

前保险杠下饰件（运动版）

**AVANCIER**

## 安装位置图



## 为确保安装的安全（务必仔细阅读）

## 警告标志的说明

•本书中使用以下标志来标明有可能造成操作人员或其他人受伤害的操作，以及有关安装的建议。

**⚠ 危险**

不遵从该指示，将导致死亡或者其他严重伤害

**⚠ 警告**

不遵从该指示，有可能导致死亡或者其他严重伤害

**⚠ 注意**

不遵从该指示，有可能导致受伤

**建议**

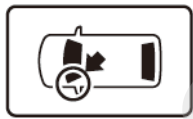
防止导致故障、破损的建议



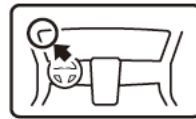
禁止事项

## 关于图标

- 使用下列图标来标明安装位置。



车身对应位置



仪表板对应位置

- 使用下列图标来标明操作中必须遵守的事项。



佩戴防护眼镜



带皮手套



双人作业



放置于抹布或毛毯上



除去毛刺



涂抹修补漆后充分干燥



保管好零件（还给客户）



用力压紧粘贴面



使用规定扭力上紧螺丝

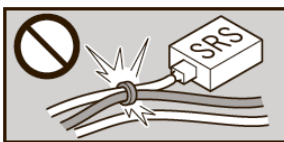


垂直安装面操作



使用脱脂洗洁剂清洗

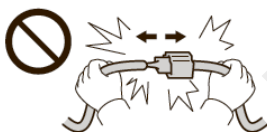
## 线束操作注意事项



请不要把用品线束与 SRS 线束扣夹在一起。



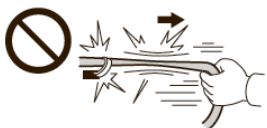
接线器、端子类的接线请用力插入，直到锁紧为止。



拆卸接线器、端子之类的接线时，请不要用力拉拽线束。



从支撑杆拆下的接线器必须接回原位。



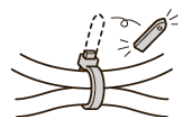
请不要用力拉拽线束。



用品线束要扣在指定场所，不能松垮。



线束不要夹压在零件中间。



切断线束胶带的剩余部分。

## 一般的注意事项

- 请按照安装说明书的记载事项及服务手册中的相关事项和信息进行操作。特别要注意安全方面。
- 不要划伤、损坏车辆及相关零件。
- 特别要注意爪扣、夹扣等的操作。
- 拆卸前应考虑如何装回原样，先确认安装时的状态后才开始拆卸零件。
- 由于车辆型号不同，插图与实物有时会有差异。

## 安装电装零件的注意事项

- 安装前必须先断开车辆电池的负极端子。

## 关于本用品的注意事项

- 螺栓、螺丝等必须使用本说明书的指定零件。否则，随意使用类似的零件有可能导致故障发生。

## 组成配件

### 前保险杠下饰件（运动版）套件



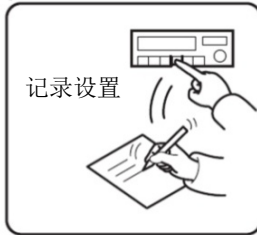
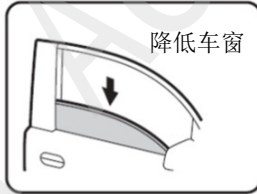
## 必要工具/用具

- 十字螺丝刀
- 扳手
- 夹扣拔取器套件
- 棘轮
- 抹布
- 纸皮箱或毛毯
- 套筒
- 胶布

## 安装方法和顺序

### 电池负极端子的拆卸

1. 断开电池的电源前请执行图示的操作。
2. 记录车辆各电子单元的设置，包括音响/导航系统的防盗密码。
3. 拆开电池的负极端子。



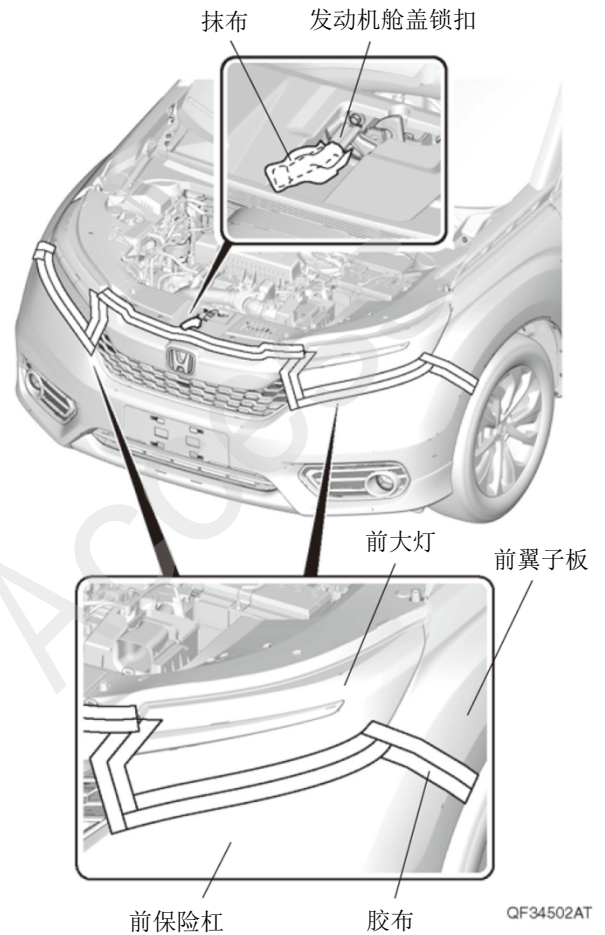
QCD0502BM

### 车辆零件的拆卸

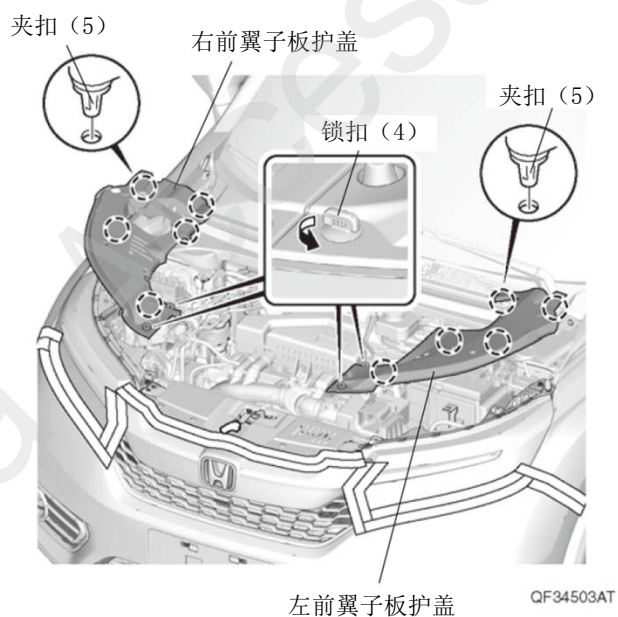
4. 粘贴胶布，保护车身。
5. 包裹抹布。

#### 建议

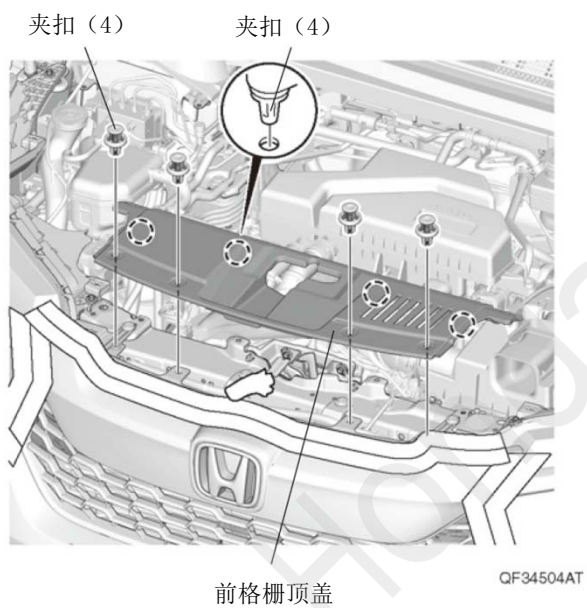
- 复原操作完成后才能取下抹布和胶布。



6. 拆出左右两侧的前翼子板护盖。

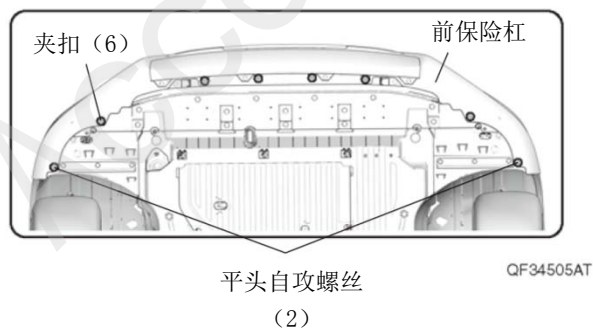
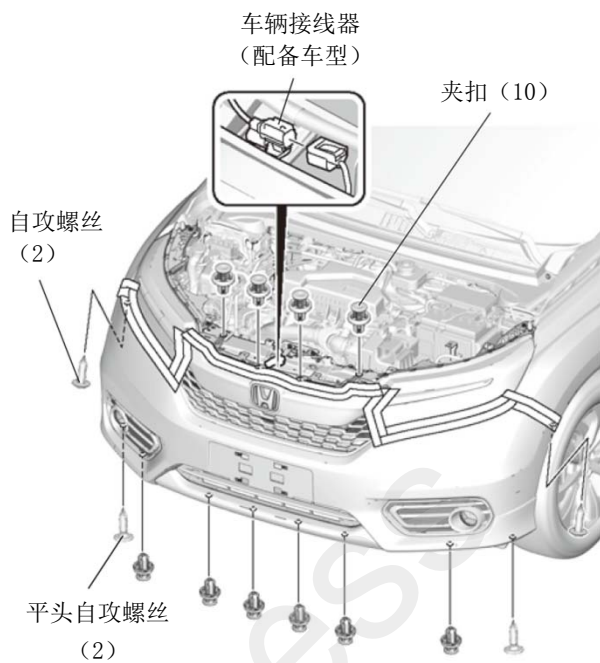


7. 拆出前格栅顶盖。



8. 拆出自攻螺丝和夹扣。

9. 拆出车辆接线器的连接 (有配备的车型)。

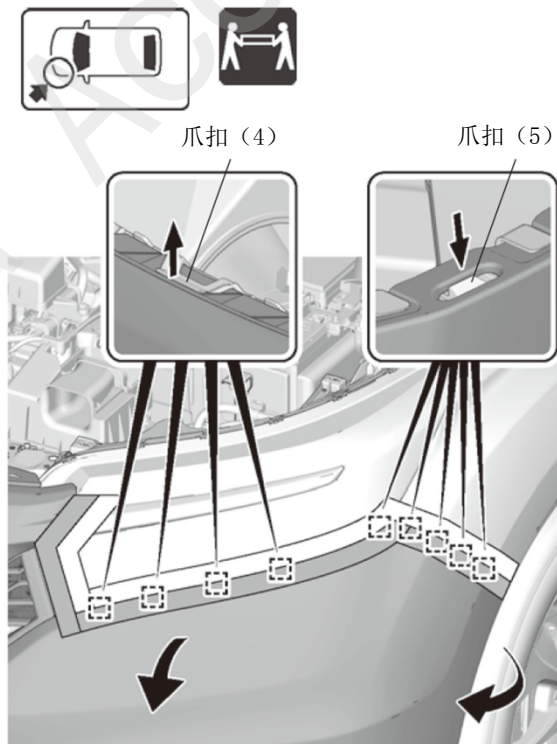


10. 拆出爪扣。

### 建议

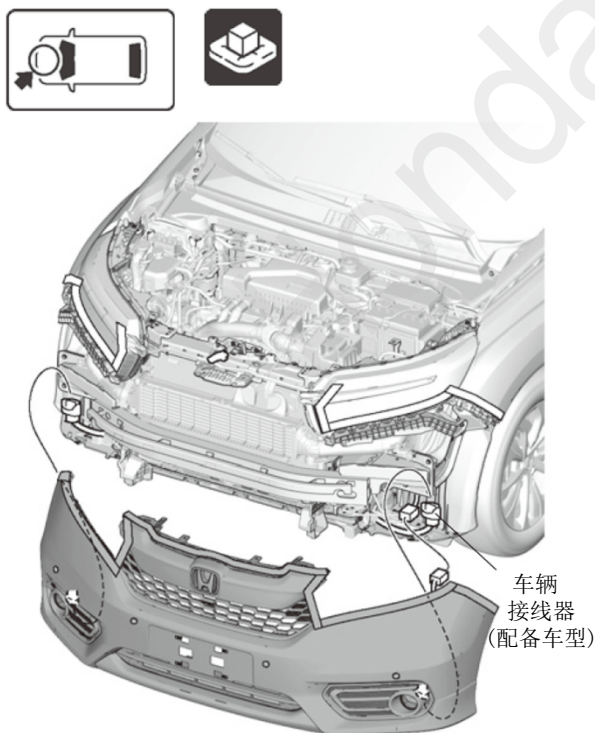
- 拆卸时注意先从外侧开始按顺序拆。
- 注意拆卸爪扣时的方向。

11. 另一侧也进行相同操作。



QF34506AT

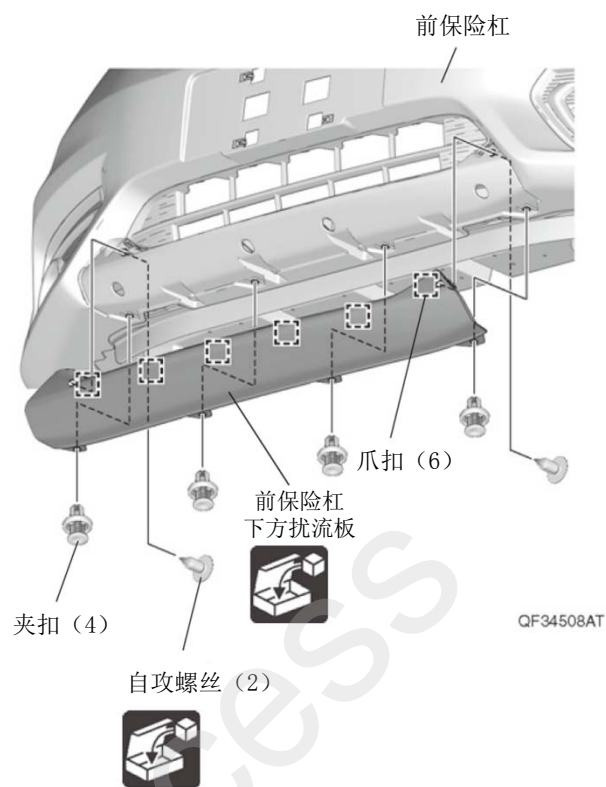
12. 拆出前保险杠。



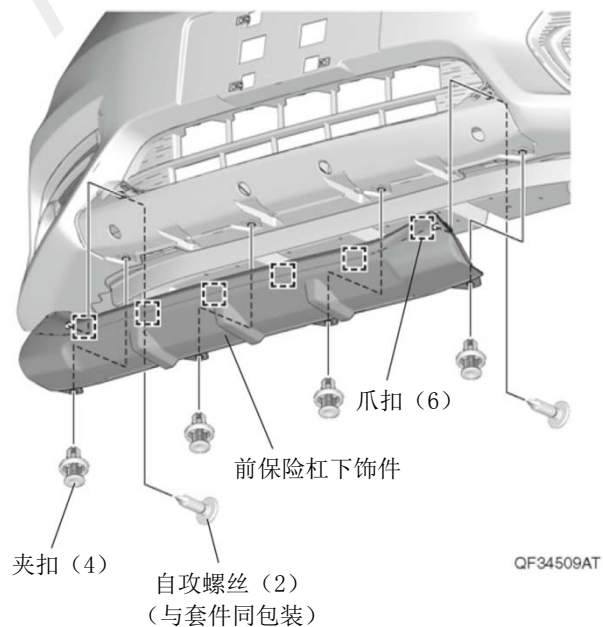
QF34507AT

### 前保险杠下饰件的安装

13. 拆出前保险杠下方扰流板。



14. 安装前保险杠下饰件。

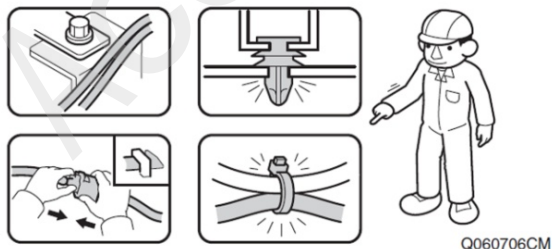


## 安装确认

15. 确认配线和安装没有异常。

### 建议

- 确认没有强行拉拽、夹塞、夹住线束。
- 确认夹扣和线束胶带安装牢固，没有遗漏。

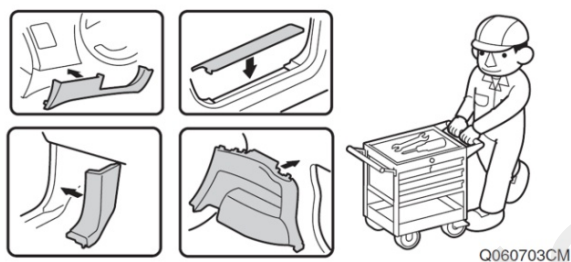


## 复原作业

16. 把拆卸下来的车辆零件按原样装回。

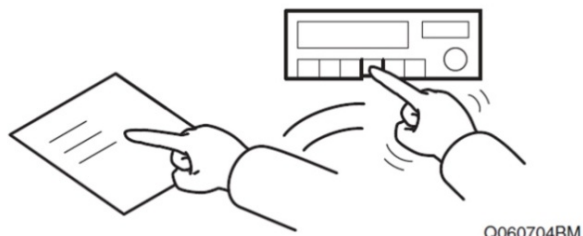
### 建议

- 注意不要损伤车辆零件，夹住线束。
- 必须牢固安装夹扣、爪扣等，不能凸起。



## 检查车辆

17. 重新连接电池的负极端子。
18. 确认电装产品及电子系统的运转正常。
19. 恢复各单元的安装前的设置状态。



### 建议

- 参照车辆服务手册进行操作

<配备多角度监控摄像头系统的车型>

20. 检查多角度监控摄像头的影像。