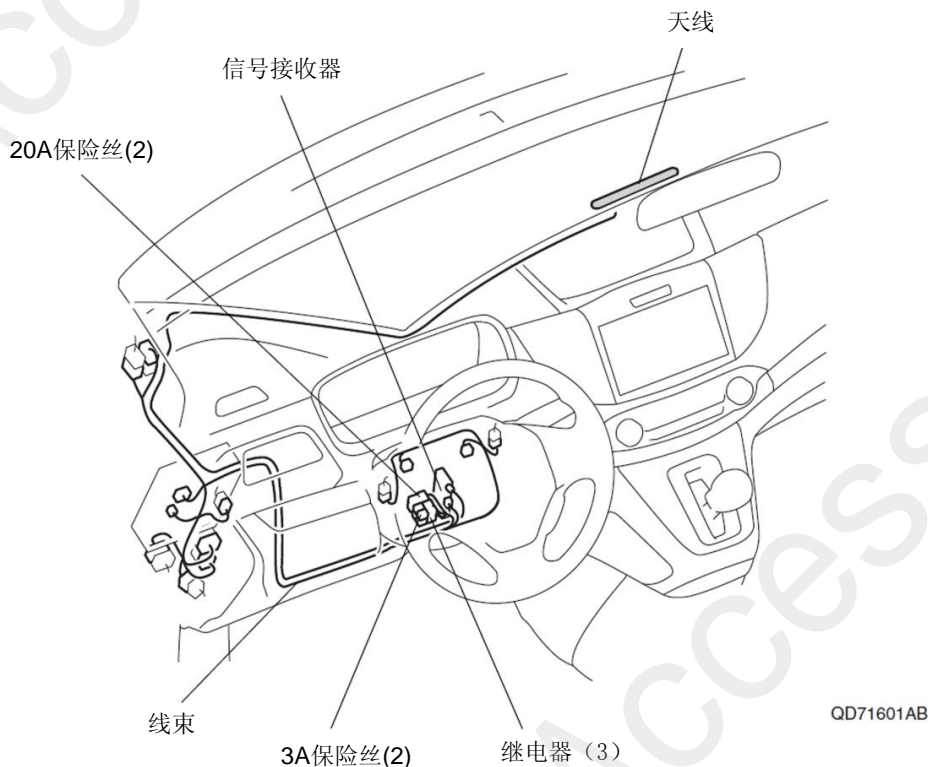


<p>引擎遥控启动器 (配备 Honda 智能钥匙系统的车型)</p>	<p>CR-V</p>
---	-------------

安装位置图



为确保安装的安全 (务必仔细阅读)

警告标志的说明

• 本书中使用以下标志来标明有可能造成操作人员或其他人受伤害的操作，以及有关安装的建议。



不遵从该指示，将导致死亡或者其他严重伤害



不遵从该指示，有可能导致死亡或者其他严重伤害



不遵从该指示，有可能导致受伤



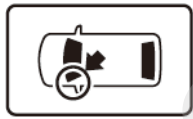
防止导致故障、破损的建议



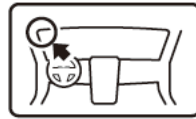
禁止事项

关于图标

- 使用下列图标来标明安装的位置和操作人员的视线角度。



车身对应位置



仪表板对应位置

- 使用下列图标来标明操作中必须遵守的事项。



佩戴防护眼镜



带皮手套



双人作业



放置于纸皮箱或毛毯上



除去毛刺



涂抹修补漆后充分干燥



保管好零件（还给客户）



用力压紧粘贴面



使用规定扭力上紧螺丝

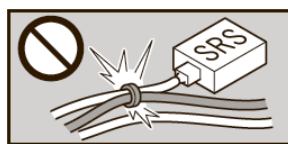


垂直安装面操作

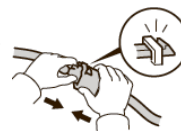


使用脱脂洗洁剂清洗

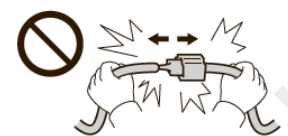
线束操作注意事项



请不要把用品线束与 SRS 线束扣夹在一起。



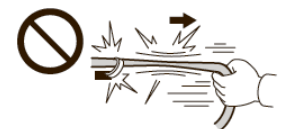
接线器、端子类的接线请用力插入，直到锁紧为止。



拆卸接线器、端子之类的接线时，请不要用力拉拽线束。



从支撑杆拆下的接线器必须接回原位。



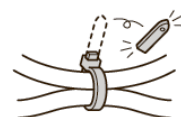
请不要用力拉拽线束。



用品线束要扣在指定场所，不能松垮。



线束不要夹压在零件中间。



切断线束胶带的剩余部分。

一般的注意事项

- 请按照安装说明书的记载事项及服务手册中的相关事项和信息进行操作。特别要注意安全。
- 不要划伤、损坏车辆及相关零件。
- 特别要注意夹扣和爪扣的操作。
- 拆卸前应考虑如何装回原样，先确认安装时的状态后才开始拆卸零件。

安装电装零件的注意事项

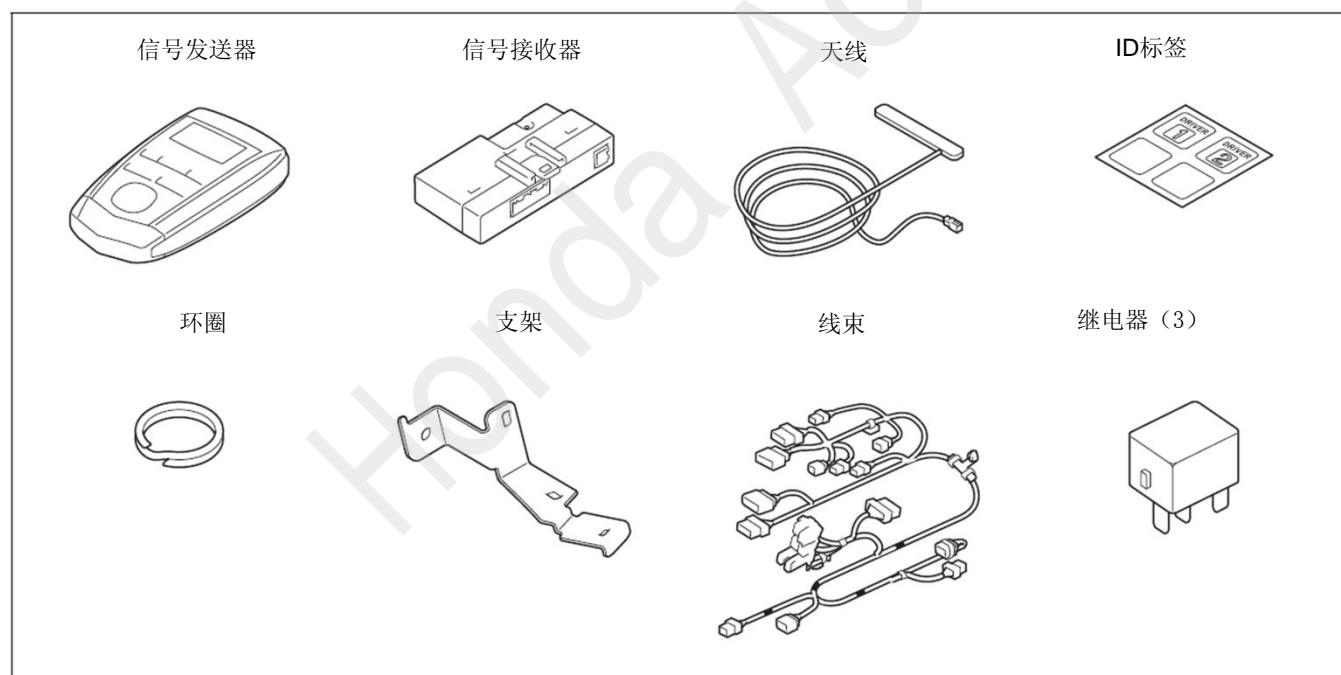
- 进行安装操作时必须请先断开车辆电池的负极端子。

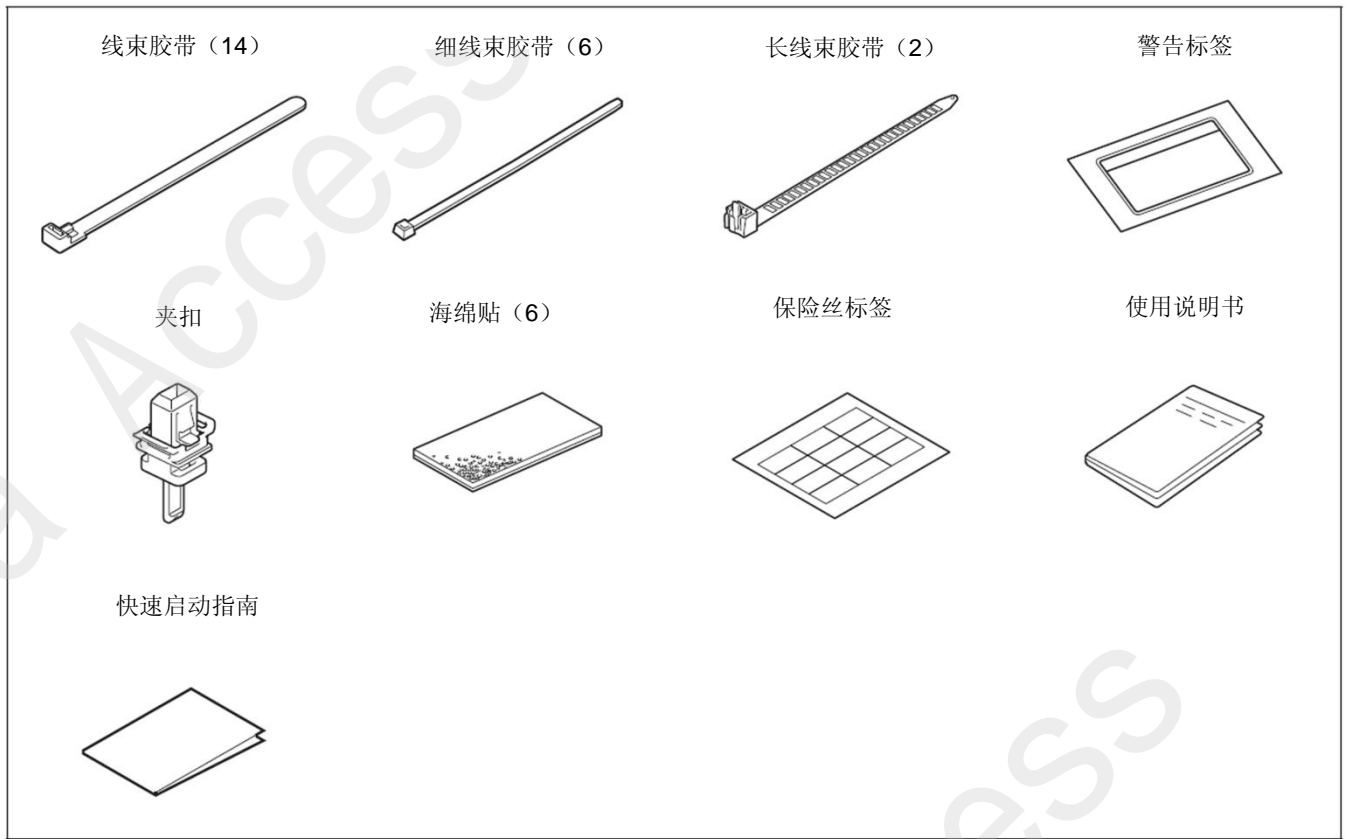
关于本用品的注意事项

- 螺栓、螺丝等必须使用本说明书的指定零件。否则，随意使用类似的零件有可能导致故障发生。
- 安装以及粘贴操作请不要在太阳直射的地方，多尘的地方进行。
- 粘贴时必须保证粘贴面的温度在 15~40°C。
- 特别是低温时会导致双面胶带粘性降低，此时必须先加热粘贴面。
- 粘贴时用力压紧，但是要避免损坏用品以及车辆零件。
- 请不要拔出双面胶重新再贴。否则会造成破损，或双面胶和贴膜不能充分粘紧。
- 安装后 24 小时之内请不要让安装位置沾水。

组成配件

引擎遥控启动器套件





必要工具/用具

- 十字螺丝刀
- 棘轮
- 剪刀
- 卡尺
- HDS
- 脱脂洗洁剂
- 套筒
- 镊子
- 胶布
- 扳手
- 扳手
- 卷尺
- 包封胶布
- 夹扣拔取器

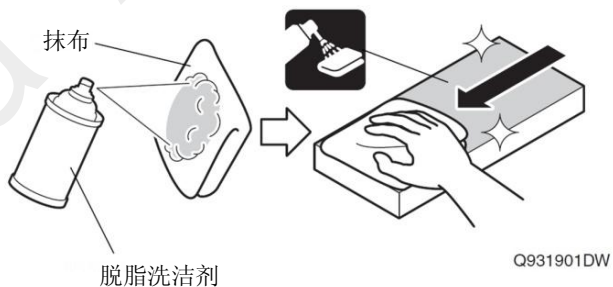
安装方法和顺序

脱脂洗洁剂的清洗方法

- 把脱脂洗洁剂涂抹在抹布上，把安装面上的油脂、垃圾、污垢全部擦拭干净。

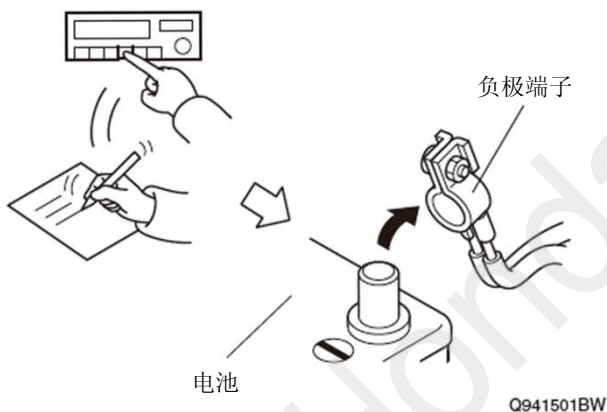
建议

- 请不要把脱脂洗洁剂直接涂抹在安装面。
- 请充分干燥后才进行粘贴操作。



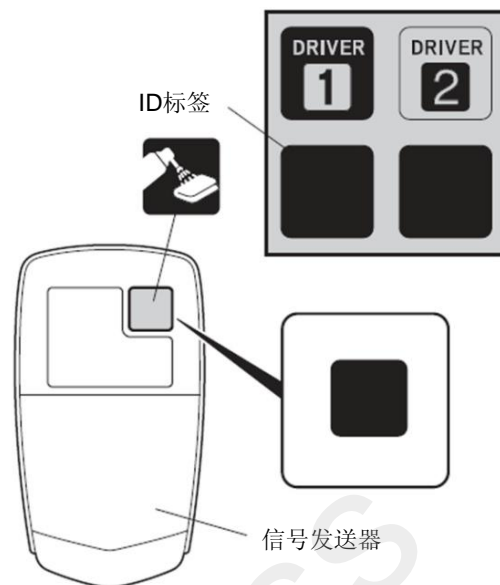
电池负极端子的拆卸

1. 记录车辆各电子单元的设置。
2. 拆开电池的负极端子。



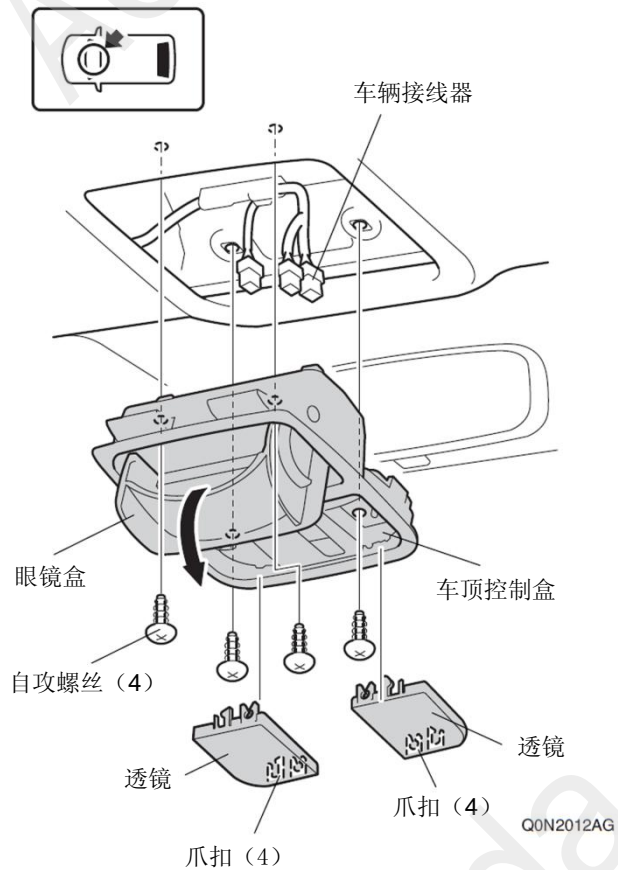
ID 标签的粘贴

3. 粘贴 ID 标签。

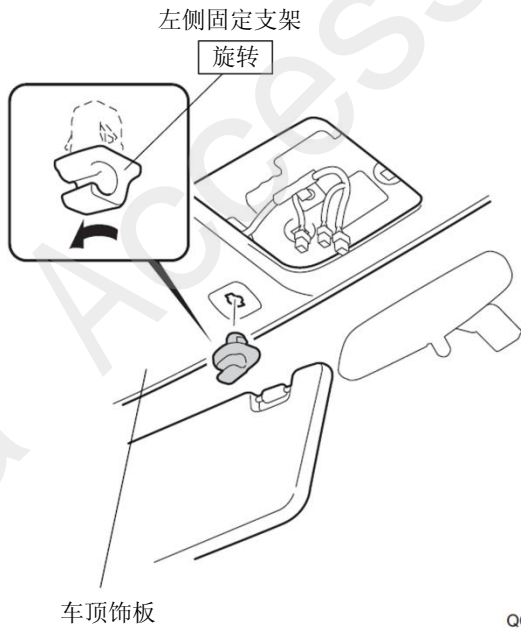


车辆零件的拆卸

4. 拆出车顶控制盒。

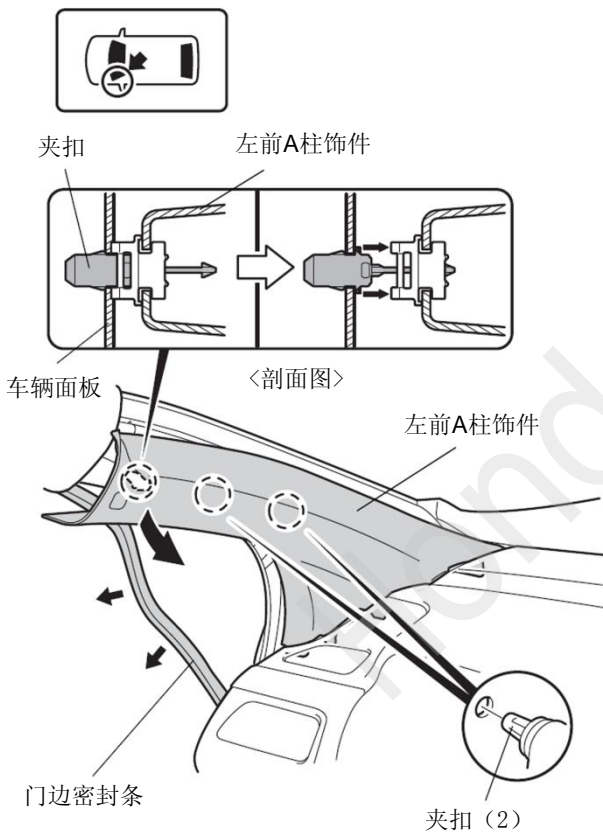


5. 拆出左侧固定支架。



QC50902AB

6. 拉出左前 A 柱饰件。



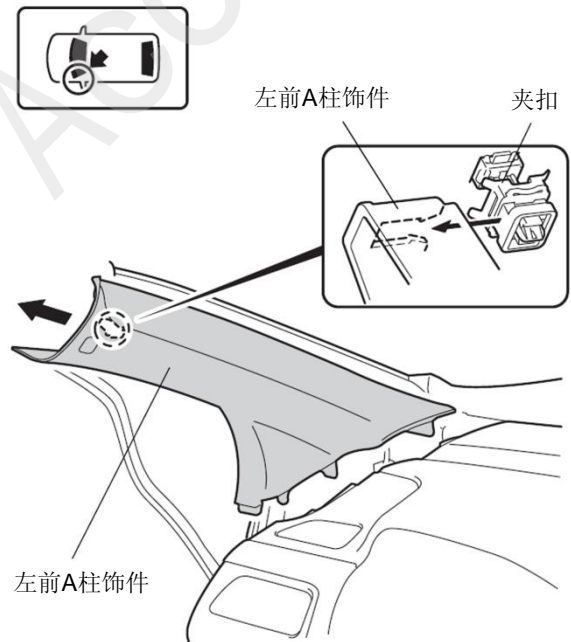
Q0N2014AG

7. 塞入抹布铺垫好。



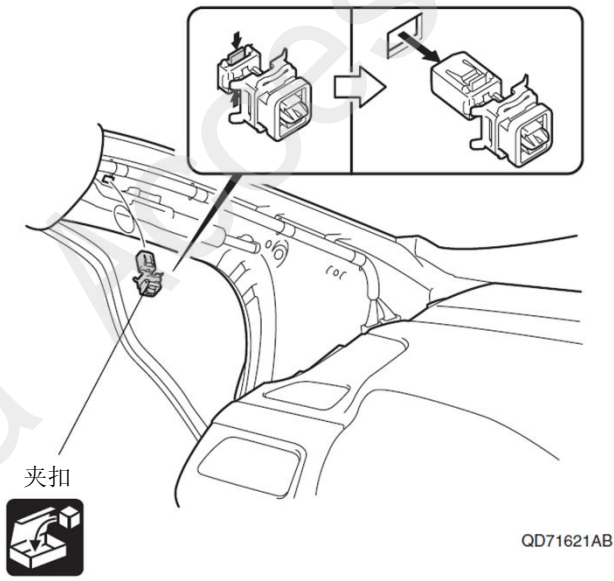
Q0N2015BG

8. 拆出左前 A 柱饰件。

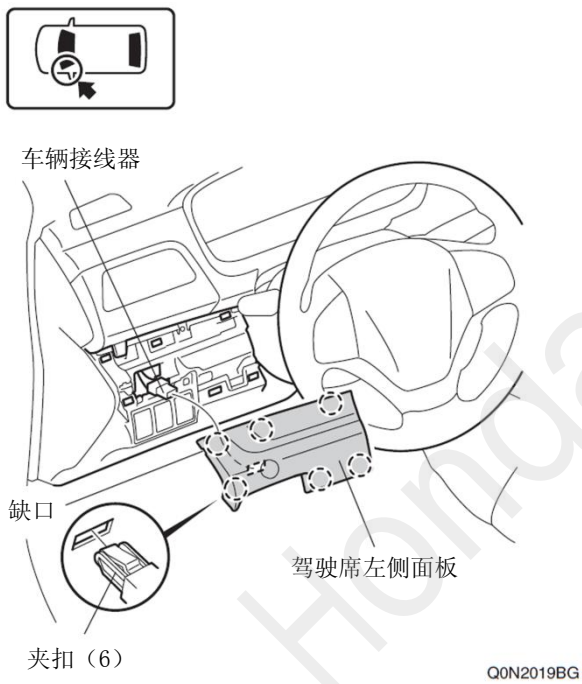


Q0N2016AG

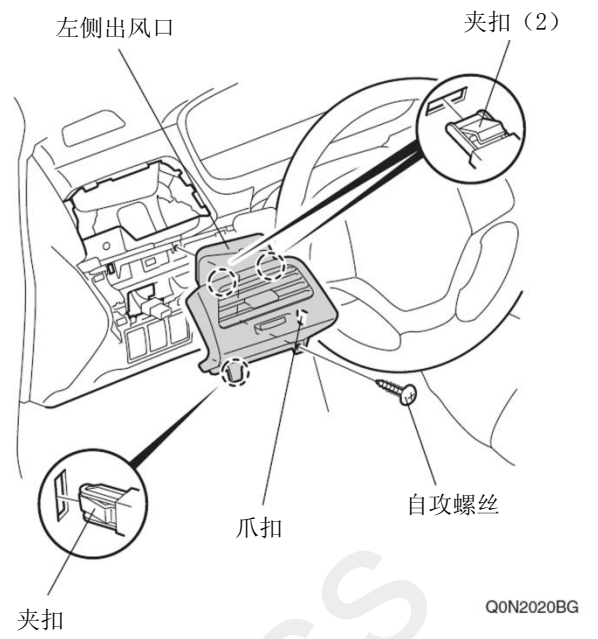
9. 拆出夹扣。



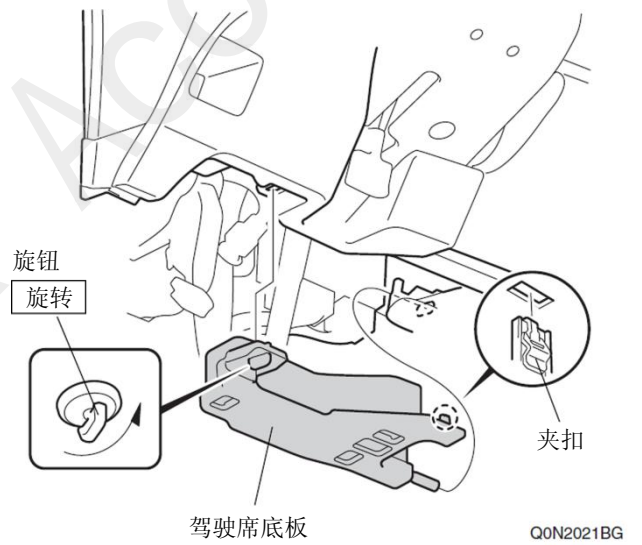
10. 拆出驾驶席左侧面板。



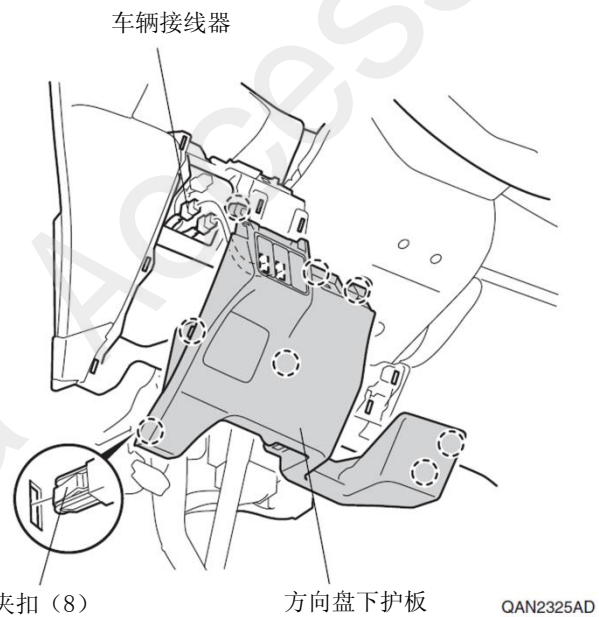
11. 拆出左侧出风口。



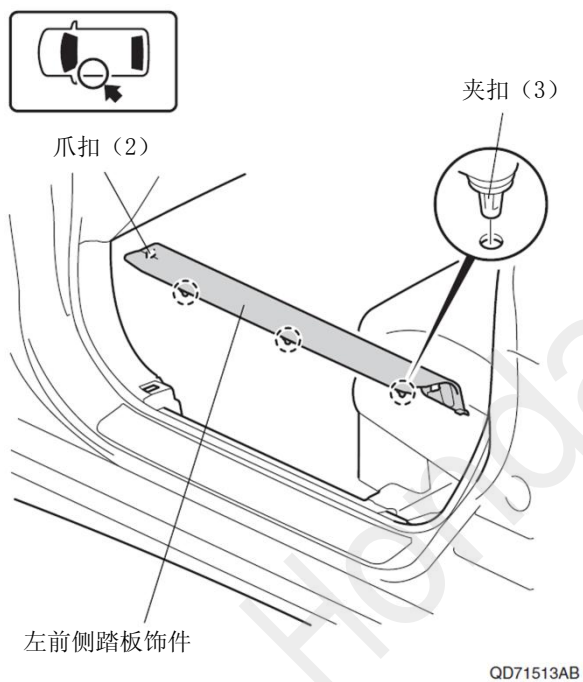
12. 拆出驾驶席底板。



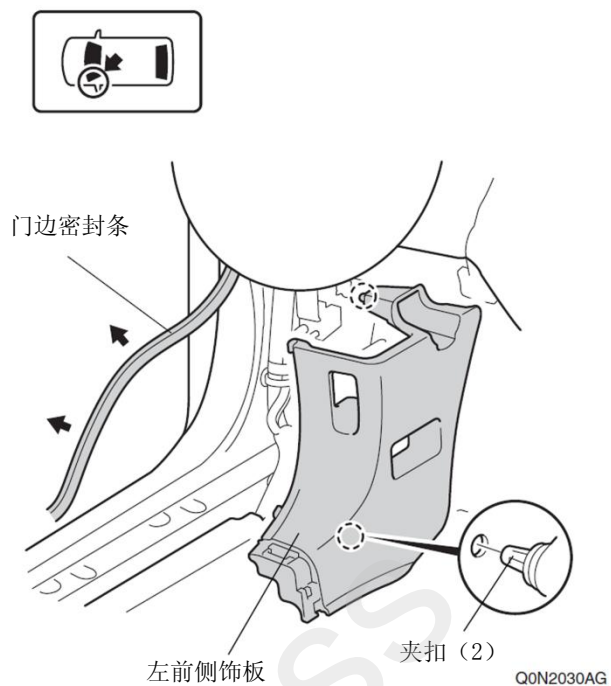
13. 拆出驾驶席方向盘下护板。



14. 拆出左前侧踏板饰件。

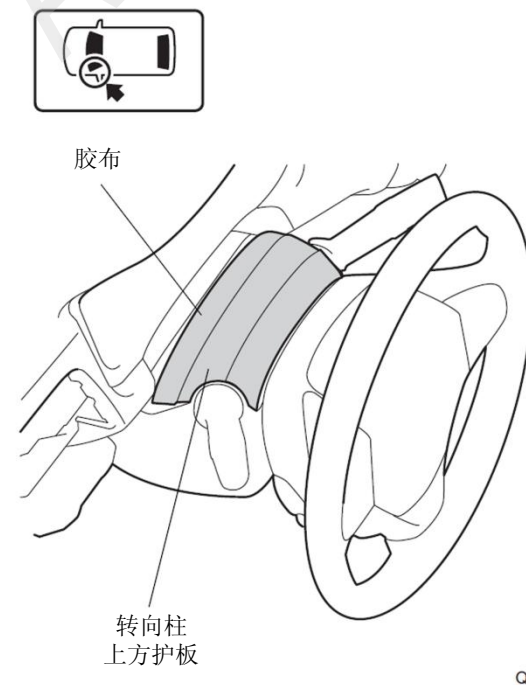


15. 拆出左前侧饰板。

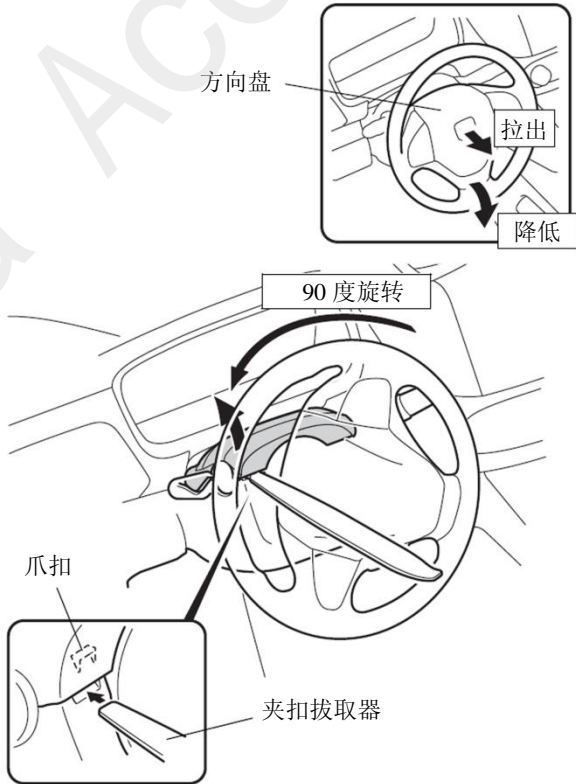


16. 粘贴胶布，保护面板。

建议
<ul style="list-style-type: none"> 复原操作完成后才能撕掉包封胶布。

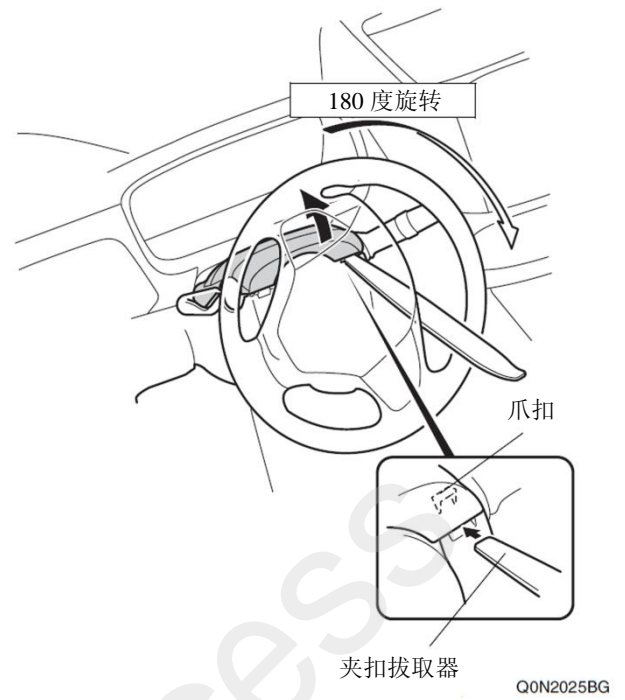


17. 暂时连接电池负极端子。
18. 把点火开关旋至 ON 位置。
19. 90 度旋转方向盘。
20. 拉起转向柱上护板。

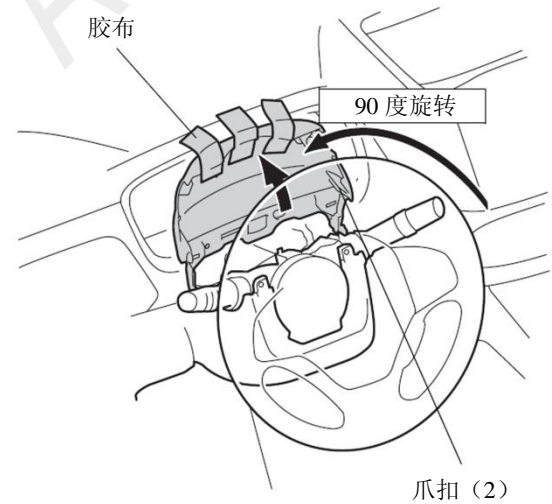


Q0N2024BG

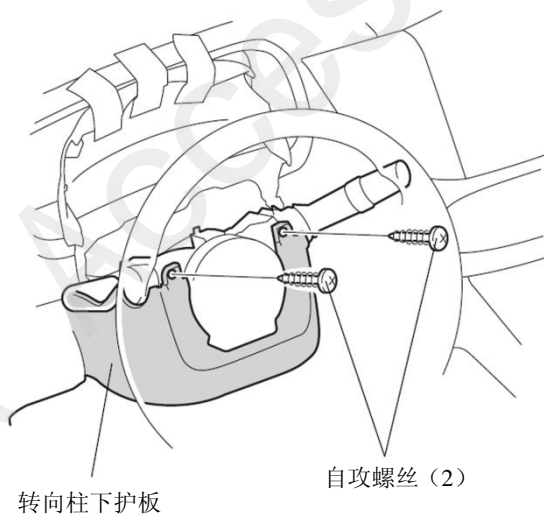
21. 180 度旋转方向盘。
22. 拉起转向柱上护板。



23. 90 度旋转方向盘。
24. 固定转向柱上护板。



25. 拆出自攻螺丝。

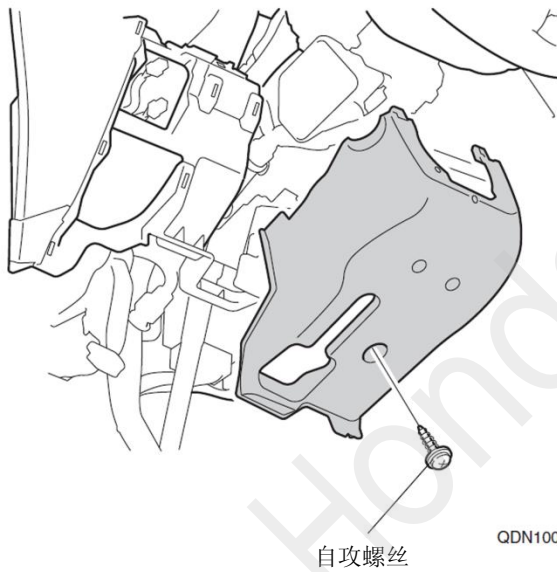


Q0N2027AG

26. 拆出转向柱下护板。

27. 关闭点火开关。

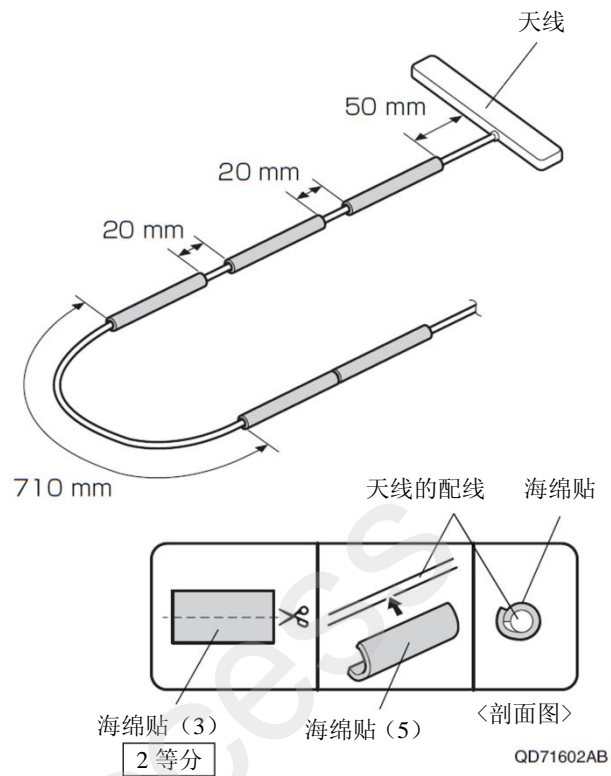
28. 拆开电池的负极端子。



QDN1001AB

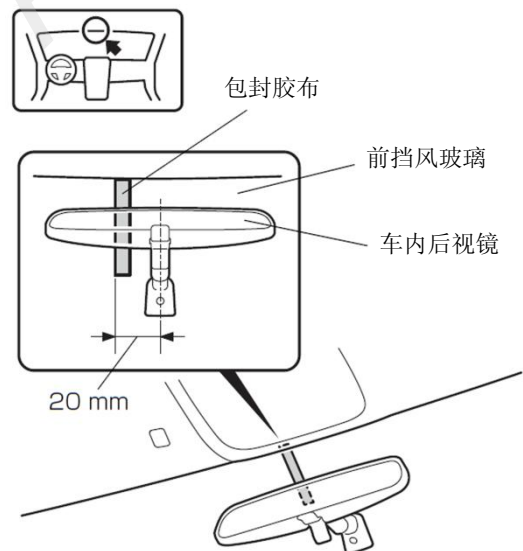
天线的安装

29. 用海绵贴包裹天线的配线。



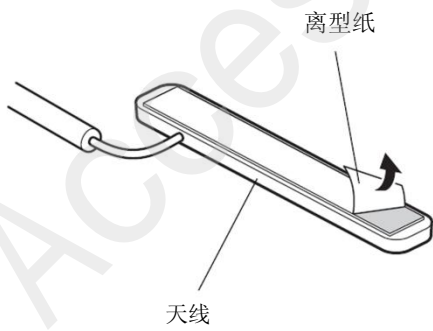
QD71602AB

30. 粘贴包封胶布。



QC11702AB

31. 翻折离型纸暂时固定。

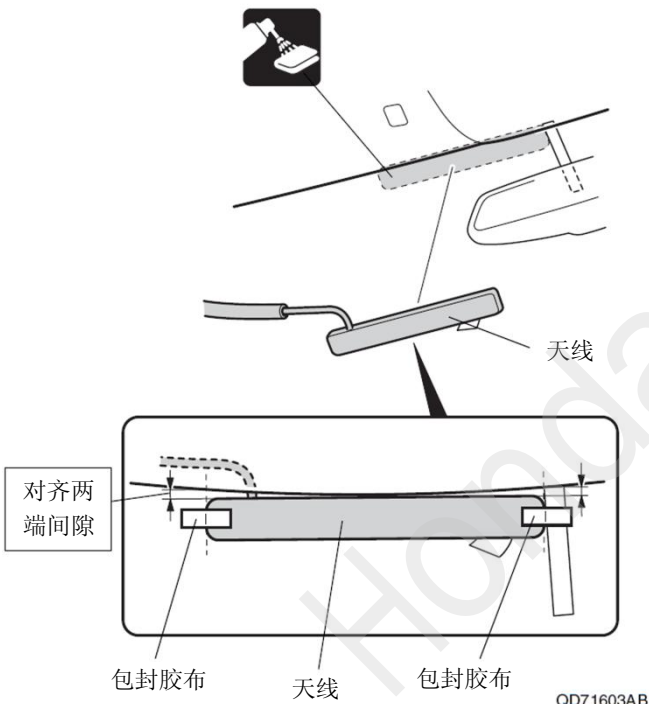


QB70101AH

32. 粘贴天线。

建议

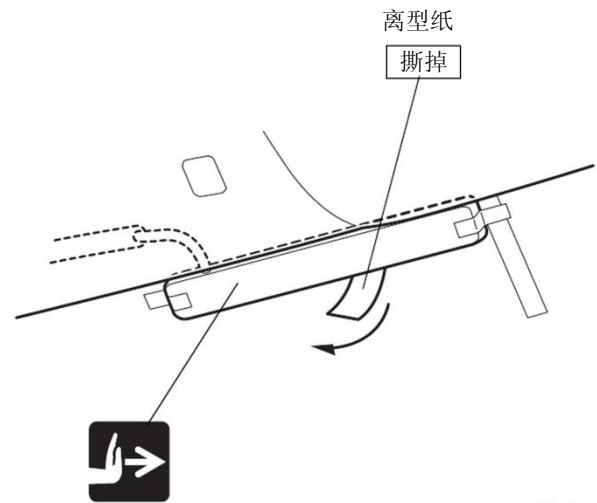
- 粘贴时注意调整天线两端与车顶饰板之间的间隙相同。



QD71603AB

33. 撕掉离型纸。

34. 撕掉包封胶布。

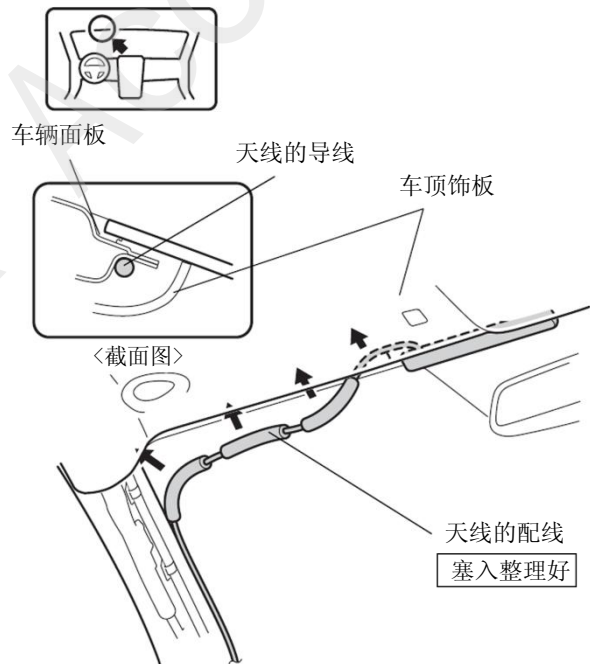


QB70103AH

35. 把天线的配线塞入车顶饰板。

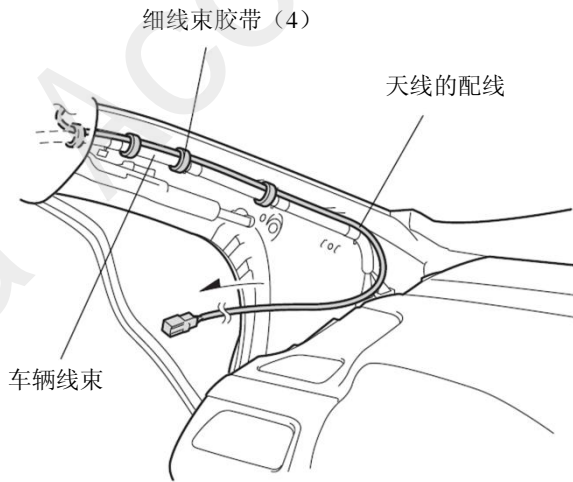
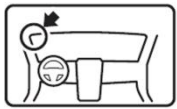
建议

- 操作时注意不要在车顶饰板上留下折痕。



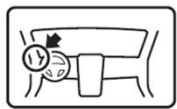
QD71604AB

36. 固定天线的配线。

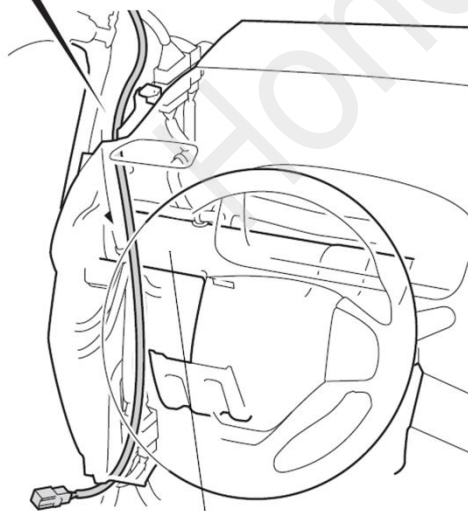
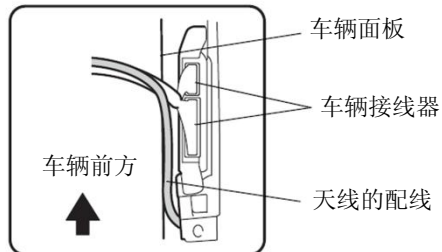


QD71605AB

37. 整理铺放好天线的配线。



<上方视图>



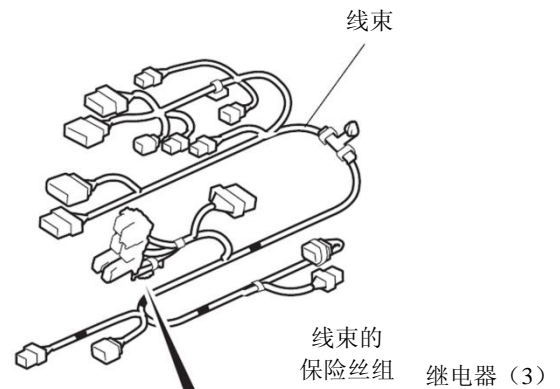
转向柱横梁

QD71606AB

线束的拉线

38. 粘贴保险丝标签。

39. 连接继电器。



保险丝标签 (2)
(20A ENG. STARTER)

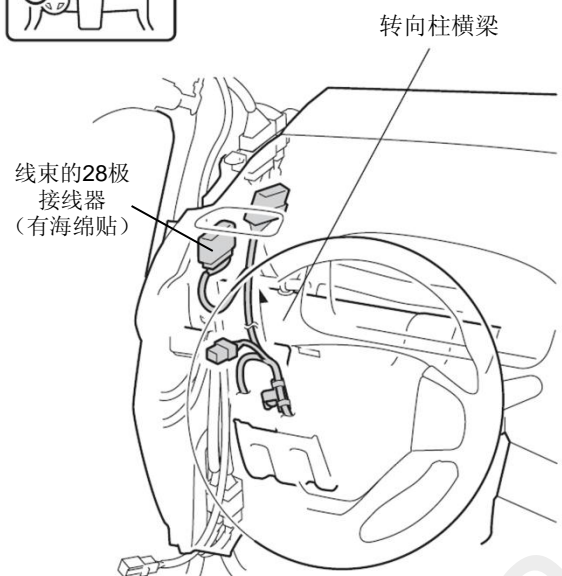
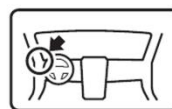


线束的继电器组

保险丝标签 (2)
(3A ENG. STARTER)

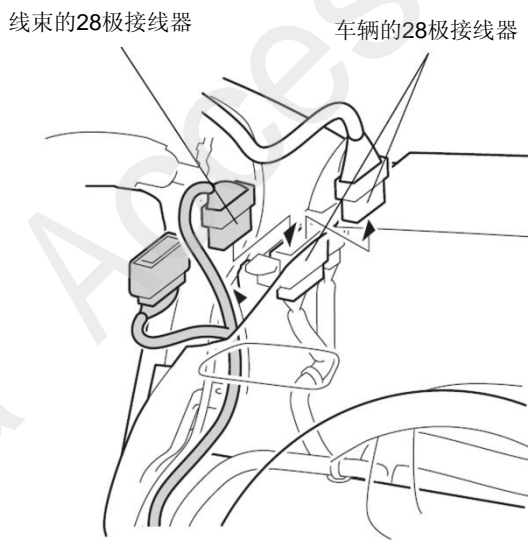
QD71623AB

40. 进行线束的拉线。



QD71607AB

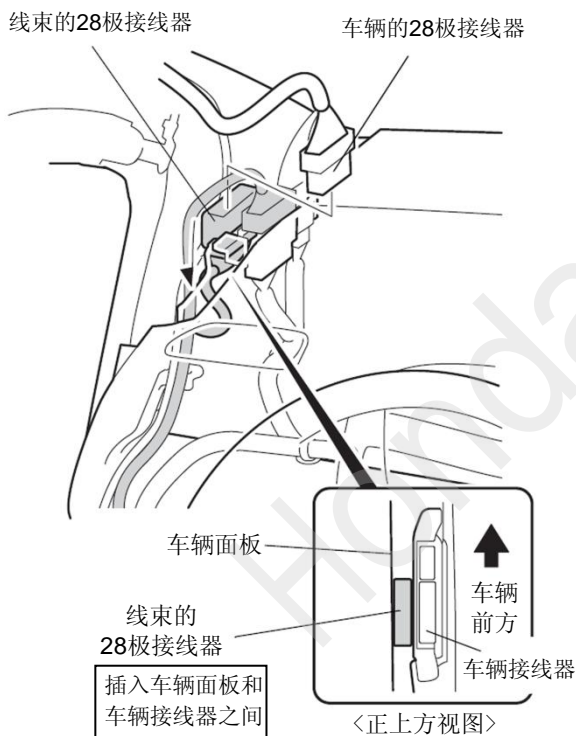
41. 连接线束的接线器。



QD71608AB

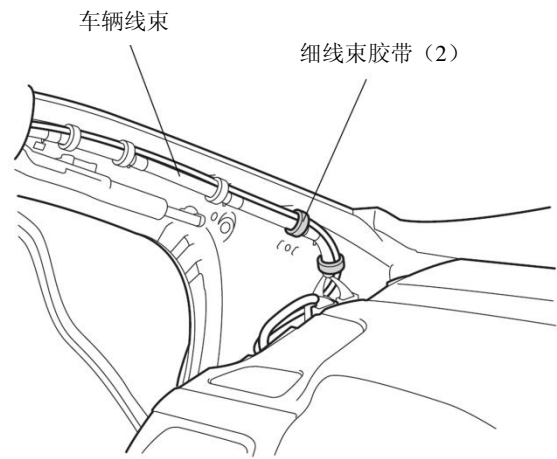
42. 塞入整理好线束的接线器。

43. 连接车辆接线器。



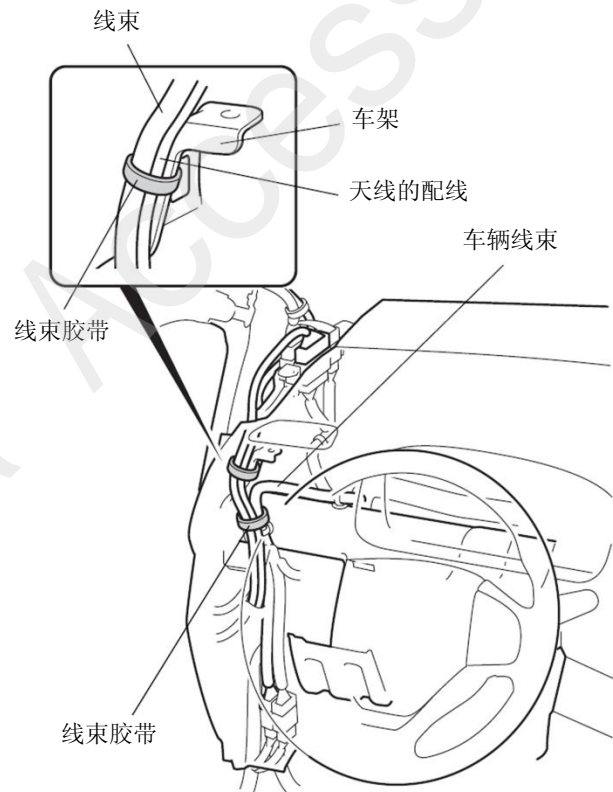
QD71609AB

44. 固定天线的配线。



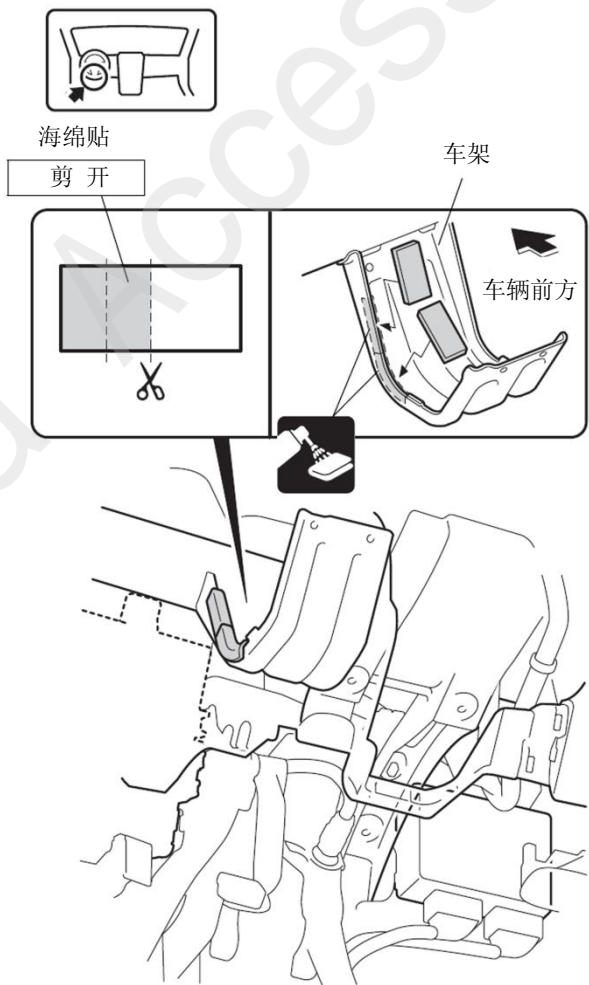
QD71610AB

45. 固定天线的配线和线束。



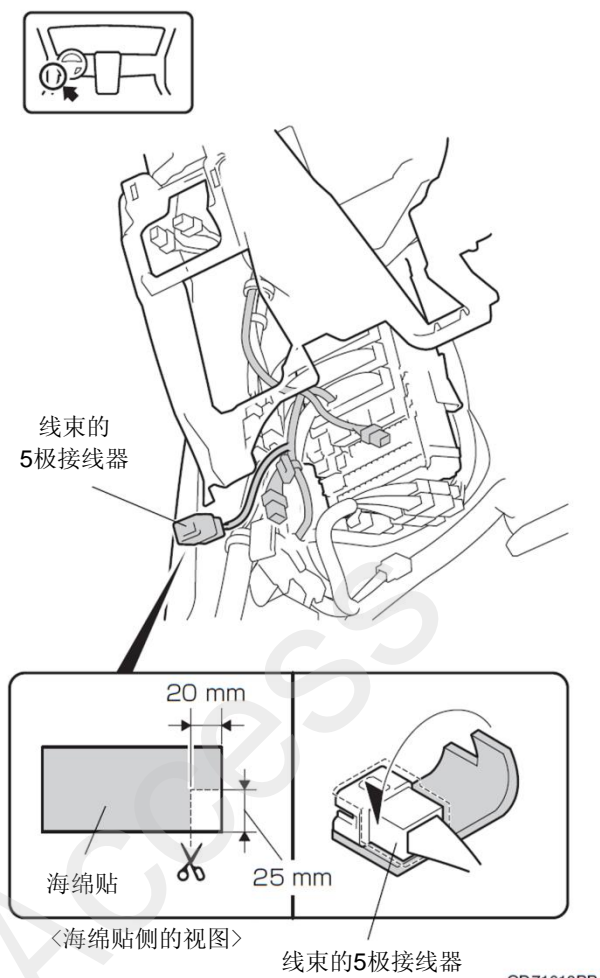
QD71611AB

46. 包裹海绵贴。



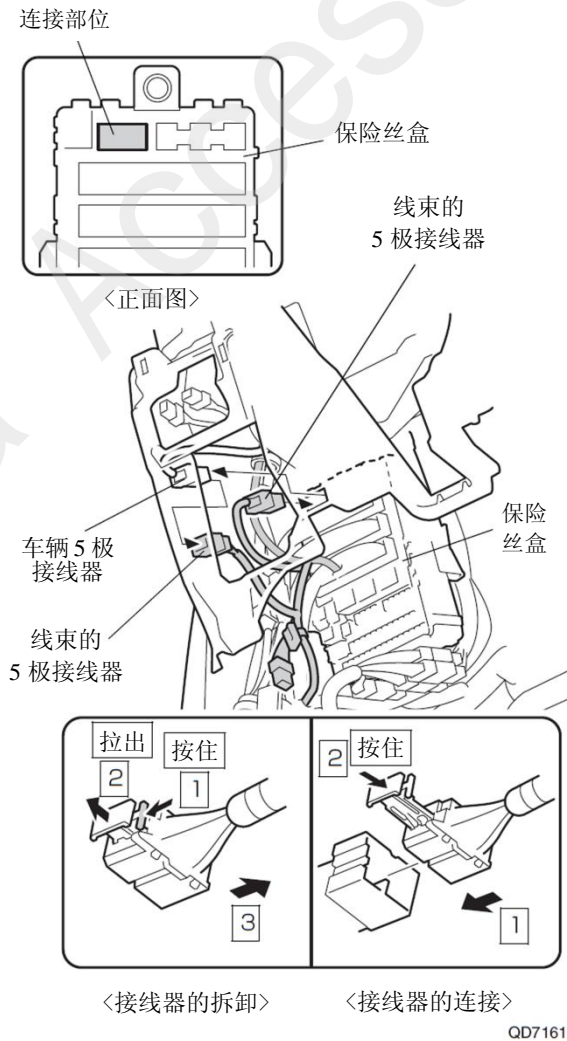
QD62415AB

47. 包裹海绵贴。

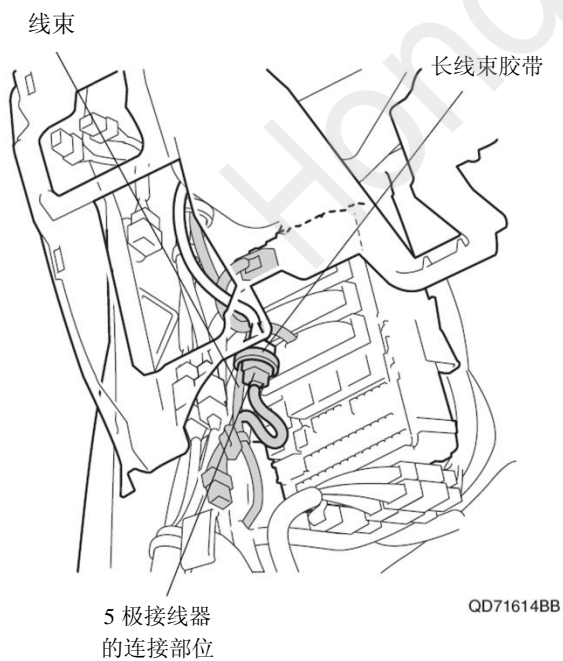


QD71612BB

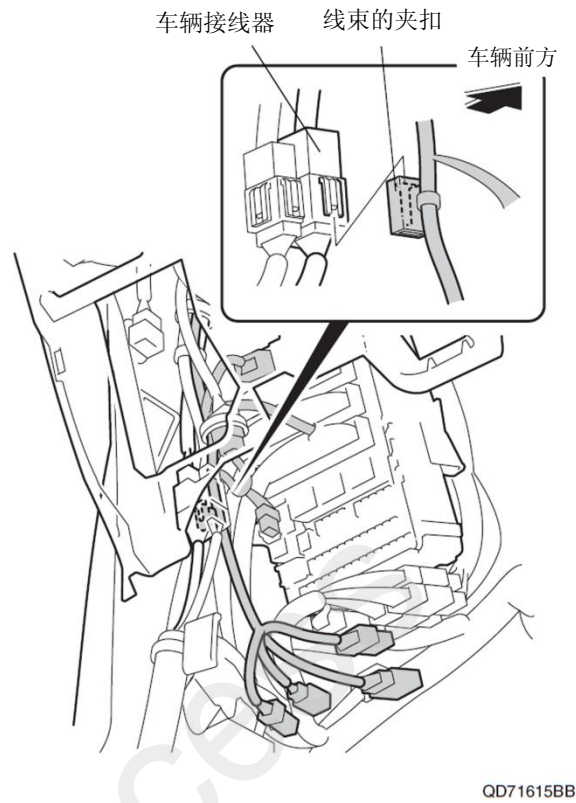
48. 连接线束的接线器。



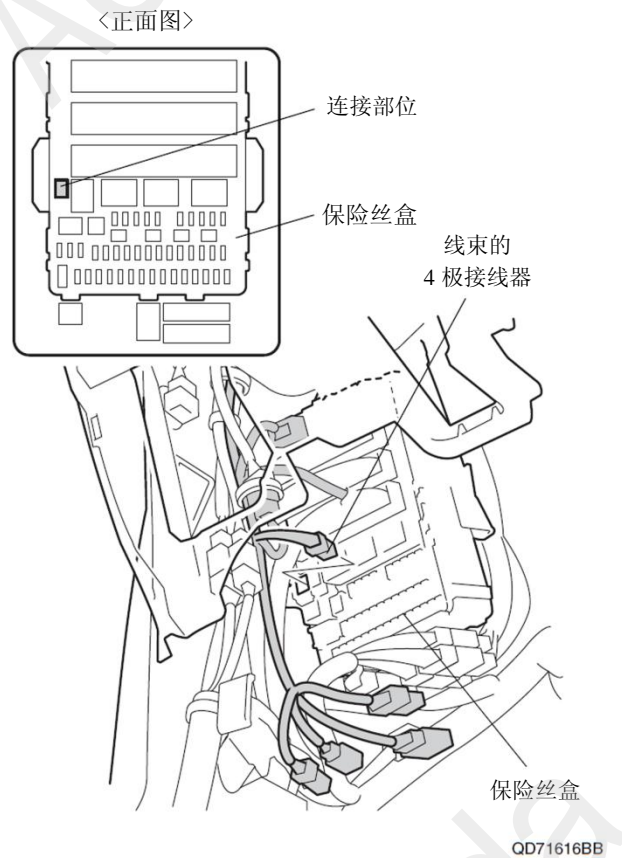
49. 固定接线器的连接部位。



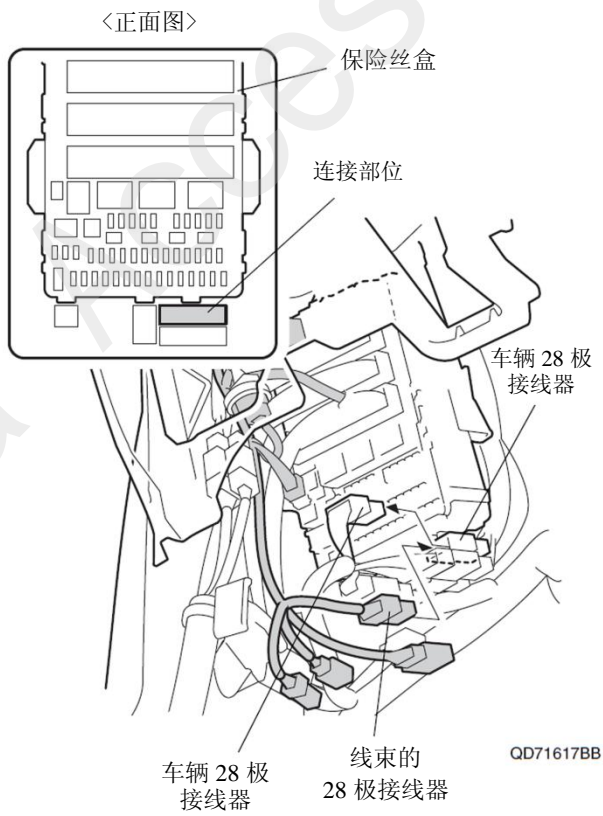
50. 固定线束。



51. 连接线束的接线器。

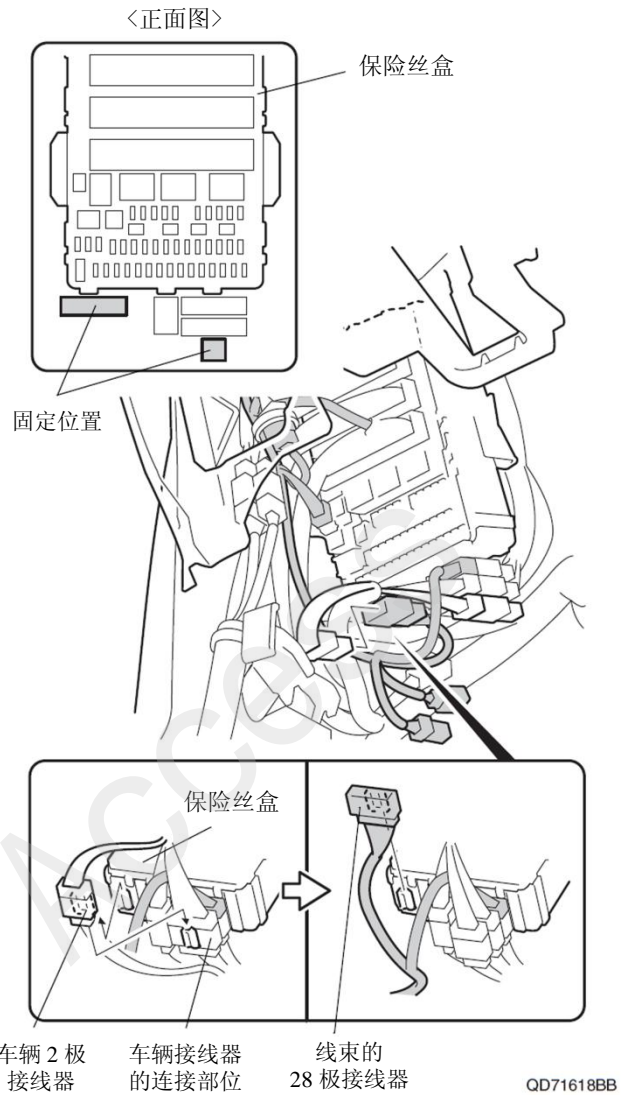


52. 连接线束的接线器。

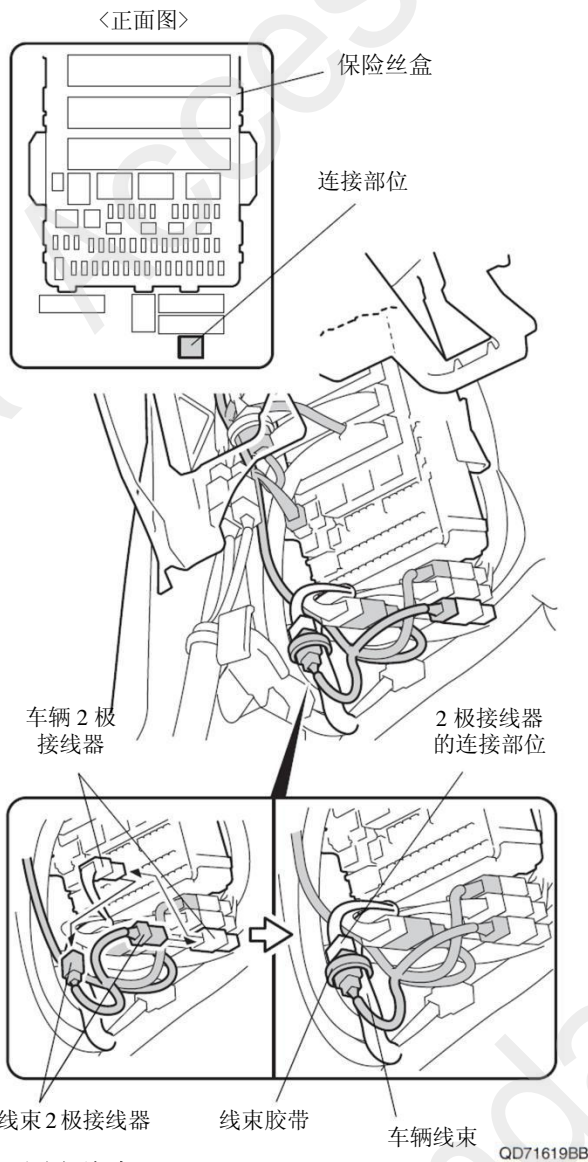


53. 固定线束的接线器。

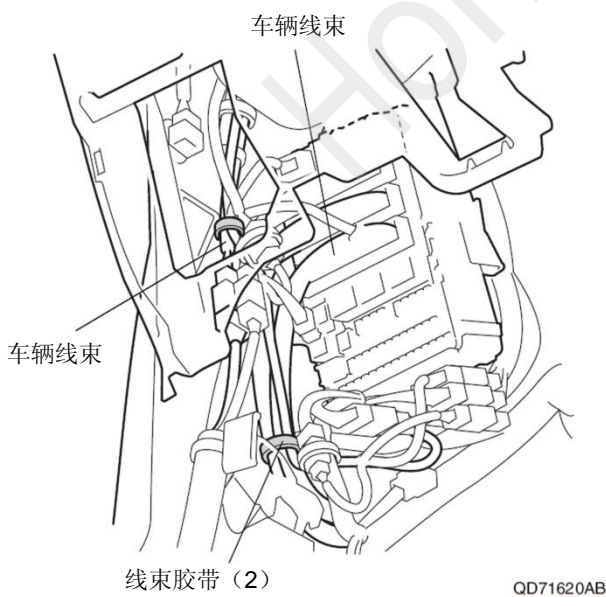
54. 连接车辆接线器。



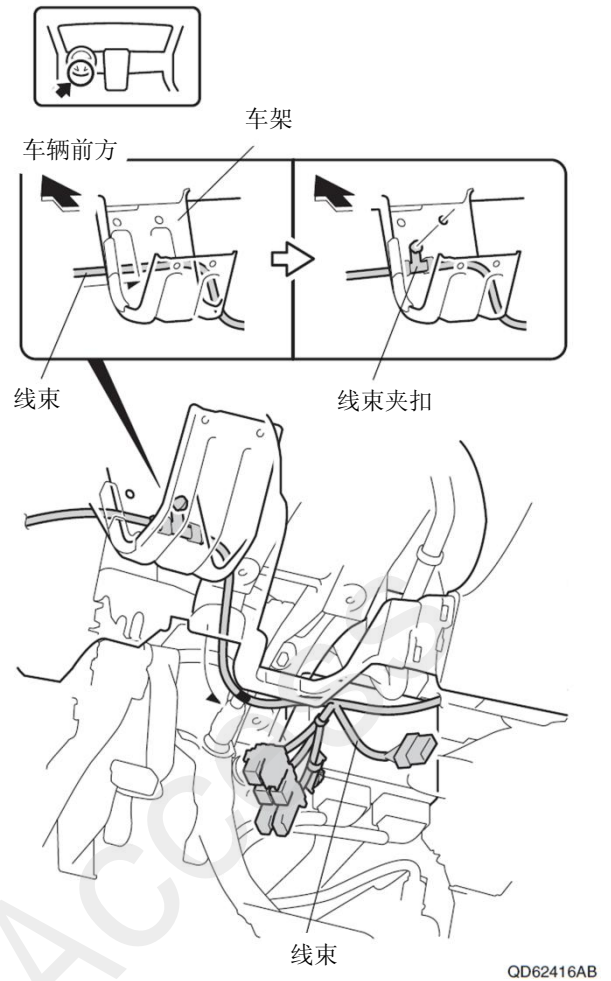
- 55. 连接线束的接线器。
- 56. 固定接线器的连接部位。



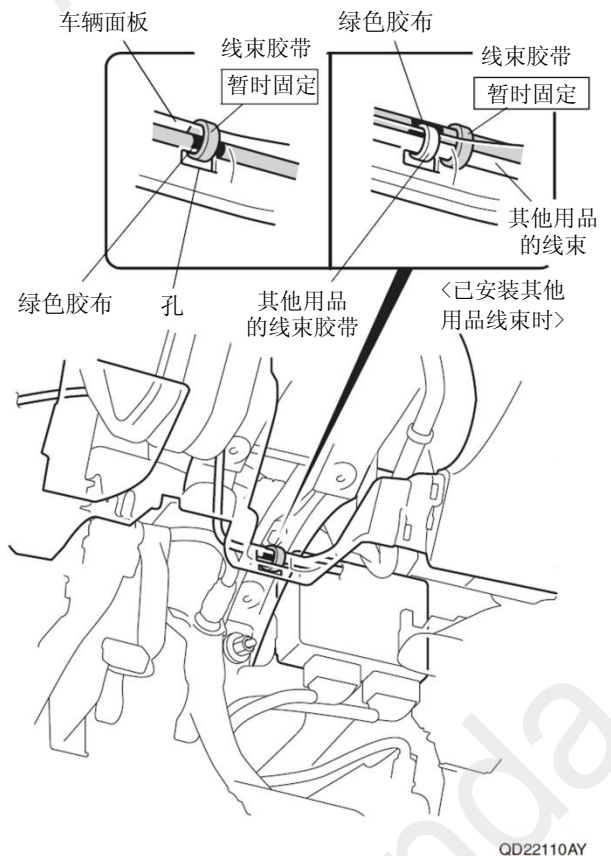
- 57. 固定线束。



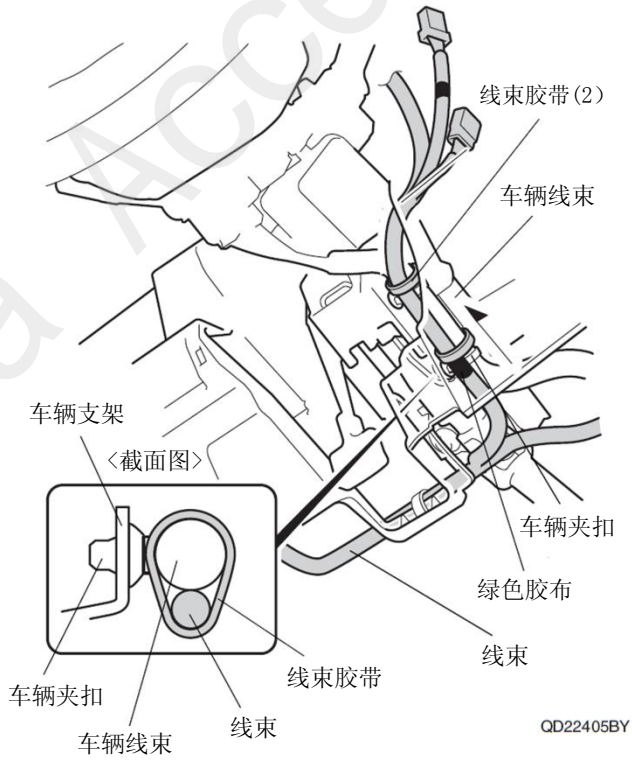
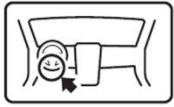
- 58. 固定线束。



- 59. 暂时固定线束。

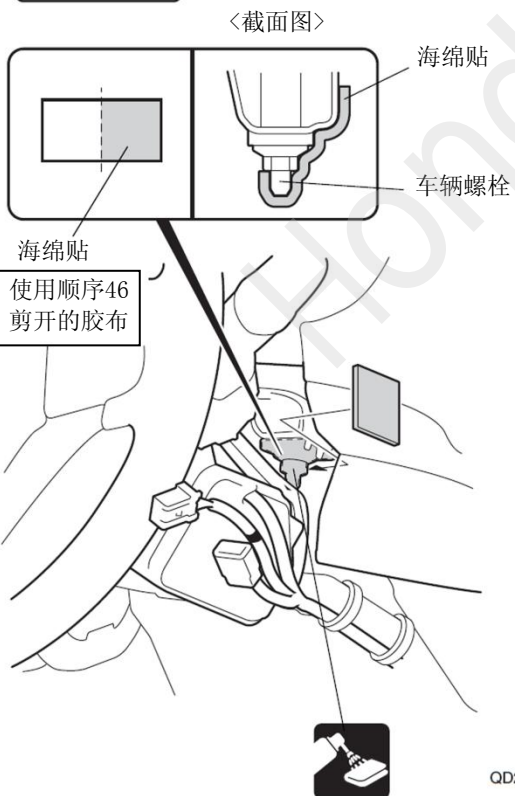
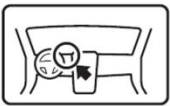


60. 固定线束。



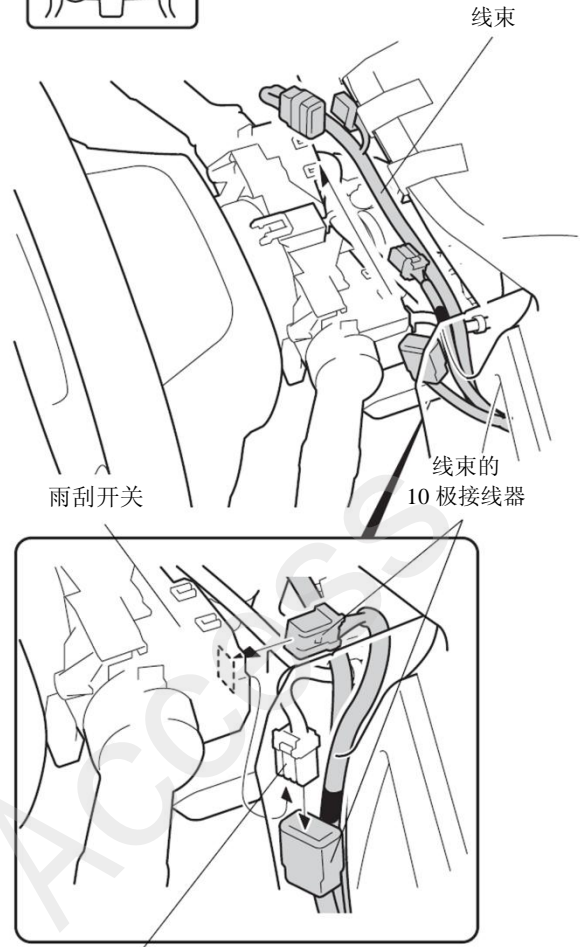
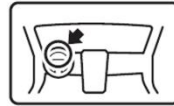
QD22405BY

61. 包裹海绵贴。



QD22406CY

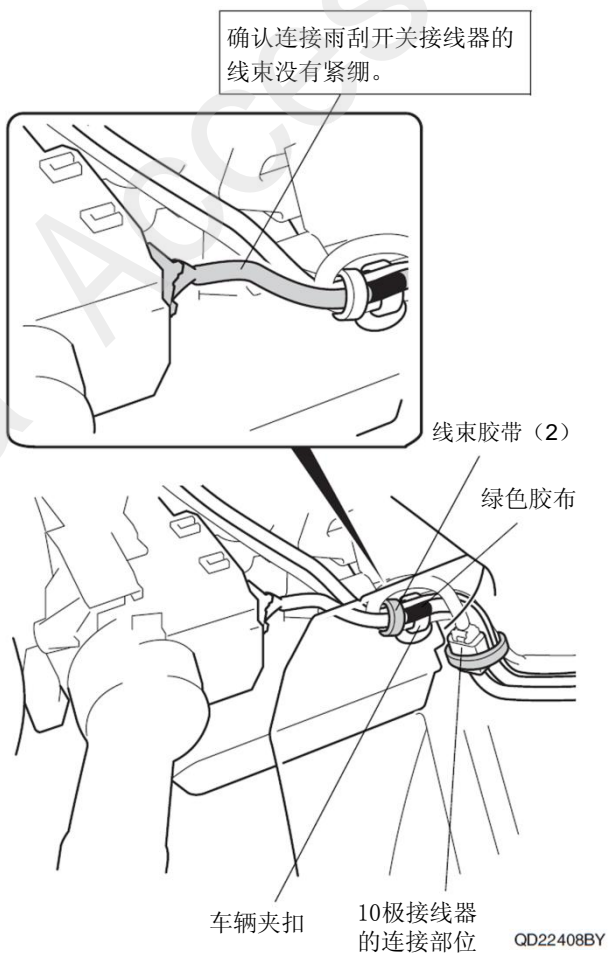
62. 连接线束的接线器。



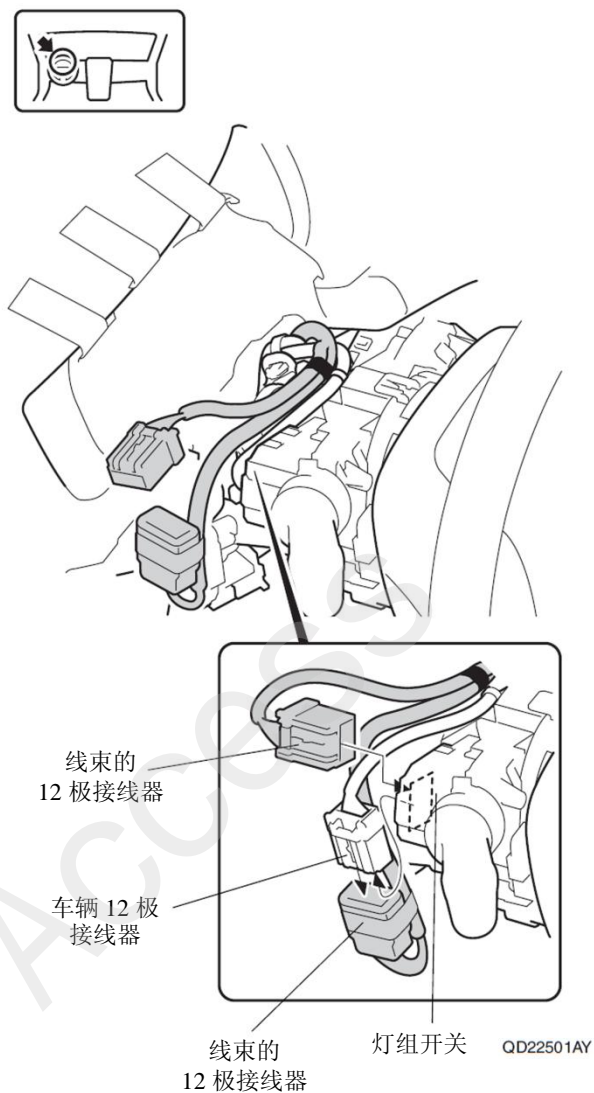
车辆10极
接线器

QD22407BY

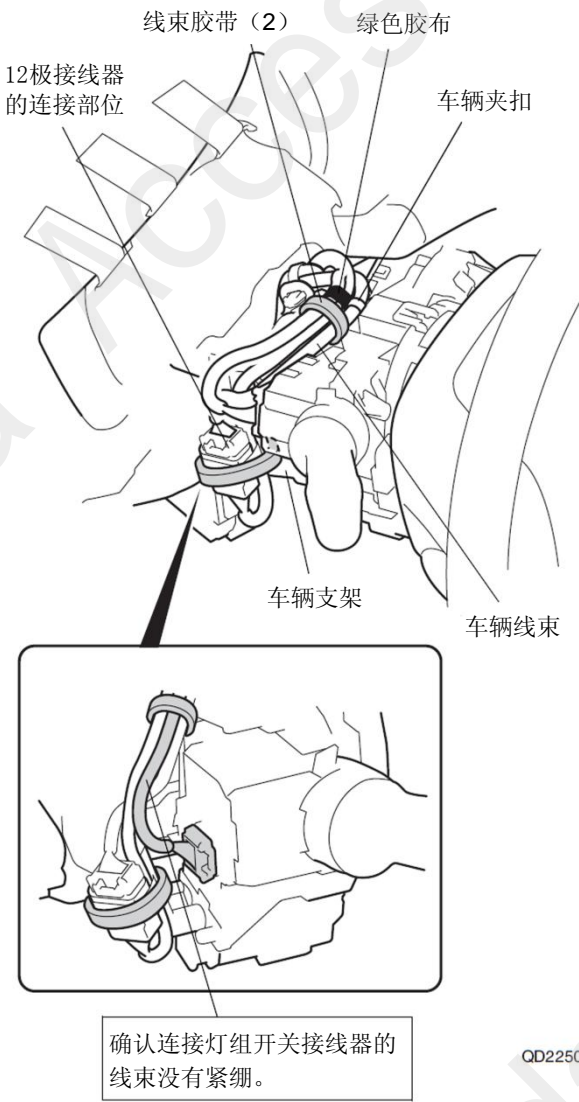
63. 固定线束和接线器的连接部位。



64. 连接线束的接线器。

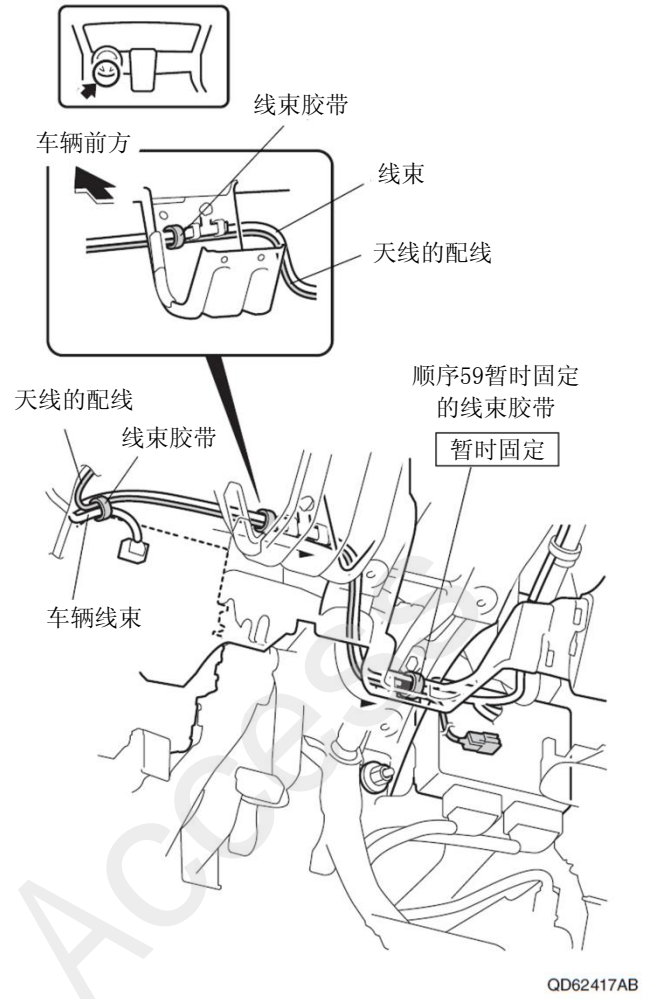


65. 固定线束和接线器的连接部位。



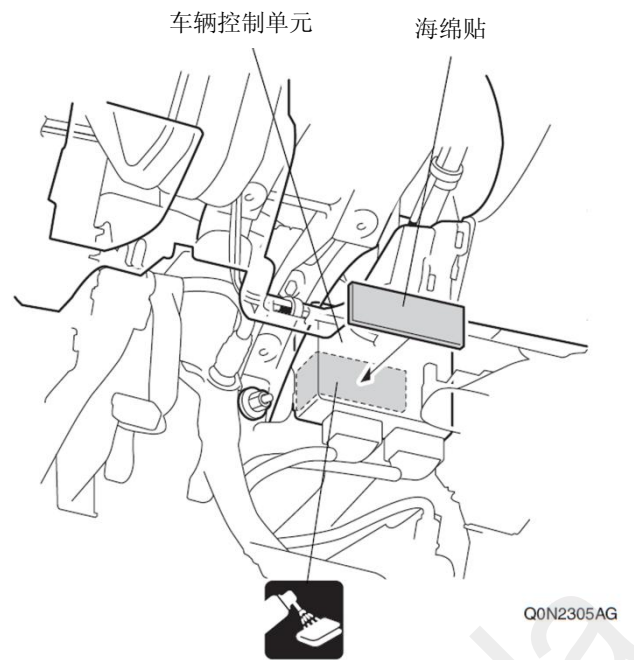
QD22502AY

66. 暂时固定天线的配线。



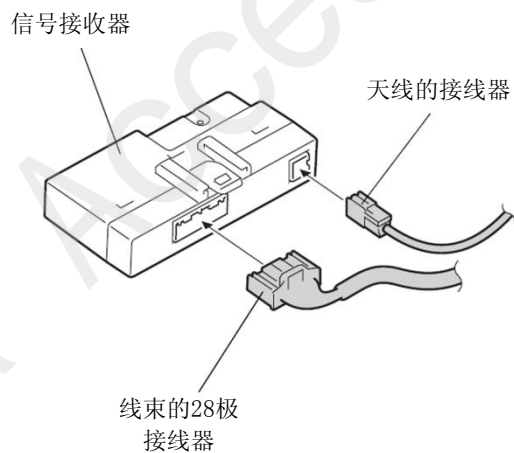
QD62417AB

67. 包裹海绵贴。



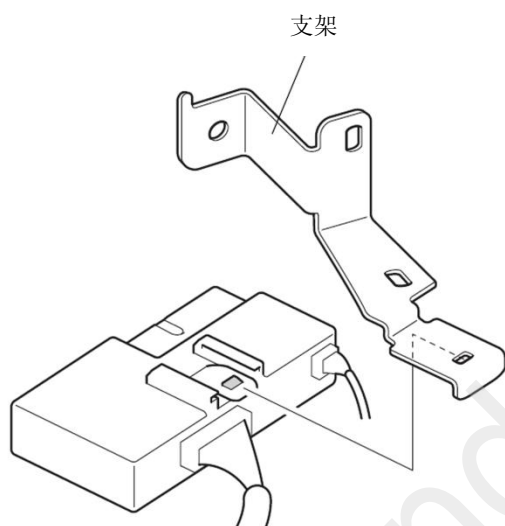
Q0N2305AG

- 68. 连接线束的接线器。
- 69. 连接天线的接线器。



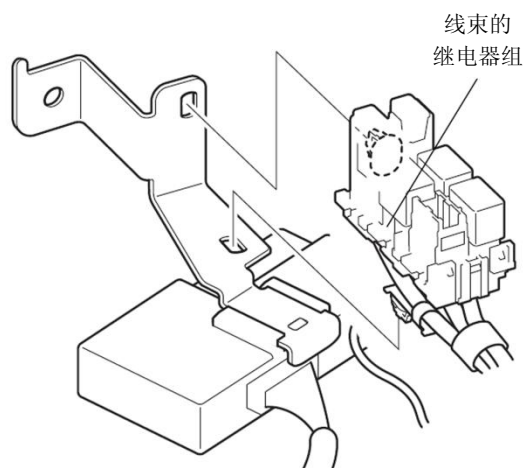
QC50917AB

- 70. 安装支架。



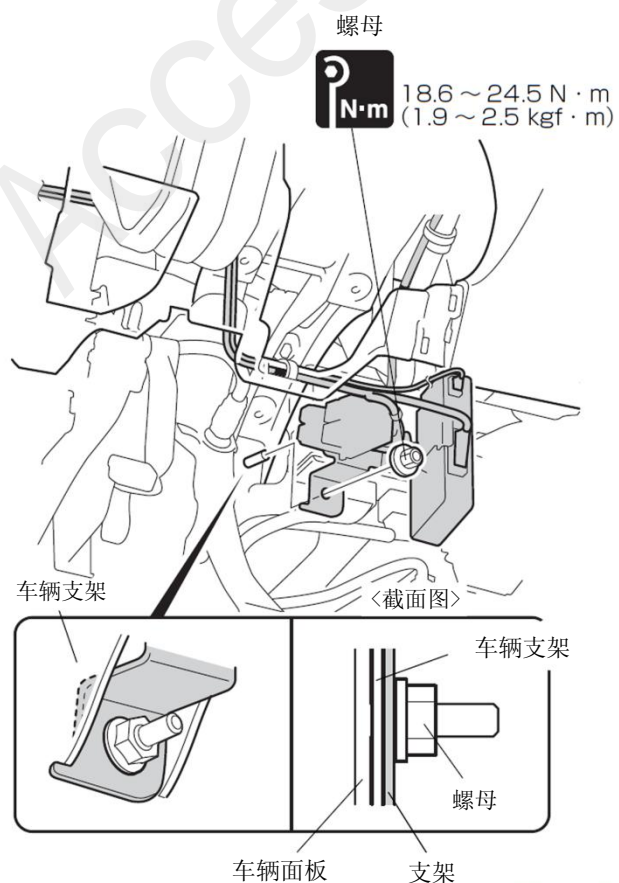
QC50918AB

- 71. 固定线束的继电器组。



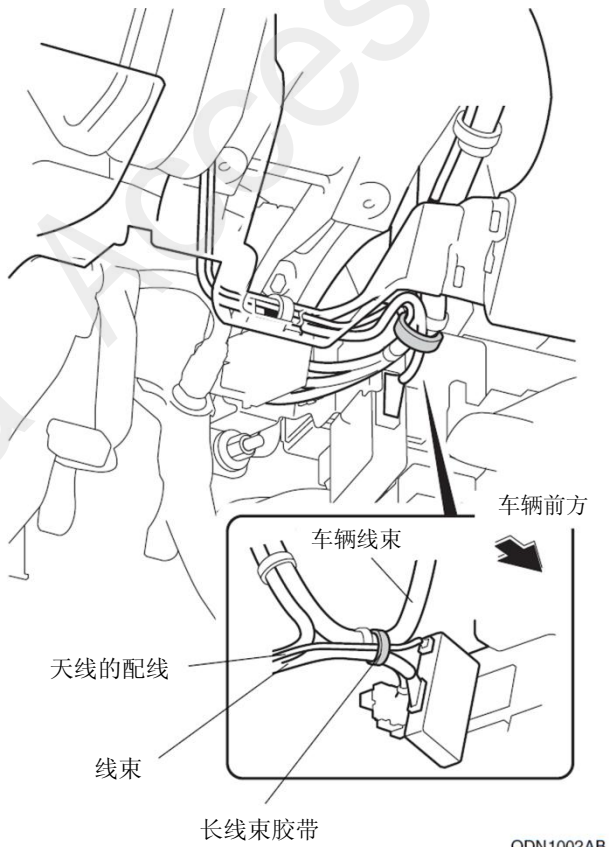
Q0N2308BG

- 72. 固定信号接收器。

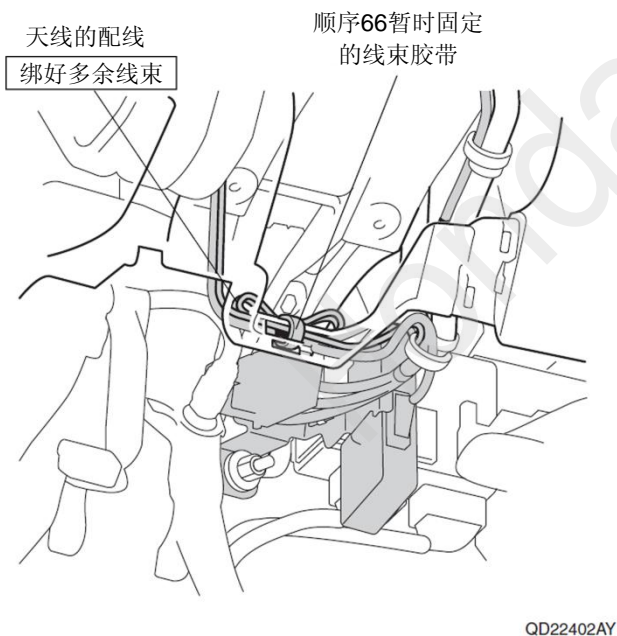


QC50919AB

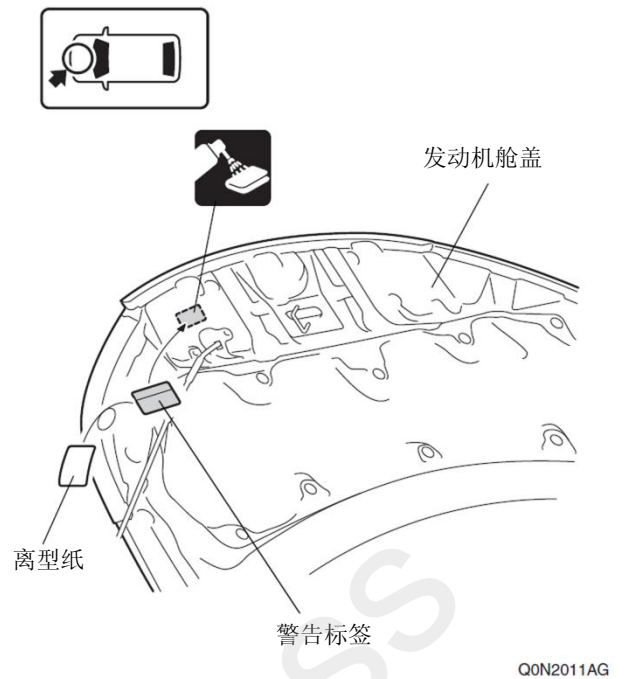
73. 固定线束和天线的配线。



74. 固定线束和天线的配线。



75. 粘贴警告标签。

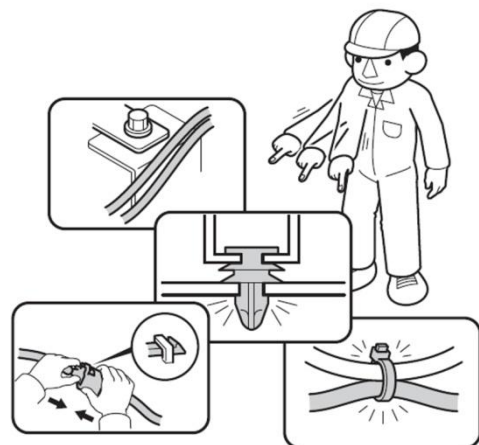


安装确认

76. 确认配线和安装没有异常。

建议

- 确认没有强行拉拽、夹塞、夹住线束。
- 确认夹扣和线束胶带安装牢固，没有遗漏。



复原作业

77. 把拆卸下来的车辆零件按原样装回。

建议

- 连接接线器时先断开电池的负极端子。
- 注意不要损伤车辆零件，夹住线束。
- 必须牢固安装夹扣、爪扣等，不能凸起。



Q060703AM

78. 检查左前 A 柱饰件和车顶饰板的接合部位。

建议

- 请参照服务指南检查，调整接合部位。

79. 在左前 A 柱饰件上安装夹扣。

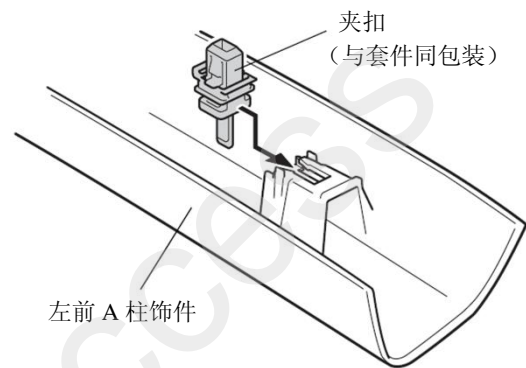
建议

- 夹扣不能重复使用，必须更换新品。

80. 安装左前 A 柱饰件。

建议

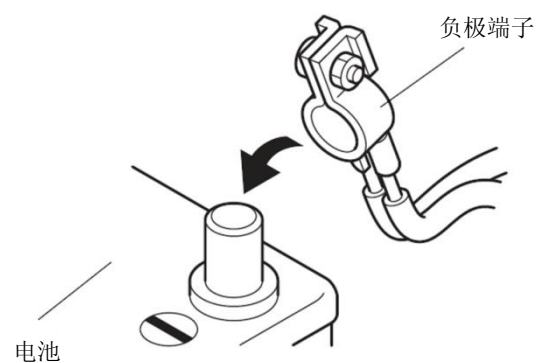
- 安装时注意夹扣不能挤压或卡住安全气囊。
- 注意不要太用力挤按左前 A 柱饰件。



Q0N0533AH

动作确认

81. 把电池的负极端子重新接回。



Q060702AM

<引擎遥控启动器的登录>

• 操作电脑登录 MaRISII 服务器

不成功

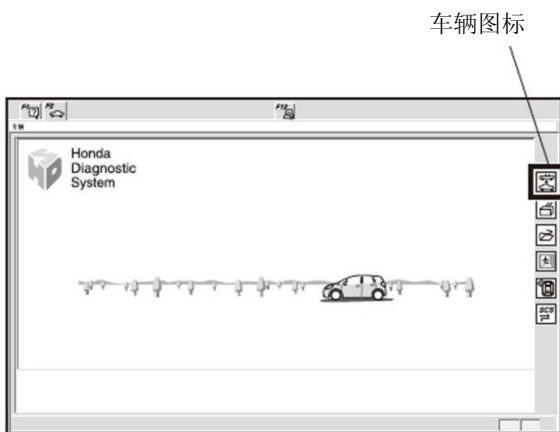
顺序 82

成功

转顺序 83

<操作电脑不能登录 MaRISII 服务器的>

82. 从技术帮助信息处 (MaRISII) 获取“PCM 代码”。
83. 在技术帮助信息 (MaRISII) 处确认所使用的 HDS 是最新的版本。
84. 把 HDS 连接到车辆数据连接接线器(DLC)上。
85. 用车钥匙把点火开关旋转至 ON 位置。
86. 启动 HDS，点击车辆图标。



QB71101BH

87. 输入车架号，里程表，驱动，型号，年款，点击 图标。

输入车架号，里程表，驱动，型号，年款

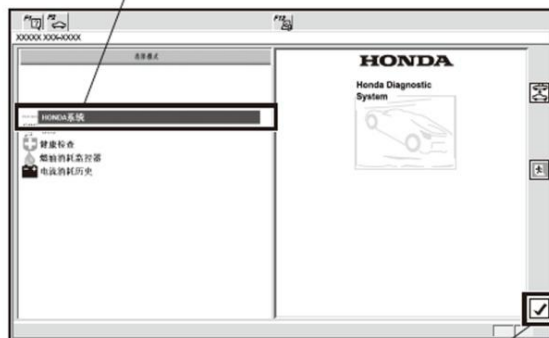


✓ 图标

QB71102AH

88. 选择“HONDA 系统”，点击 图标。

选择“HONDA 系统”。

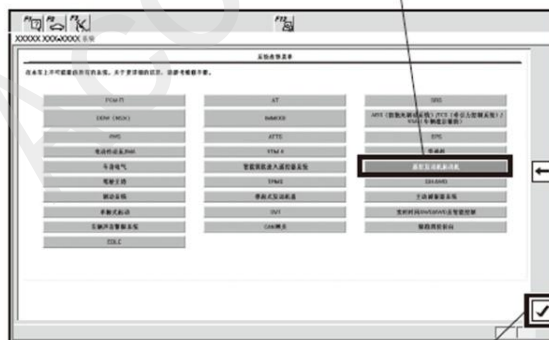


✓ 图标

QB71103BH

89. 选择“遥控发动机起动机”，点击 图标。

选择“遥控发动机起动机”。

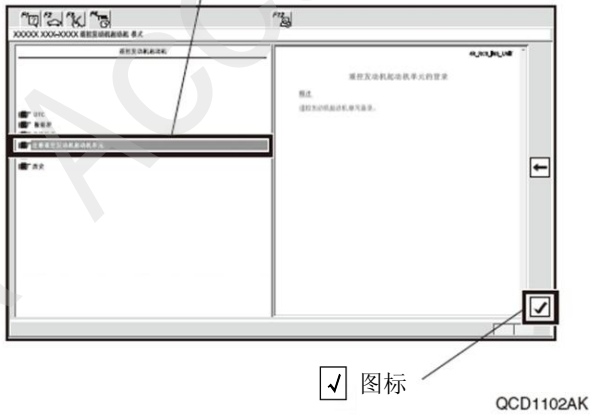


✓ 图标

QCD1101AK

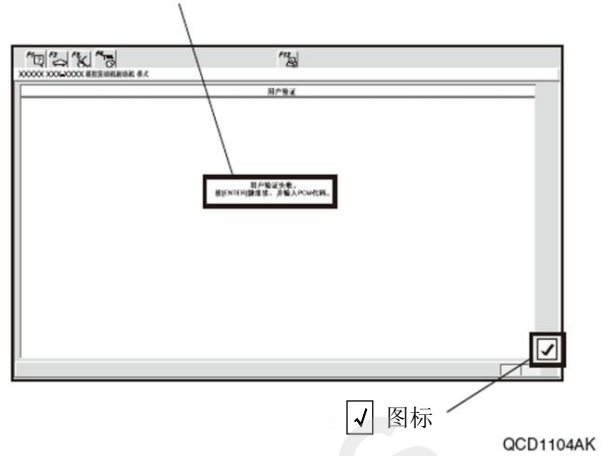
90. 选择“注册遥控发动机起动机单元”，点击 图标。

选择“注册遥控发动机起动机单元”。



92. 确认屏幕显示“用户验证失败，按 ENTER 键继续，并输入 PCM 代码。”，点击 图标。

确认屏幕显示“用户验证失败，按 ENTER 键继续，并输入 PCM 代码。”，点击 图标。

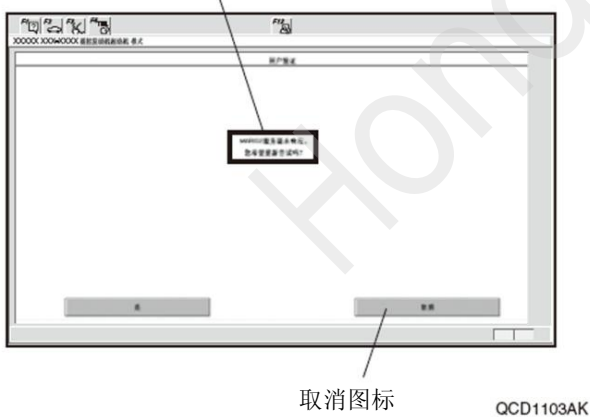


• 操作电脑登录 MaRISII 服务器
不成功 顺序 91-94
成功 转顺序 95

<操作电脑不能登录 MaRISII 服务器的>

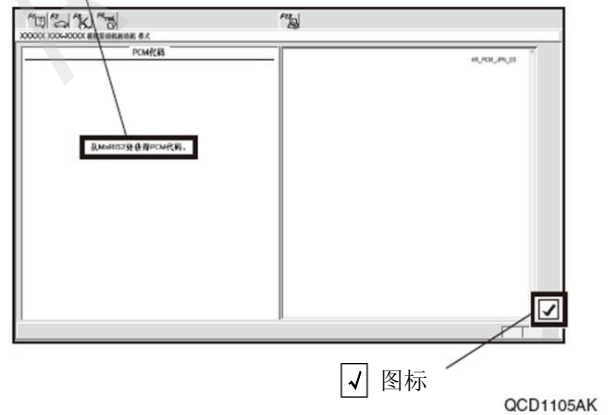
91. 屏幕显示“MaRIS2 服务器未响应，您希望重新尝试吗？”，点击取消图标。

屏幕显示“MaRIS2 服务器未响应，您希望重新尝试吗？”，点击取消图标。

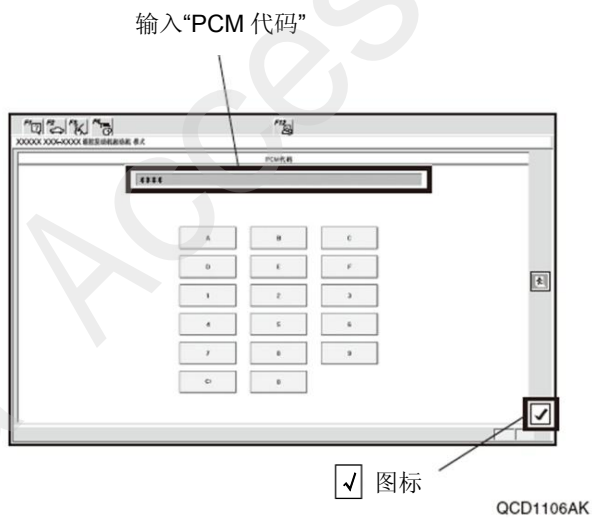


93. 确认屏幕显示“从 MaRIS2 处获得 PCM 代码”，点击 图标。

确认屏幕显示“从 MaRIS2 处获得 PCM 代码”，点击 图标。



94. 输入“PCM 代码”， 点击 图标。

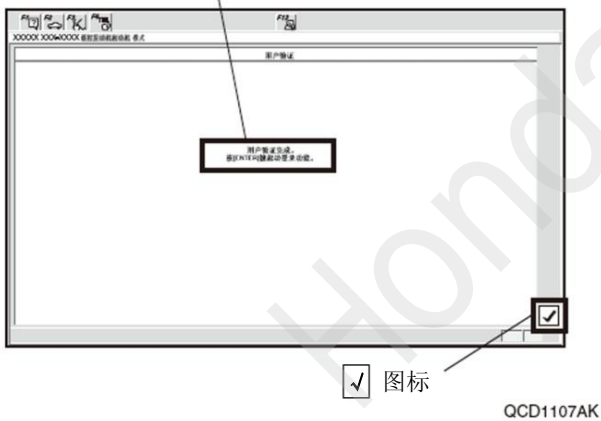


转顺序 96

<操作电脑可以登录 MaRISII 服务器的>

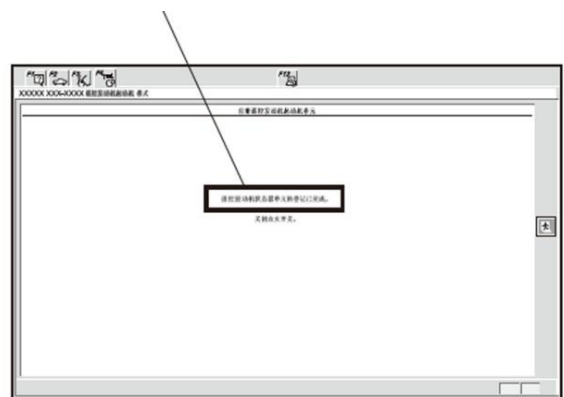
95. 屏幕显示“用户验证完成，按 ENTER 键启动登录功能”， 点击 图标。

屏幕显示“用户验证完成，按 ENTER 键启动登录功能”， 点击 图标。



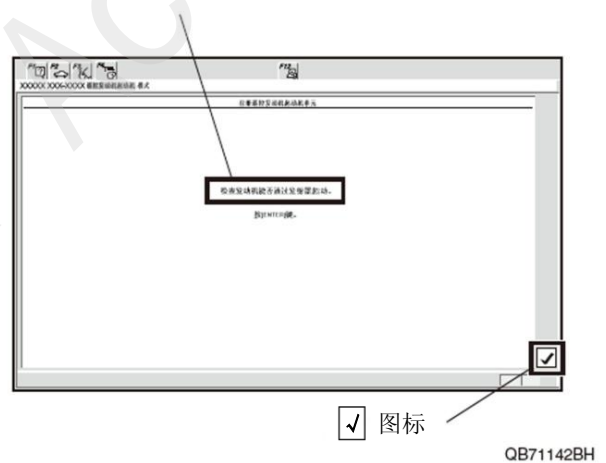
96. 确认屏幕显示“遥控发动机状态器单元的登记已完成。”， 把点火开关旋至“OFF”。

确认屏幕显示“遥控发动机状态器单元的登记已完成。”， 把点火开关旋至“OFF”。



97. 确认屏幕显示“检查发动机能否通过发射器启动”， 点击 图标。

确认屏幕显示“检查发动机能否通过发射器启动”， 点击 图标。



<确认前>

98. 关闭发动机舱盖。
99. 把换挡杆调至“P”停车档位置。
100. 把点火开关旋至OFF位置，把车钥匙拿出车外。
101. 关闭全部车门及尾门。
102. 全部车门上锁。

<使用信号发送器确认>

103. 按信号发送器的①键，2秒之内按③键。通常大约5秒引擎启动。

(参照引擎启动成功时的屏幕显示图标。)

引擎没有启动时请选择 → (确认前)。

- 检查遥控启动器线束的接线。
- 连接HDS进行诊断，发现异常时及时修正。
(详细请参照另外的服务操作指南。)

104. 使用 HDS 清除 DTC。

105. 按信号发送器的①键，2秒之内按②键，确认引擎已经停止。

引擎没有停止 → 检查遥控启动器线束的接线。

106. 引擎停止后，再次选择(确认前)发动引擎。

出现以下情况时请确认引擎停止。

确认各项后，如果不打开关闭驾驶座车门的话，不能再次发动引擎。

- 换挡杆移至P 档以外的位置。
- 车门解锁。
- 打开车门。
- 打开尾门。
- 打开发动机舱盖。
- 把一键启动点火开关按至ON位置。
- 踩刹车踏板。

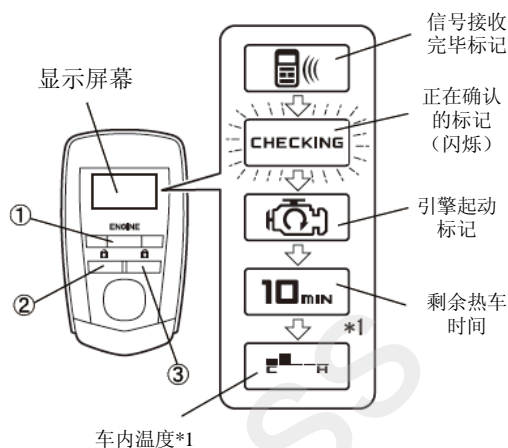
引擎不能停止 → 检查遥控启动器线束的接线

107. 用信号发送器发动引擎，确认电动车窗和天窗不会自动打开关闭，换挡杆不能移动到“P”档以外的位置。
108. 在车内放置智能钥匙，选择<确认前>，确认发动机不能启动。
109. 重新发动引擎，连接信号发送器的①键 2 次，确认屏幕显示车辆状态。
110. 在预计的操作有效距离(约 100m)范围内进行顺序 103 和 105 的操作，确认可以发动/停止引擎。

111. 按信号发送器的③键后，确认所有车门上锁。按信号发送器的②键，确认所有车门解锁。

112. 确认用车钥匙把点火开关旋至“ON”时，雨刮和前大灯会点亮和动作。

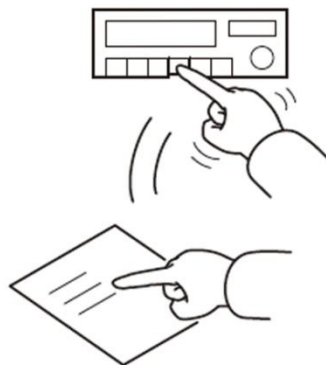
引擎成功发动时的屏幕显示例



*1 只限于配备自动空调的车型
(部分配备自动空调的车型除外)

QC11511AX

113. 确认电装产品及电子系统的运转正常。
114. 恢复各单元的安装前的设置状态。
115. 使用 HDS 清除 DTC。



Q060704AM

各种登录/学习的实施

建 议

- | |
|--|
| <ul style="list-style-type: none">• 请参照服务手册进行。 |
|--|

维修保养

保险丝的位置

- 3A、20A 保险丝的位置请参照“安装位置图”。

请把下列物品交付用户

- 使用说明书
- 快速启动指南
- 信号发送器
- 环圈