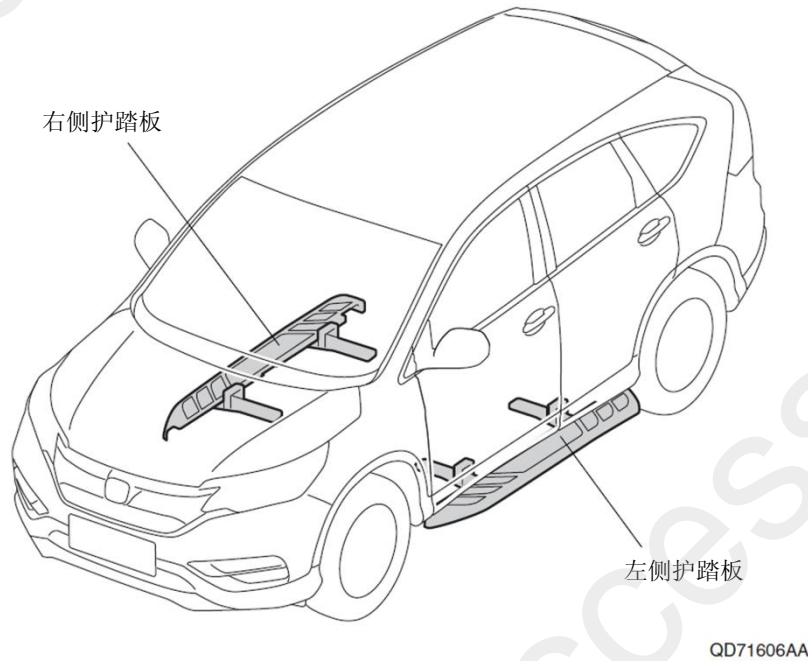


侧护踏板

**CR-V**

## 安装位置图



## 为确保安装的安全（务必仔细阅读）

## 警告标志的说明

- 本书中使用以下标志来标明有可能造成操作人员或其他人受伤害的操作，以及有关安装的建议。

**⚠ 危险**

不遵从该指示，将导致死亡或者其他严重伤害

**⚠ 警告**

不遵从该指示，有可能导致死亡或者其他严重伤害

**⚠ 注意**

不遵从该指示，有可能导致受伤

**建 议**

防止导致故障、破损的建议



禁止事项

## 关于图标

- 使用下列图标来标明安装位置。



车身对应位置



仪表板对应位置

- 使用下列图标来标明操作中必须遵守的事项。



佩戴防护眼镜



带皮手套



双人作业



放置于抹布或毛毯上



除去毛刺



涂抹修补漆后充分干燥



保管好零件（还给客户）



用力压紧粘贴面



使用规定扭力上紧螺丝



垂直安装面操作



使用脱脂洗洁剂清洗

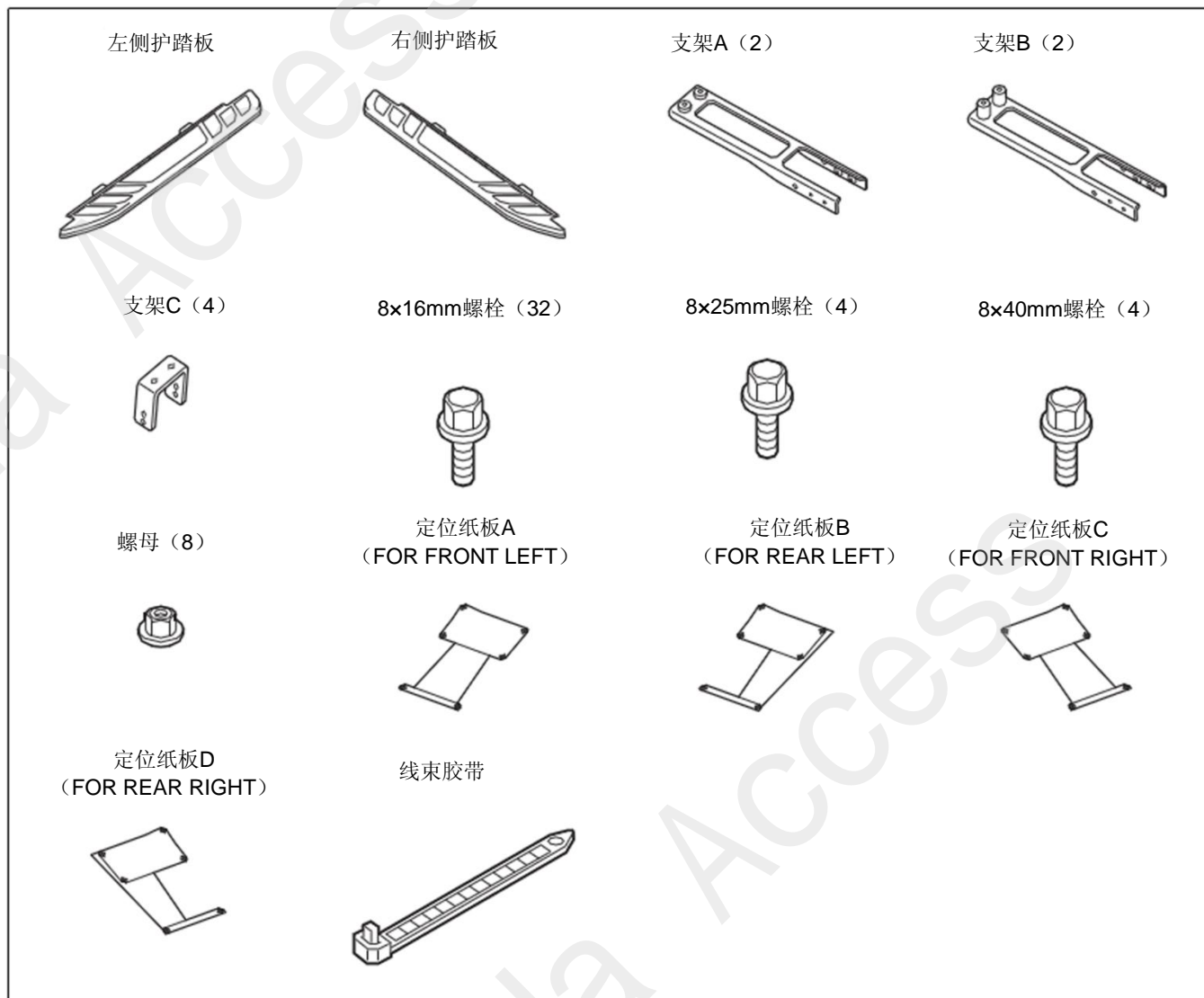
## 一般的注意事项

- 请按照安装说明书的记载事项及服务手册中的相关事项和信息进行操作。特别要注意安全方面。
- 注意不要划伤、损坏车辆及相关零件。
- 特别要注意夹扣和爪扣的操作。
- 拆卸前应考虑如何装回原样，先确认安装时的状态后才开始拆卸零件。

## 关于本用品的注意事项

- 螺栓、螺丝等必须使用本说明书的指定零件。否则，有可能导致故障发生。

## 组成配件



## 必要工具/用具

- 棘轮
- 钻头
- 夹扣拔取器
- 扭力扳手
- 锉刀
- 套筒
- 防护眼罩
- 卡尺
- 镊子
- 电钻
- 图钉
- 胶布
- 锯子

## 安装方法和顺序

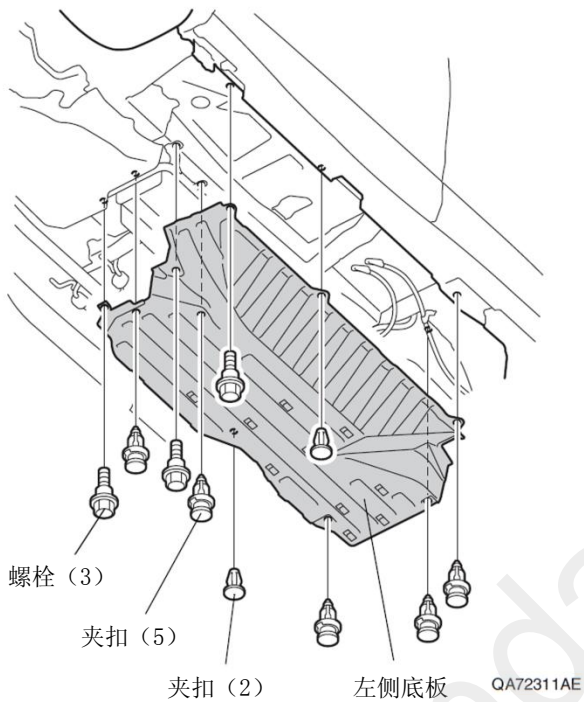
### 车辆零件的拆卸

1. 参照服务手册，升高车辆。

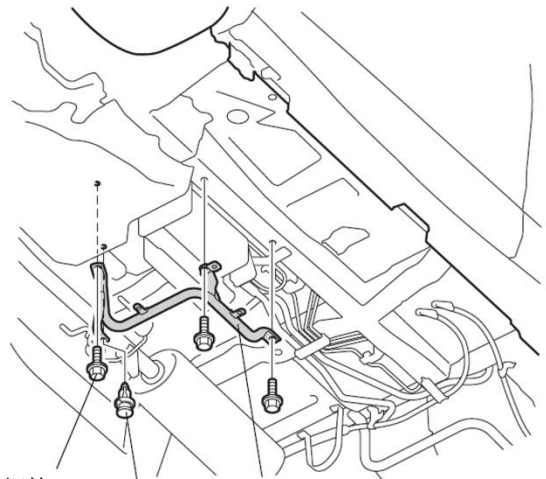
#### 建议

- 如果使用卧式千斤顶，可能某些形状不适合使用。

2. 拆出左侧底板。

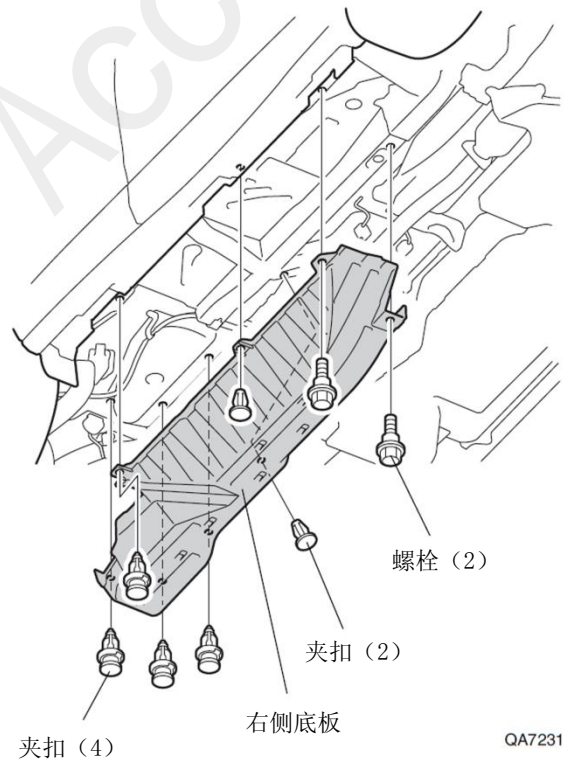


3. 拆出滤管防护条。



QA72312AE

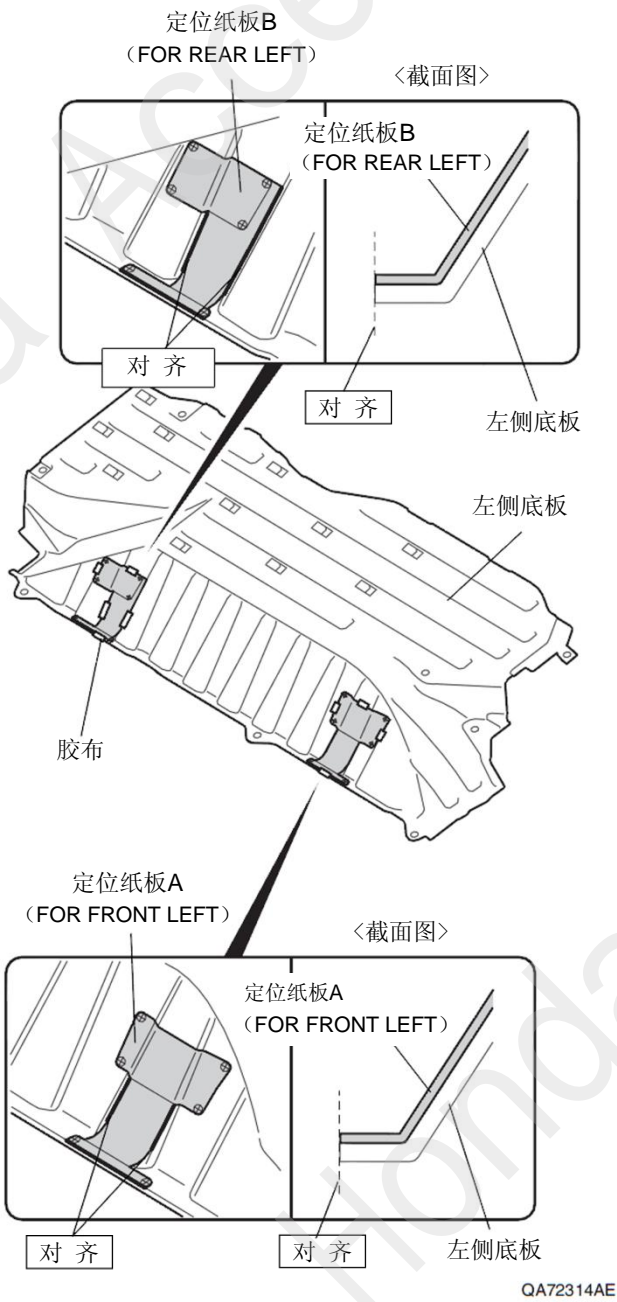
4. 拆出右侧底板。



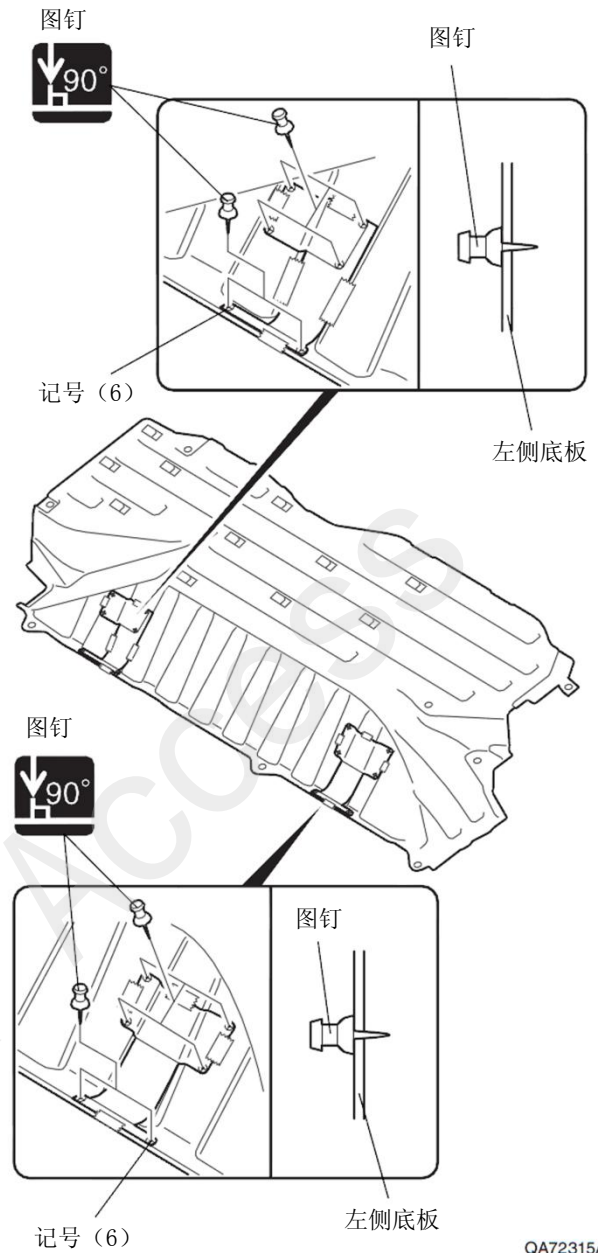
QA72313AE

## 侧护踏板的安装

5. 固定定位纸板 A (FOR FRONT LEFT) 和定位纸板 B (FOR REAR LEFT)。



6. 在左侧底板处做记号。  
7. 拆出定位纸板。



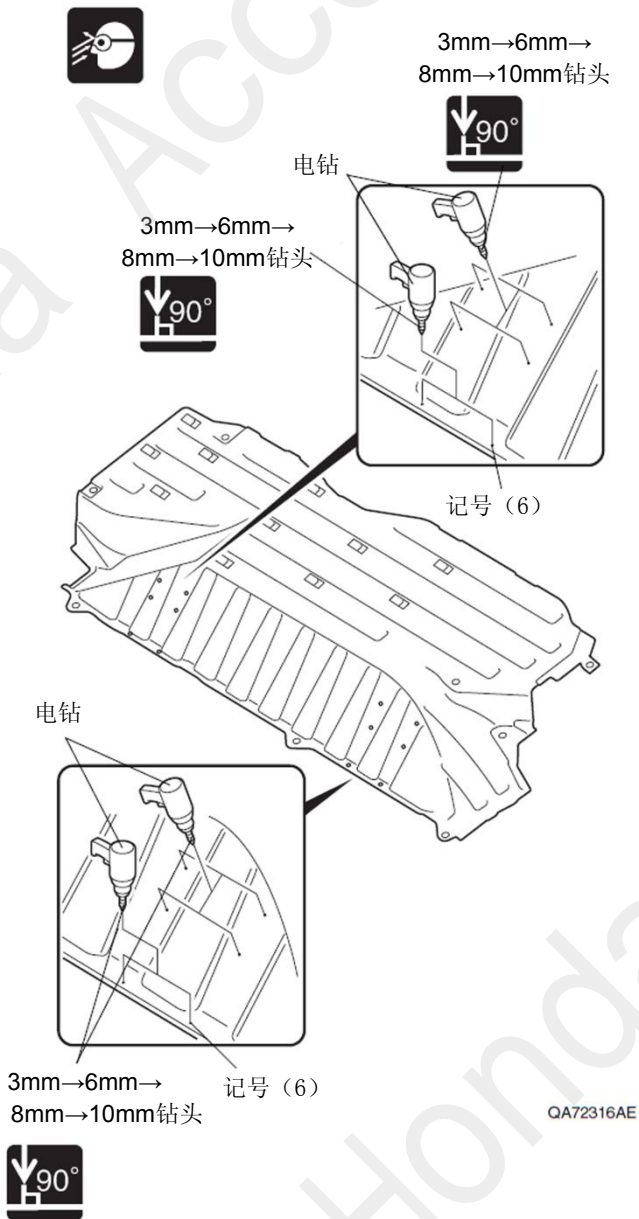
QA72315AE



8. 在左侧底板钻开孔。

**建议**

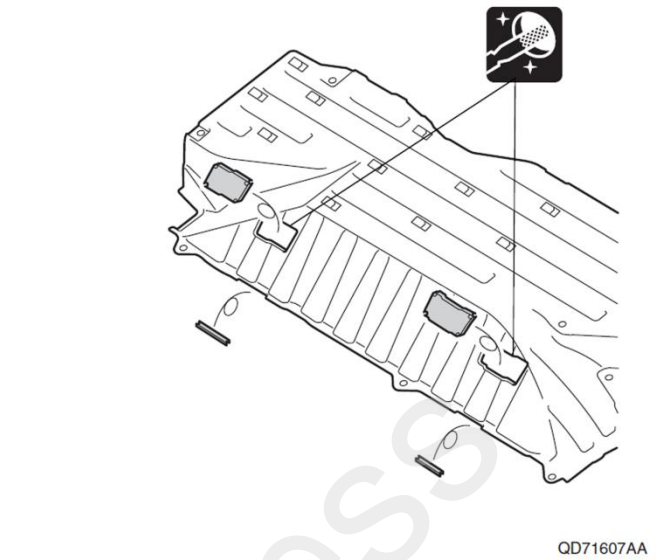
- 注意不要损坏隔热板。



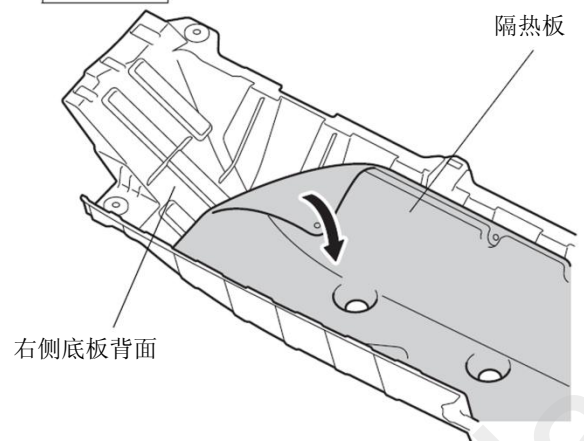
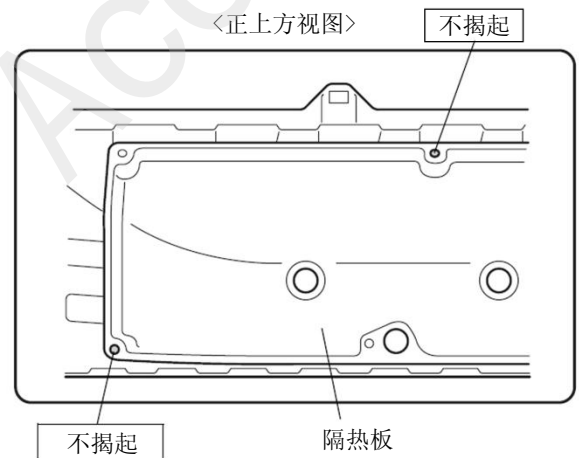
9. 切掉左侧底板。

**建议**

- 注意不要损坏隔热板。

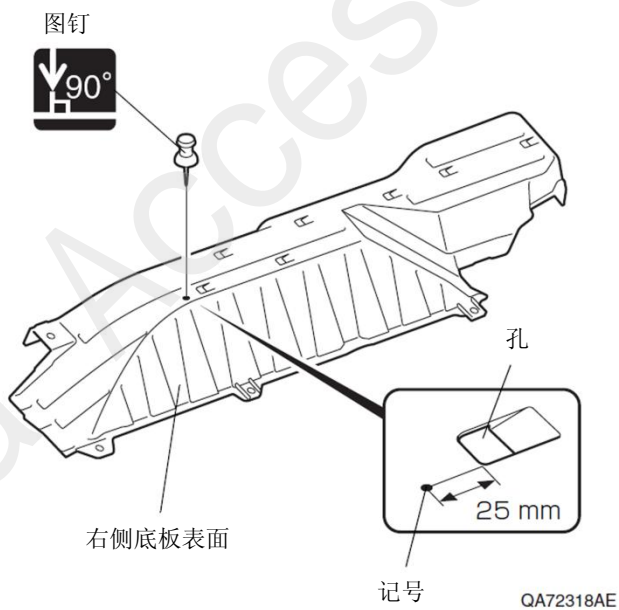


10. 揭起隔热板。

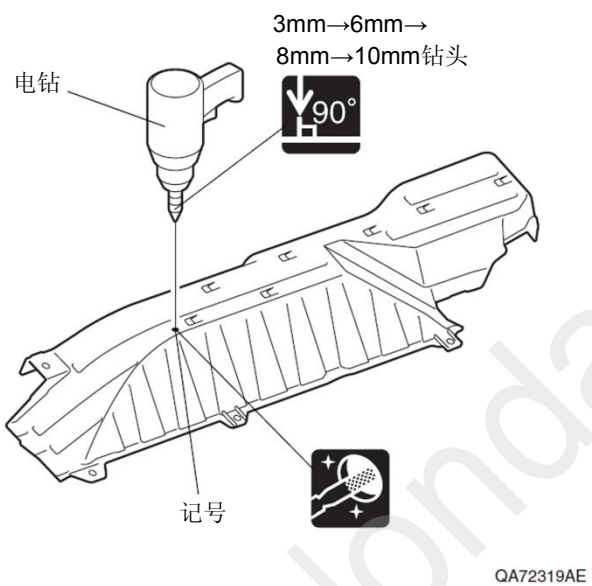


QA72320BE

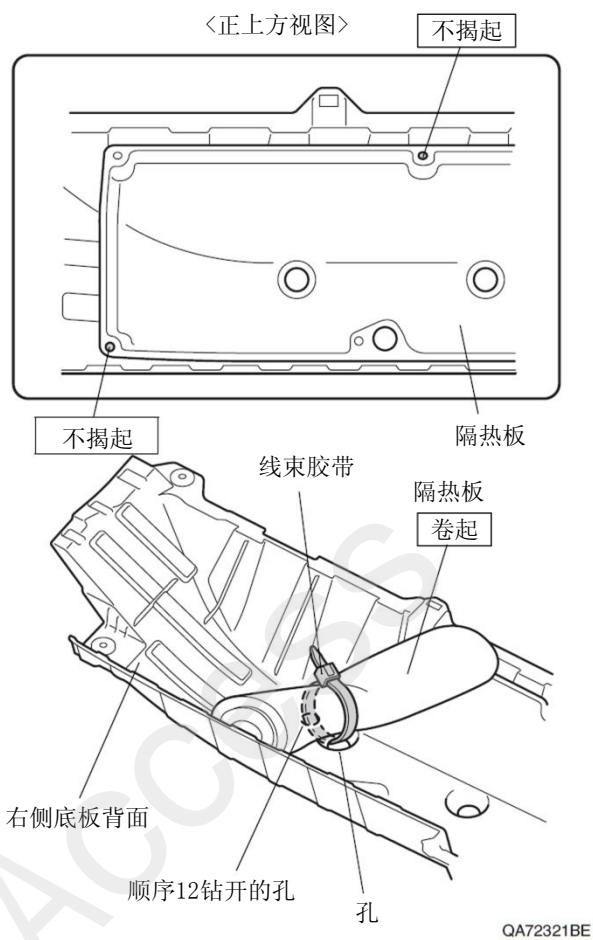
11. 在右侧底板做记号。



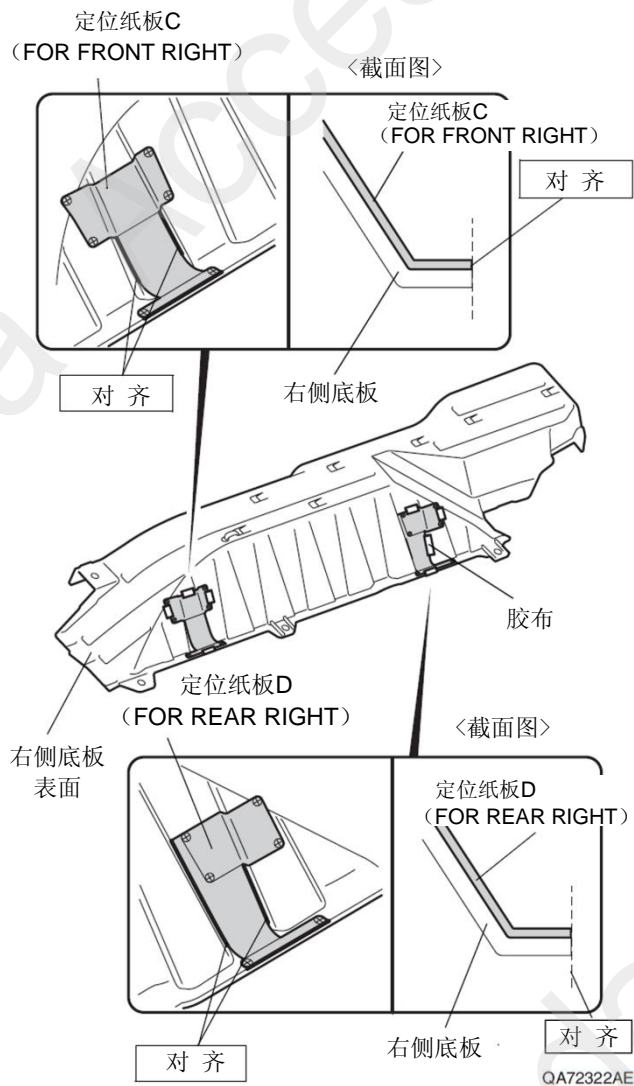
12. 在右侧底板钻开孔。



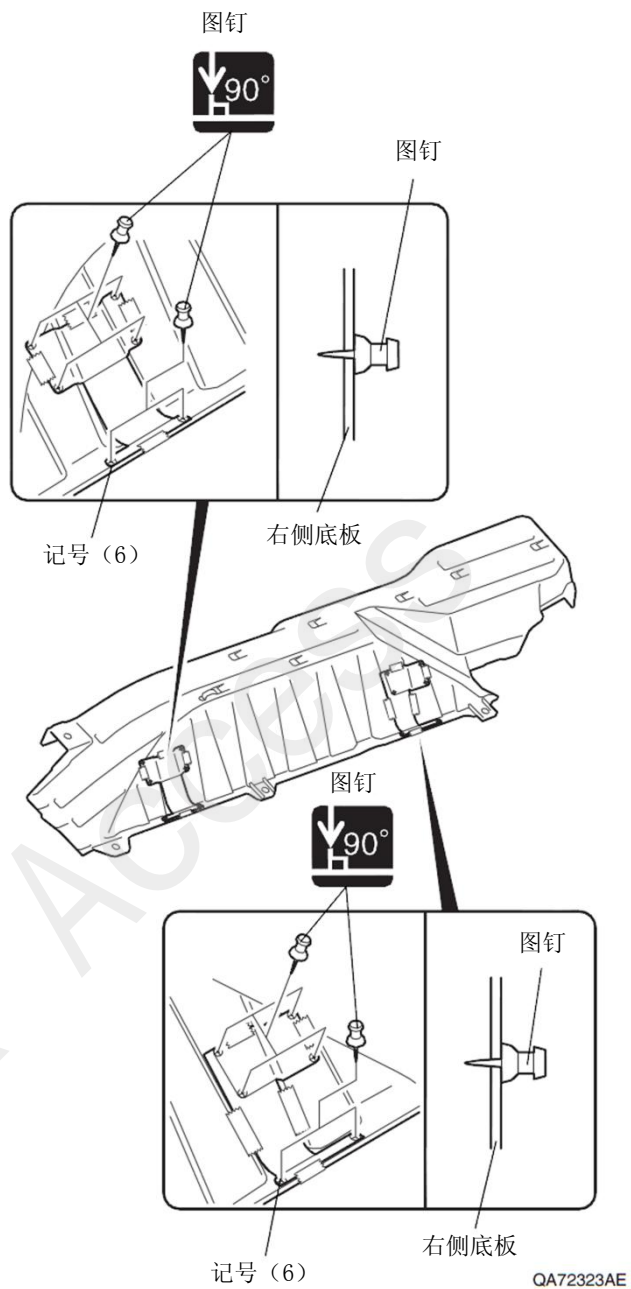
13. 固定隔热板。



14. 固定定位纸板 C (FOR FRONT RIGHT) 和定位纸板 D (FOR REAR RIGHT)。



15. 在右侧底板上做记号。  
16. 拆下定位纸板。

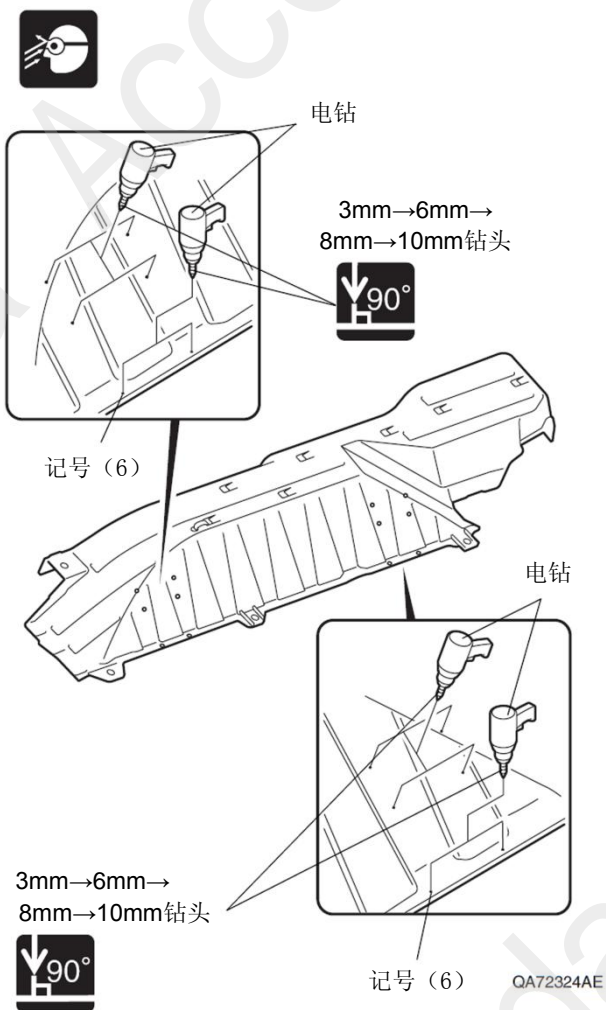




17. 在右侧底板钻开孔。

建议

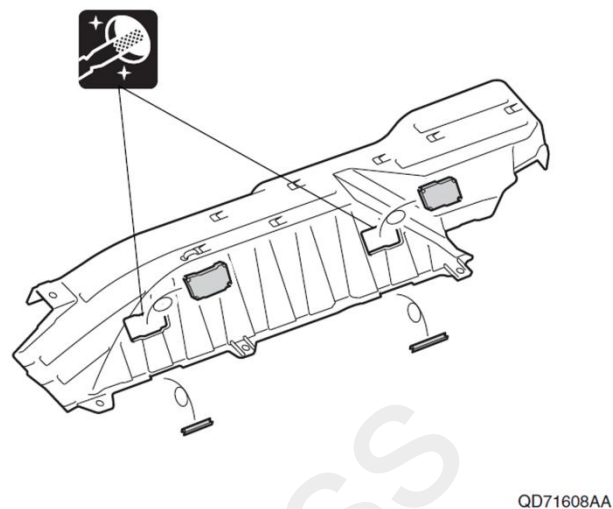
- 注意不要损坏隔热板。



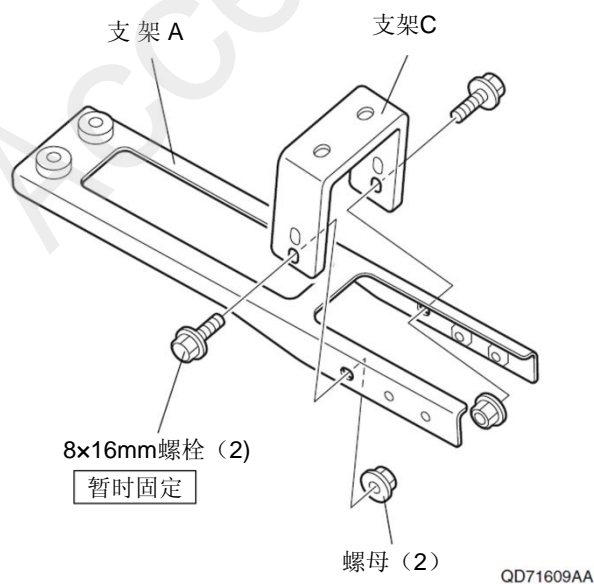
18. 切掉右侧底板。

建议

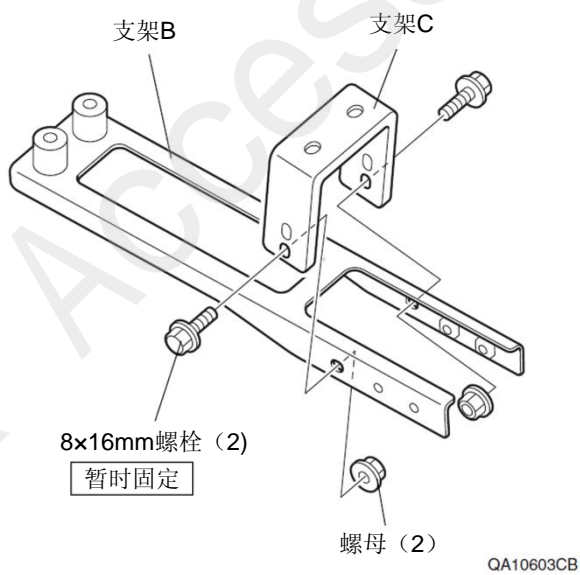
- 注意不要损坏隔热板。



19. 暂时固定支架 C。

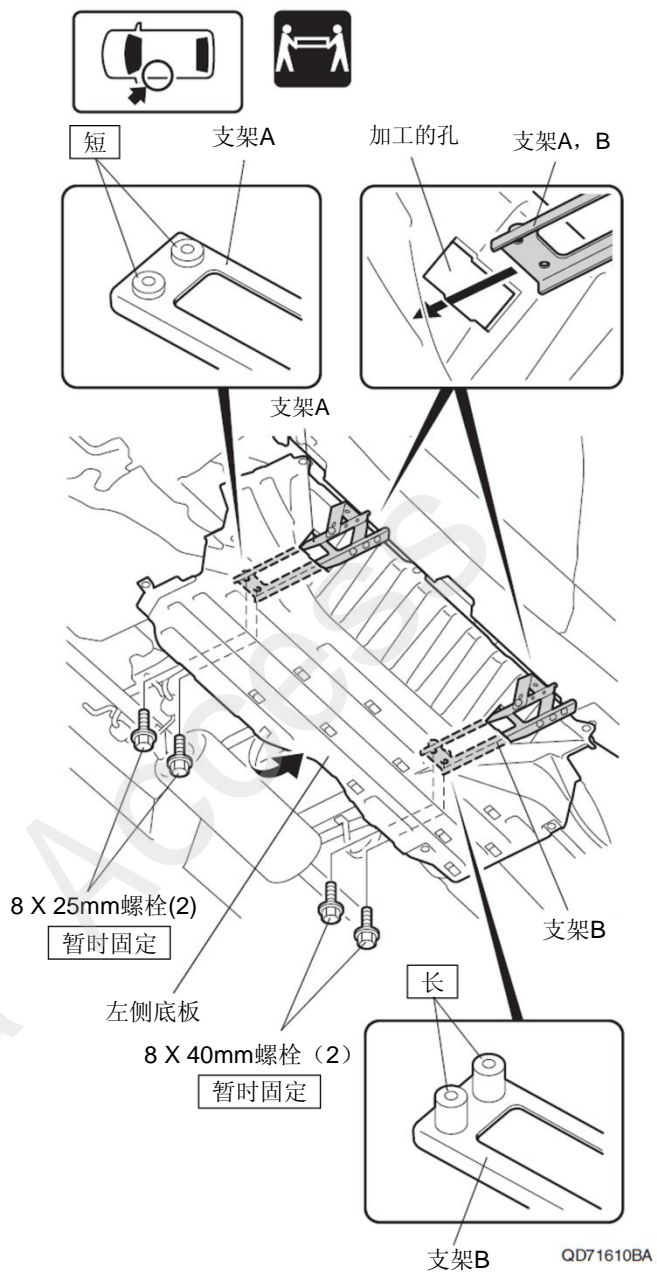


20. 暂时固定支架 C 。

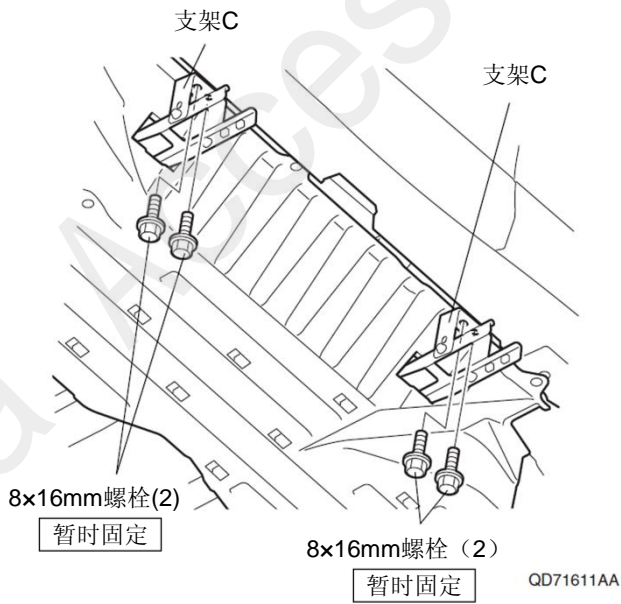


21. 把支架 A 和支架 B 插入左侧底板 。

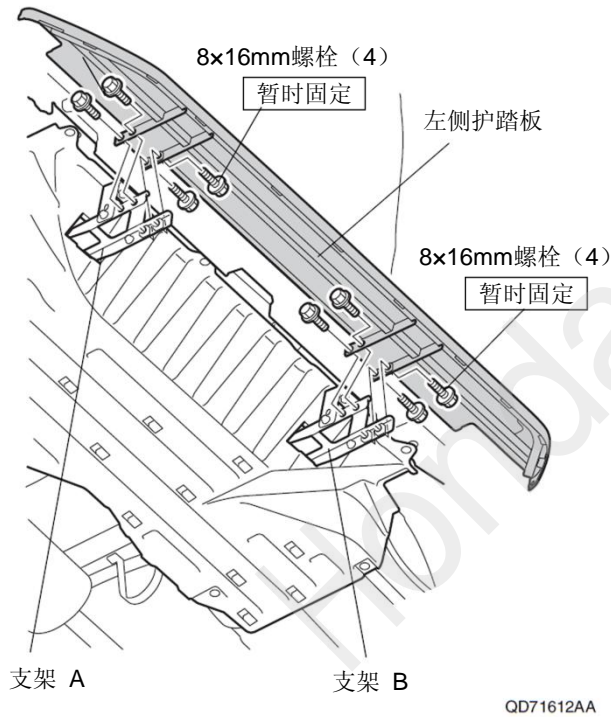
22. 暂时固定支架 A 和支架 B 。



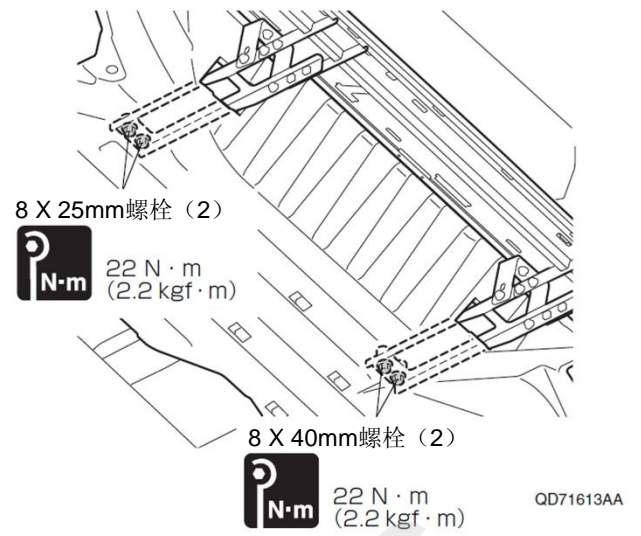
23. 暂时固定支架 C。



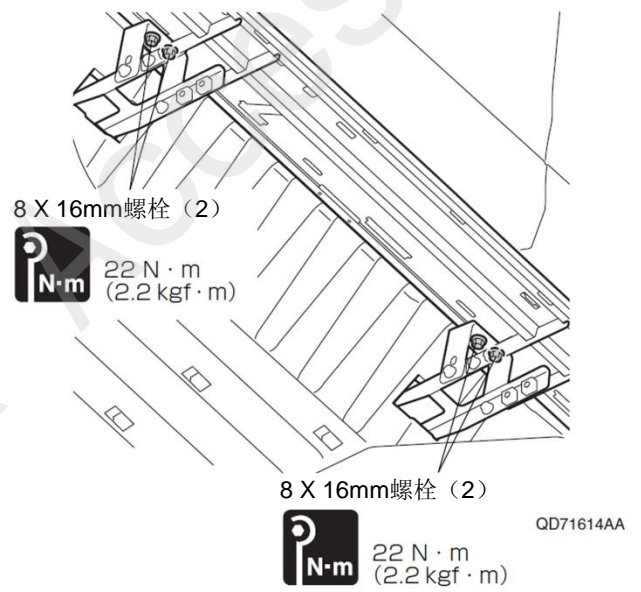
24. 暂时固定左侧护踏板。



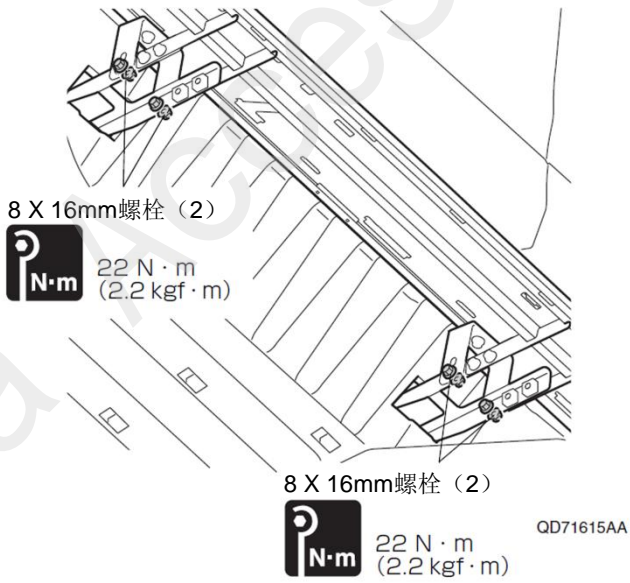
25. 固定支架 A 和支架 B。



26. 固定支架 C。

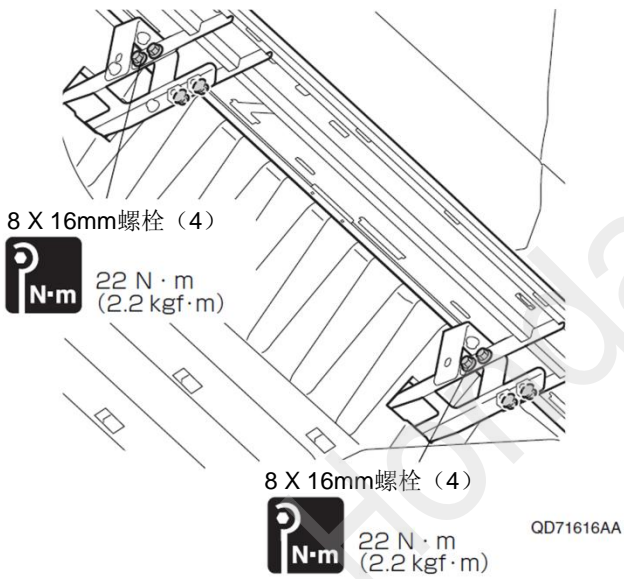


27. 固定支架 C。

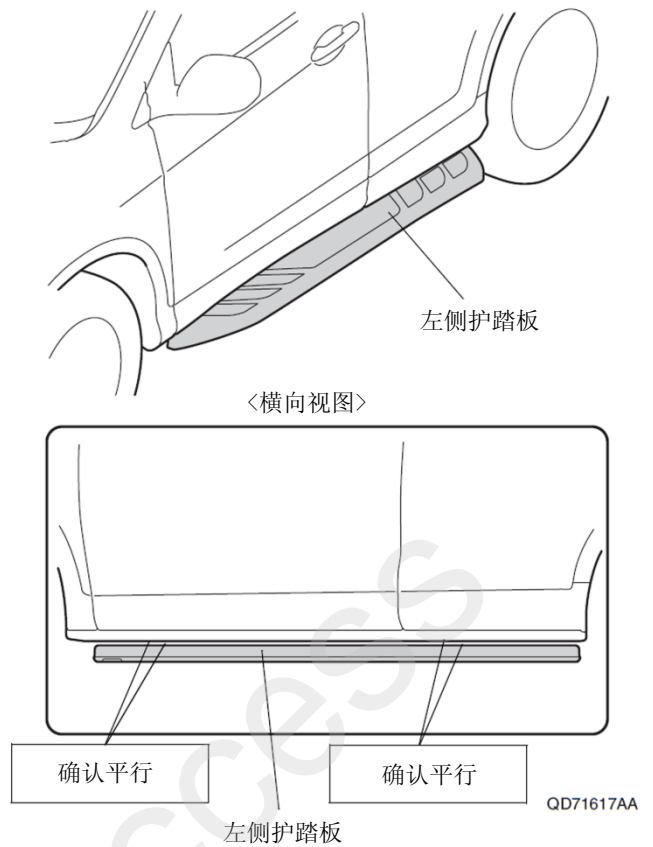


28. 固定左侧护踏板。

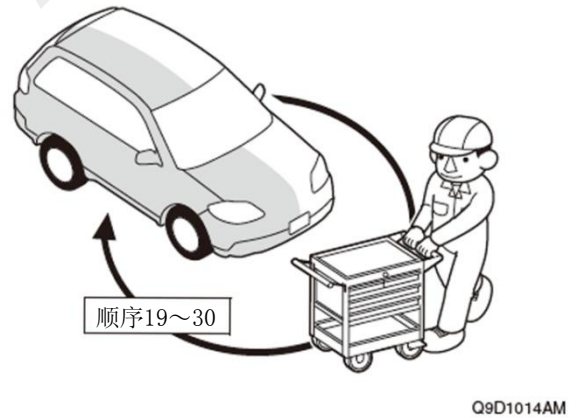
29. 把滤管护条装回原来位置。



30. 确认侧护踏板的安装状态。



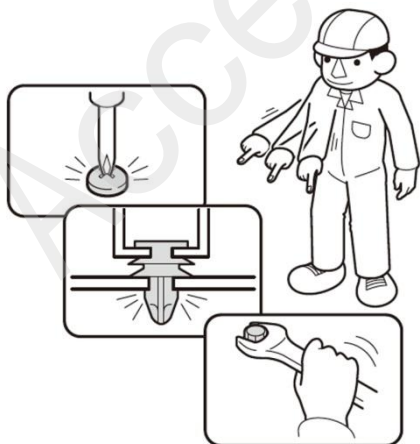
31. 另一侧也进行相同操作。





## 安装后的确认

32. 确认安装没有异常。



Q060705AM

## 复原作业

33. 把拆卸下来的车辆零件按原样装回。

### 建议

- 注意不要损伤车辆零件，必须牢固安装夹扣、爪扣等，不能凸起。



Q060703AM