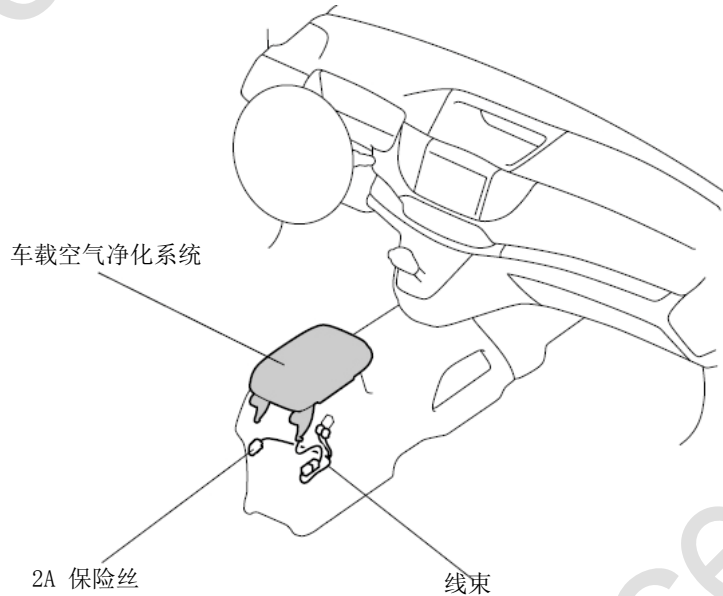


车载空气净化系统	CRV
----------	-----

安装位置图



为确保安装的安全（务必仔细阅读）

警告标志的说明

- 本书中使用以下标志来标明有可能造成操作人员或其他人受伤的操作，以及有关安装的建议。



不遵从该指示，将导致死亡或者其他严重伤害



不遵从该指示，有可能导致死亡或者其他严重伤害



不遵从该指示，有可能导致受伤



防止导致故障、破损的建议



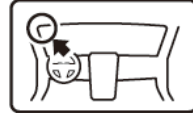
禁止事项

关于图标

- 使用下列图标来标明安装的位置和操作人员的视线角度。



车身对应位置



仪表板对应位置

- 使用下列图标来标明操作中必须遵守的事项。



佩戴防护眼镜



双人作业



除去毛刺



保管好零件（还给客户）



使用规定扭力上紧螺丝



使用脱脂洗洁剂清洗



带皮手套



放置于纸皮箱或毛毯上



涂抹修补漆后充分干燥

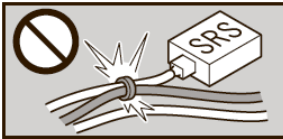


用力压紧粘贴面



垂直安装面操作

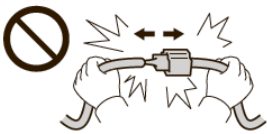
线束操作注意事项



请不要把用品线束与 SRS 线束扣夹在一起。



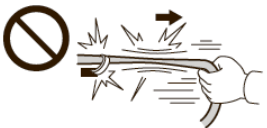
接线器、端子类的接线请用力插入，直到锁紧为止。



拆卸接线器、端子之类的接线时，请不要用力拉拽线束。



从支撑杆拆下的接线器必须接回原位。



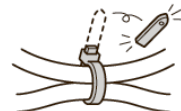
请不要用力拉拽线束。



用品线束要扣在指定场所，不能松垮。



线束不要夹压在零件中间。



切断线束胶带的剩余部分。

一般的注意事项

- 请按照安装说明书的记载事项及服务手册中的相关事项和信息进行操作。特别要注意安全方面。
- 不要划伤、损坏车辆及相关零件。
- 特别要注意夹扣和爪扣的操作。
- 拆卸前应考虑如何装回原样，先确认安装时的状态后才开始拆卸零件。

安装电装零件的注意事项

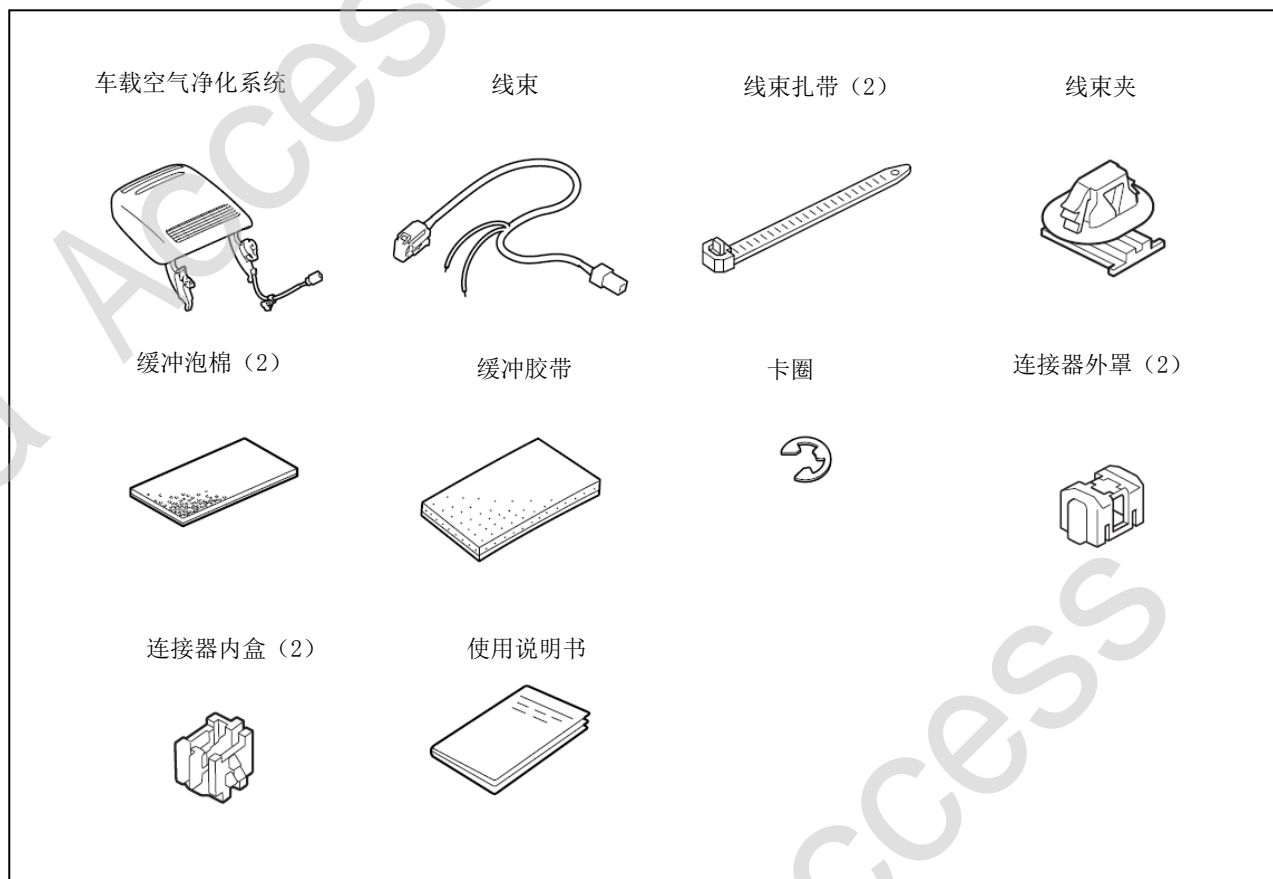
- 进行安装操作时必须请先断开车辆电瓶的负极端子 (-)。

关于本用品的注意事项

- 螺栓、螺丝等零件必须使用本说明书指定的用品。随意使用其他零件有可能导致故障产生。

组成配件

车载空气净化系统套件



必要工具/用具

- 棘轮
- 套筒
- 绝缘胶布
- 尖嘴钳
- 尺
- 扳手
- 十字螺丝刀
- 便携式拔取器
- 脱脂清洁剂
- 夹钳
- 剪刀
- 一字螺丝刀
- 胶布
- 抹布

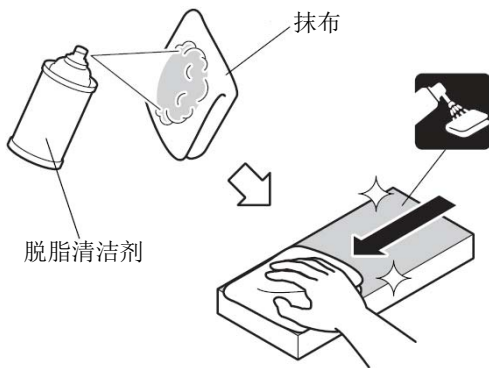
安装方法与顺序

脱脂清洁剂的清洁方法

- 把脱脂洗洁剂涂抹在抹布上，把安装面上的油脂、垃圾、污垢全部擦拭干净。

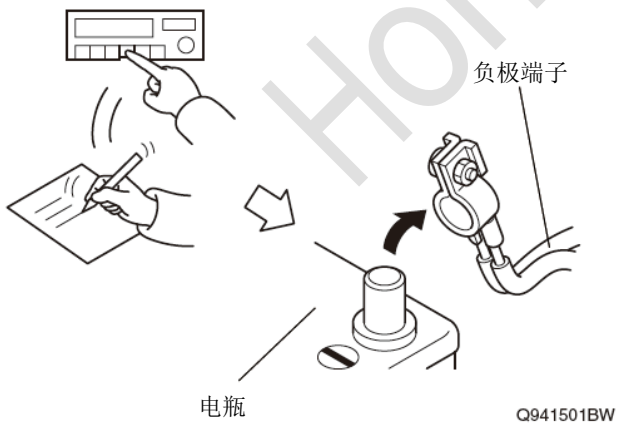
建议

- 脱脂洗洁剂必须使用 Honda 纯正用品。
- 请不要把脱脂洗洁剂直接涂抹在安装面。
- 请充分干燥后才进行粘贴操作。



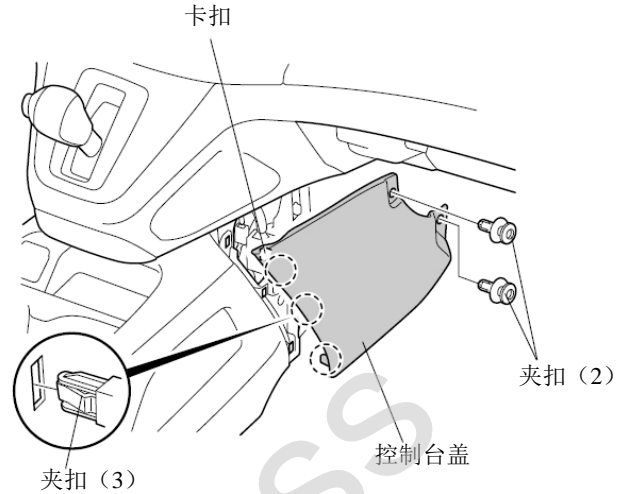
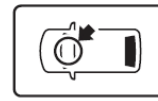
电瓶负极端子 (-) 的拆卸

1. 记录车辆各电子单元的设置。
2. 拆开电瓶的负极端子 (-)。

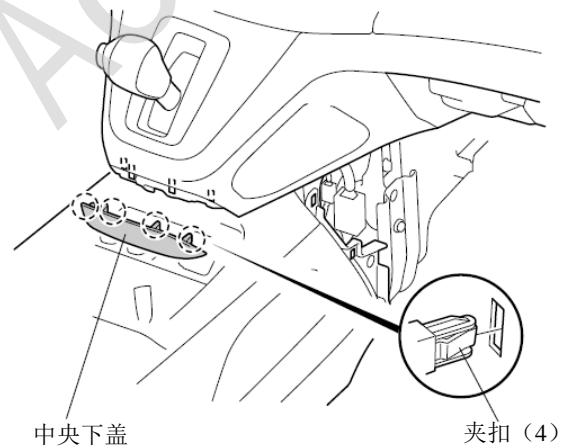


车辆零件的拆卸

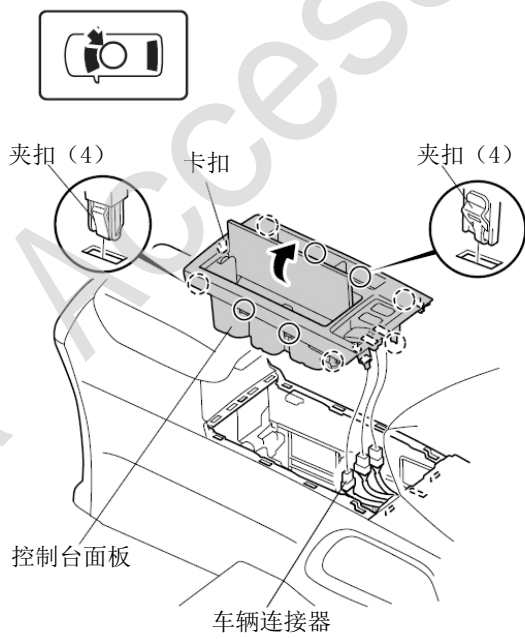
3. 拆下控制台盖。



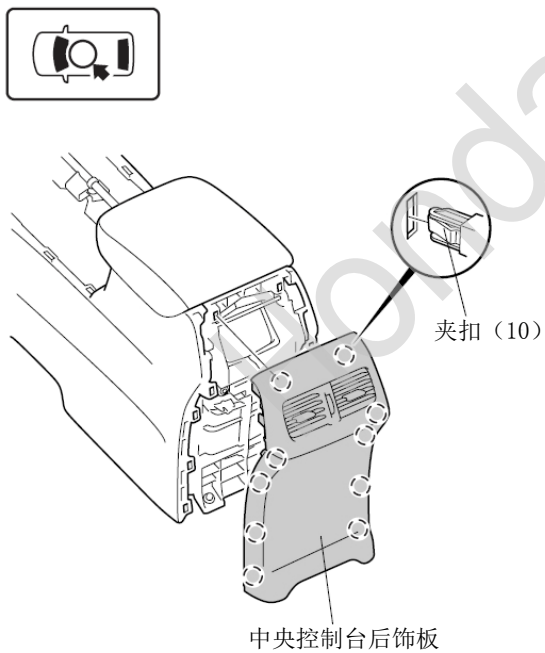
4. 拆下中央下盖。



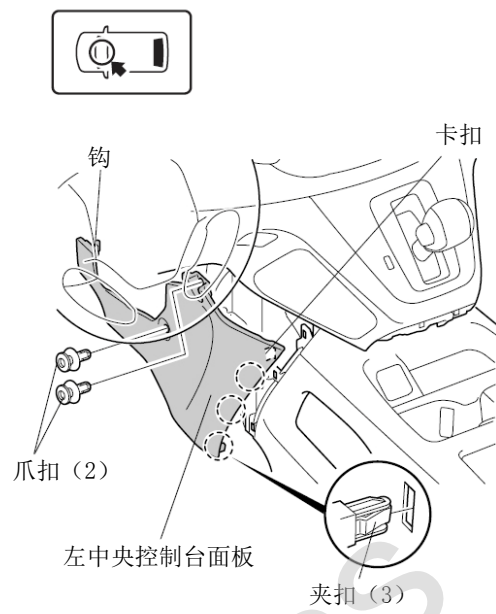
5. 拆下中央控制台面板。



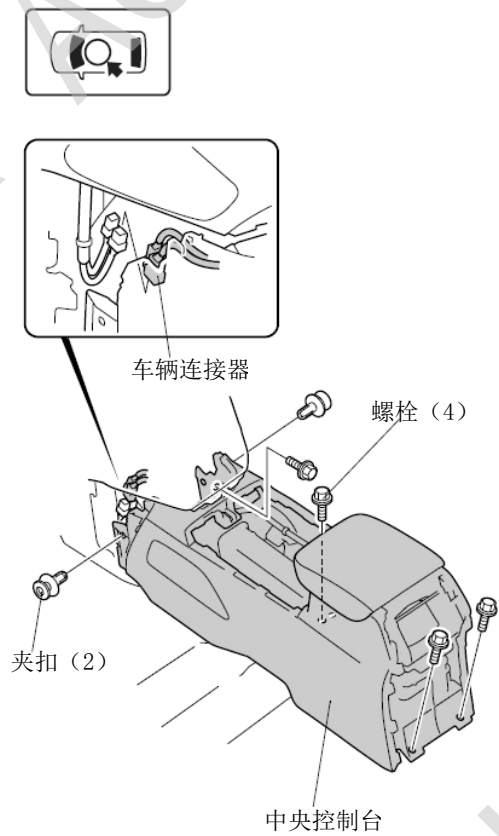
6. 拆下中央控制台后饰板。



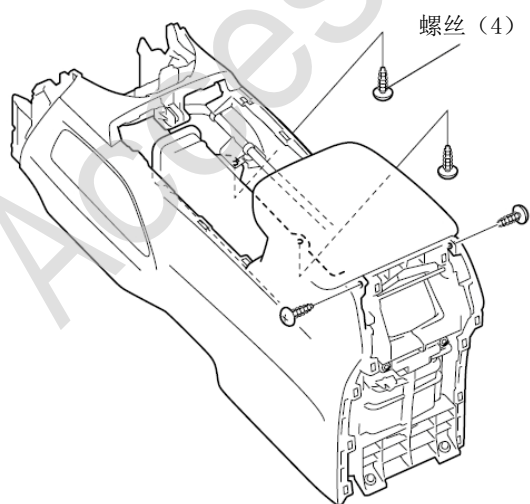
7. 拆下左中央控制台面板。



8. 拆下中央控制台。

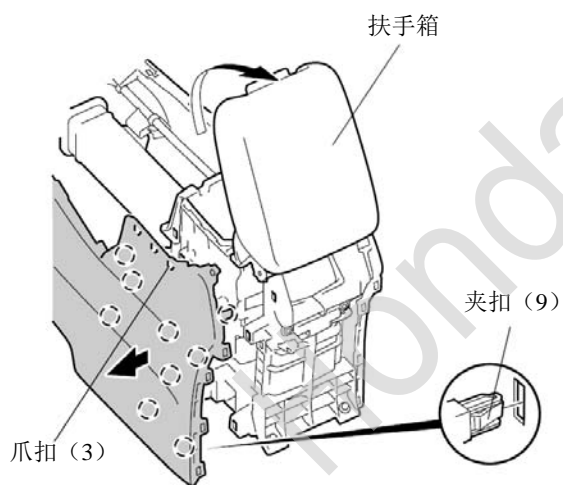


9. 拆下自攻螺丝。

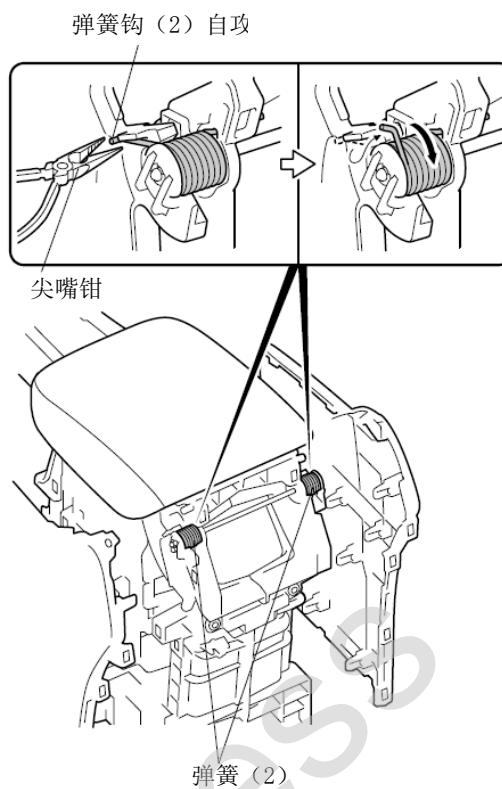


10. 拆出爪扣和夹扣。

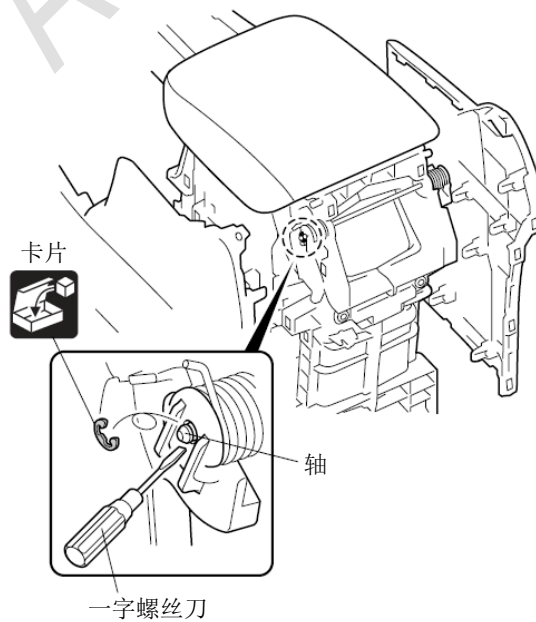
11. 另一侧进行同样作业。



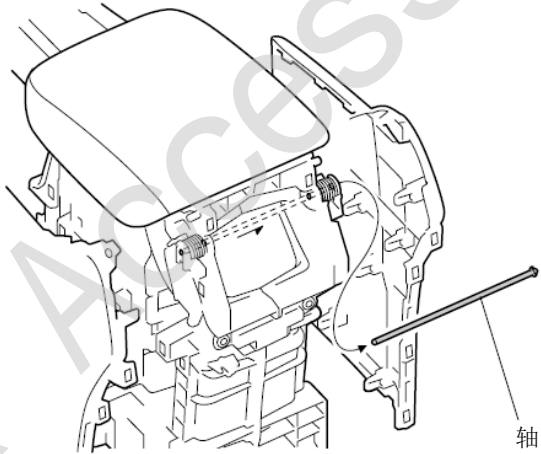
12. 取下弹簧钩。



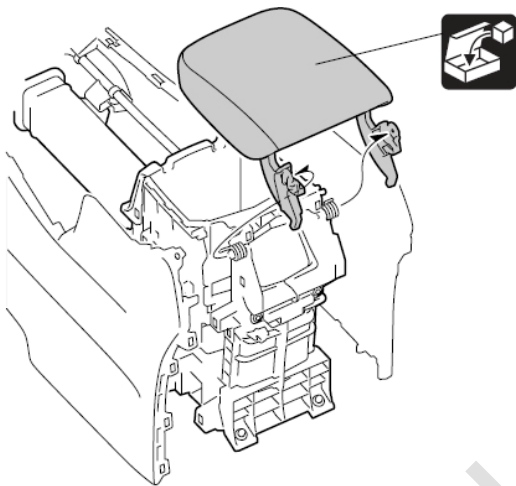
13. 拆出卡片。



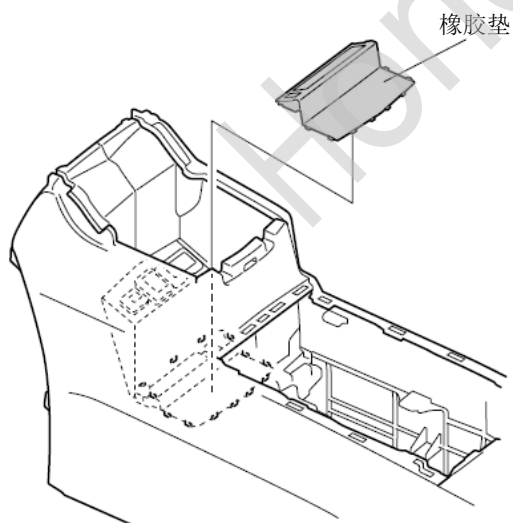
14. 拆下轴。



15. 取下扶手箱。

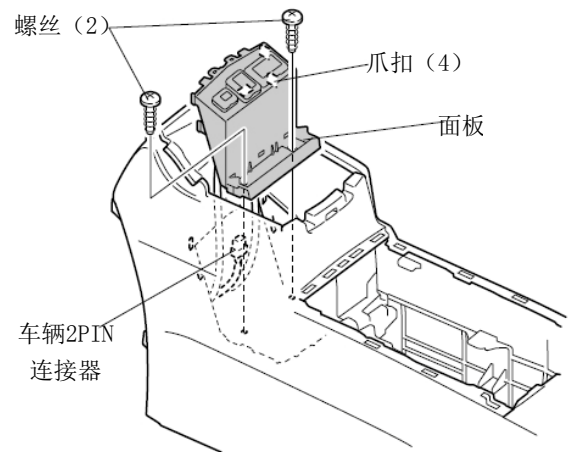


16. 取出橡胶垫。

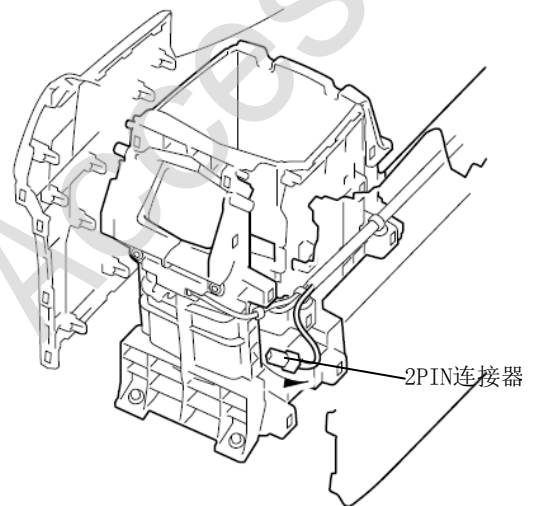


17. 提起面板。

18. 拆开车辆的 2PIN 连接器。

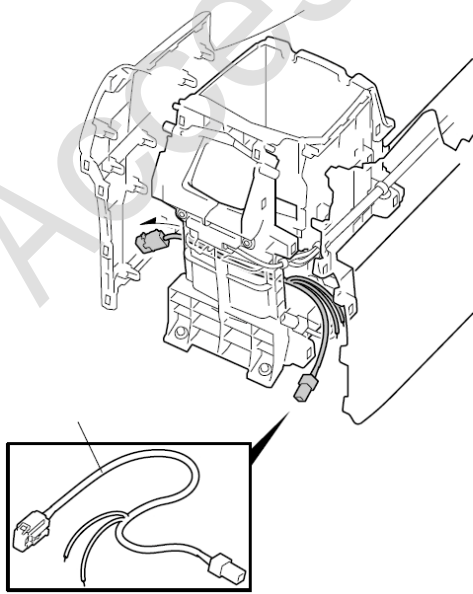


19. 拉出车辆的 2PIN 连接器。

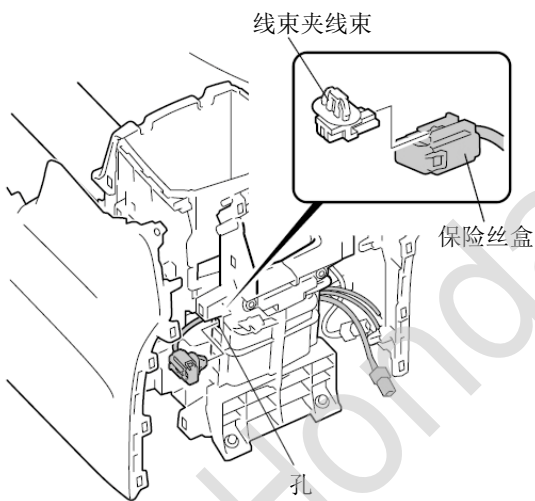


线束的拉线和车载空气净化系统的安装

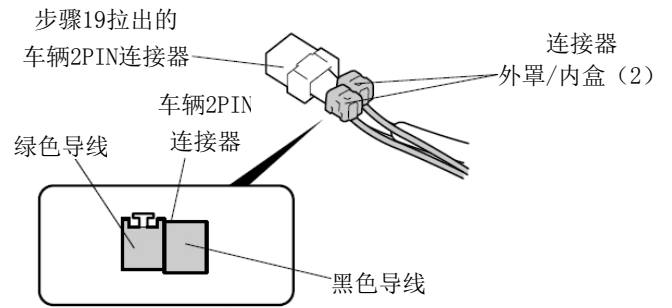
20. 线束拉线。



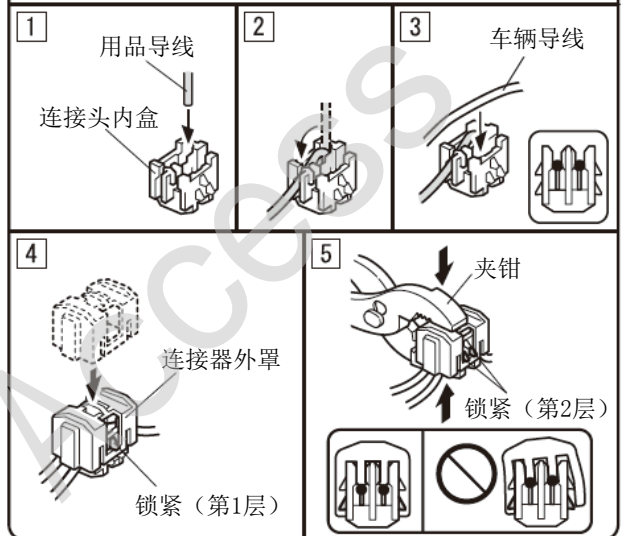
21. 用线束夹把保险丝盒固定在孔上。



22. 连接线束。

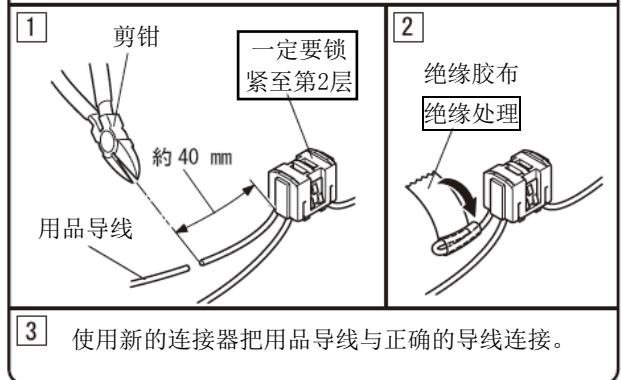


连接器的安装方法



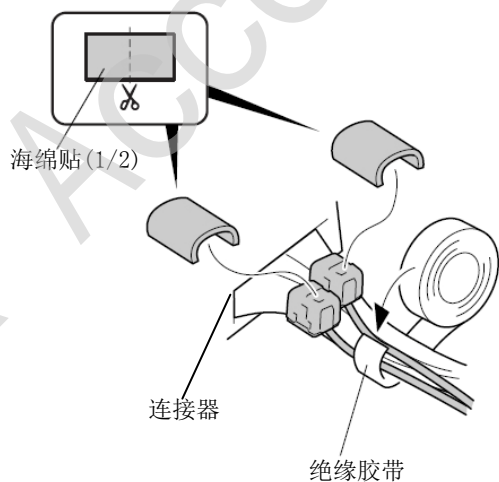
连接错误时的处置方法

不要把已经安装好的连接器拆开。

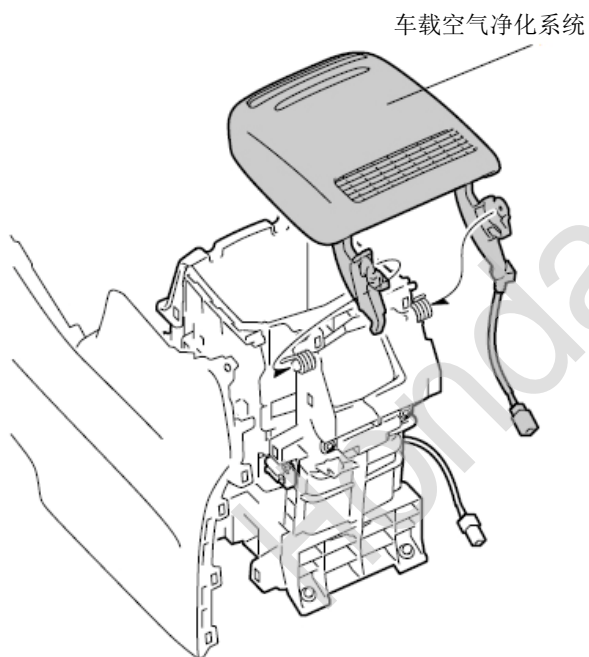


QA83119AH

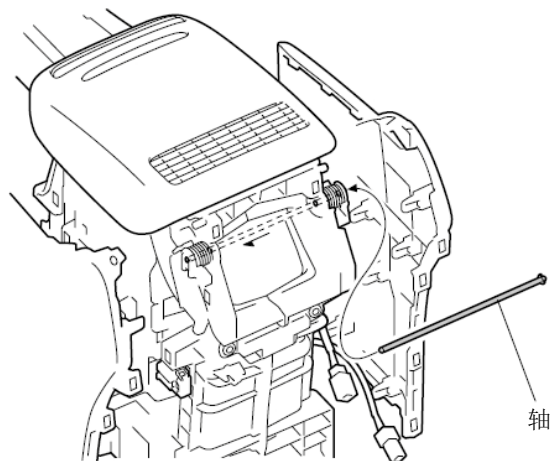
- 23. 粘贴海绵贴。
- 24. 用绝缘胶带固定线束。
- 25. 还原连接器与车辆的连接。
- 26. 还原步骤 17 拆下的车辆的面板。



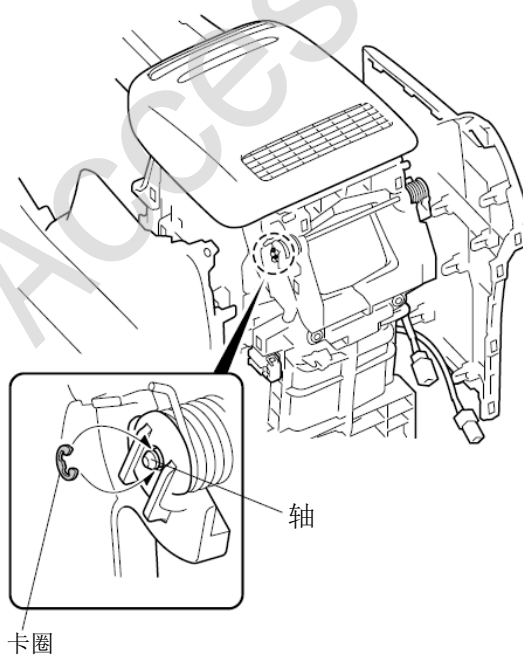
- 27. 车载空气净化系统的安装。



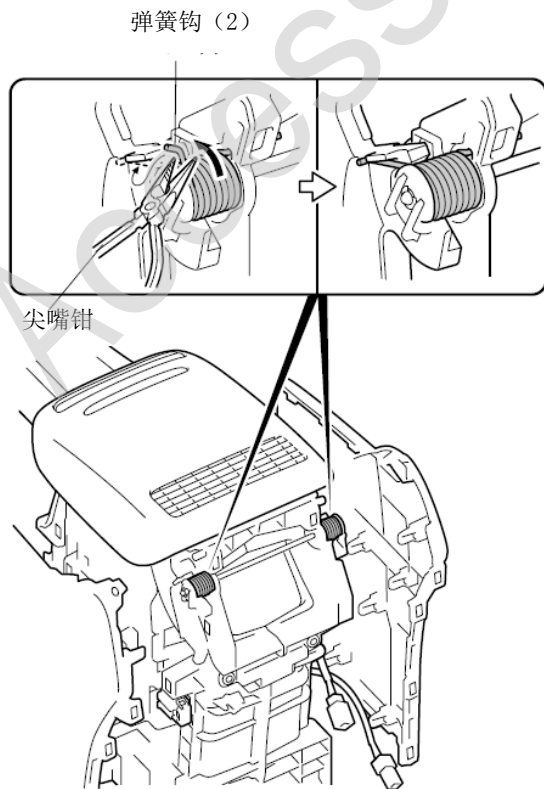
- 28. 轴的安装。



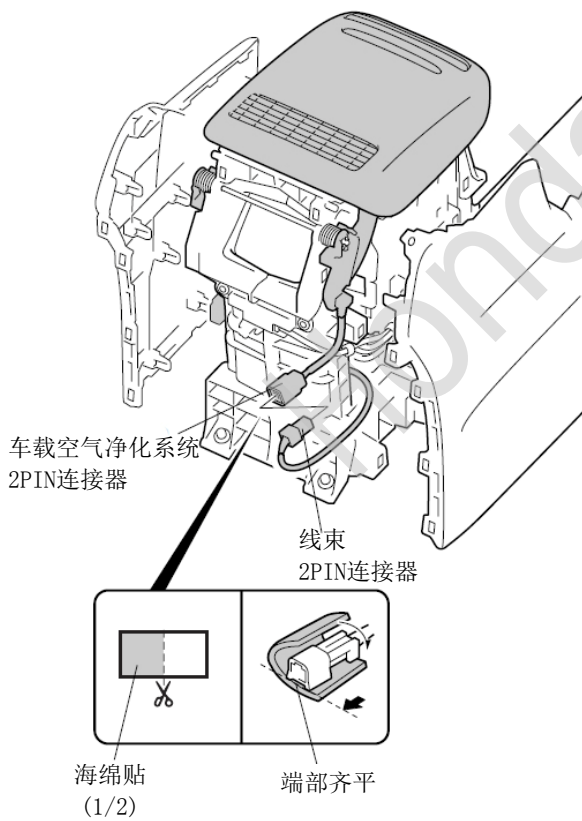
- 29. 安装卡圈。



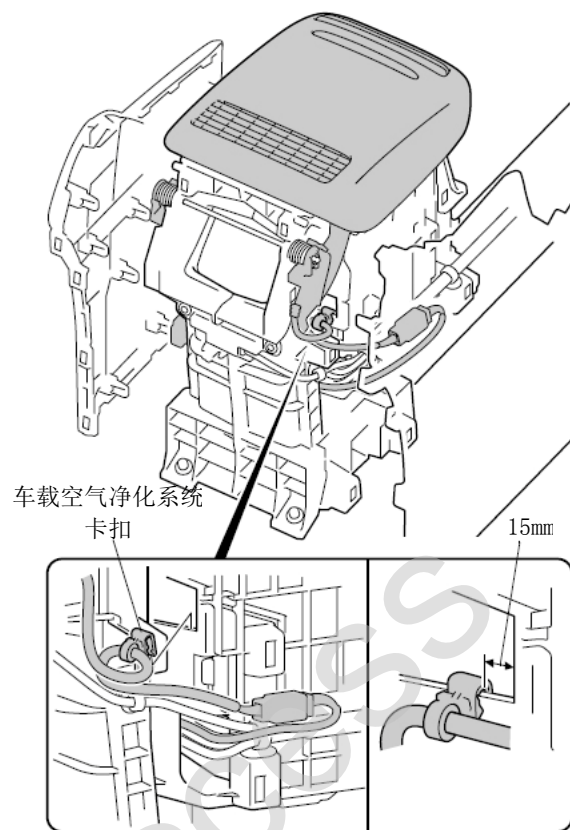
30. 还原固定弹簧钩。



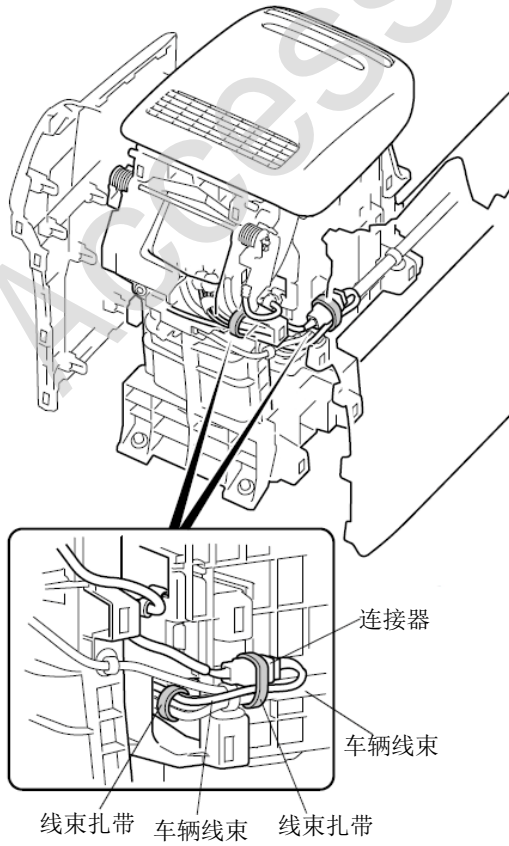
31. 把海绵贴粘贴在车载空气净化系统连接器上。
32. 连接车载空气净化系统线束连接器和线束的连接器。



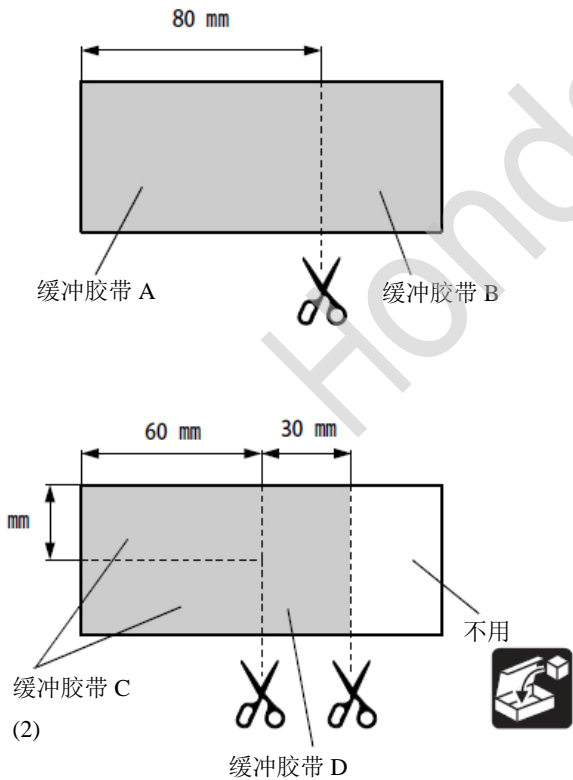
33. 把连接器固定在车辆线束上。



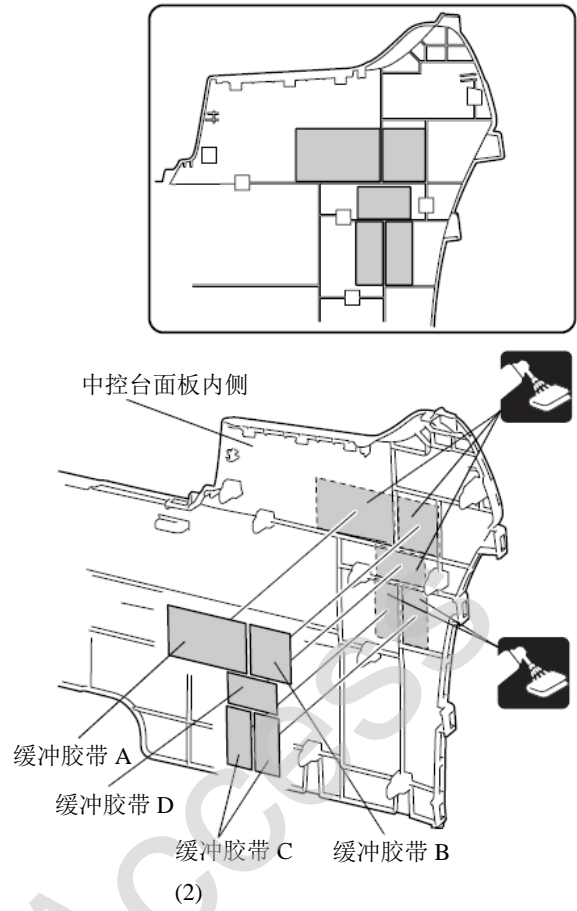
34. 连接器和线束的固定。



35. 缓冲胶带的切割。



36. 缓冲胶带的粘贴。

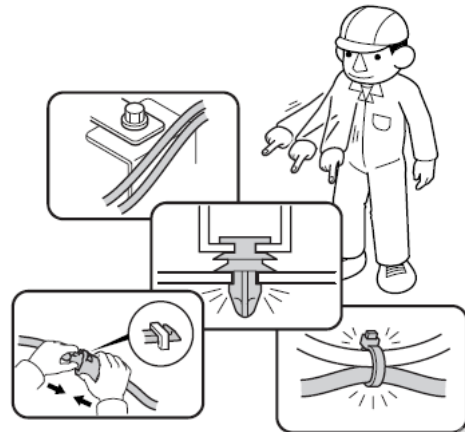


安装确认

37. 确认配线没有异常。

建议

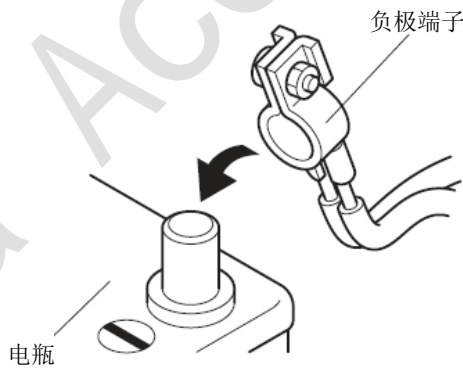
- 确认没有强行拉拽、夹塞、夹住线束。
- 确认夹扣和线束胶带安装牢固，没有遗漏。



Q060706BM

动作确认

38. 把电瓶的负极端子重新接回。
39. 参照使用说明书进行动作确认。



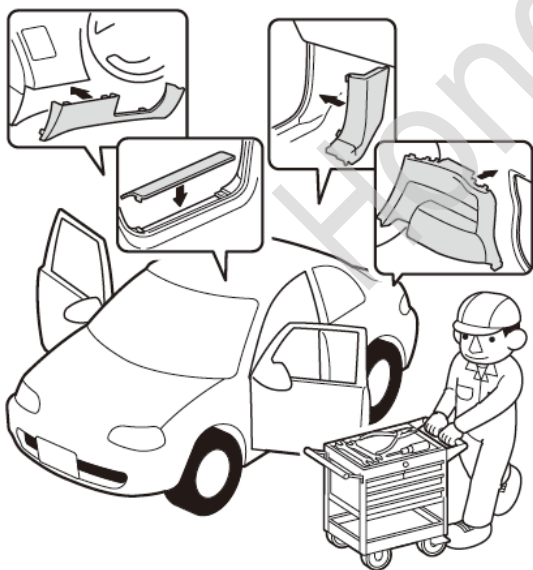
Q060702AM

复原作业

40. 把拆卸下来的车辆零件按原样装回。

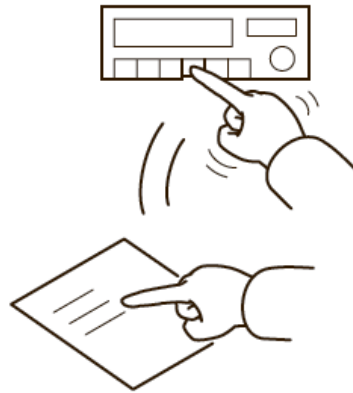
建议

- 连接线束接线器时，必须断开电瓶的负极端子。
- 注意不要损伤车辆零件，夹住线束。
- 必须牢固安装夹扣、爪扣等，不能凸起。



Q060703AM

41. 确认电装产品及电子系统的运转正常。
42. 长按音响电源键 2 秒，或者输入音响/导航系统的防盗密码。
43. 恢复各单元的安装前的设置状态。



维修保养

Q060704AM

保险丝的位置

- 2A 保险丝的位置请参照“安装位置图”。

请将以下物品交付客户

- 使用说明书