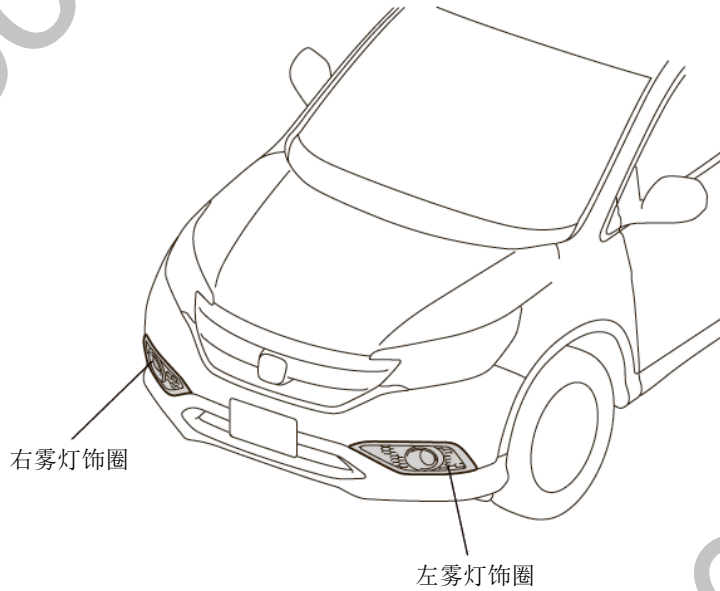


雾灯饰圈	CR-V
------	------

安装位置图



为确保安装的安全（务必仔细阅读）

警告标志的说明

- 本书中使用以下标志来标明有可能造成操作人员或其他人受伤的操作，以及有关安装的建议。



不遵从该指示，将导致死亡或者其他严重伤害



不遵从该指示，有可能导致死亡或者其他严重伤害



不遵从该指示，有可能导致受伤



防止导致故障、破损的建议



禁止事项

关于图标

- 使用下列图标来标明安装的位置和操作人员的视线角度。



车身对应位置



仪表盘对应位置

- 使用下列图标来标明操作中必须遵守的事项。



佩戴防护眼镜



双人作业



除去毛刺



保管好零件（还给客户）



使用规定扭力上紧螺丝



使用脱脂洗洁剂清洗



带皮手套



放置于纸皮箱或毛毯上



涂抹修补漆后充分干燥

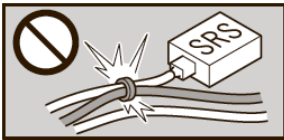


用力压紧粘贴面



垂直安装面操作

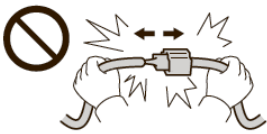
线束操作注意事项



请不要把用品线束与 SRS 线束扣夹在一起。



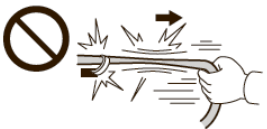
接线器、端子类的接线请用力插入，直到锁紧为止。



拆卸接线器、端子之类的接线时，请不要用力拉拽线束。



从支撑杆拆下的接线器必须接回原位。



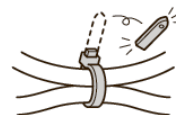
请不要用力拉拽线束。



用品线束要扣在指定场所，不能松垮。



线束不要夹压在零件中间。



切断线束胶带的剩余部分。

一般的注意事项

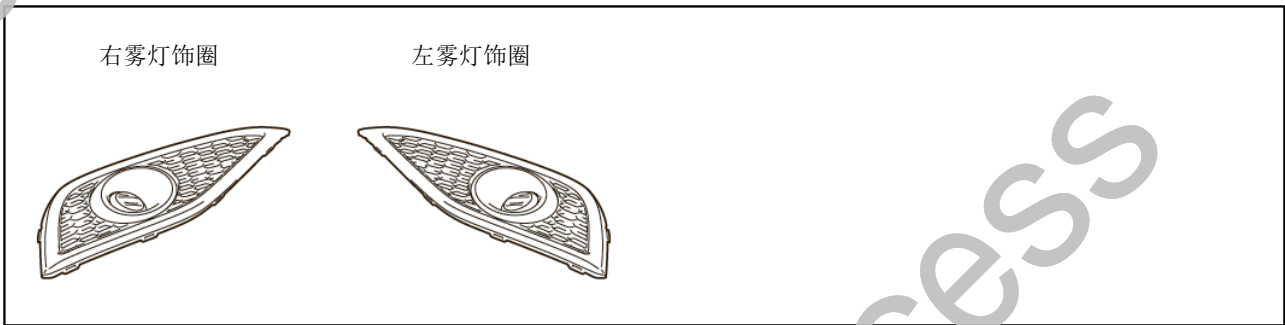
- 请按照安装说明书的记载事项及服务手册中的相关事项和信息进行操作。特别要注意安全方面。
- 不要划伤、损坏车辆及相关零件
- 特别要注意夹扣和爪扣的操作。
- 拆卸前应考虑如何装回原样，先确认安装时的状态后才开始拆卸零件。

安装电装零件的注意事项

- 进行安装操作时必须请先断开车辆电瓶的负极端子 (-)。

组成配件

雾灯饰圈套件



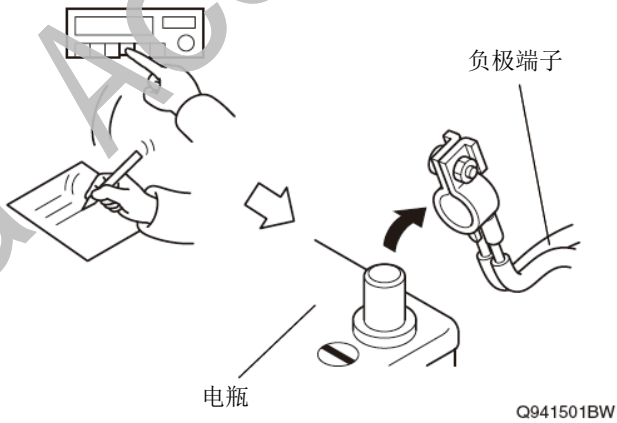
必要工具/用具

- 十字螺丝刀
- 棘轮
- 纸皮箱或毛毯
- 锉刀
- 一字螺丝刀
- 套筒
- 长柄一字螺丝刀
(约 300mm 左右)
- 胶布
- 裁纸刀
- 便携式拔取器套件
类似 (KTC ATP2014)

安装方法与顺序

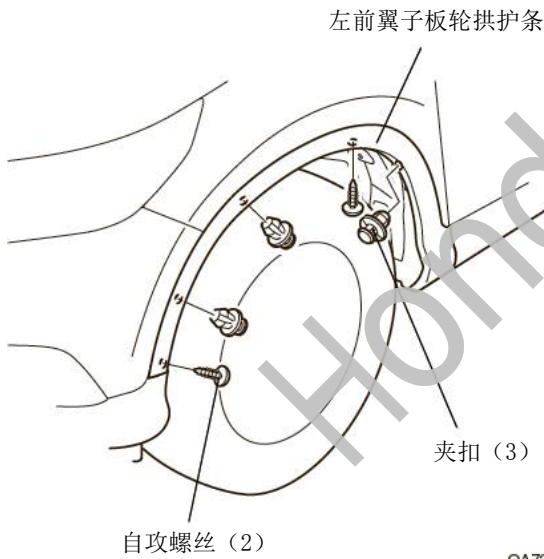
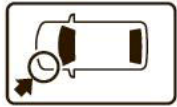
电瓶负极端子(-)的拆卸

1. 记录车辆各电子单元的设置。
2. 拆开电瓶的负极端子(-)。

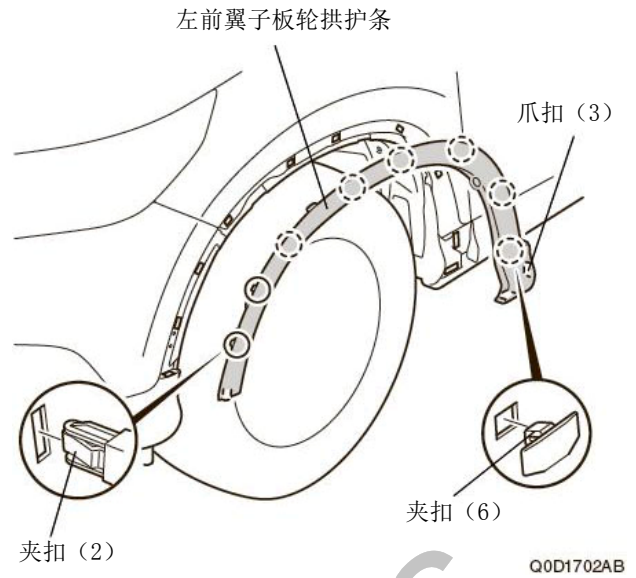


车辆零件的拆卸

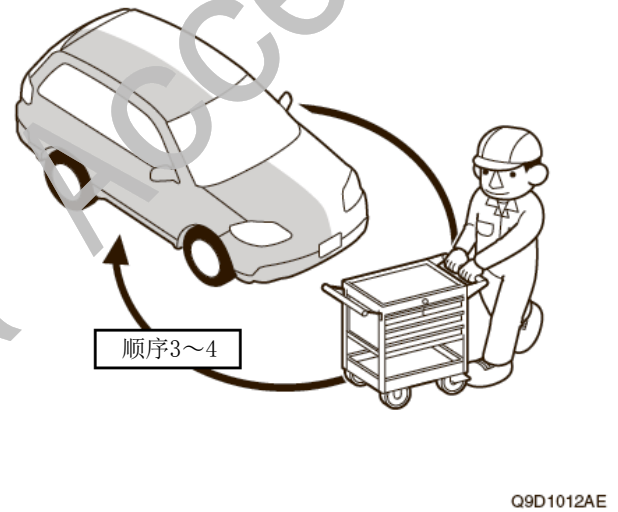
3. 拆出自攻螺丝和夹扣。



4. 拆出左前翼子板轮拱护条。



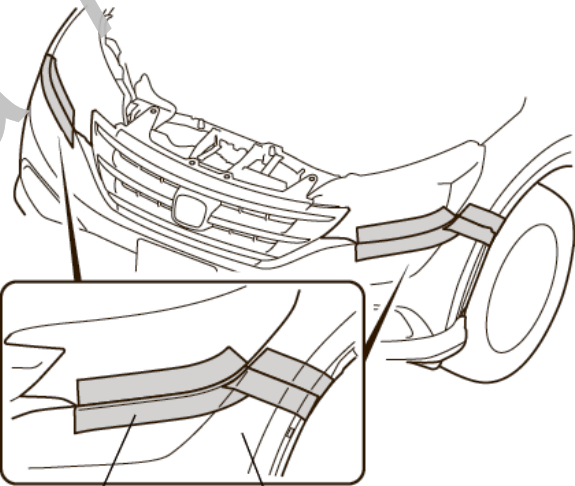
5. 另一侧也进行相同操作。



6. 粘贴胶布保护车身。

建议

- 复原操作完成后才能撕掉胶布。



胶布

前保险杠

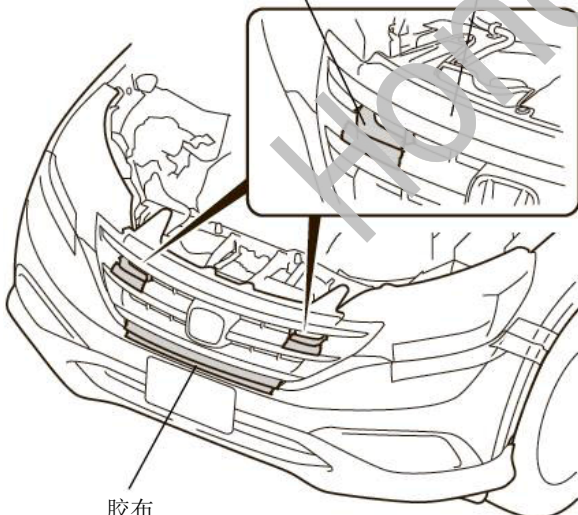
Q0D0904AX

7. 粘贴胶布保护车身。

建议

- 复原操作完成后才能撕掉胶布。

胶布 前格栅

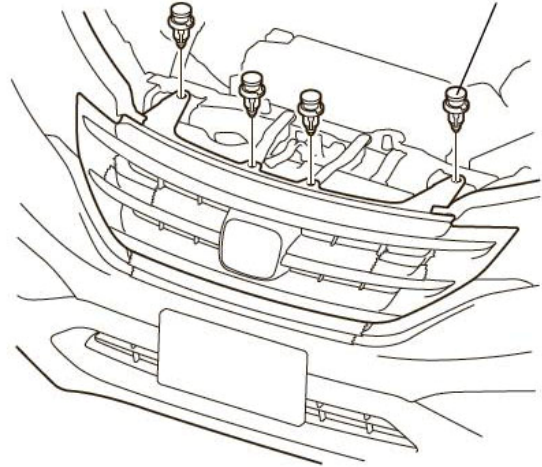


胶布

QA30901AE

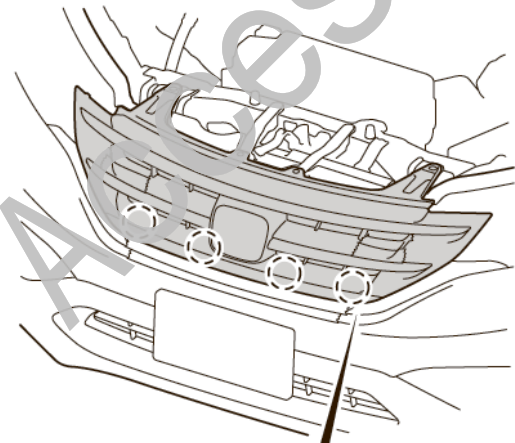
8. 拆出夹扣。

夹扣 (4)

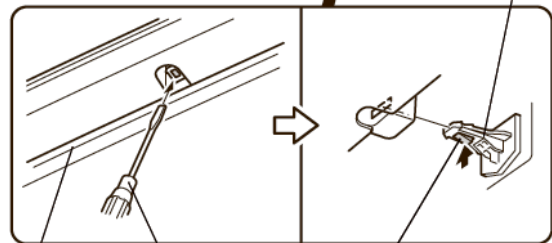


QA11302BB

9. 拆出夹扣。



夹扣 (4)



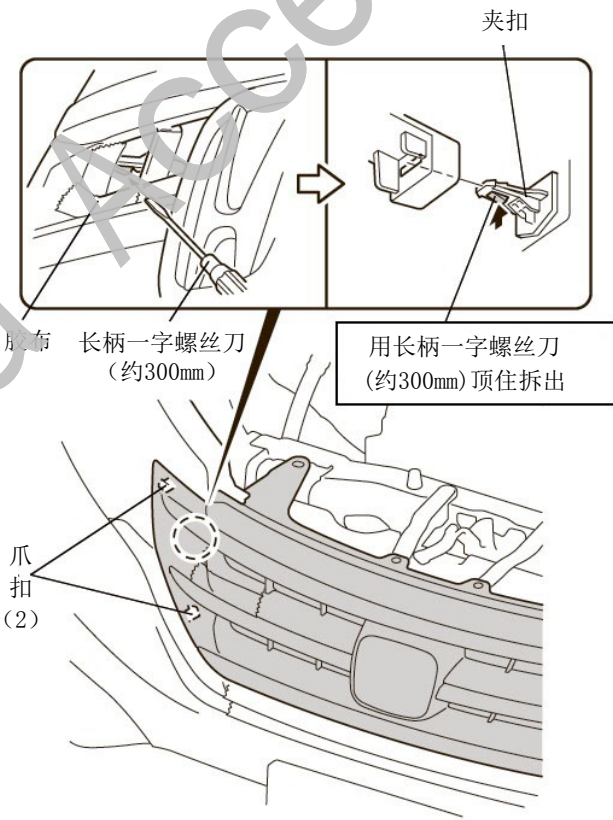
胶布

一字螺丝刀

用一字螺丝刀
顶住拆出

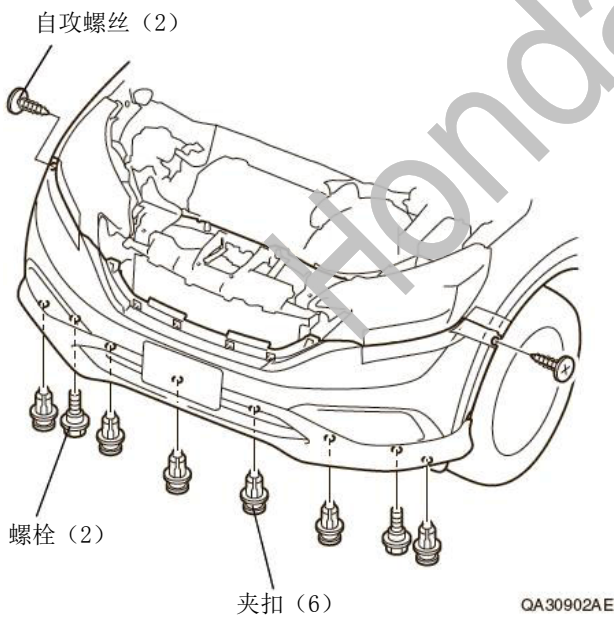
QA11401CB

10. 拆出夹扣，爪扣。
11. 另一侧也进行相同操作。
12. 拆出前格栅。



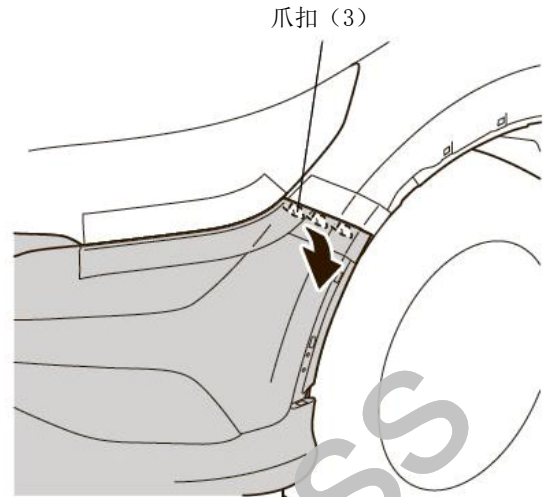
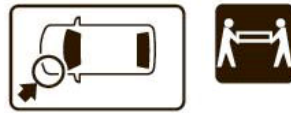
QA11303DB

13. 拆出自攻螺丝，夹扣和螺栓。



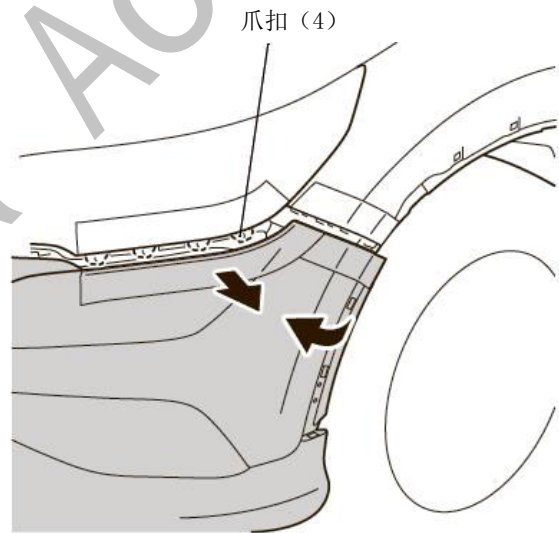
QA30902AE

14. 拆出爪扣。



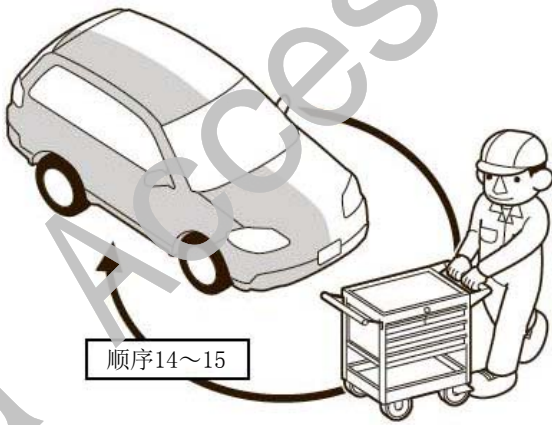
Q0D0906AX

15. 拆开爪扣。



Q0D0907AX

16. 另一侧也进行相同操作。

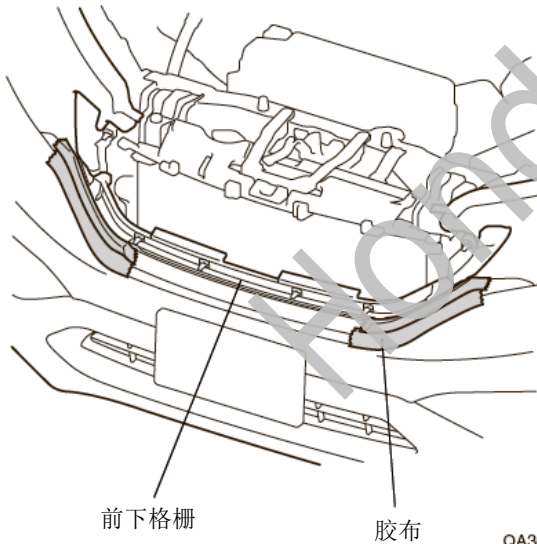
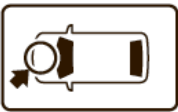


Q9D1012AE

17. 粘贴胶布保护车身。

建议

- 复原操作完成后才能撕掉胶布。



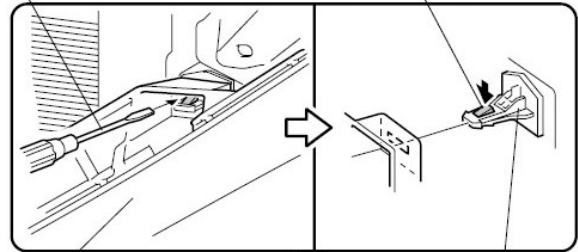
QA30903AE

18. 拆出前保险杠。



一字螺丝刀

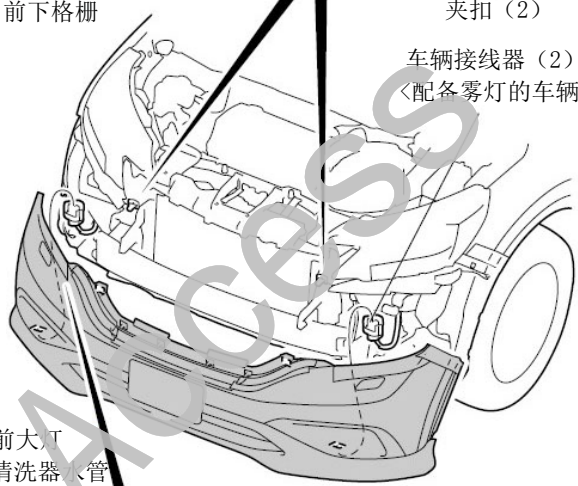
用一字螺丝刀
顶住拆出



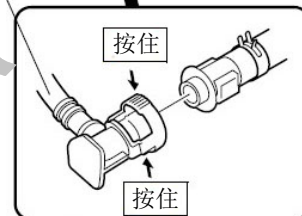
前下格栅

夹扣 (2)

车辆接线器 (2)
<配备雾灯的车辆>



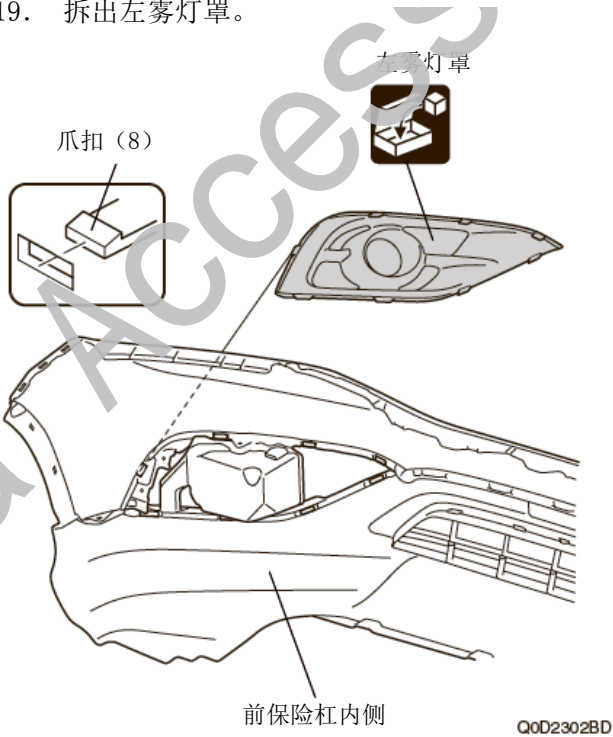
前大灯清洗器水管
拆出



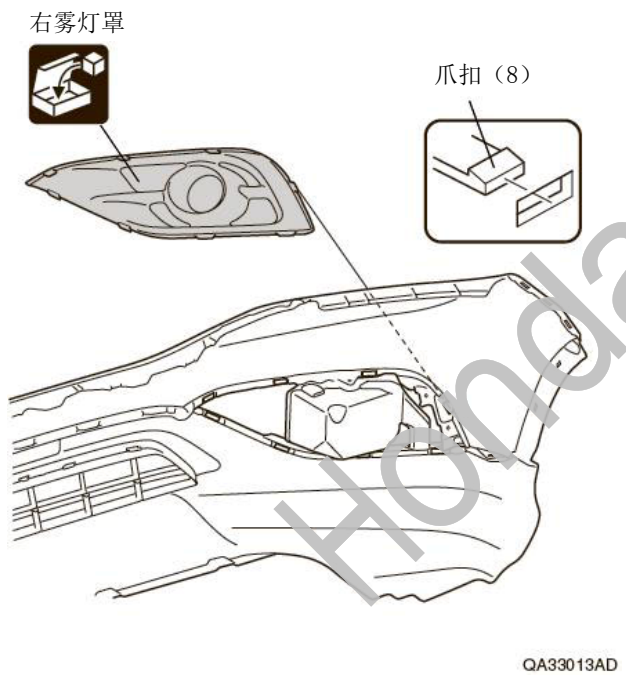
<配备前大灯清洗器的车辆>

QA80612BB

19. 拆出左雾灯罩。



20. 拆下右雾灯罩。



雾灯饰圈的安装

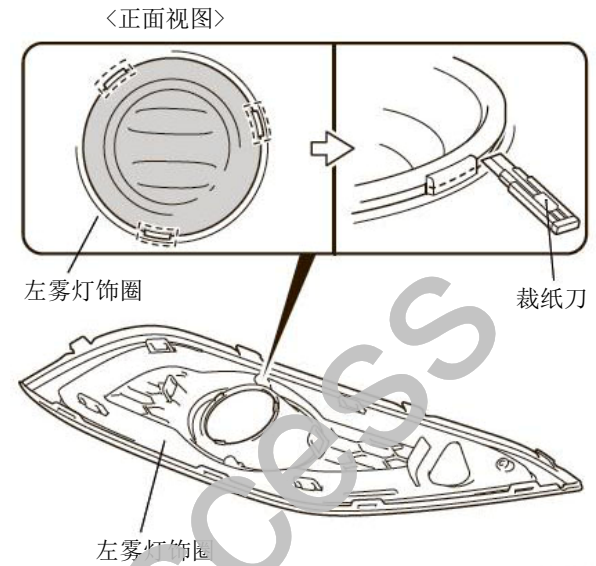
• 雾灯

配备车辆
未配备车辆

顺序 21-22
转顺序 23

<配备雾灯车辆>

21. 切掉左雾灯饰圈。



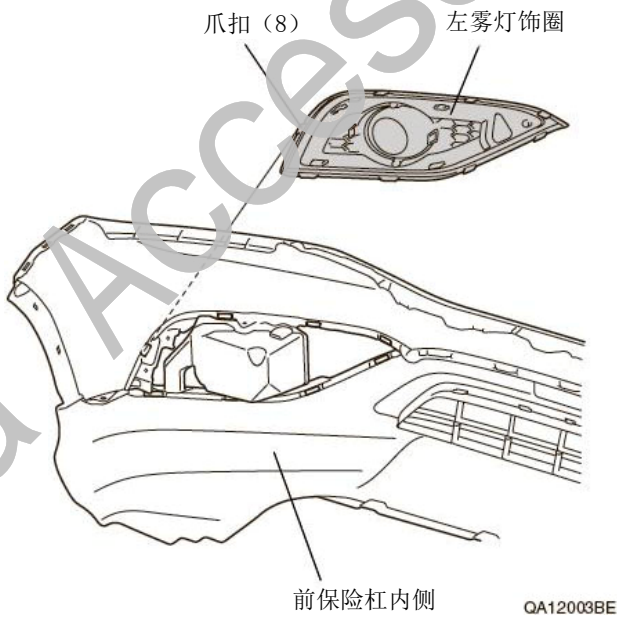
22. 切掉左雾灯饰圈。

建议

把左雾灯饰圈的切割部位的表面加工平滑。



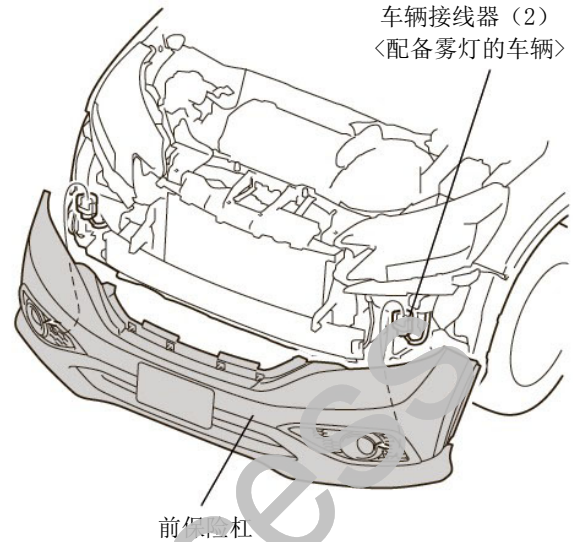
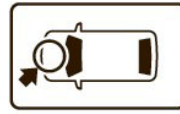
23. 安装左雾灯饰圈。



24. 另一侧也进行相同操作。



25. 把前保险杠按原样装回。

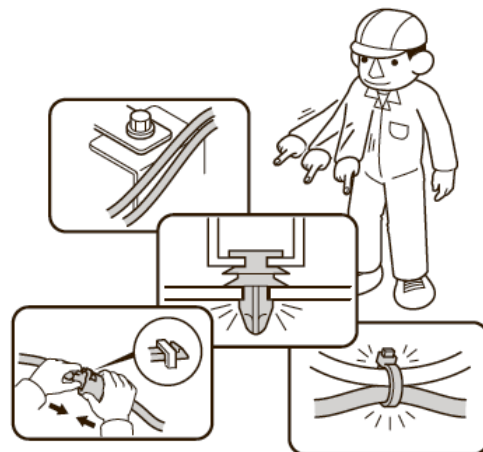


安装确认

26. 确认配线与安装没有异常。

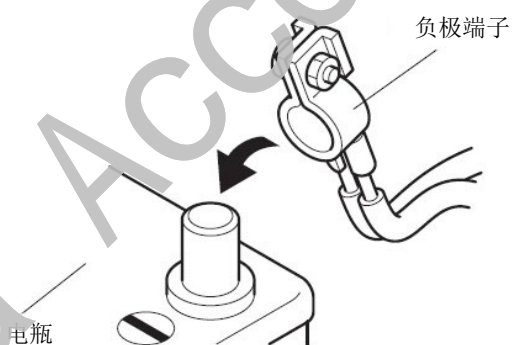
建议

- 确认没有强行拉拽、夹塞、夹住线束。
- 确认夹扣和线束胶带安装牢固，没有遗漏。



动作确认

27. 把电瓶的负极端子重新接回。



Q060702AM

复原作业

28. 把拆卸下来的车辆零件装回。

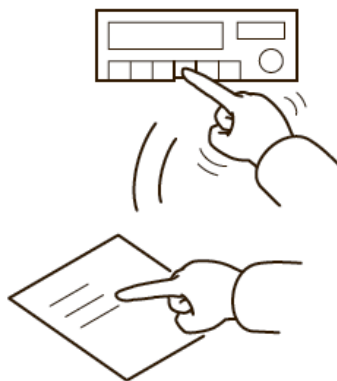
建议

- 连接线束接线器时，必须断开电瓶的负极端子。
- 注意不要损伤车辆零件，夹住线束。
- 必须牢固安装夹扣、爪扣等，不能凸起。



29. 确认电装产品及电子系统的运转正常。

30. 恢复各单元的安装前的设置状态。



Q060704AM