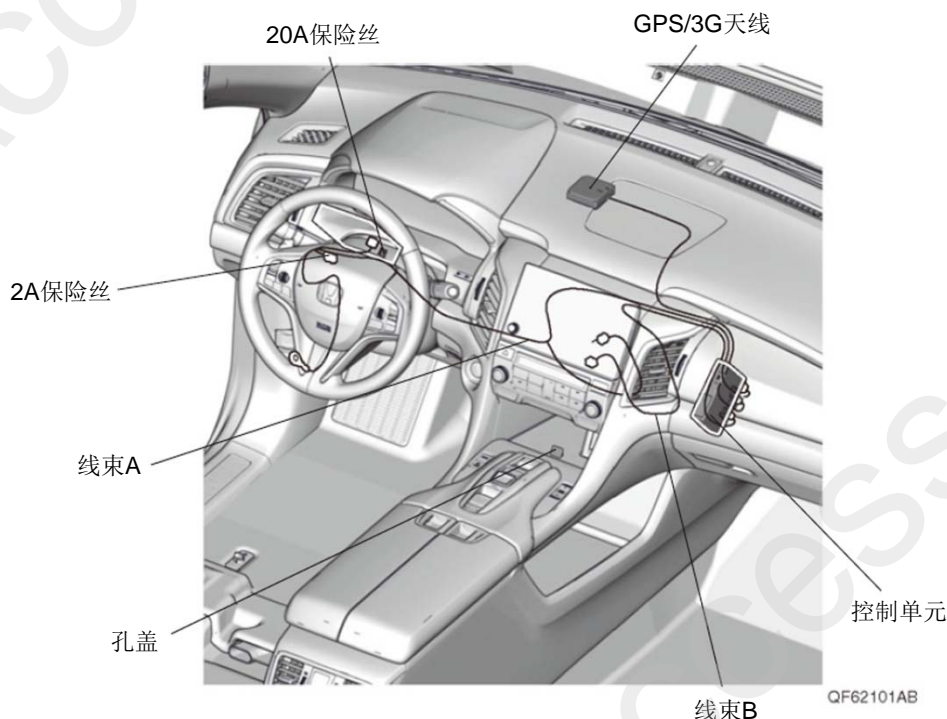


智导互联系统

UR-V

安装位置图



为确保安装的安全（务必仔细阅读）

警告标志的说明

• 本书中, 使用以下标志来标明有可能造成操作人员或其他人受伤害的操作, 以及有关安装的建议。

▲ 危险

不遵从该指示, 将导致死亡或者其他严重伤害

▲ 警告

不遵从该指示, 有可能导致死亡或者其他严重伤害

▲ 注意

不遵从该指示, 有可能导致受伤

建 议

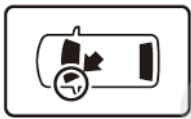
防止导致故障、破损的建议, 及有助于操作的知识点



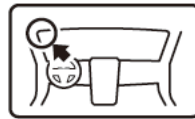
禁止事项

关于图标

- 使用下列图标来标明安装位置及操作者的视线角度。



车身对应位置



仪表板对应位置

- 使用下列图标来标明操作中必须遵守的事项。



佩戴防护眼镜



带皮手套



双人作业



放置于抹布或毛毯上



除去毛刺



涂抹修补漆后充分干燥



保管好零件（还给客户）



用力压紧粘贴面



使用规定扭力上紧螺丝

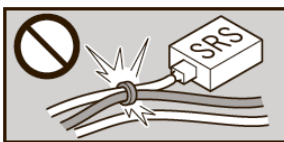


垂直安装面操作



使用脱脂洗洁剂清洗

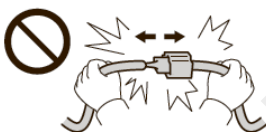
线束操作注意事项



请不要把用品线束与 SRS 线束扣夹在一起。



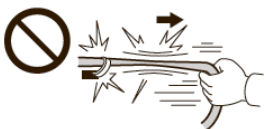
接线器、端子类的接线请用力插入，直到锁紧为止。



拆卸接线器、端子之类的接线时，请不要用力拉拽线束。



从支撑杆拆下的接线器必须接回原位。



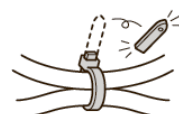
请不要用力拉拽线束。



用品线束要扣在指定场所，不能松垮。



线束不要夹压在零件中间。



切断线束胶带的剩余部分。

一般的注意事项

- 请按照安装说明书的记载事项及服务手册中的相关事项和信息进行操作。特别要注意安全。
- 不要划伤、损坏车辆及相关零件。
- 特别要注意夹扣和爪扣的操作。
- 拆卸前应考虑如何装回原样，先确认安装时的状态后才开始拆卸零件。
- 由于车辆型号不同，插图与实物有时候会存在差异。

安装电装零件的注意事项

- 安装前必须先断开车辆电池的负极端子。

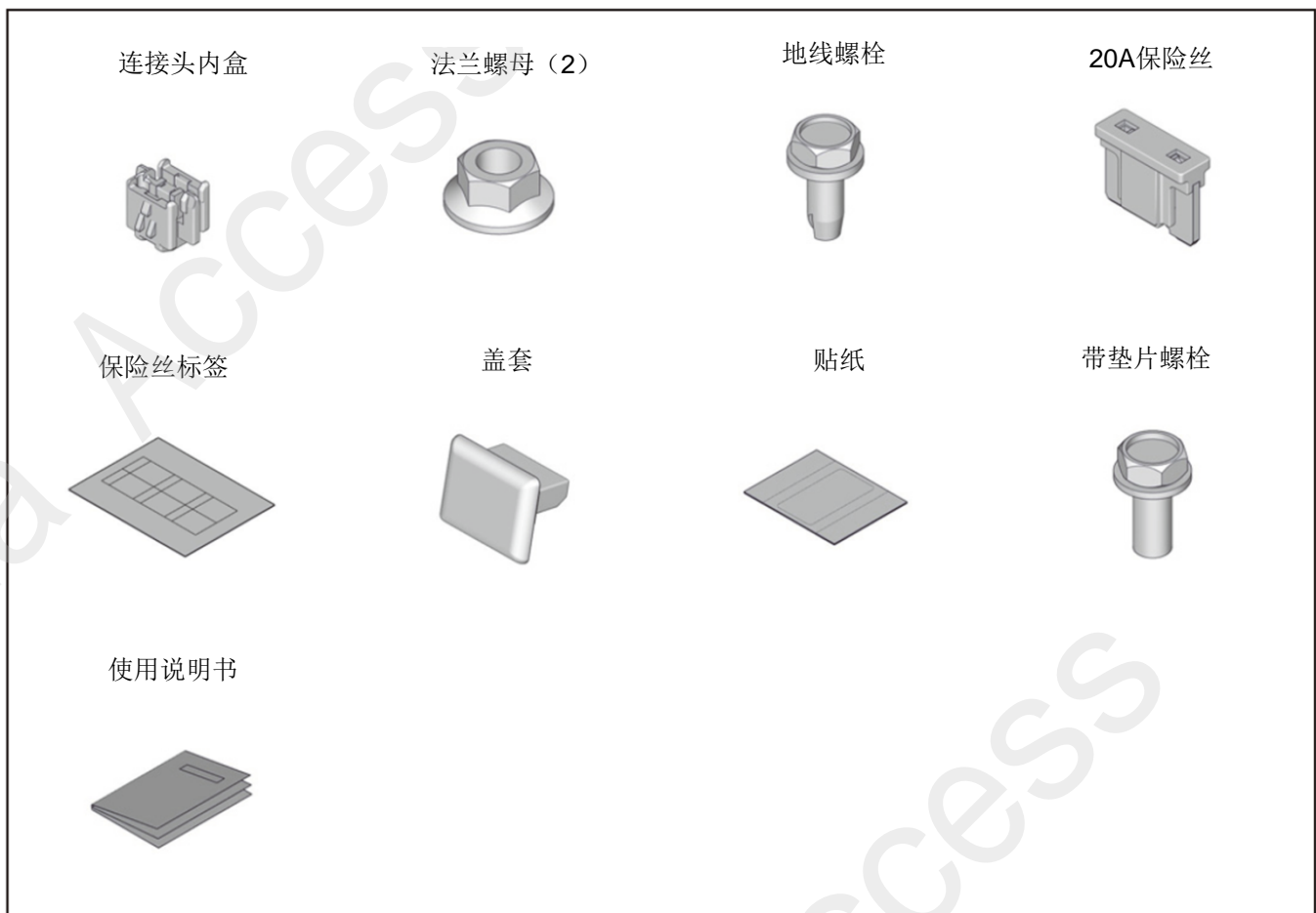
关于本用品的注意事项

- 螺栓、螺丝等必须使用本说明书的指定零件。否则，随意使用类似的零件有可能导致故障发生。
- 安装以及粘贴操作请不要在太阳直射的地方，多尘的地方进行。
- 粘贴时必须保证粘贴面的温度在 15~40℃。
- 特别是低温时会导致双面胶带粘性降低，此时必须先加热粘贴面。
- 粘贴时用力压紧，但是要避免损坏用品以及车辆零件。
- 请不要拔出双面胶重新再贴。否则会造成破损，或者双面胶和贴膜不能充分粘紧。
- 粘贴后 24 小时内不要让粘贴位置沾水。

组成配件

智导互联系统套件





必要工具/用具

- 扳手
- 棘轮
- 十字螺丝刀
- 绝缘胶布
- 包封胶布
- 脱脂洗洁剂
- 套筒
- 镊子
- 卡尺
- 胶布
- 抹布
- 夹扣拔取器
- 剪刀
- 钳子

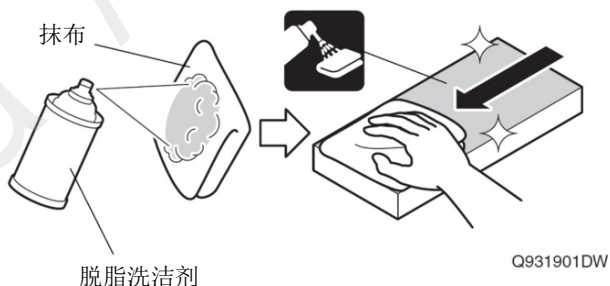
安装方法和顺序

脱脂洗洁剂的清洗方法

- 把脱脂洗洁剂涂抹在抹布上，把安装面上的油脂、垃圾、污垢全部擦拭干净。

建议

- 请不要把脱脂洗洁剂直接涂抹在安装面。
- 请充分干燥后才进行粘贴操作。



电池负极 (-) 端子的断开

1. 断开电池的电源前请执行图示的操作。
2. 记录车辆各电子单元的设置，包括音响/导航系统的防盗密码。
3. 拆开电池的负极端子。

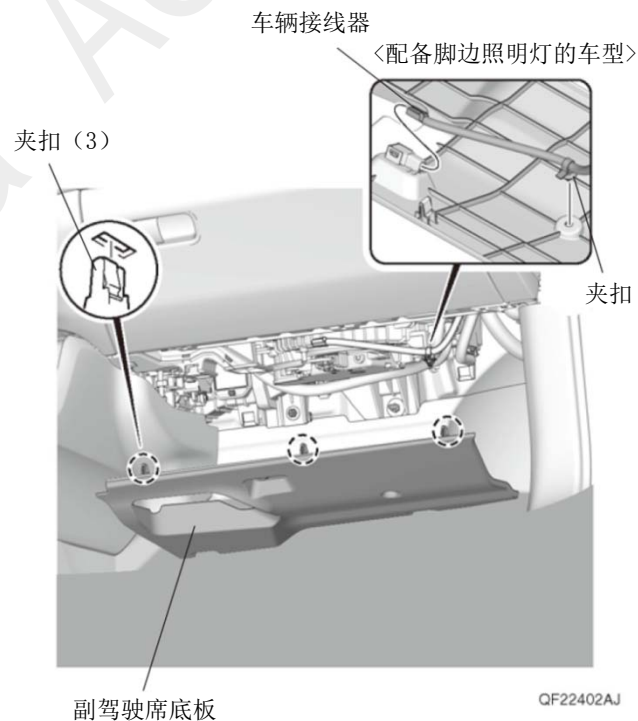


车辆零件的拆卸

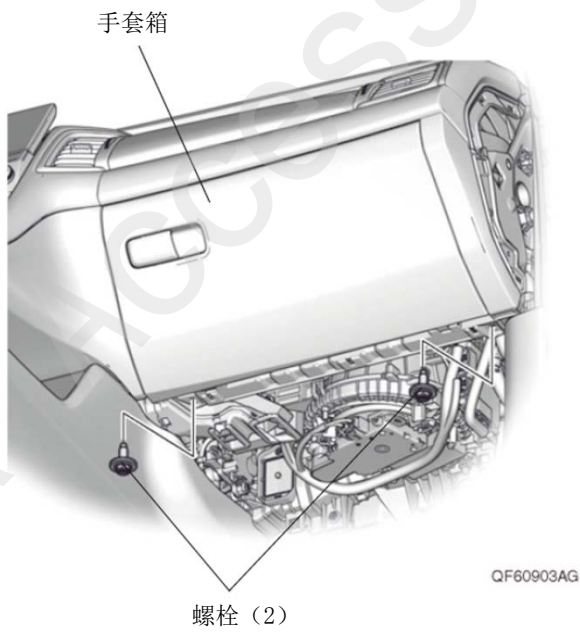
4. 拆出右侧饰盖。



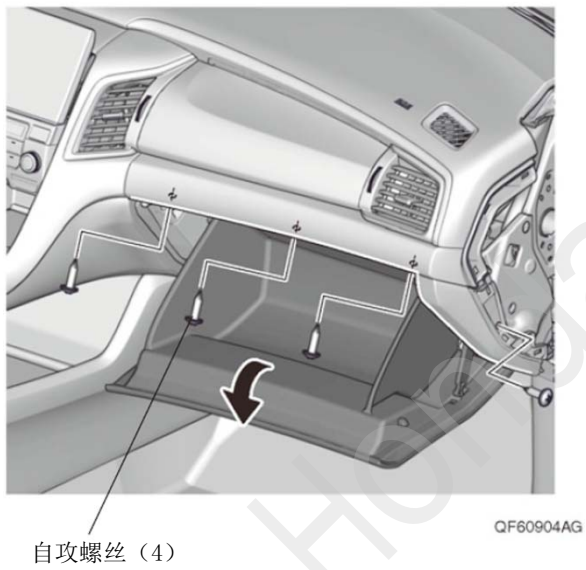
5. 拆出副驾驶席底板。



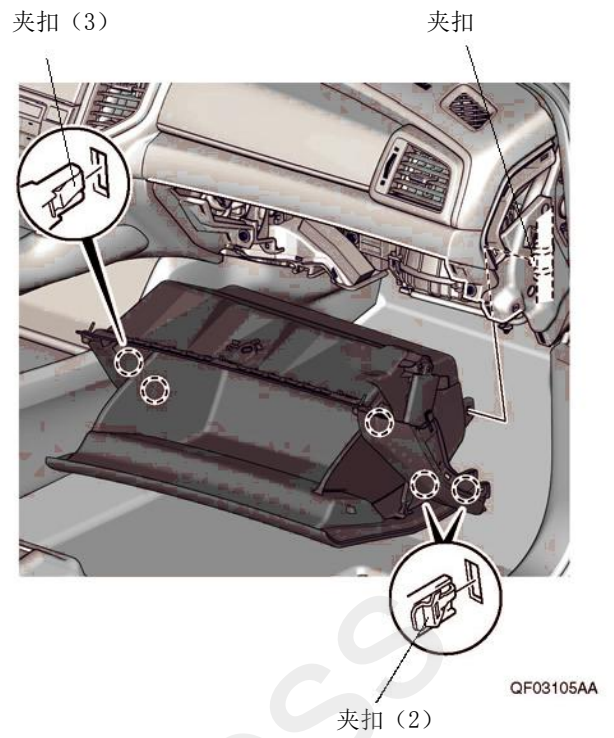
6. 拆出螺栓。



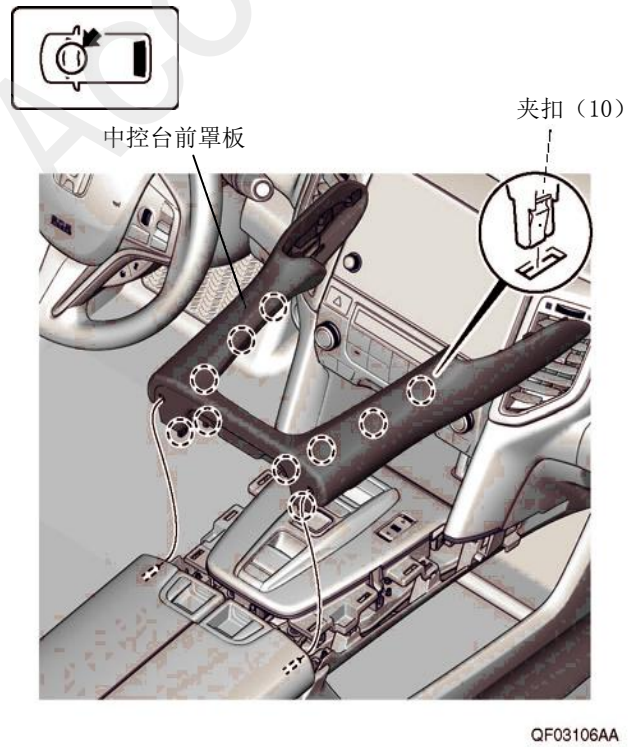
7. 拆出自攻螺丝。



8. 拆出手套箱。



9. 拆出中控台前罩板。

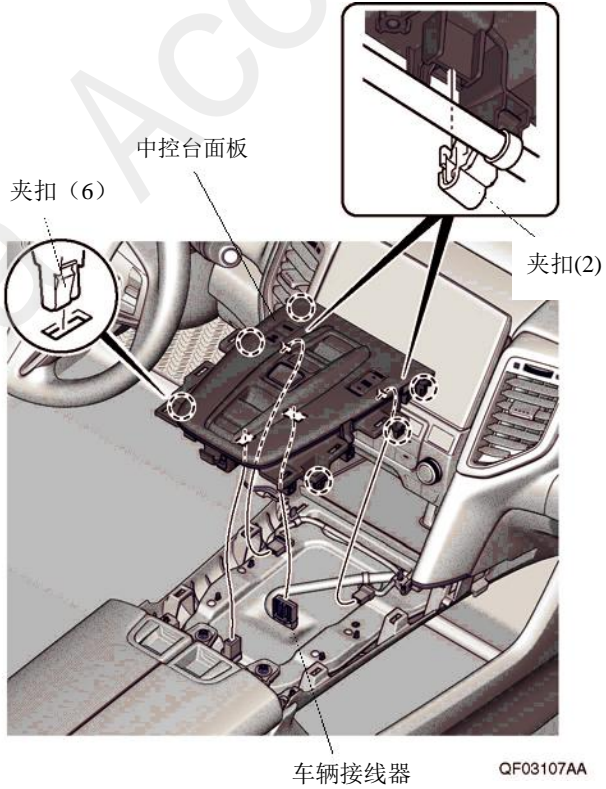


• 发动机排量

2.0L	顺序 10
1.5L	转顺序 11

<排量 2.0L>

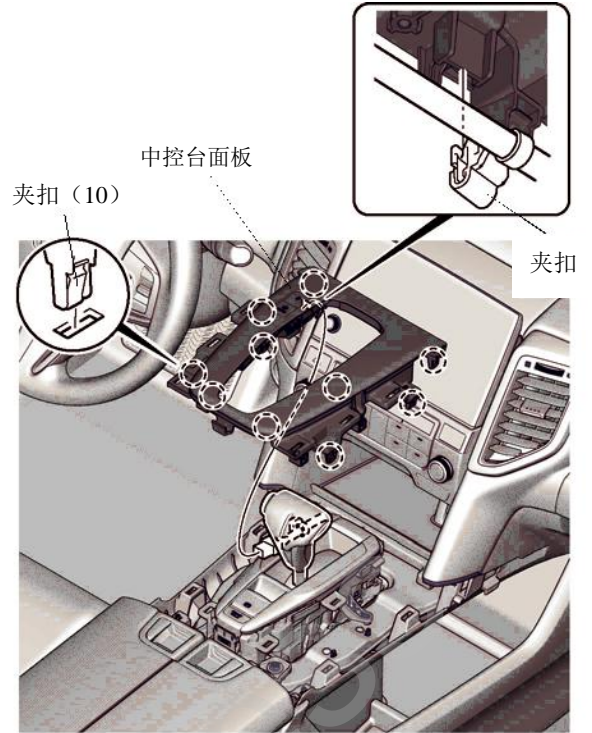
10. 拆出中控台面板。



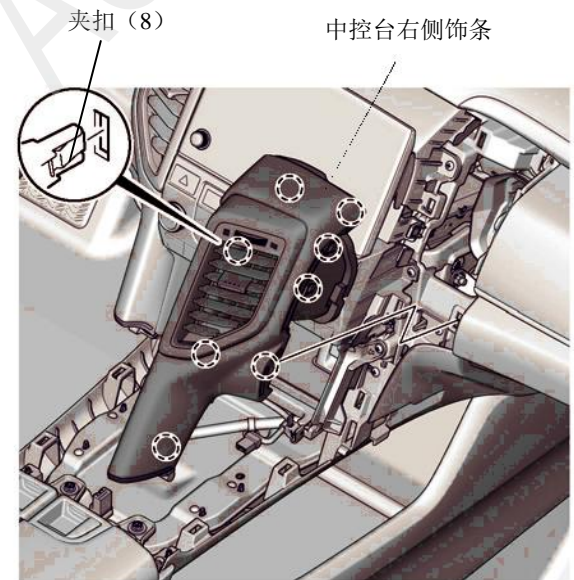
转顺序 12

<排量 1.5L>

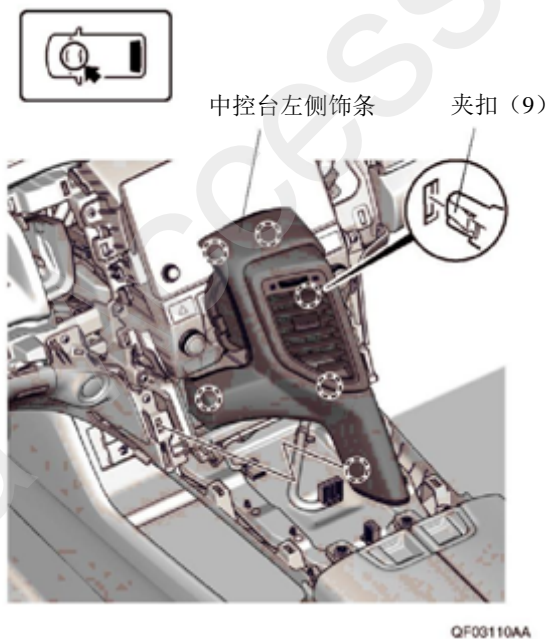
11. 拆出中控台面板。



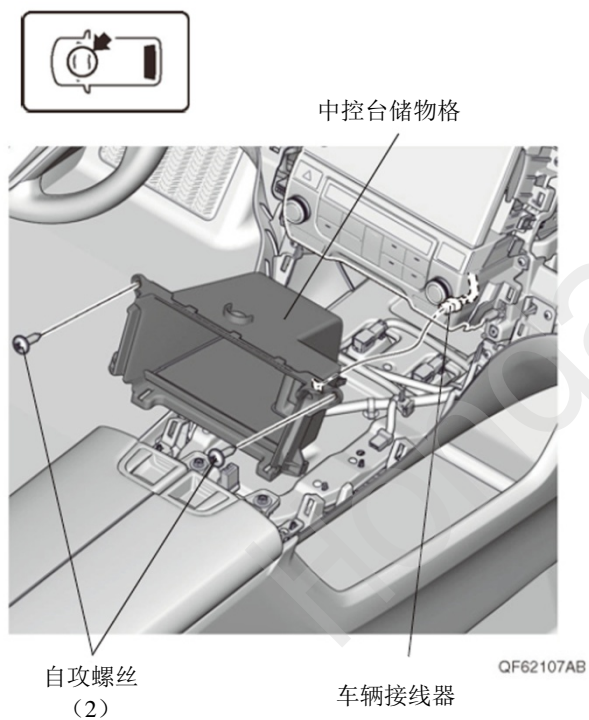
12. 拆出中控台右侧饰条。



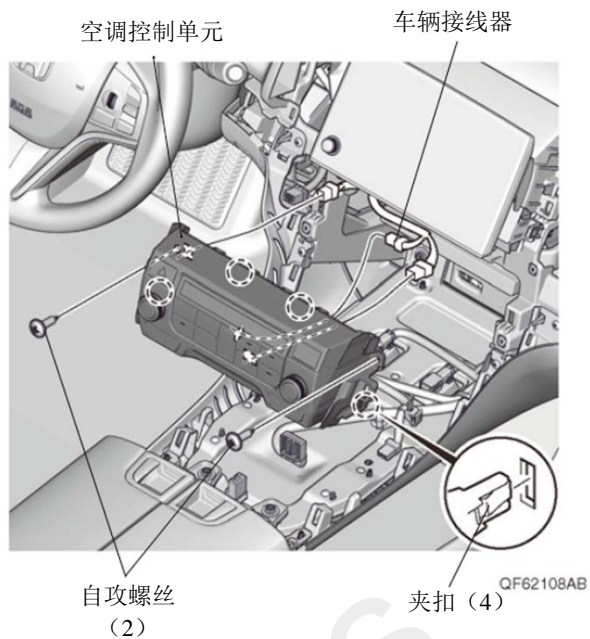
13. 拆出中控台左侧饰条。



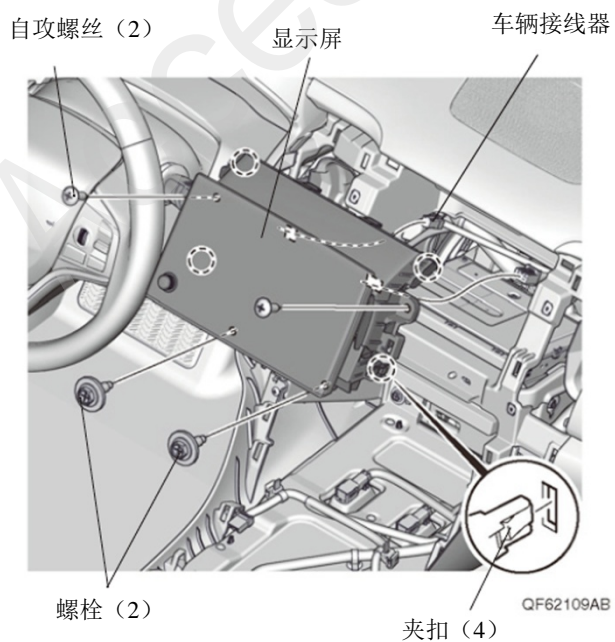
14. 拆出中控台储物格。



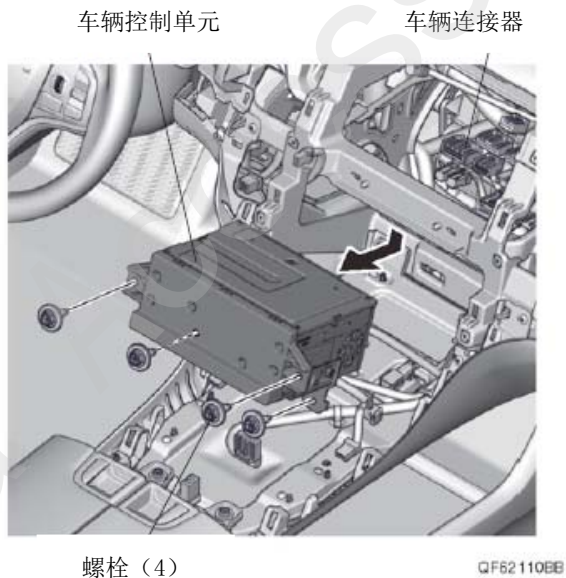
15. 拆出空调控制单元。



16. 拆出显示屏。

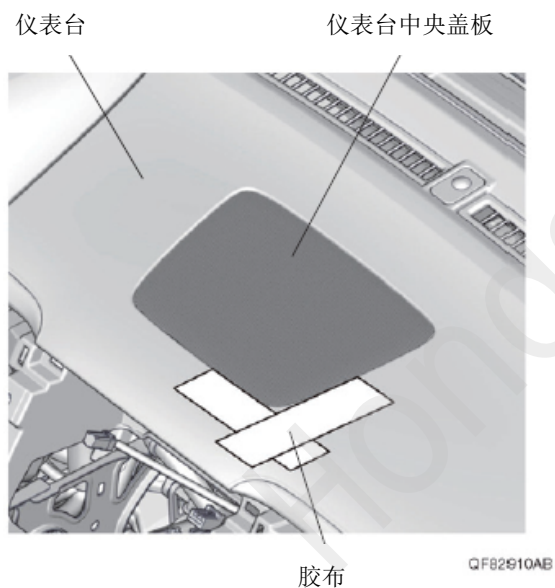


17. 拆出车辆控制单元。

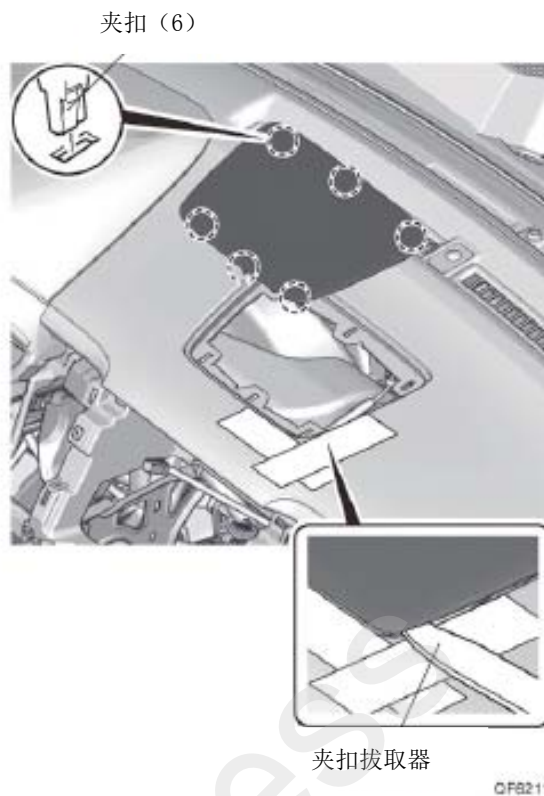


18. 粘贴胶布，保护车辆。

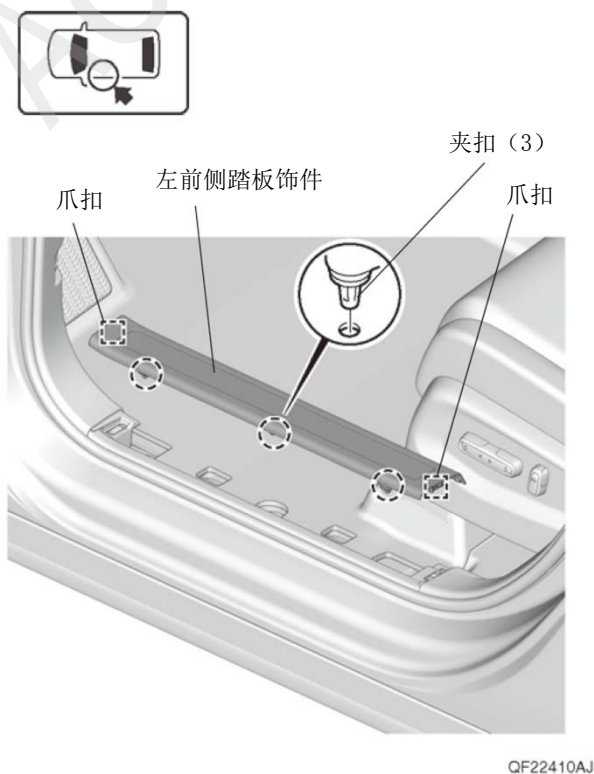
建议
<ul style="list-style-type: none"> 请在复原工作完成后再撕下胶布。



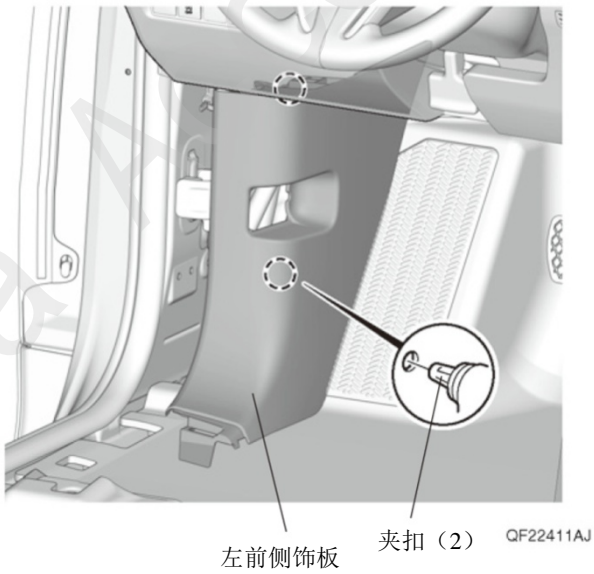
19. 拆出仪表台中央盖板



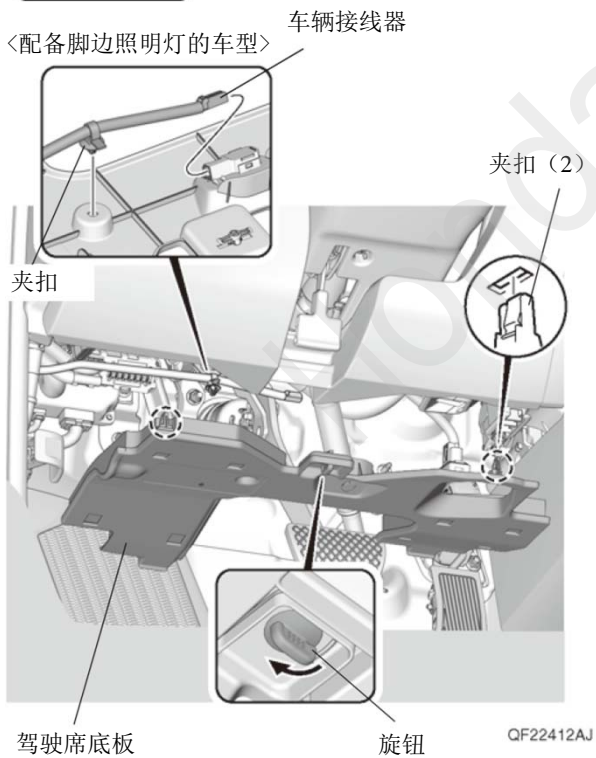
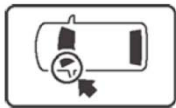
20. 拆出左前侧踏板饰件。



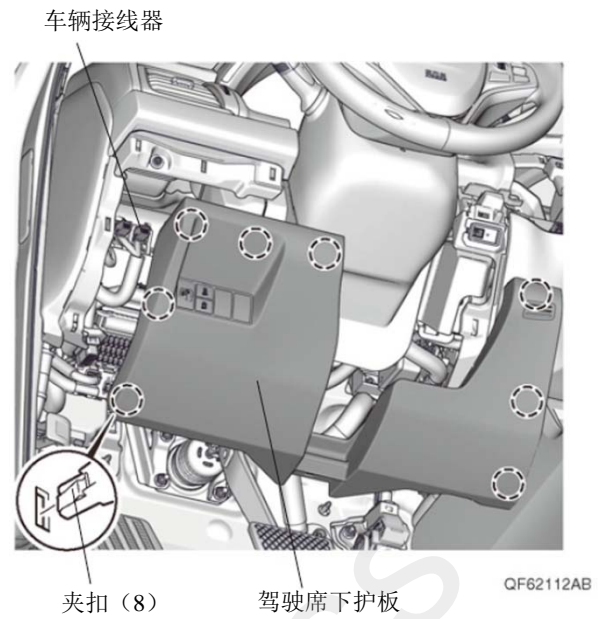
21. 拆出左前侧饰板。



22. 拆出驾驶席底板。

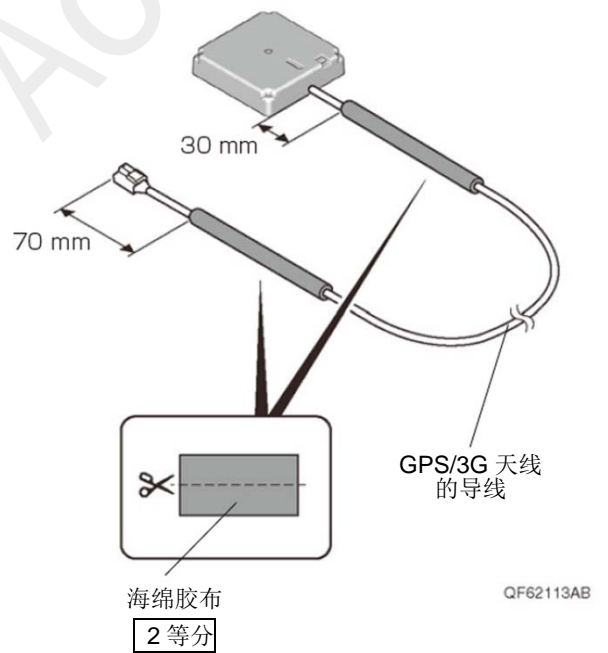


23. 拆出驾驶席下护板。

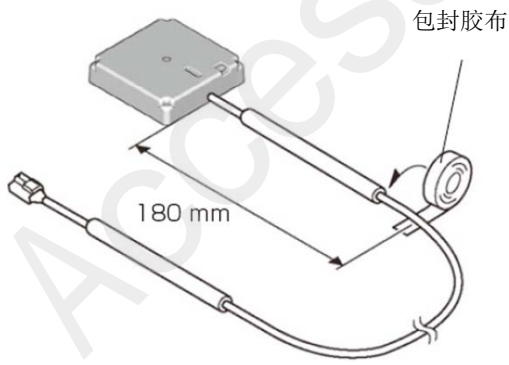


GPS/3G 天线的安装

24. 包裹海绵胶布。

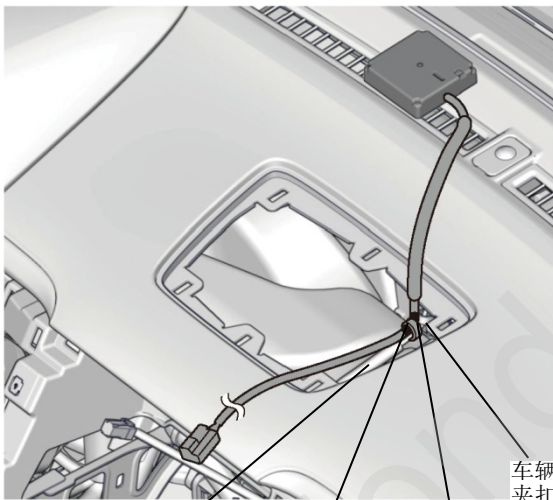


25. 在 GPS/3G 天线的导线做记号。



QF62114AB

26. 固定 GPS/3G 天线的导线。



车辆线束

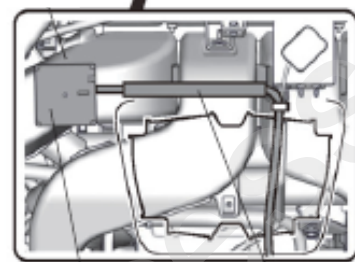
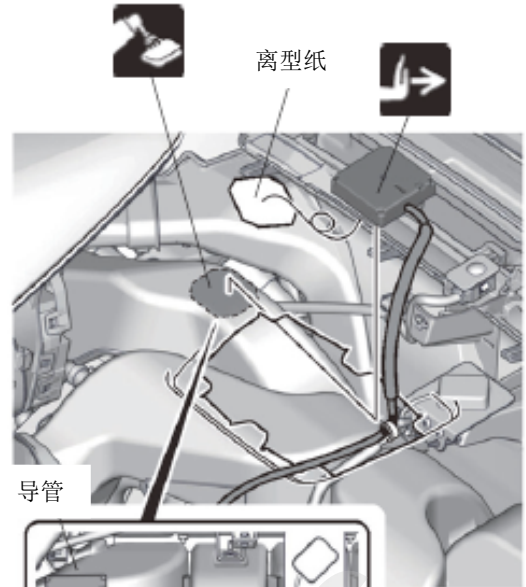
顺序 25 做的记号

车辆夹扣

线束胶带

QF62115AB

27. 粘贴 GPS/3G 天线。

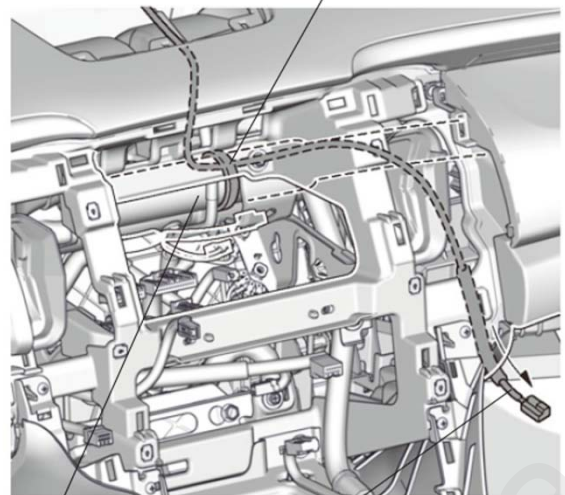


导管的中心对准 GPS/3G 天线的中心，拉直 GPS/3G 的导线后粘贴

确认线束没有松垮

QF62116AB

28. 暂时固定 GPS/3G 天线的导线。

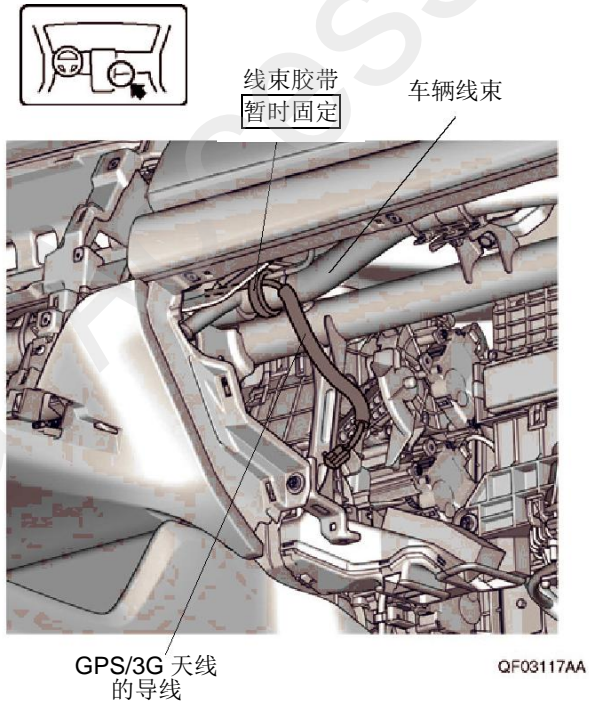


车辆线束

GPS/3G 天线的导线

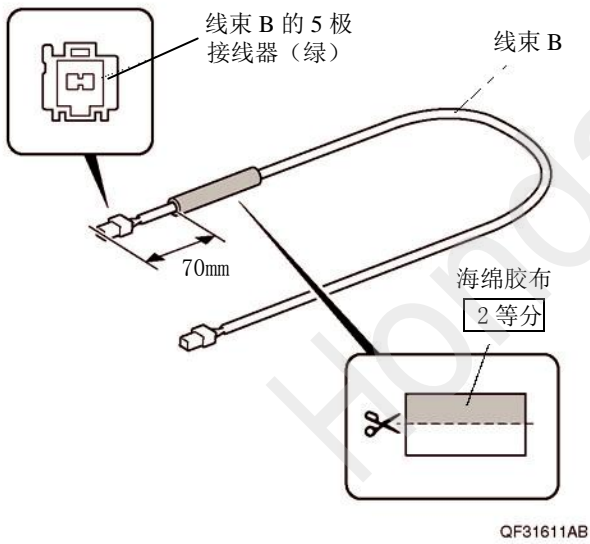
QF62117AB

29. 暂时固定 GPS/3G 天线的导线。

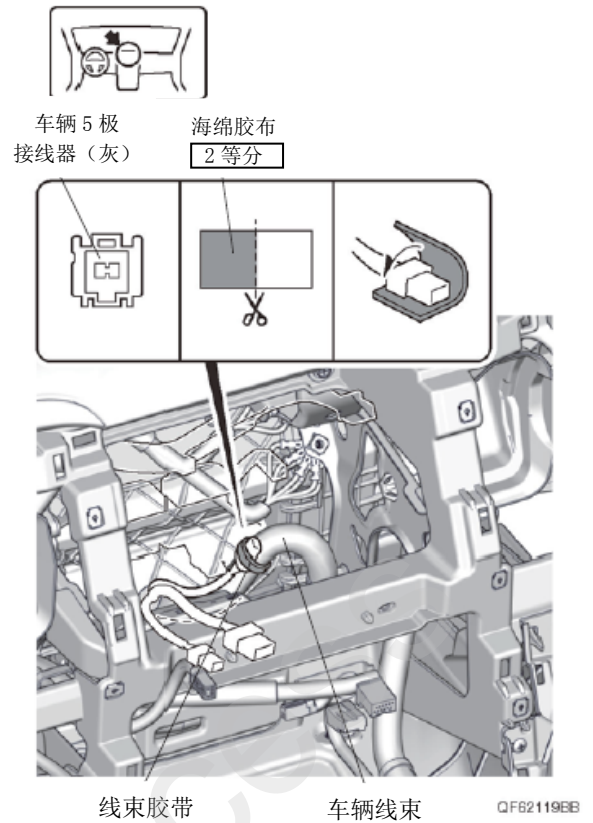


线束 A 和线束 B 的拉线

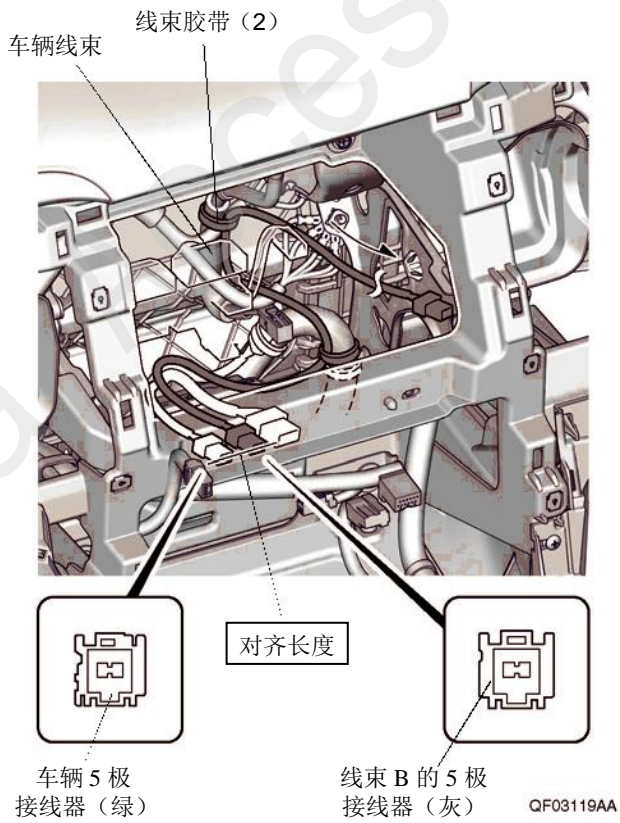
30. 包裹海绵胶布。



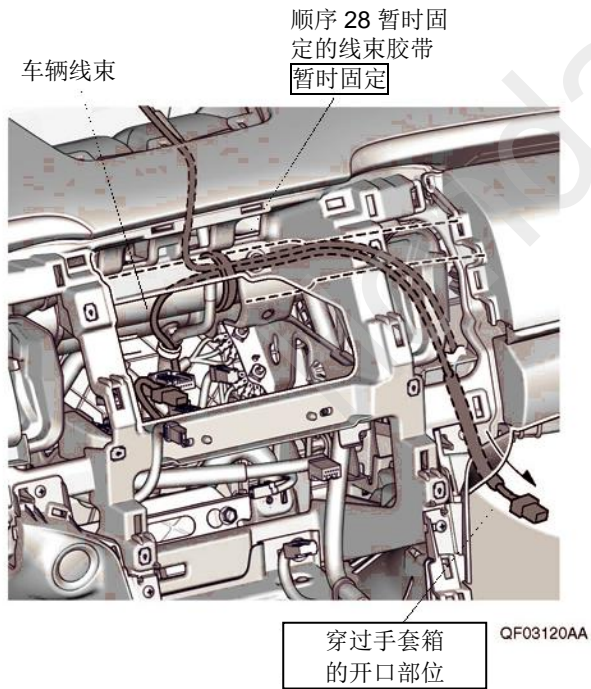
31. 固定车辆接线器。



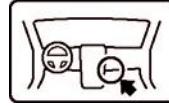
32. 固定线束 B。



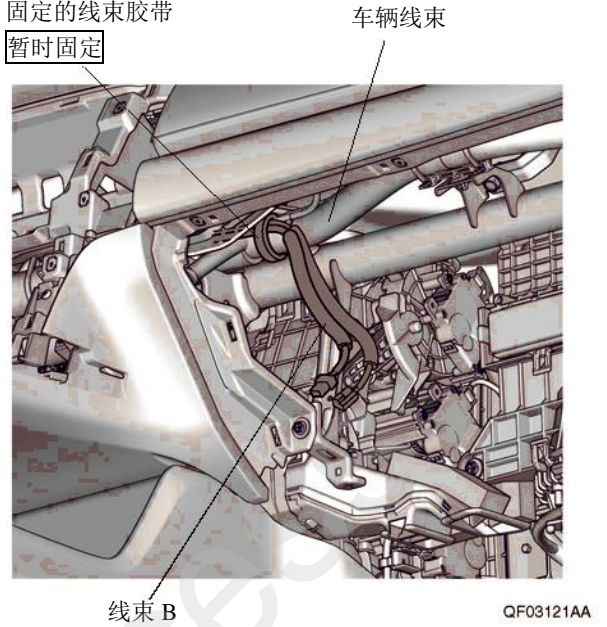
33. 暂时固定线束 B。



34. 暂时固定线束 B。



顺序 29 暂时固定的线束胶带 暂时固定

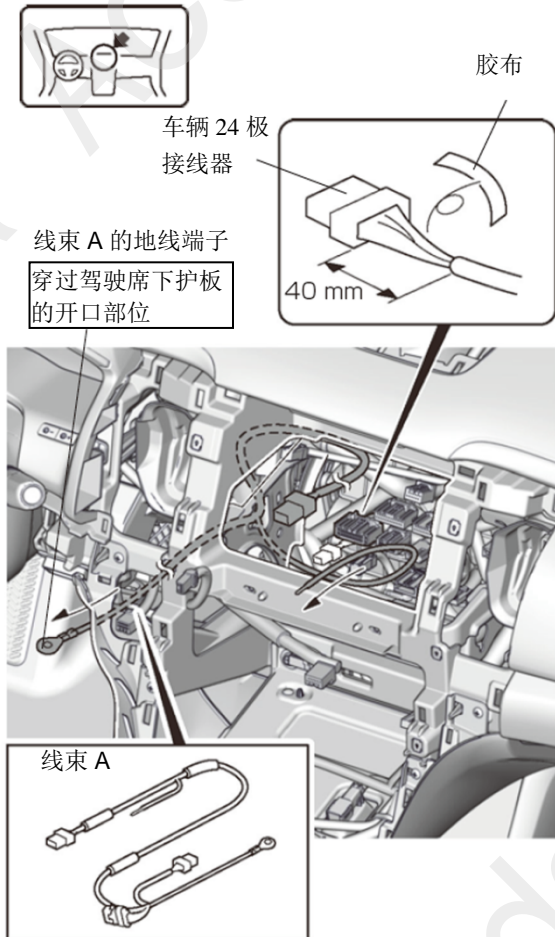


35. 铺放线束 A 整理好。

36. 剪掉胶布。

建议

- 注意不要损坏车辆线束。

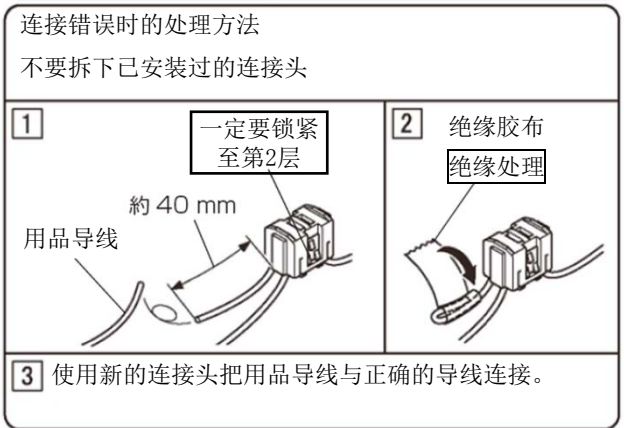
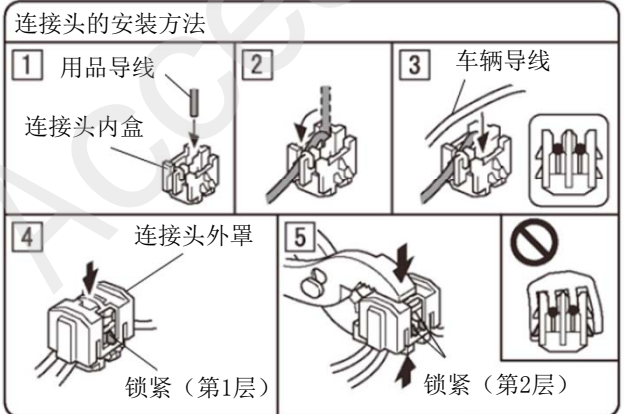
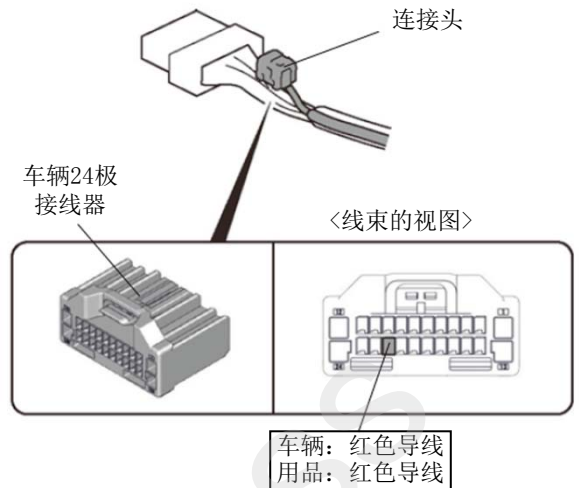


QF62123AB

37. 连接线束 A 的导线。

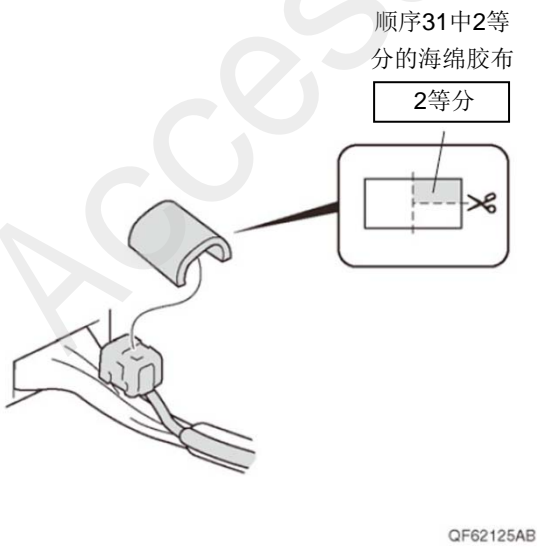
建议

- 注意不要弄错导线的连接位置。



QF62124AB

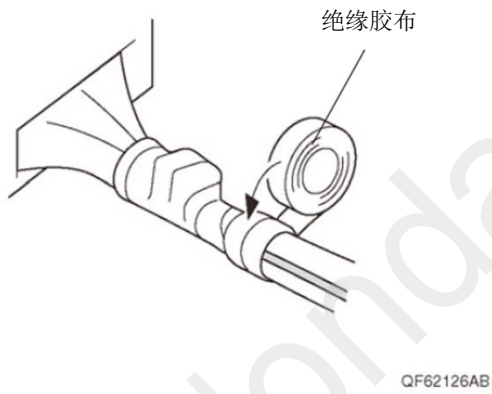
38. 粘贴海绵胶布。



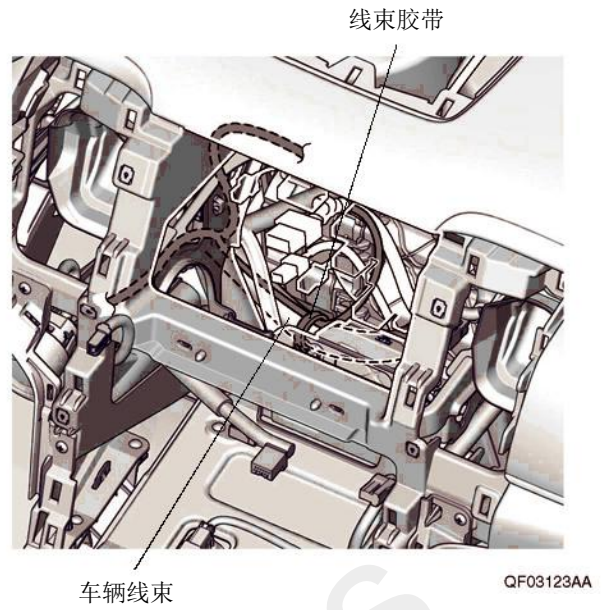
39. 固定线束 A 的导线。

建议

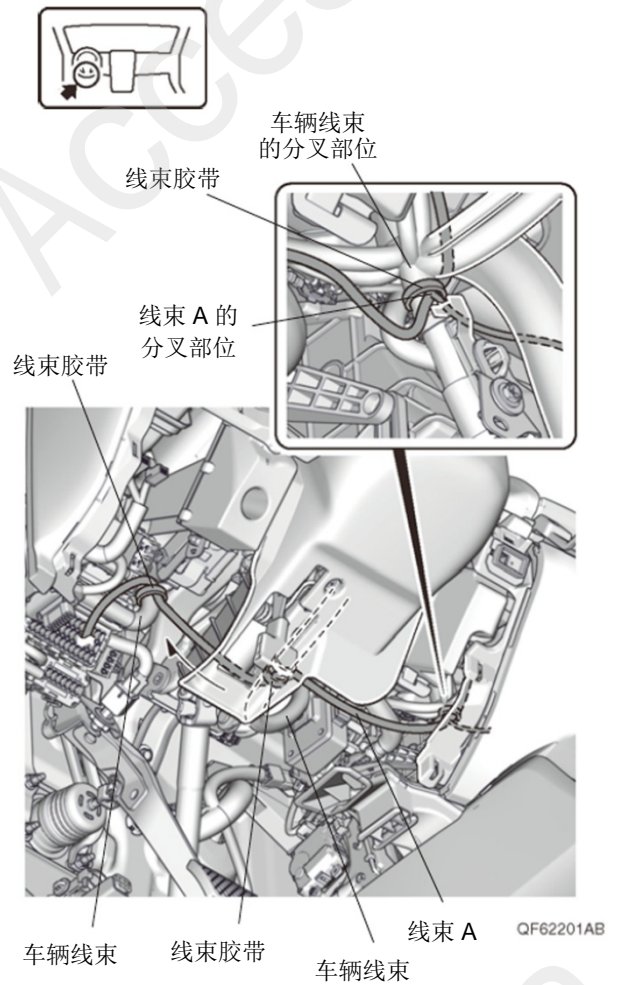
- 把车辆线束的胶布和软管一同包裹



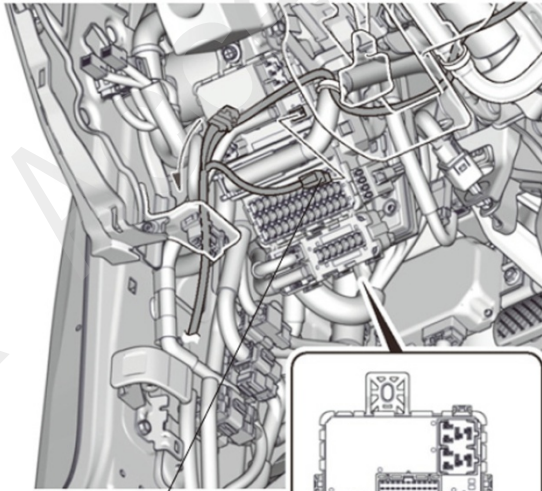
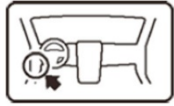
40. 固定线束 A 。



41. 固定线束 A 。



42. 连接线束 A 的接线器。



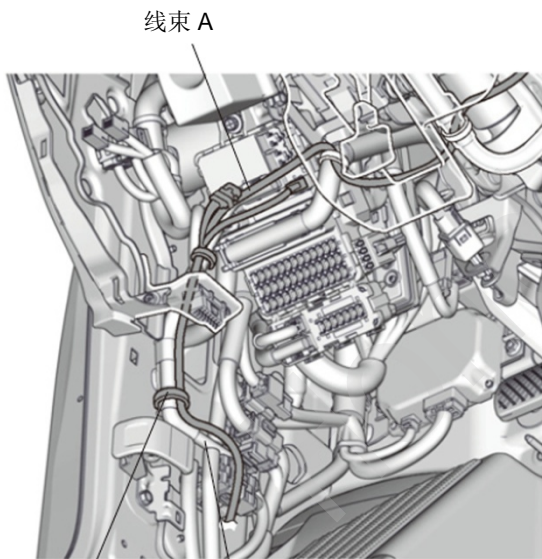
线束 A 的
4 极接线器

保险丝盒

连接位置

QF62202AB

43. 固定线束 A。



线束 A

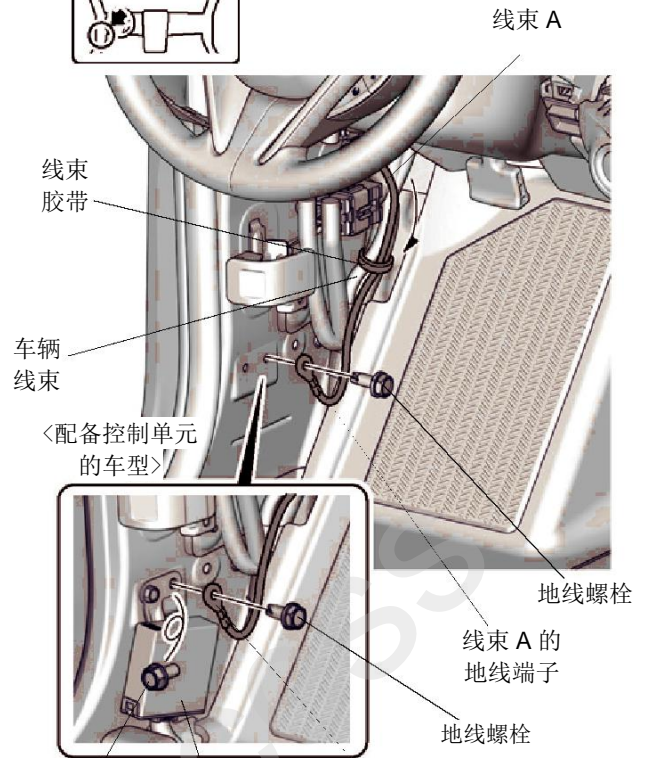
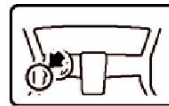
线束胶带
(2)

车辆线束

QF62203AB

44. 固定线束 A。

45. 固定线束 A 的地线端子。



螺栓

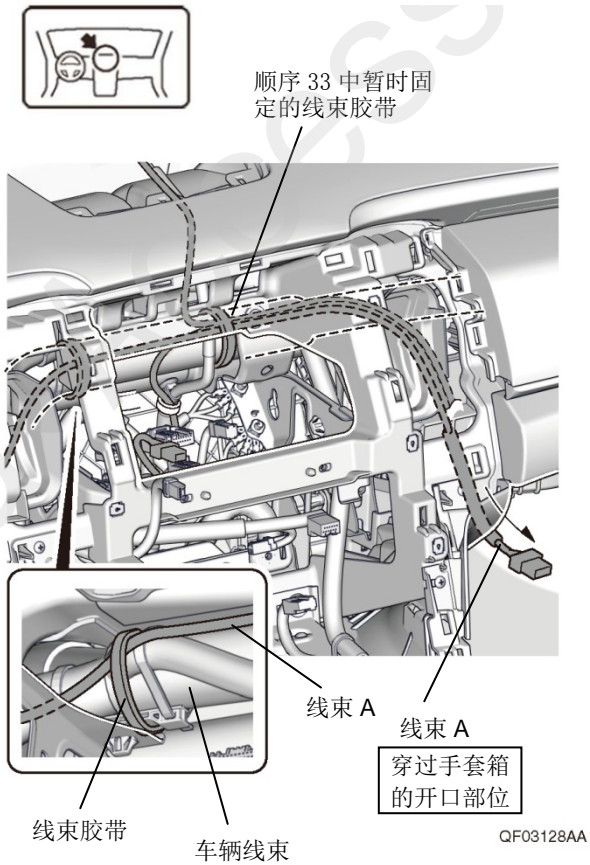


车辆控制单元

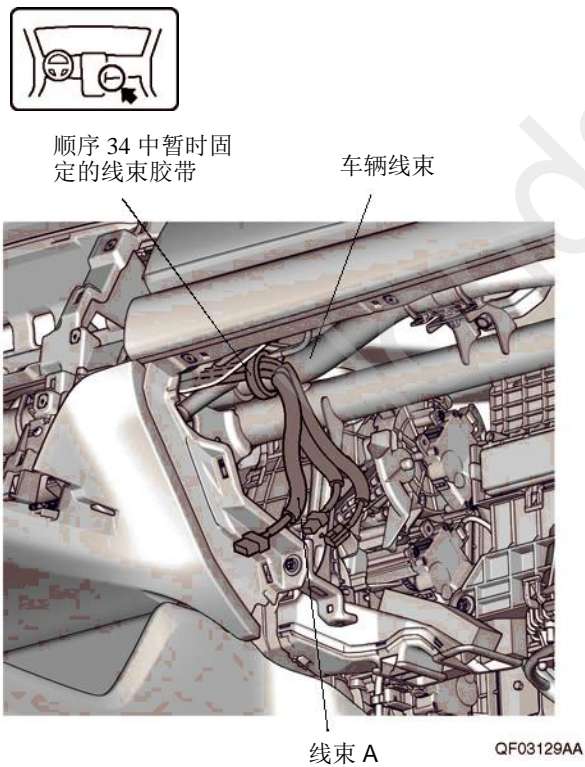
线束 A 的
地线端子

QF03127AA

46. 固定线束 A。

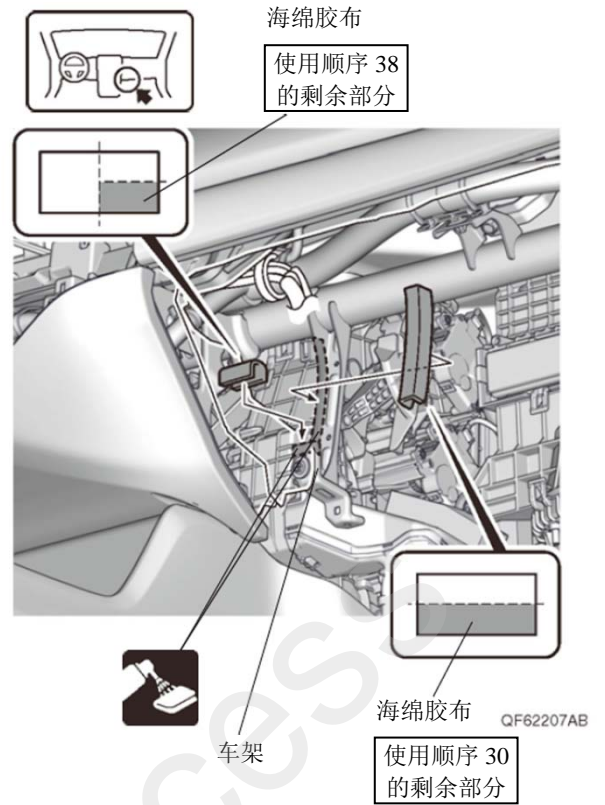


47. 固定线束 A。

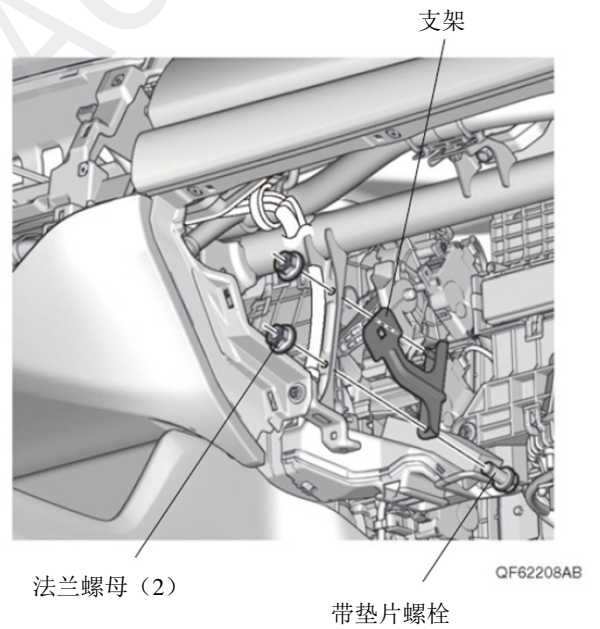


控制单元的安装

48. 粘贴海绵胶布。

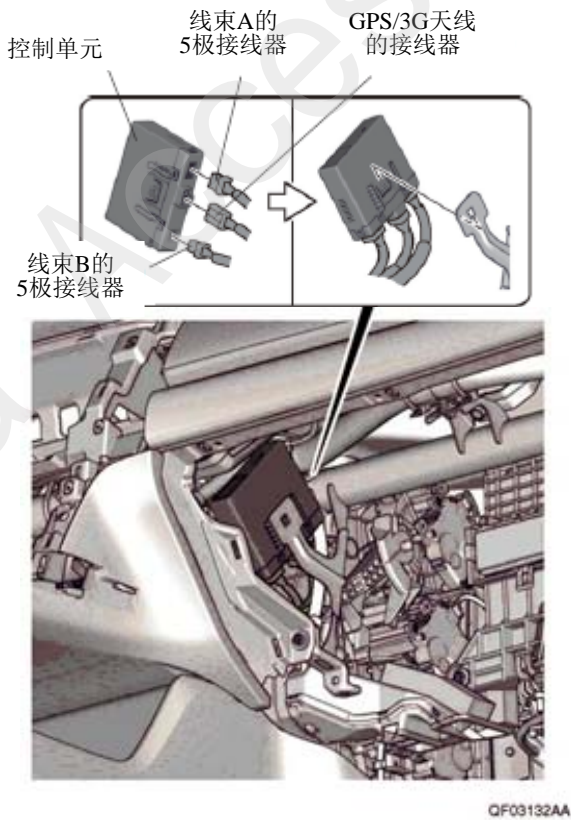


49. 安装支架。



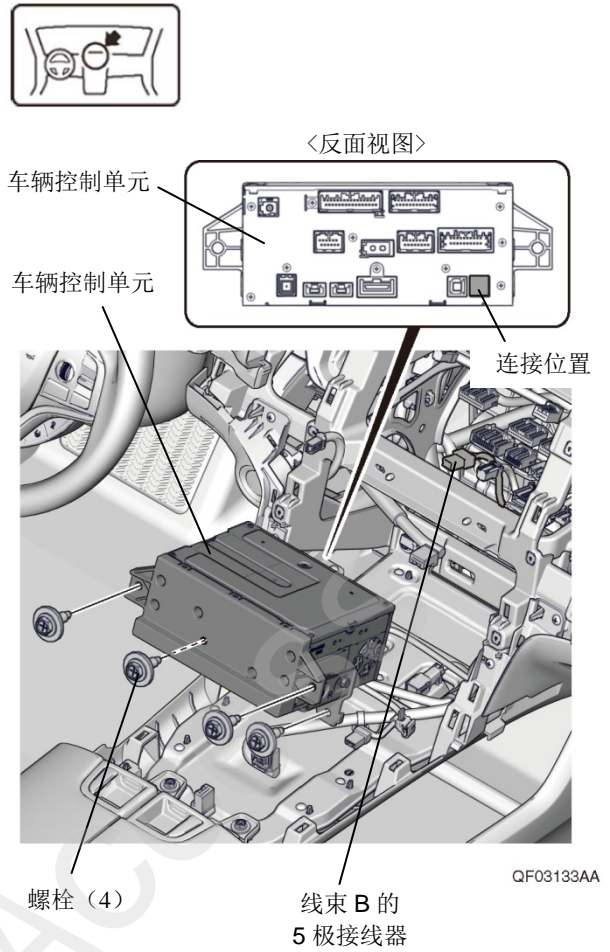
50. 连接线束 A 的接线器、线束 B 的接线器和 GPS/3G 天线的接线器。

51. 安装控制单元。

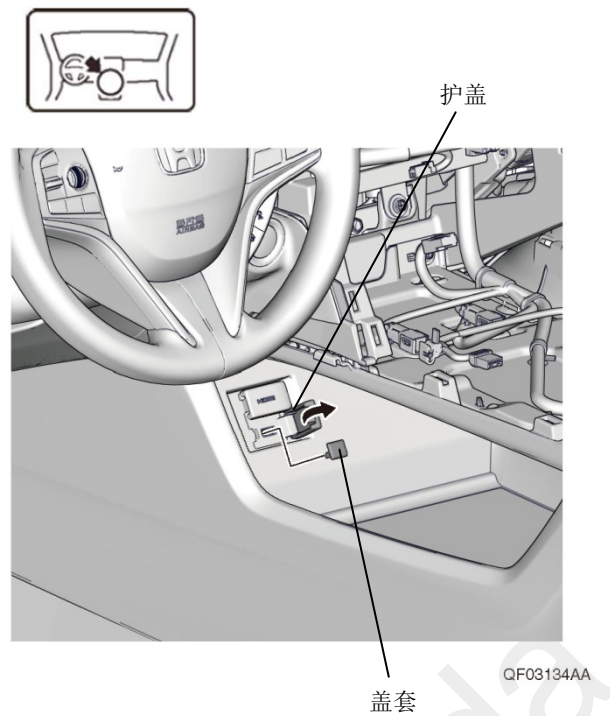


52. 连接线束 B 的接线器。

53. 把车辆控制单元重新装好。



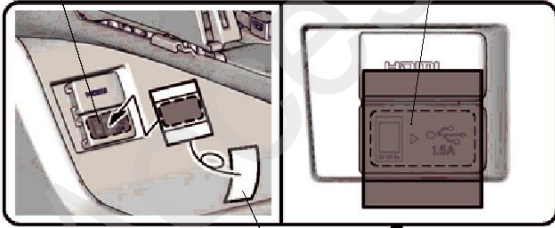
54. 安装盖套。



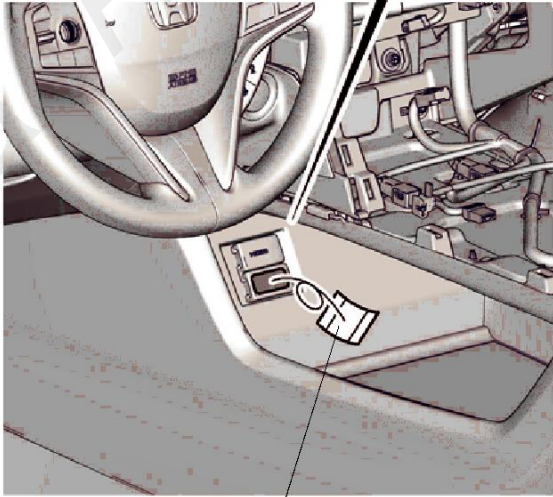
55. 粘贴贴纸



贴纸
粘贴在中间
遮挡标记和文字



离型纸

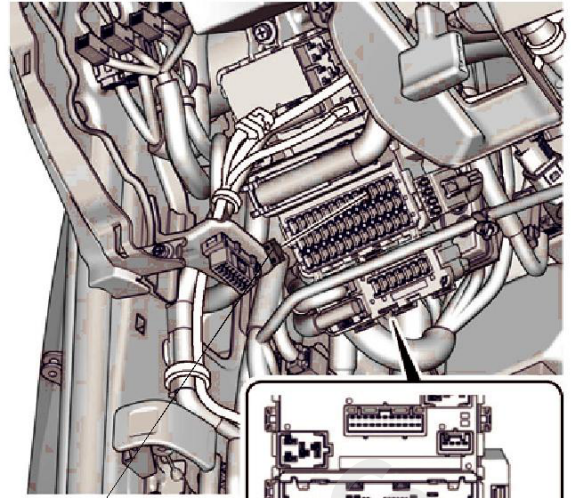
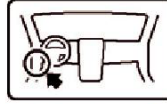


保护膜

QF03135AA

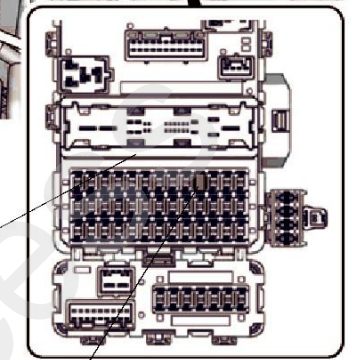
保险丝的安装

56. 安装保险丝。



20A 保险丝

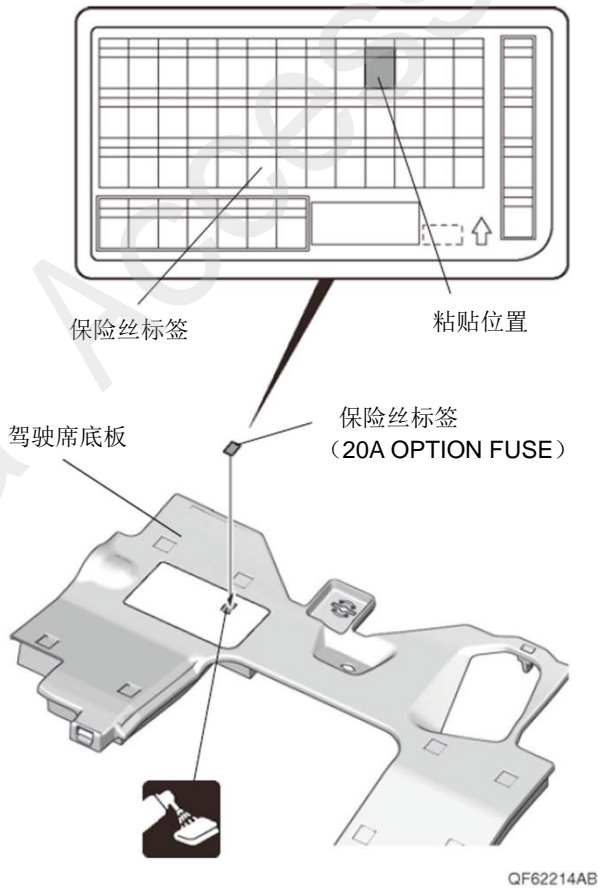
保险丝盒



安装位置

QF03136AA

57. 粘贴保险丝标签。

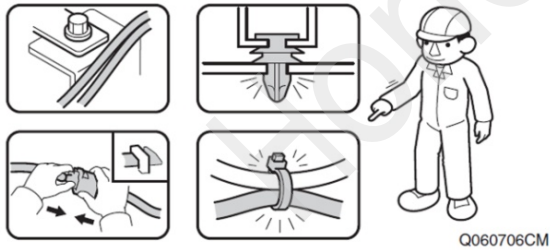


安装确认

58. 确认配线和安装没有异常。

建议

- 确认没有强行拉拽、夹塞、夹住线束。
- 确认夹扣和线束胶带安装牢固，没有遗漏。

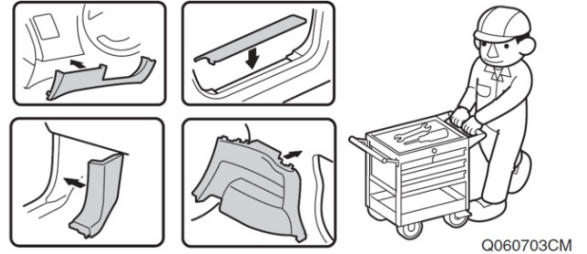


复原操作

59. 把拆卸下来的车辆零件按原样装回。

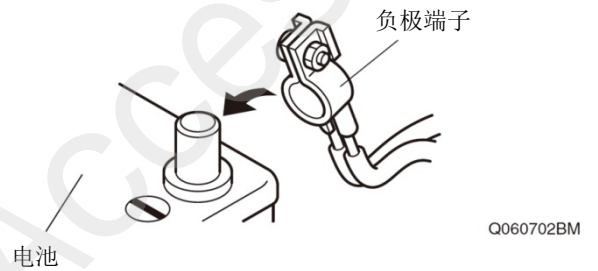
建议

- 注意不要损伤车辆零件，夹住线束。
- 必须牢固安装夹扣、爪扣等，不能凸起。



动作确认

60. 重新连接电池的负极端子。

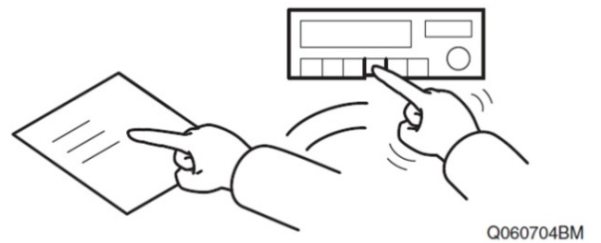


61. 参照使用说明书进行动作确认。

车辆检查

62. 确认电装产品及电子系统的运转正常。

63. 恢复各单元到安装前的设置状态。



维修保养

保险丝的位置

- 2A 保险丝的位置请参见《安装概要图》。20A 保险丝的位置请参照顺序 56 。

请把下列物品交付用户

- 使用说明书