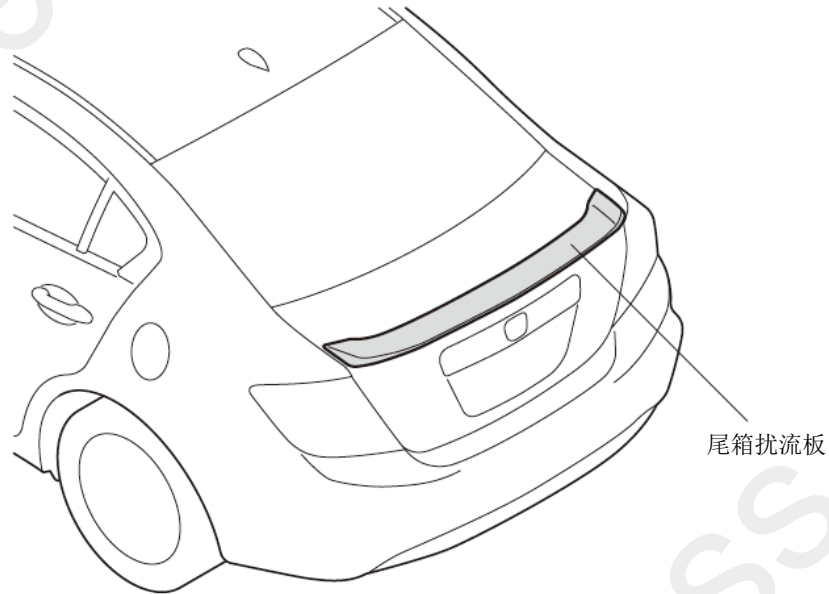


尾箱扰流板（鸭尾型）

CIVIC MODULO

安装位置图



Q002101AJ

为确保安装的安全（务必仔细阅读）

警告标志的说明

- 本书中使用以下标志来标明有可能造成操作人员或其他人受伤害的操作，以及有关安装的建议。

▲ 危险

不遵从该指示，将导致死亡或者其他严重伤害

▲ 警告

不遵从该指示，有可能导致死亡或者其他严重伤害

▲ 注意

不遵从该指示，有可能导致受伤

建 议

防止导致故障、破损的建议

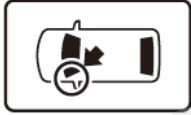


禁止事项

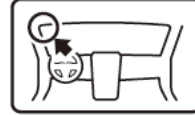
关于图标

- 使用下列图标来标明安装位置。

(○：部位/箭头：视线角度)



车身对应位置



仪表板对应位置

- 使用下列图标来标明操作中必须遵守的事项。



佩戴防护眼镜



带皮手套



双人作业



放置于擦布或毛毯上



除去毛刺



涂抹修补漆后充分干燥



保管好零件（还给客户）



用力压紧粘贴面



使用规定扭力上紧螺丝



垂直安装面操作



使用脱脂洗洁剂清洗

一般的注意事项

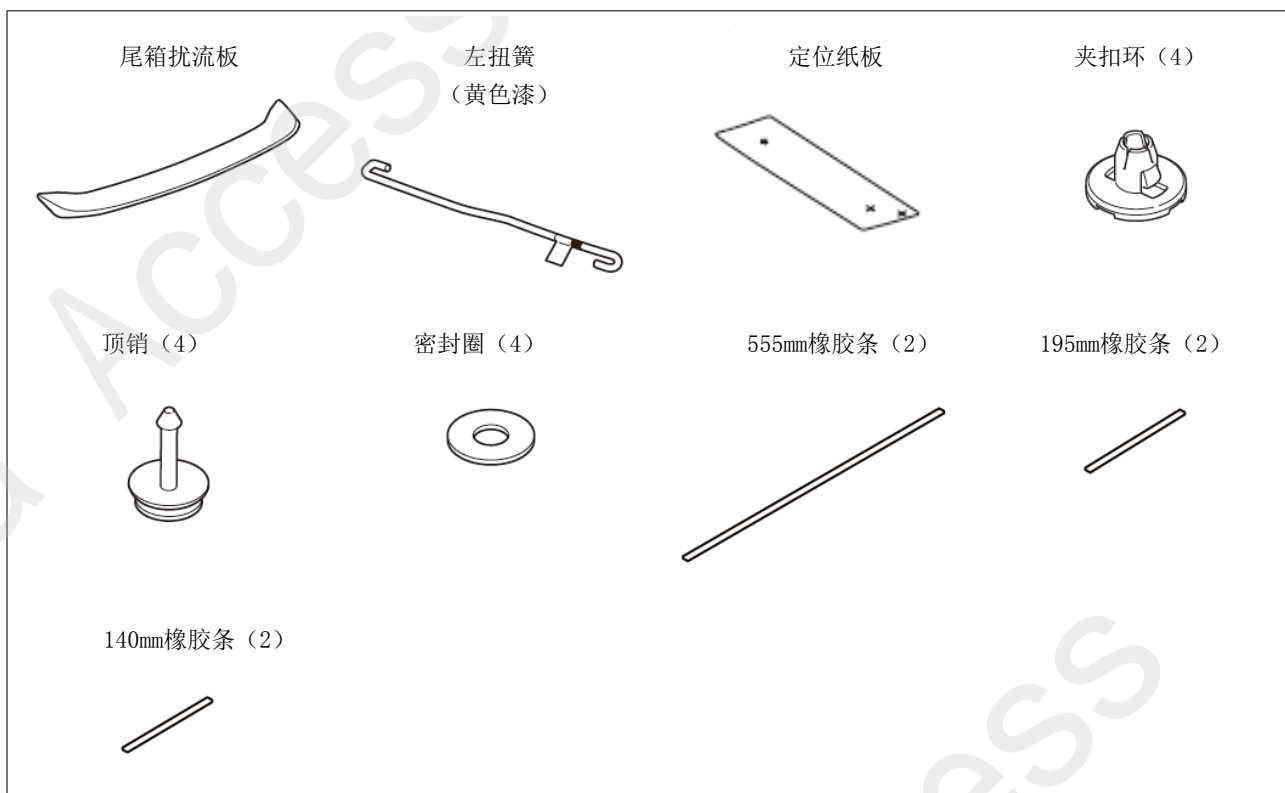
- 请按照安装说明书的记载事项及服务手册中的相关事项和信息进行操作。特别要注意安全方面。
- 不要划伤、损坏车辆及相关零件。
- 特别要注意夹扣和爪扣的操作。
- 拆卸前应考虑如何装回原样，先确认安装时的状态后才开始拆卸零件。

关于本用品的注意事项

- 螺栓、螺丝等必须使用本说明书的指定零件。否则，有可能导致故障发生。
- 安装以及粘贴操作请不要在太阳直射的地方，多尘的地方进行。
- 粘贴时必须保证粘贴面的温度在 15~40℃。
- 特别是低温时会导致双面胶带粘性降低，此时必须先加热粘贴面。
- 粘贴时用力压紧，但是要避免损坏用品以及车辆零件。
- 请不要拔出双面胶重新再贴。否则会造成破损，或着双面胶和贴膜不能充分粘紧。
- 安装后 24 小时之内请不要让安装位置沾水。

组成配件

尾箱扰流板（鸭尾型）套件



必要工具/用具

- 十字螺丝刀
- 一字螺丝刀
- 锉刀
- 修补漆
- 水性笔
- 脱脂洗洁剂
- 擦布
- 直尺
- 胶布
- 包封胶布
- 手套
- 冲孔机
- 电钻
- 钻头
- 防护眼镜
- 扭簧拆卸工具
(07XAZ-SOK0100)

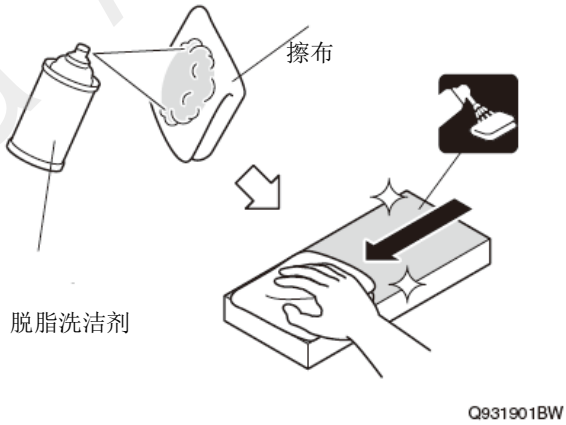
安装方法和顺序

脱脂洗洁剂的清洗方法

- 把脱脂洗洁剂涂抹在擦布上，把安装面上的油脂、垃圾、污垢全部擦拭干净。

建议

- 请不要把脱脂洗洁剂直接涂抹在安装面。
- 请充分干燥后才进行粘贴操作。

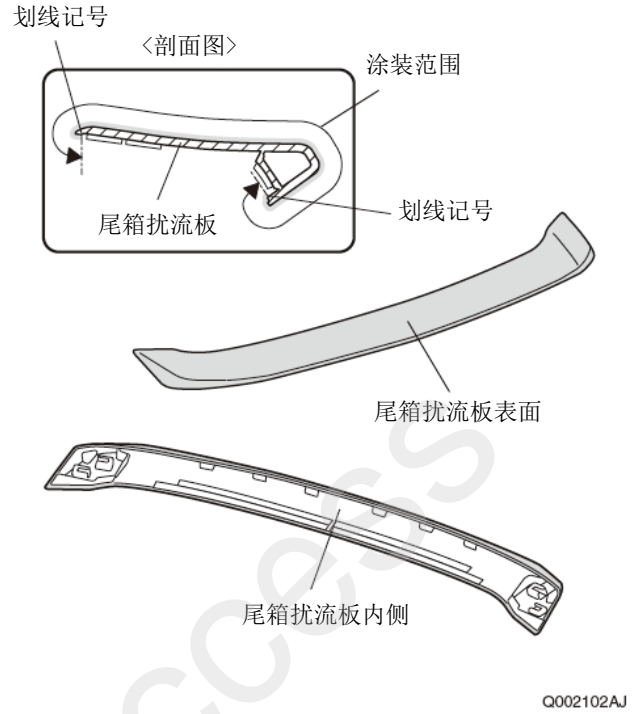


胶条的安装

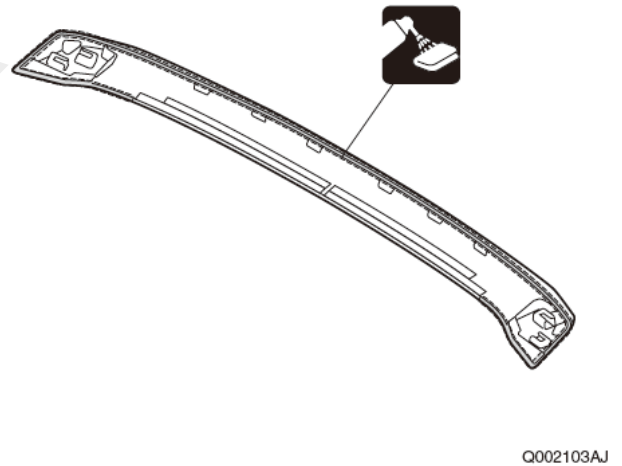
1. 涂装指定范围。

建议

- 充分干燥后才可以进行粘贴的操作。



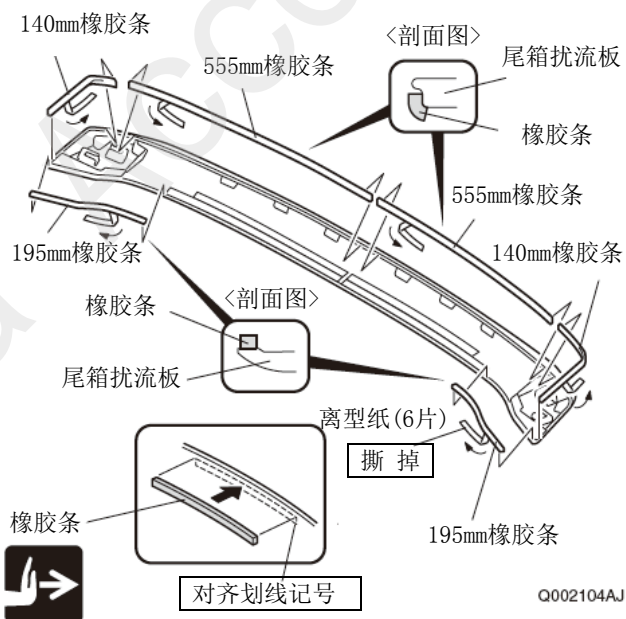
2. 把粘贴面脱脂清洗干净。



3. 粘贴 555mm 橡胶条、195mm 橡胶条、140 橡胶条。

建议

- 把多余的橡胶条部分剪掉。

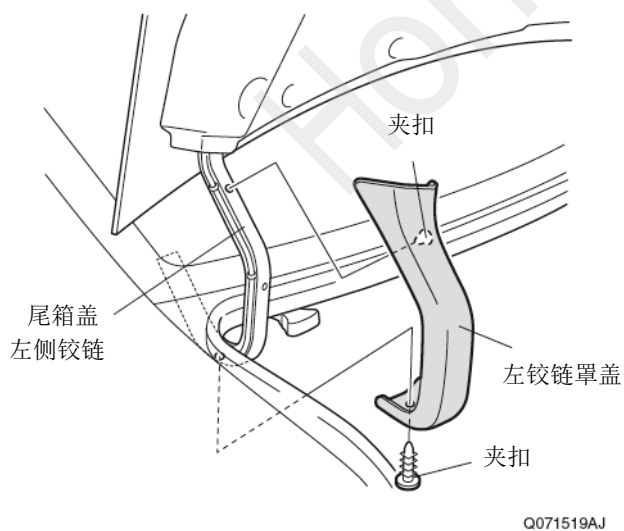
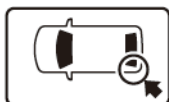


拆下车辆零件

4. 拆出尾箱左铰链罩盖。

建议

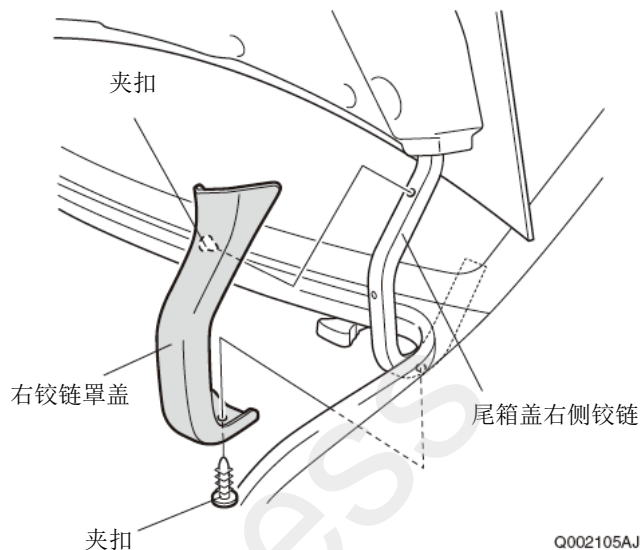
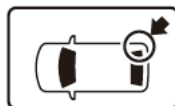
- 请注意上部夹扣的损坏。



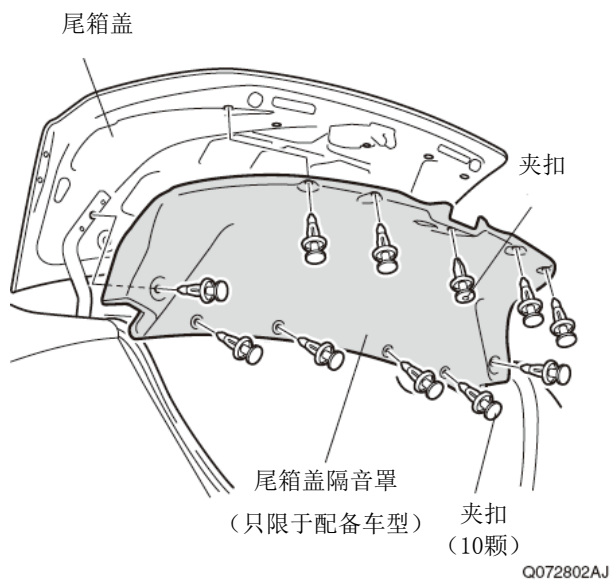
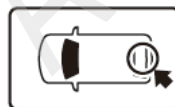
5. 拆出尾箱右铰链罩盖。

建议

- 请注意上部夹扣的损坏。

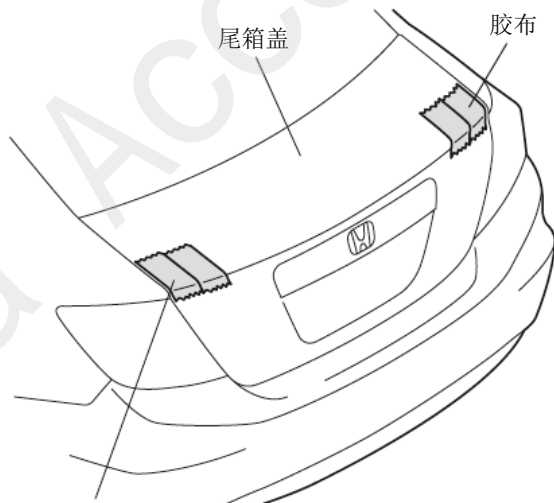
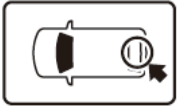


6. 拆出尾箱盖隔音罩（只限于配备车型）。



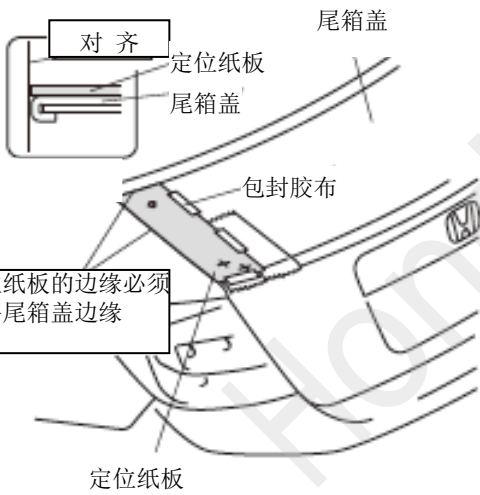
尾箱扰流板的安装

7. 粘贴胶布。



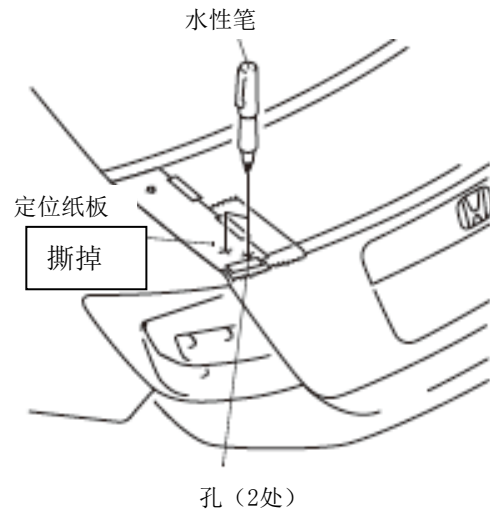
8. 固定定位纸板。

Q080501AJ



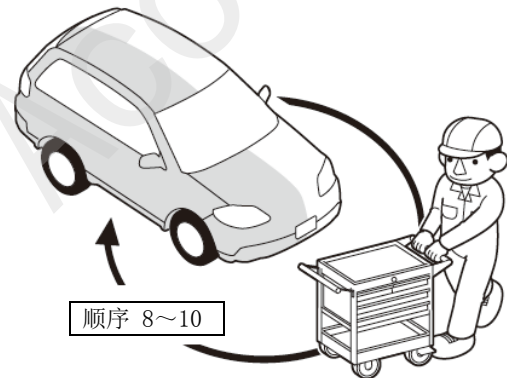
9. 在尾箱盖上做记号。

10. 取下定位纸板。



11. 翻转定位纸板。

12. 另一侧也进行相同的操作。

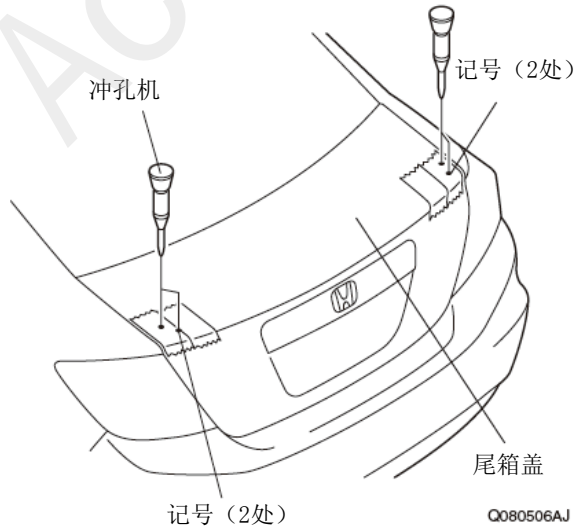
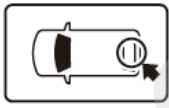


Q9D1014AM

13. 在尾箱盖上做记号。

建议

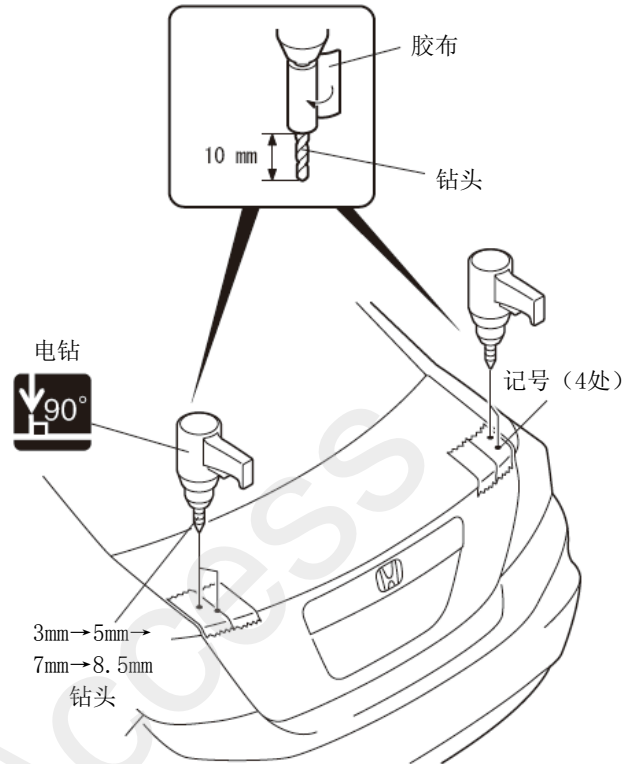
- 把冲孔机的冲力设定到最小。



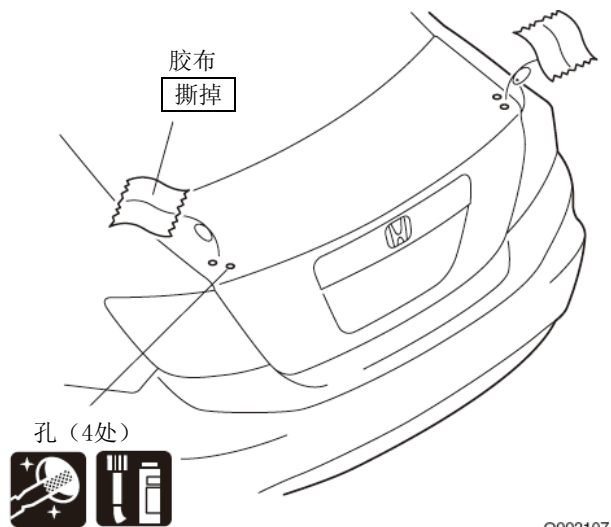
14. 在尾箱盖上钻孔。

建议

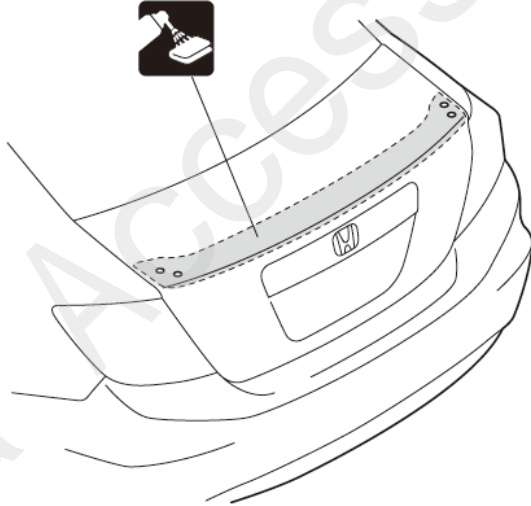
- 注意不要损伤车辆线束。



15. 撕掉胶布。

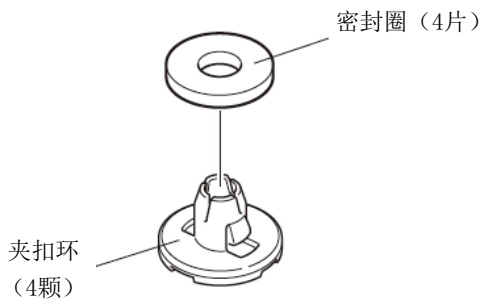


16. 把粘贴面脱脂清洗干净。



Q002108AJ

17. 安装密封圈。



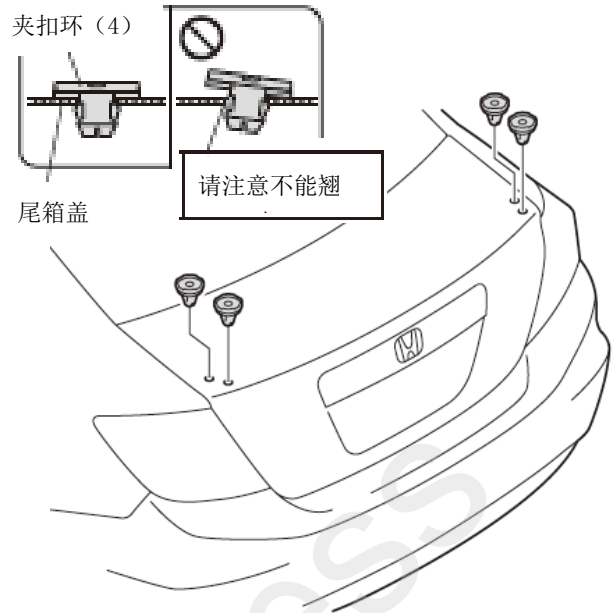
Q080521AJ

18. 安装夹扣环。

建议

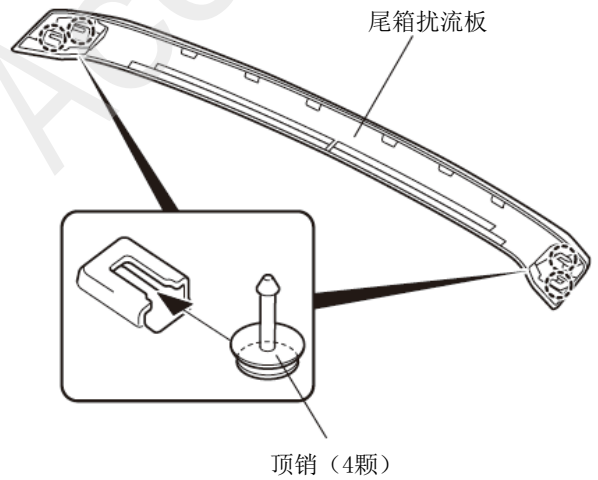
- 从上方用力按紧夹扣环，直到听见咔嚓声响。
- 确认夹扣环爪扣已经固定好。

(截面图)



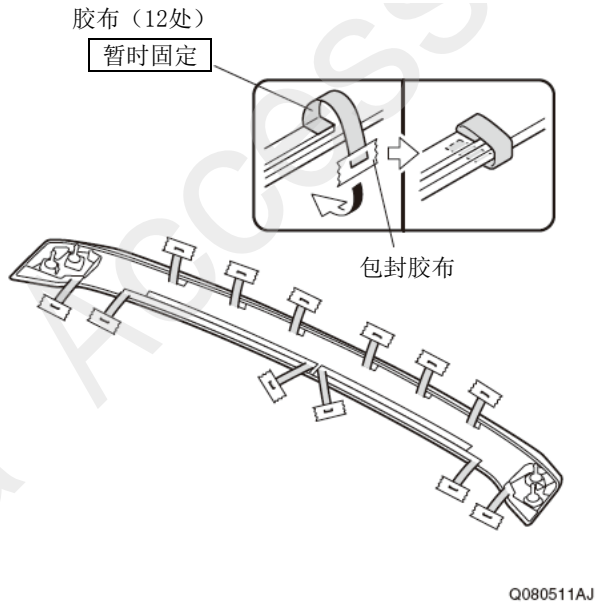
Q080509AJ

19. 安装顶销。



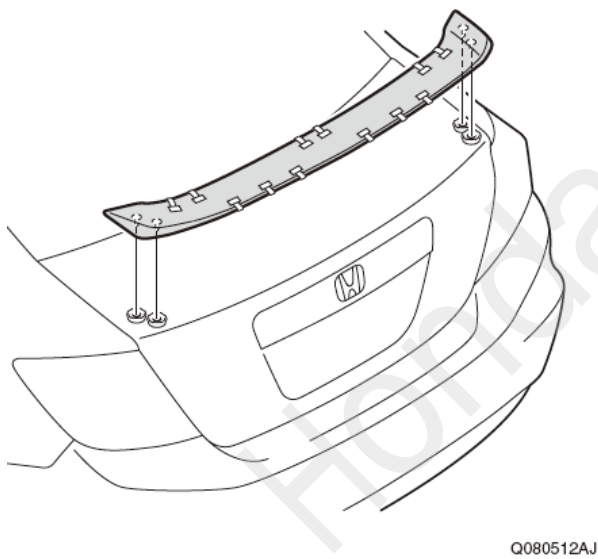
Q080510AJ

20. 暂时固定胶布。



21. 安装尾箱扰流板。

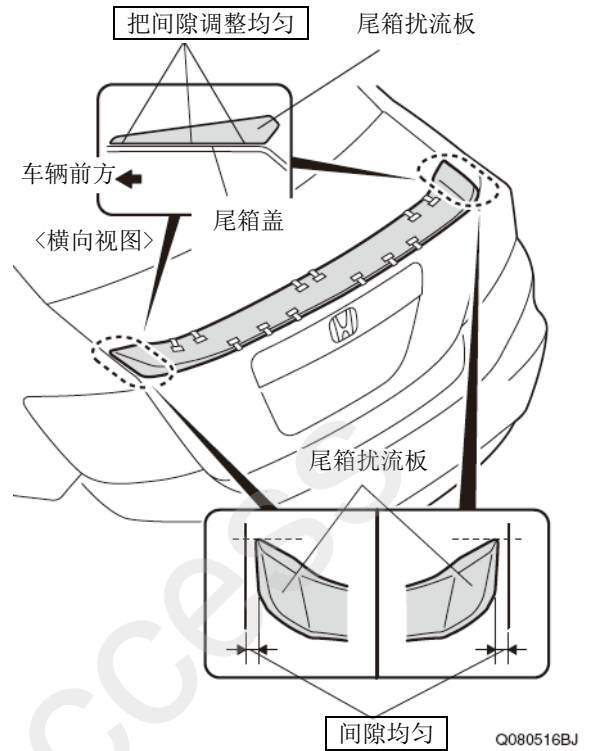
建议
<ul style="list-style-type: none"> • 从上方用力按紧扰流板，直到听见咔嚓声响。 • 不要过度用力按在尾箱扰流板上。



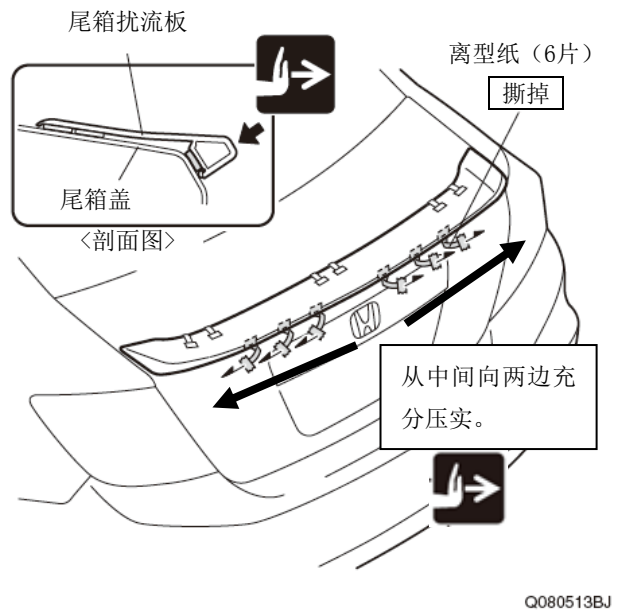
22. 调整尾箱扰流板。

23. 确认间隙。

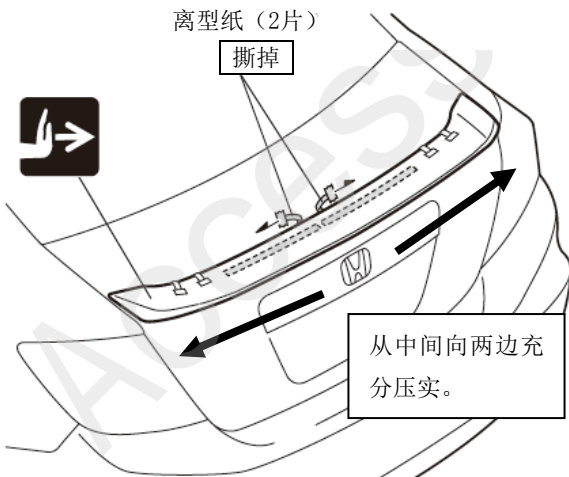
建议
<ul style="list-style-type: none"> • 把间隙调整均匀。



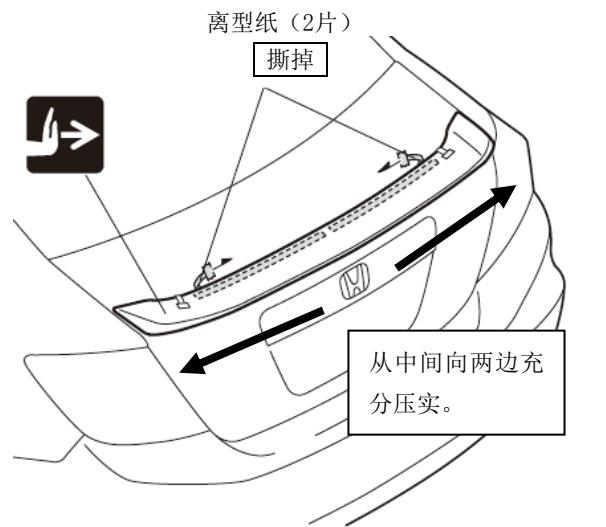
24. 用力压紧尾箱扰流板。



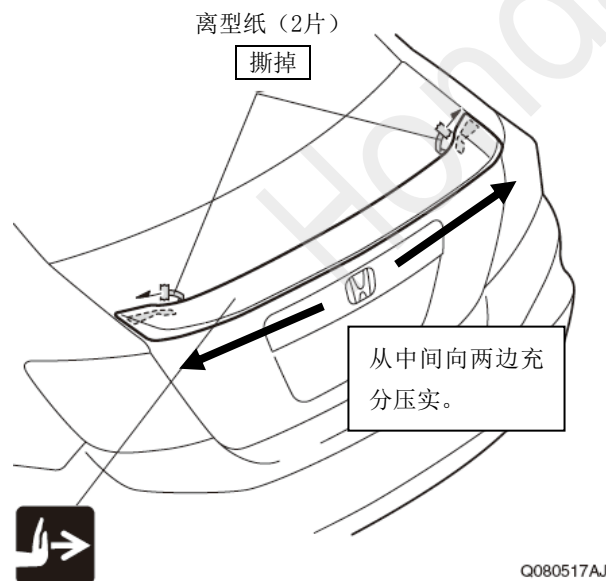
25. 用力压紧尾箱扰流板。



26. 用力压紧尾箱扰流板。

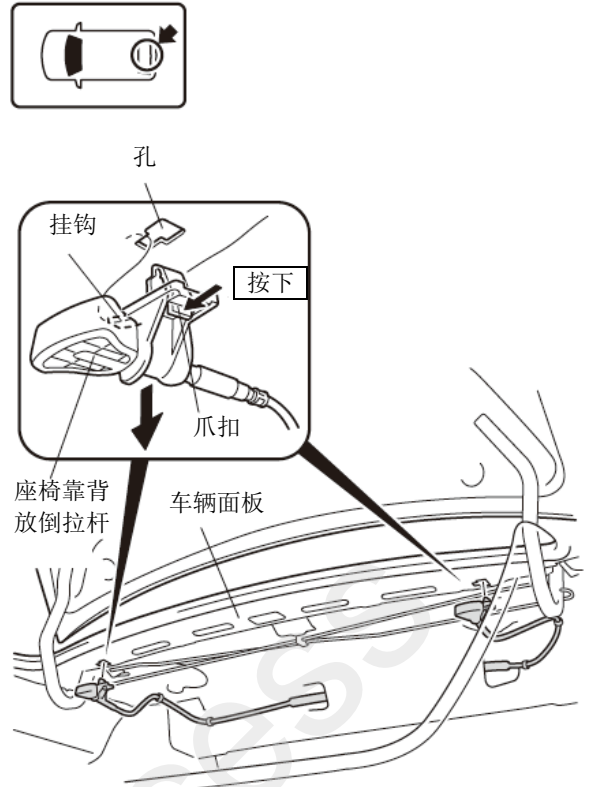


27. 用力压紧尾箱扰流板。

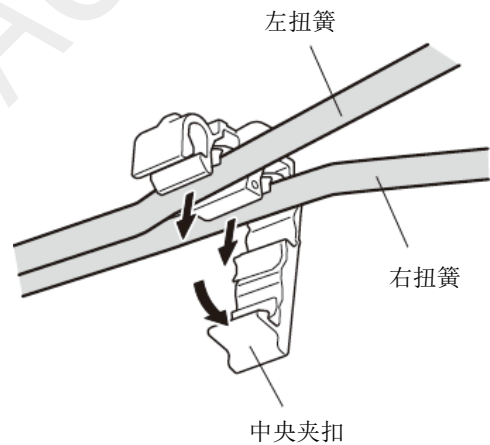


扭簧的安装

28. 拆下座椅靠背放倒拉杆。



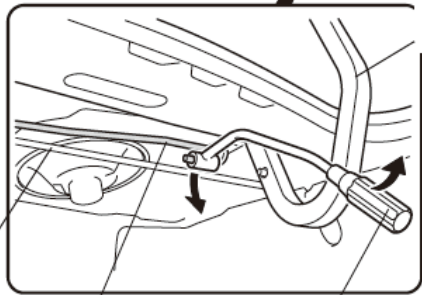
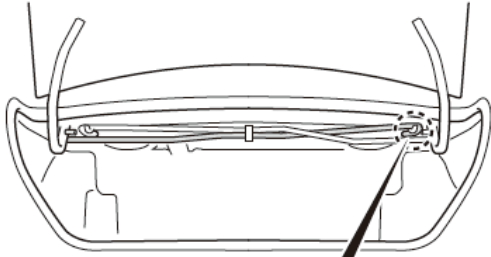
29. 拆出左扭簧，右扭簧。



30. 拆出左扭簧，右扭簧。

注意

- 拆下扭簧后，尾箱盖会由于自身重量自动关闭，比较危险，请注意安全。操作时必须请其他人帮忙扶着，或者用物件固定好尾箱盖才开始其他操作。



尾箱盖
右侧铰链

右扭簧

左扭簧

扭簧拆卸工具

拉至面前然后拆下

Q080519BJ



31. 安装新的左扭簧。

注意

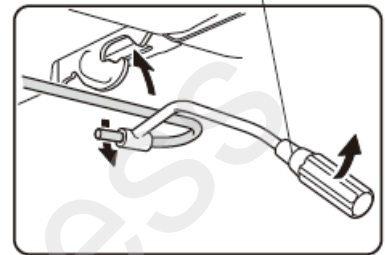
- 扭簧有很强的反弹力，安装时须十分小心。

建议

- 扭簧请钩挂在铰链支架的第一个钩上（原位位置）



扭簧拆卸工具
拉至面前然后安装



第一个挂钩



右铰链支架

右扭簧

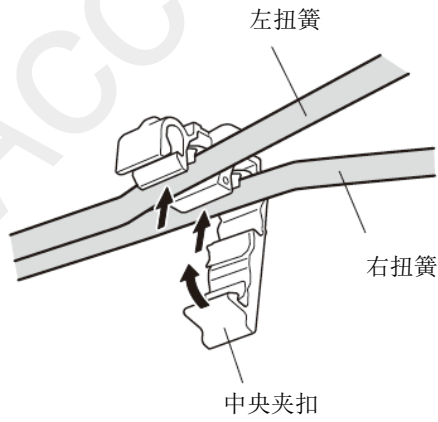
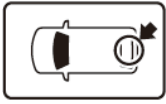
新换的左扭簧

黄色漆

尾箱盖左侧铰链

Q002109BJ

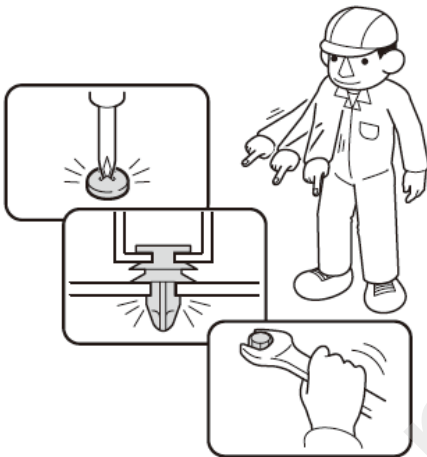
32. 固定左扭簧、右扭簧。



Q072817AJ

安装确认

33. 确认安装没有异常。



Q060705AM

复原作业

34. 把拆出的车辆零件按原样装回。

建议

- 安装时注意不要损坏车辆零件，夹扣、爪扣等要用力按紧，不能凸起。



Q060703AM