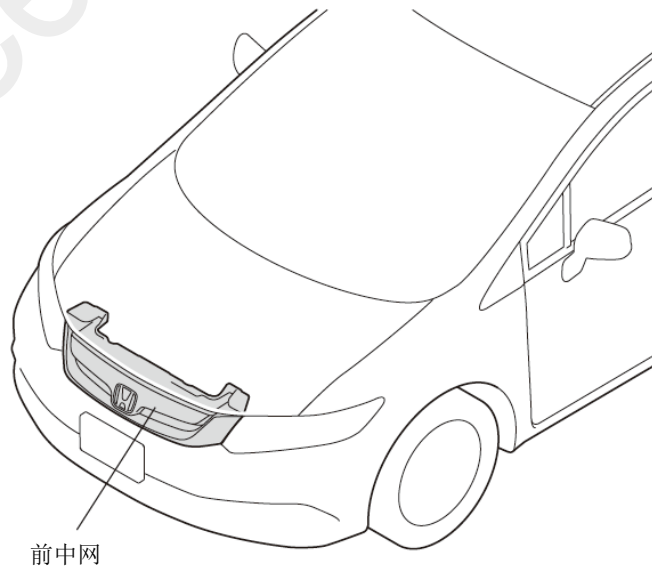


运动中网（素材）	CIVIC MODULO
----------	--------------

安装位置图



为确保安装的安全（务必仔细阅读）

警告标志的说明

- 本书中使用以下标志来标明有可能造成操作人员或其他人受伤害的操作，以及有关安装的建议。



不遵从该指示，将导致死亡或者其他严重伤害



不遵从该指示，有可能导致死亡或者其他严重伤害



不遵从该指示，有可能导致受伤



防止导致故障、破损的建议



禁止事项

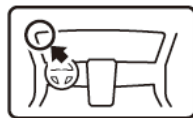
关于图标

- 使用下列图标来标明安装位置。

(○：部位/箭头：视线角度)



车身对应位置



仪表板对应位置

- 使用下列图标来标明操作中必须遵守的事项。



佩戴防护眼镜



带皮手套



双人作业



放置于擦布或毛毯上



除去毛刺



涂抹修补漆后充分干燥



保管好零件（还给客户）



用力压紧粘贴面



使用规定扭力上紧螺丝



垂直安装面操作



使用脱脂洗洁剂清洗

一般的注意事项

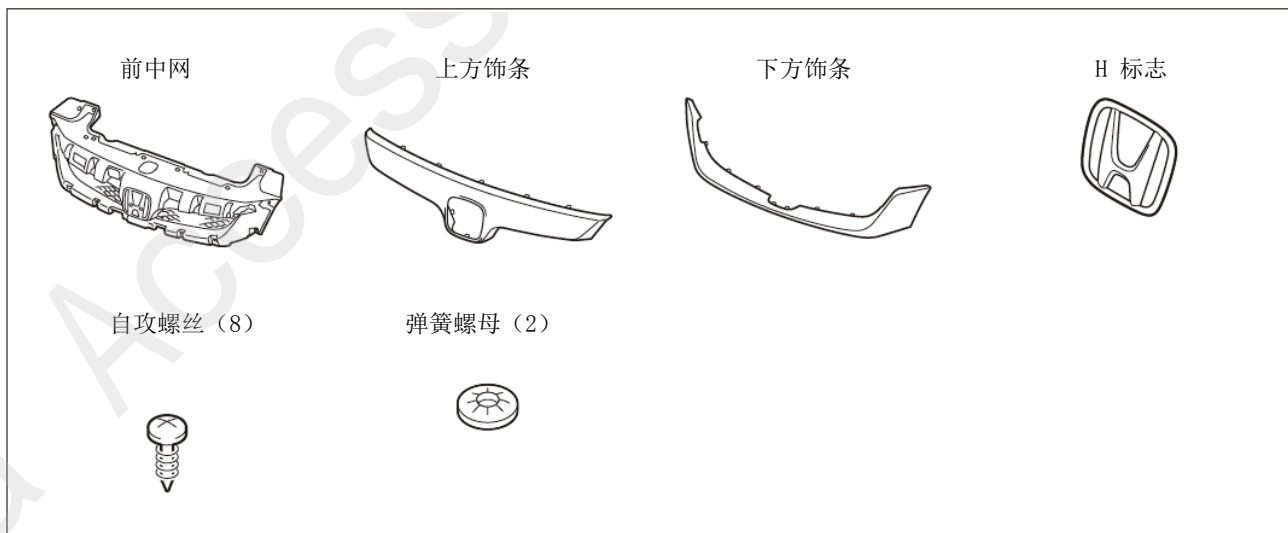
- 请按照安装说明书的记载事项及服务手册中的相关事项和信息进行操作。特别要注意安全方面。
- 不要划伤、损坏车辆及相关零件。
- 特别要注意夹扣和爪扣的操作。
- 拆卸前应考虑如何装回原样，先确认安装时的状态后才开始拆卸零件。

关于本用品的注意事项

- 螺栓、螺丝等必须使用本说明书的指定零件。否则，有可能导致故障发生。

组成配件

前中网套件



必要工具/用具

- 十字螺丝刀
- 5mm 六角棒扳手
- 容器
- 一字螺丝刀
- 纸皮箱或毛毯
- 擦布
- 胶布
- 8mm 套筒
-

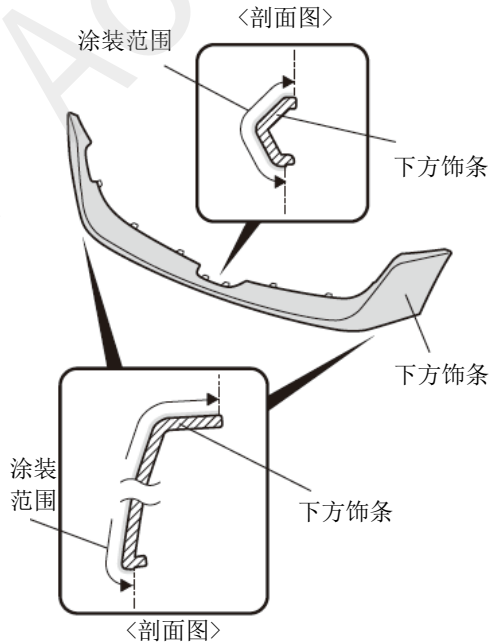
安装方法和顺序

下方饰条的涂装

1. 喷涂指定的范围。

建议

- 充分干燥后才进行安装的操作。



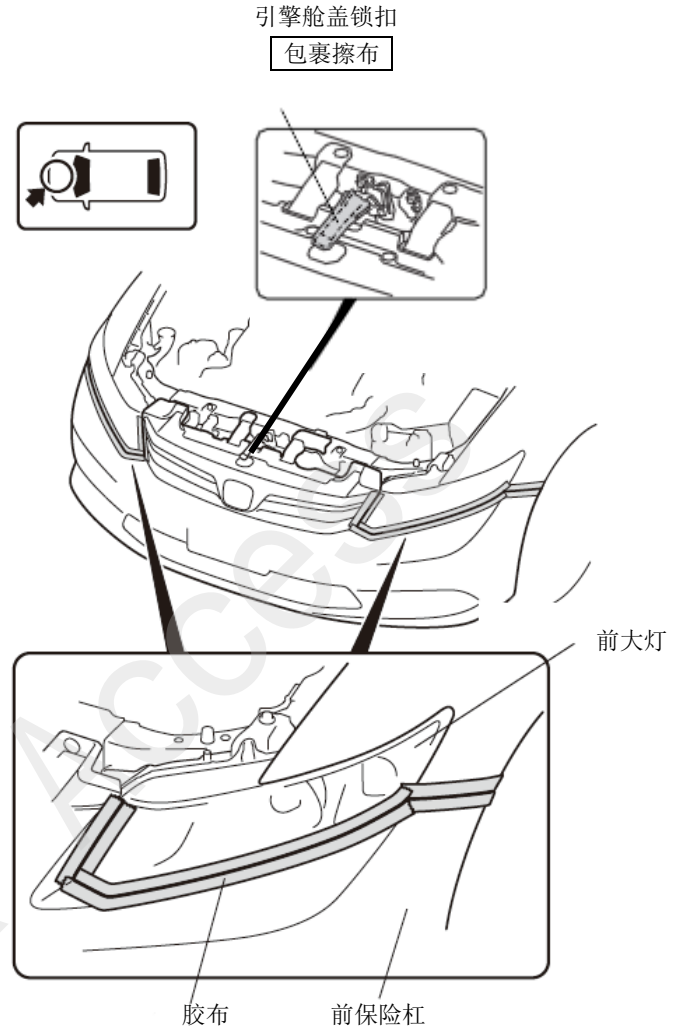
Q000802AJ

车辆零件的拆卸

2. 粘贴保护车身的胶布，用擦布裹住。

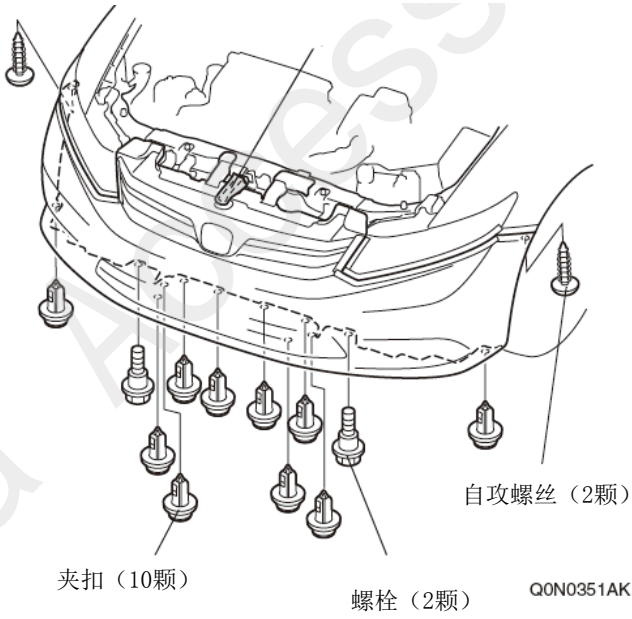
建议

- 直到零件重新安装完毕后才可撕掉胶布和擦布。

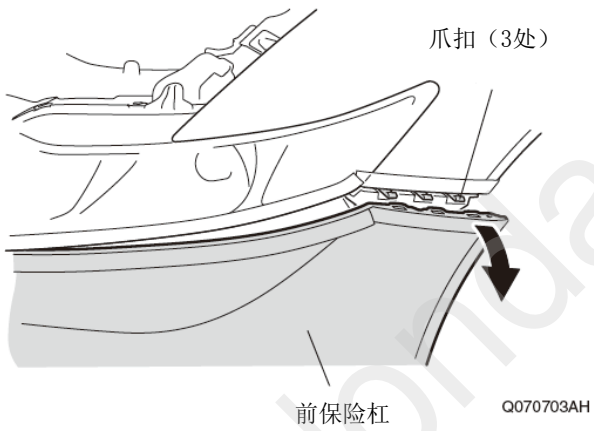
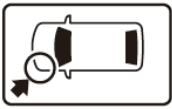


Q0D0501AH

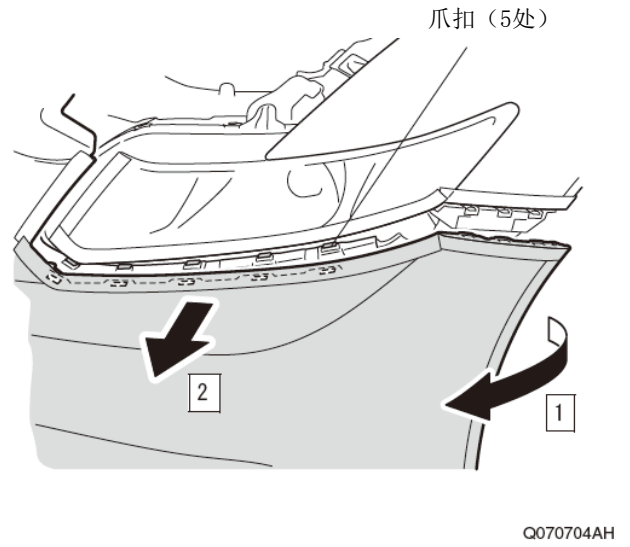
3. 拆出自攻螺丝、夹扣和螺栓。



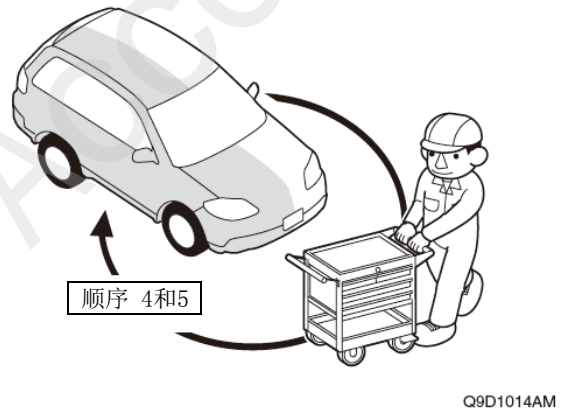
4. 拆开爪扣。



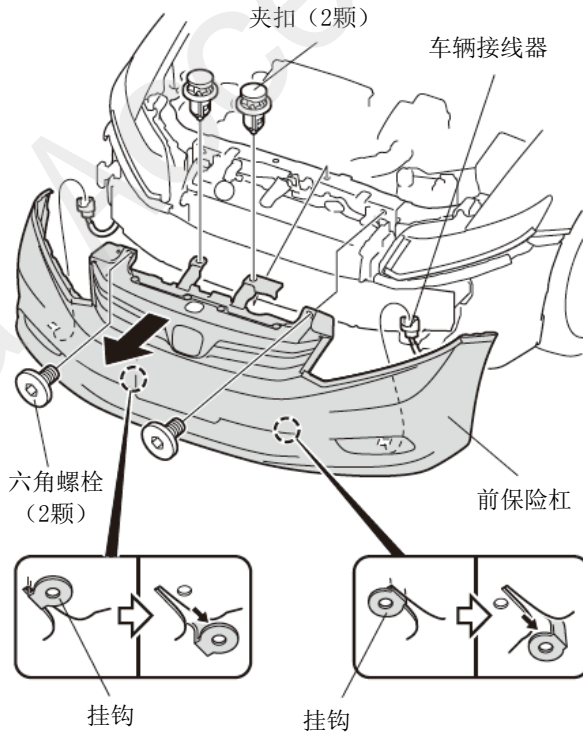
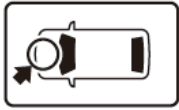
5. 拆开爪扣。



6. 另一侧也进行相同的操作。



7. 揭起前保险杠。

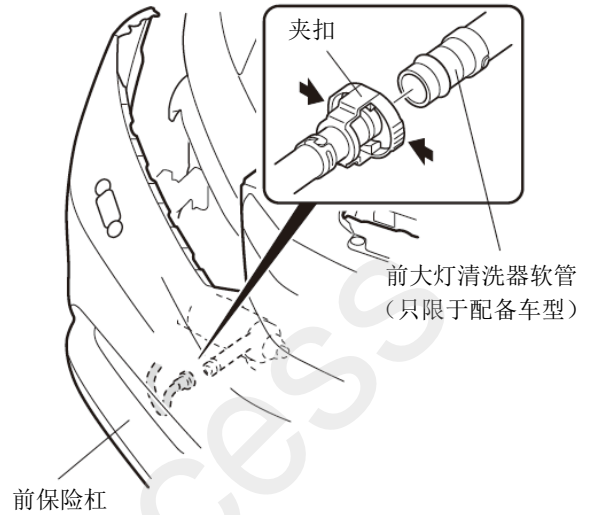
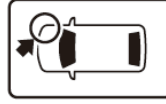


Q081920BH

8. 拆出前保险杠。

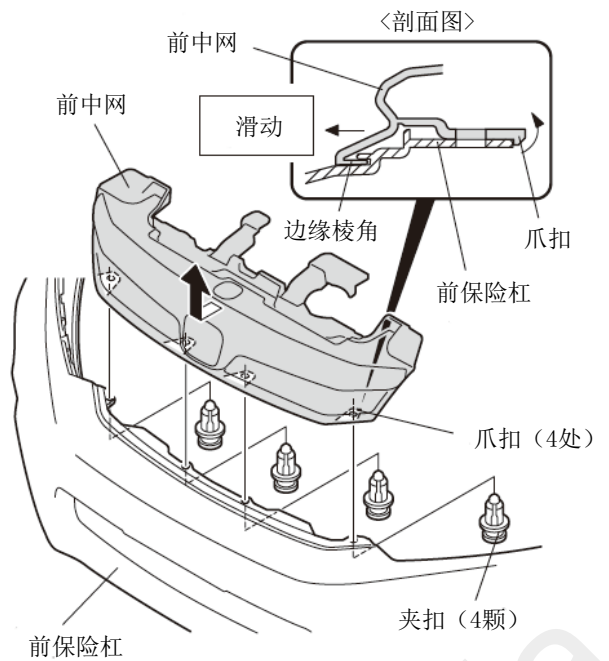
建议

- 大灯清洗器的清洗液会流出，请用铁桶盛住。
- 重新装回零件时，请在清洗液水箱里补充规定量的清洗液



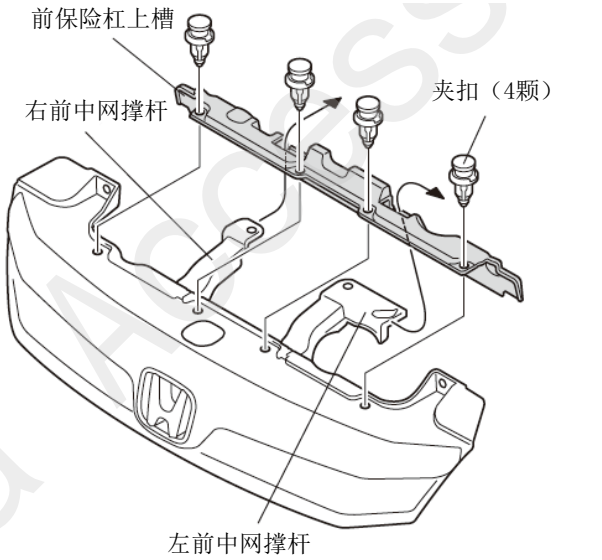
Q0D1002AH

9. 拆出前中网。



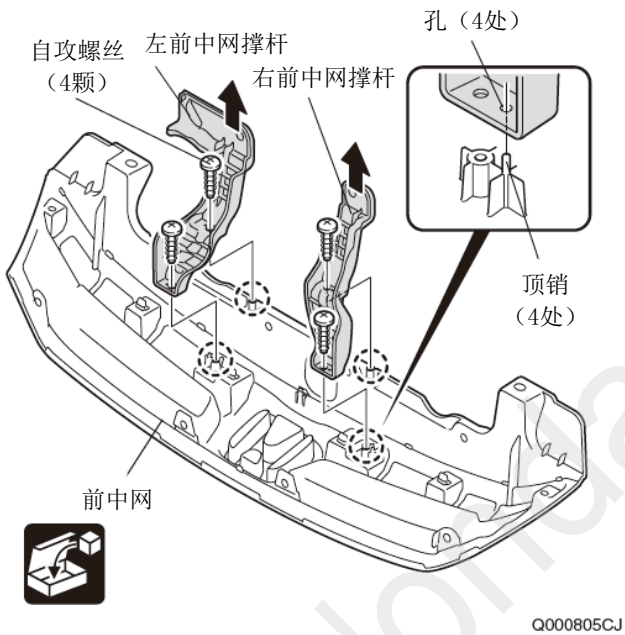
Q000803BJ

10. 拆出前保险杠的上槽。



Q000804BJ

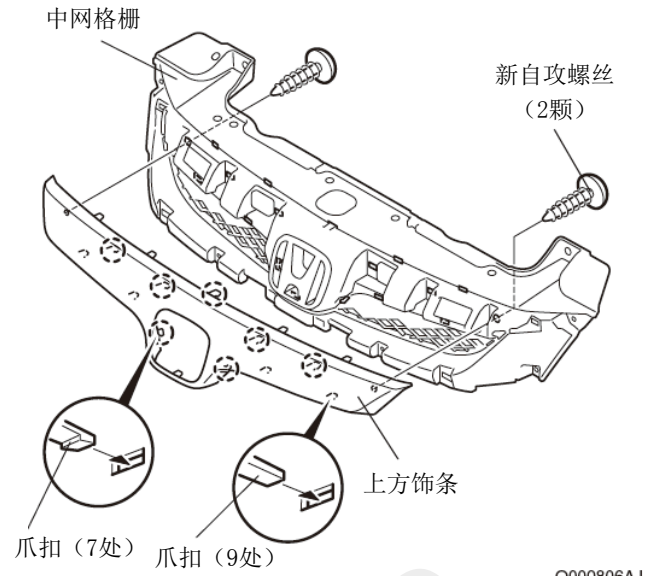
11. 拆出左前中网撑杆和右前中网撑杆。



Q000805CJ

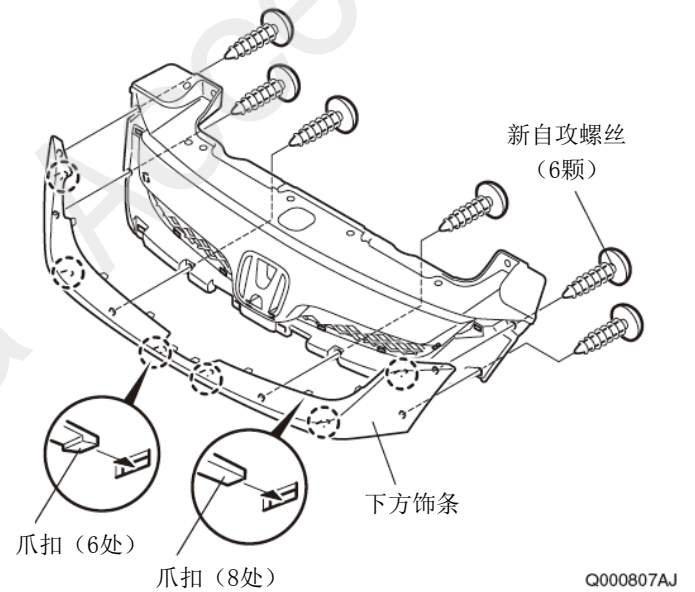
前中网的安装

12. 固定好上方饰条。



Q000806AJ

13. 固定好下方饰条。

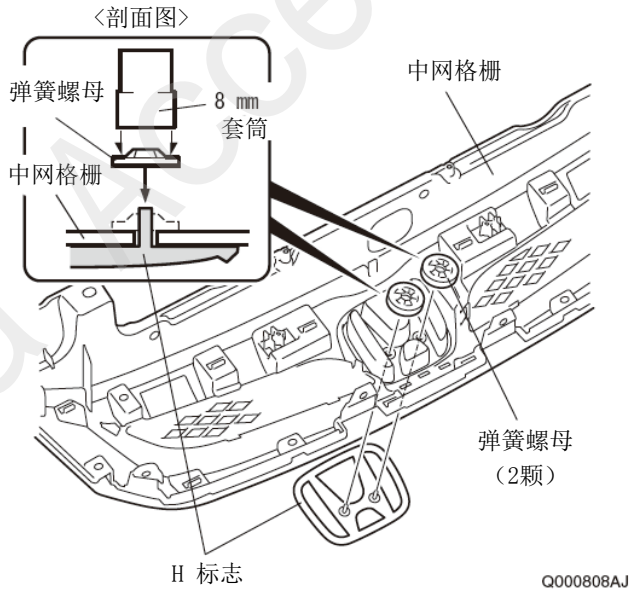


Q000807AJ

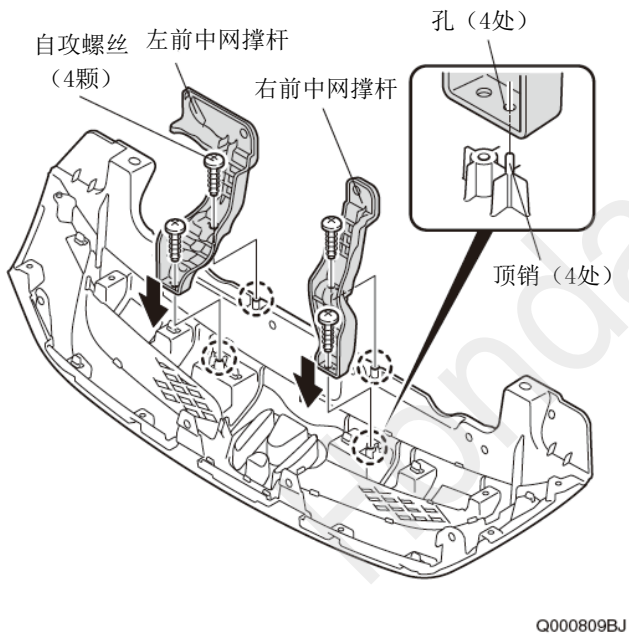
14. 固定好 H 标志。

建议

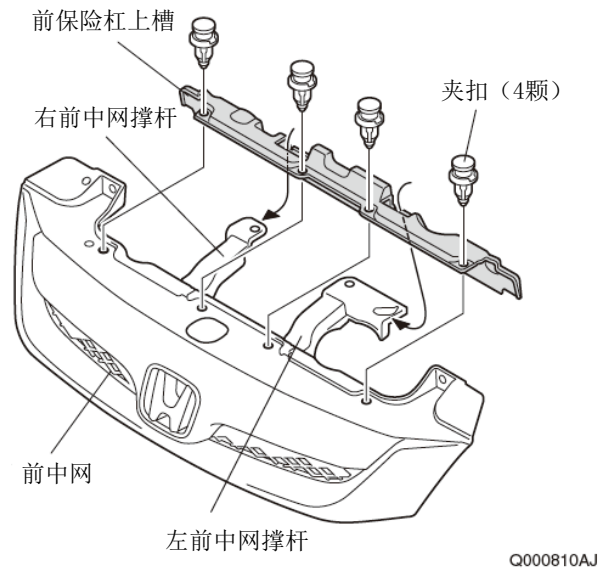
- 必须确认 H 标志牢牢固定好。



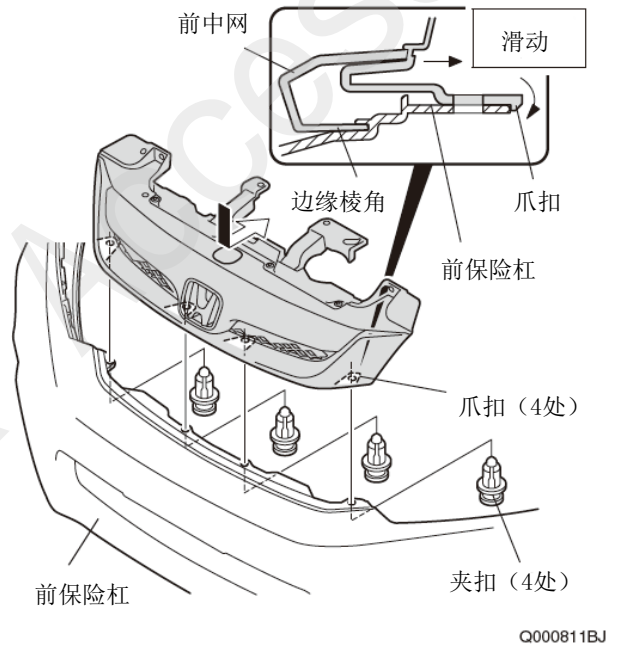
15. 装回左前中网撑杆和右前中网撑杆固定好。



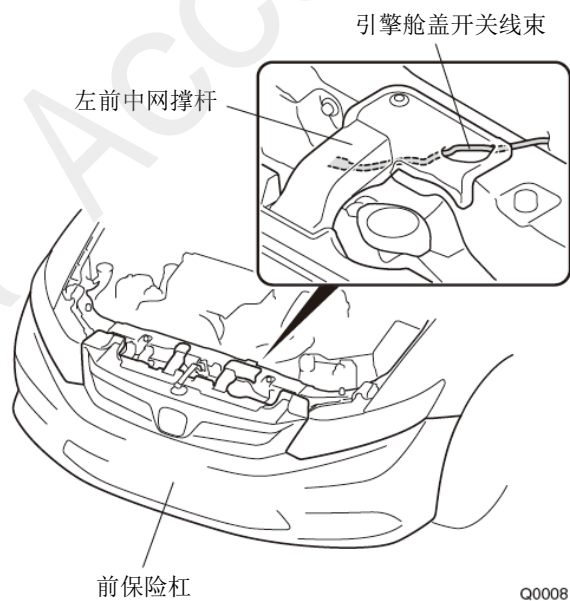
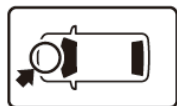
16. 固定好前保险杠的上槽。



17. 固定好前中网。



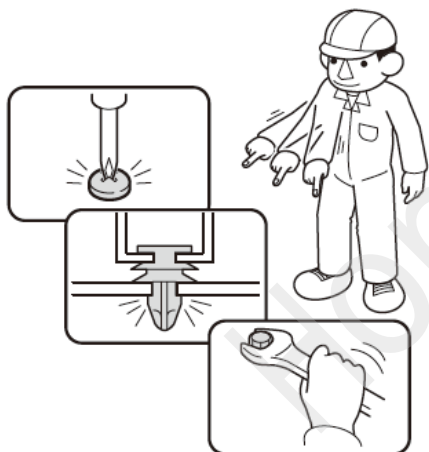
18. 把前保险杠装回按原样装回。
19. 接通引擎舱盖开关的线束。



Q000812AJ

安装确认

20. 确认安装没有异常。



Q060705AM