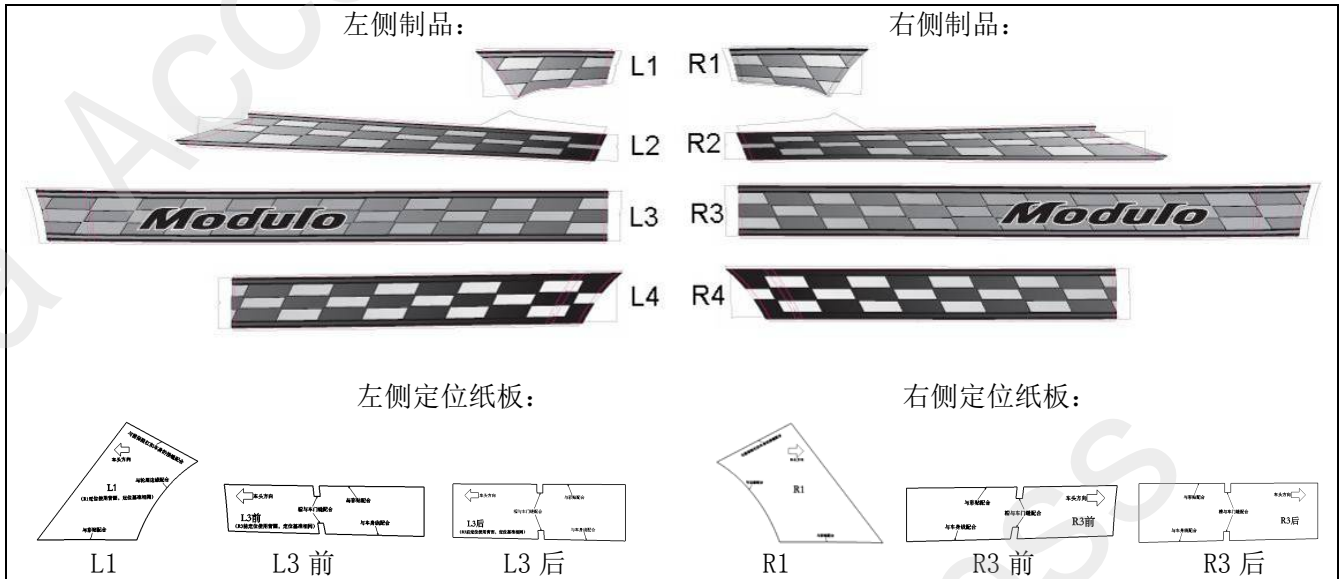


车身彩贴组件



必要工具/用具

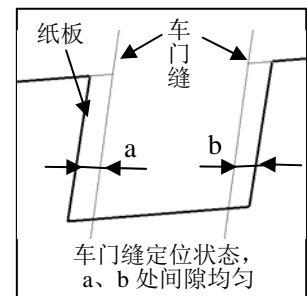
- 中性洗涤液
- 美纹纸胶带
- 刮板（树脂制）
- 无尘布
- 大头针
- 喷水壶

安装前:

- 请把粘贴面的油、杂质、脏污等用中性洗涤液擦拭干净。如若车身表面有脏污或油分残留时会产生气泡，导致剥落。
- 把作业环境调整到 20℃ 以上。
- 用中性洗涤剂和水在喷水壶中调配施工液并确保水温在 17℃ 以上。
(浓度为 0.05~1%) 调配比率为 水 1L(升): 中性洗涤液 2 滴 (浓度尽量以淡为佳)。
- 安装方法以车辆左侧安装作说明, 右侧同样手法作业。

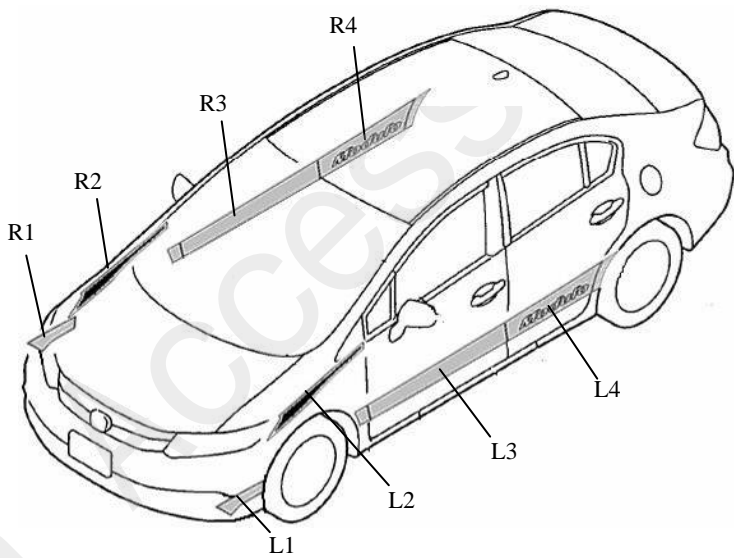
注意:

- 利用车门缝对位的状态如右图所示。
- 用纸板刮出溶液时注意以下事项:
 - ① 使用 3M 标准硬度刮板;
 - ② 刮板用无尘布包裹至少一层, 防止刮伤车身;
 - ③ 刮板贴合时不要留有缝隙和气泡, 请注意彩贴边缘部位 (靠近车门缝) 要用力压紧贴合好。



温馨提示:

- 如果车辆已经安装前包围, 需要先将前包围卸下, 才能进行安装 L1 彩贴, 彩贴安装完成再恢复前包围。
- 车身彩贴安装位置与车身护条位置相冲突, 两者不能同装。
- 寒冷天气会导致彩贴粘性下降, 致使粘贴不牢, 请将安装环境温度保证在 20℃ 以上。
- 粘贴较大彩贴时, 建议增多加一人或二人进行辅助作业。



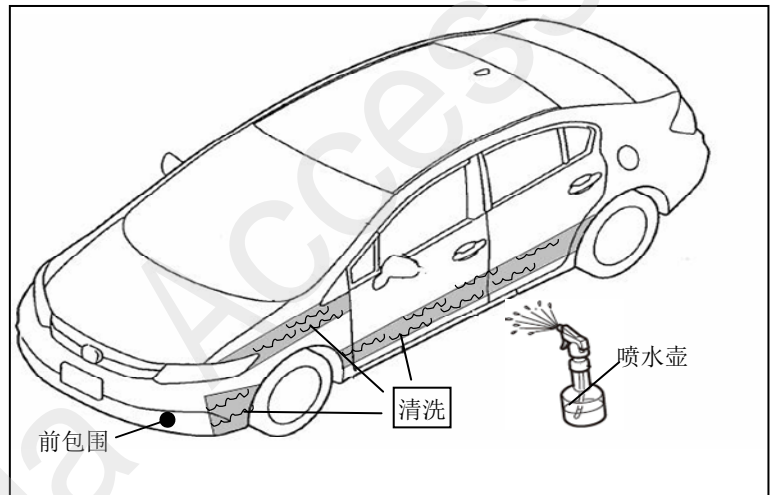
安装顺序和方法

安装顺序：

车头→前门→后门→车头灯

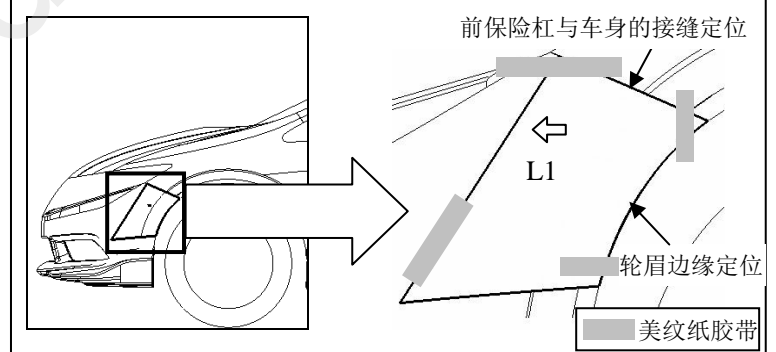
彩贴的粘贴（左侧）

1. 确认车身的粘贴面，用中性洗涤剂擦拭干净。



2. 安装 L1 定位纸板。

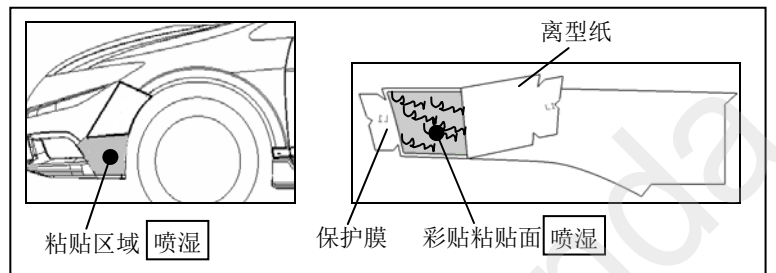
L1 定位纸板安装位置：



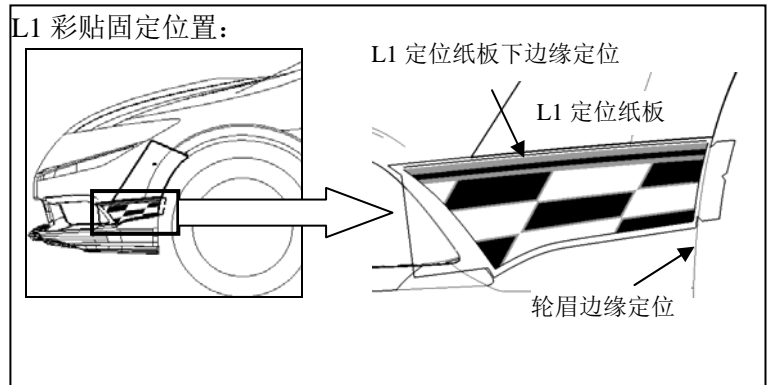
3. 定位纸板装完后，用中性洗涤剂在车身上喷湿 L1 彩贴的粘贴区域。然后，一面剥掉 L1 彩贴离型纸，一面喷湿彩贴的粘贴面。

注意

- 请不要把正面的保护膜撕掉。撕开离型纸后产品和保护膜还连在一起，请不要撕错。
- 请不要触摸彩条的粘贴面。
- 离型纸相对比保护膜厚，且不透明。

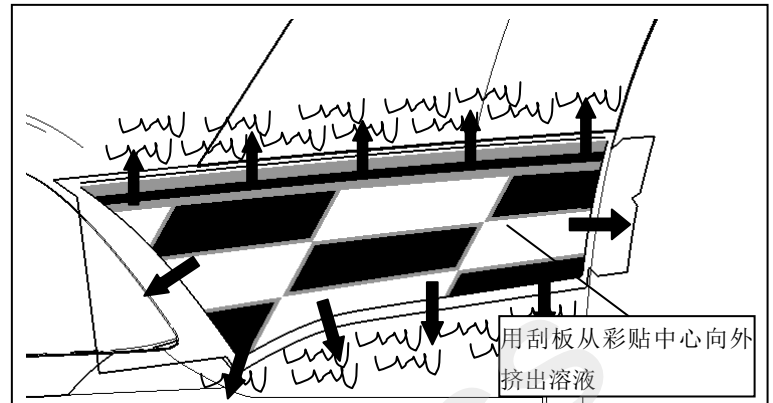


4. 初步固定 L1 彩贴。

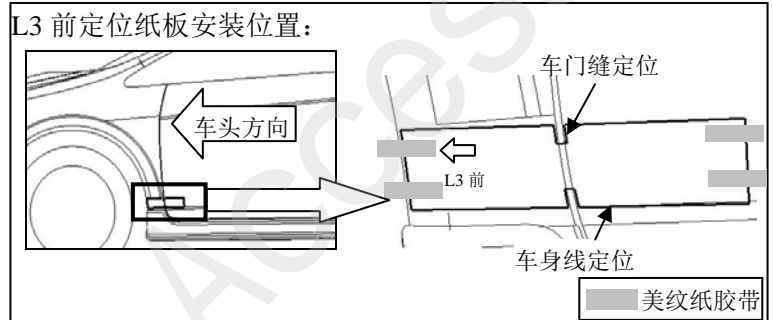


5. 彩贴初步固定后，移除 L1 定位纸板。

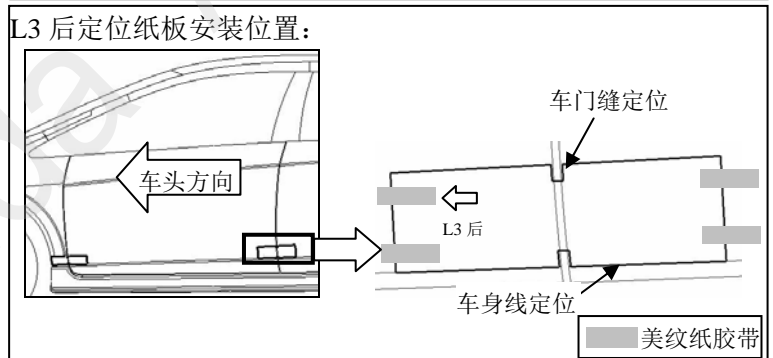
6. 用刮板由彩贴中心向四周刮出溶液。



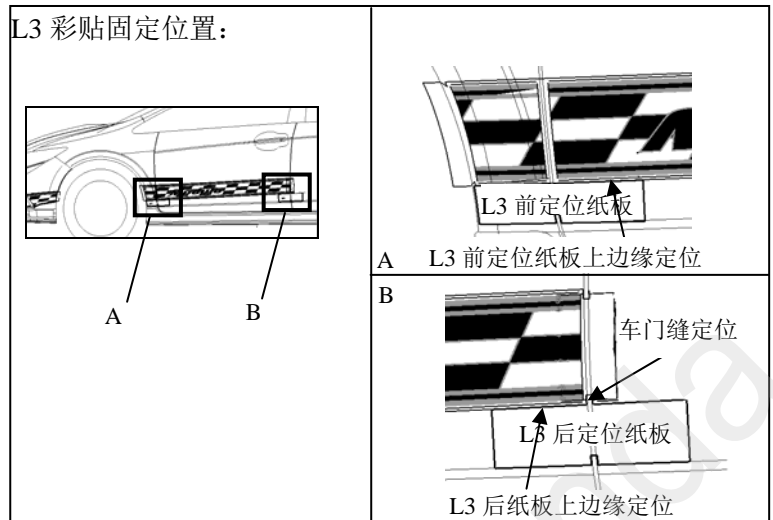
7. 安装 L3 前定位纸板、L3 后定位纸板。



8. 定位纸板装完后，用中性洗涤液在车身上喷湿 L3 彩贴的粘贴区域。然后，一面剥掉 L3 彩贴的离型纸，一面喷湿彩贴的粘贴面。（参照步骤 3）

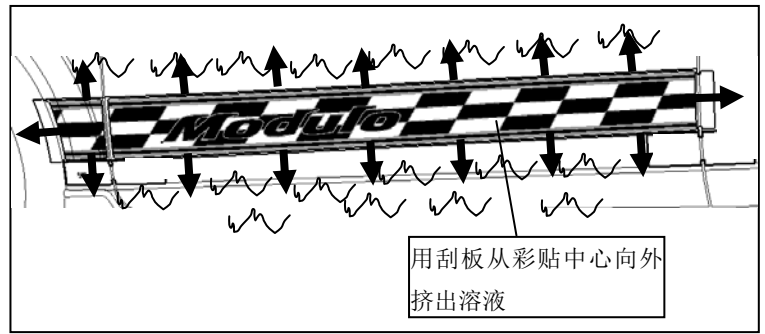


9. 初步固定 L3 彩贴。



10. 初步固定 L3 彩贴后，移除 L3 前定位纸板、L3 后定位纸板。

11. 用刮板由彩贴中心向四周刮出溶液。

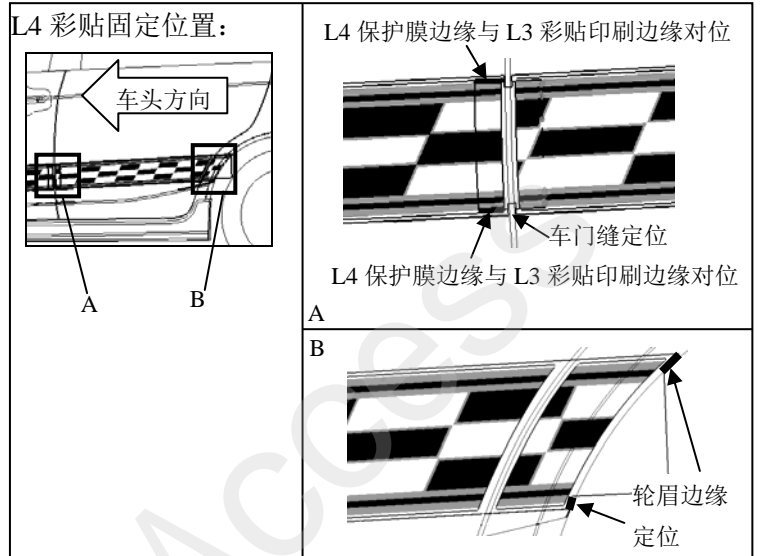


12. 用中性洗涤液在车身上喷湿 L4 彩贴的粘贴区域。然后，一面剥掉 L4 彩贴的离型纸，一面喷湿彩贴的粘贴面。
(参照步骤 3)

13. 初步固定 L4 彩贴。

注意

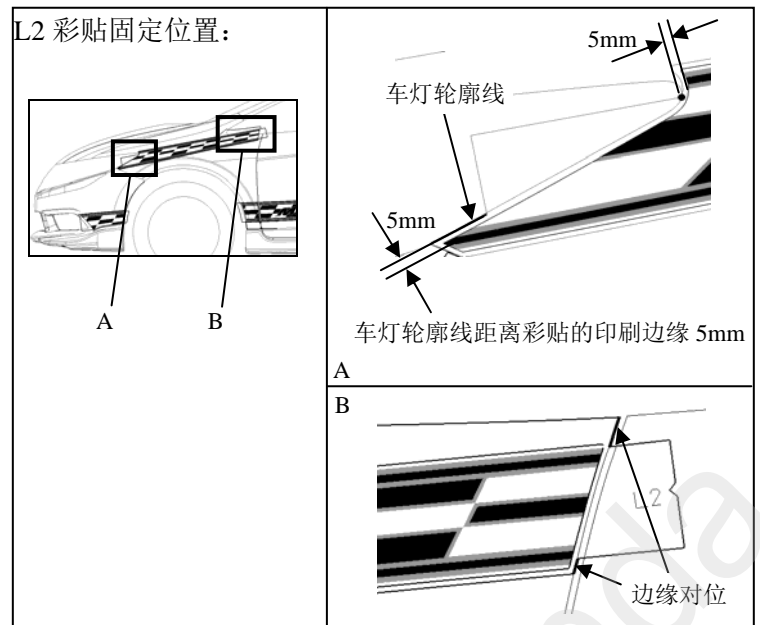
- 固定 L4 彩贴前端时，要先把 L3 彩贴后端与 L4 彩贴粘贴位置要发生干涉的保护膜掀起。



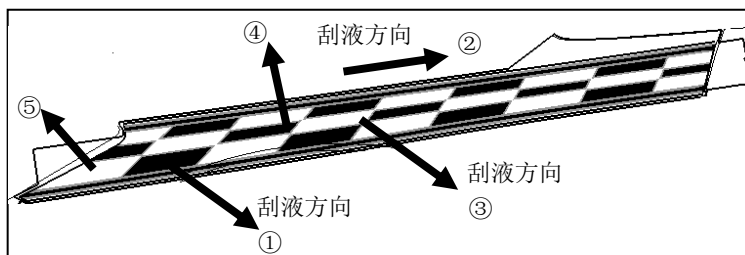
14. 初步固定 L4 彩贴后，用刮板由彩贴中心向四周刮出溶液。

15. 用中性洗涤液在车身上喷湿 L2 彩贴的粘贴区域。然后，一面剥掉 L2 彩贴的离型纸，一面喷湿彩贴的粘贴面。
(参照步骤 3)

16. 初步固定 L2 彩贴。



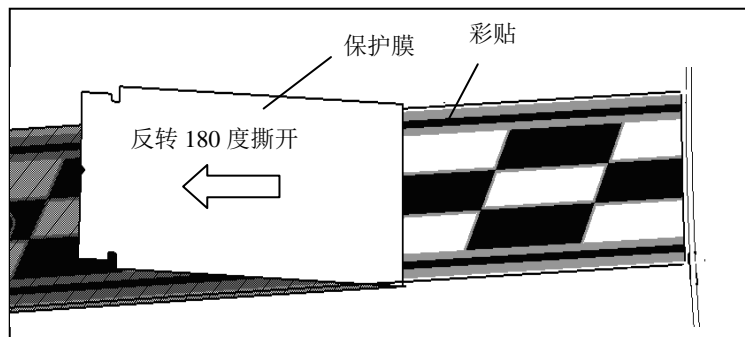
初步固定 L2 彩贴后，用刮板按照右图的方向和顺序刮出溶液。



18. 所有彩贴充分压紧后用反转 180 度的角度缓慢剥开保护膜。

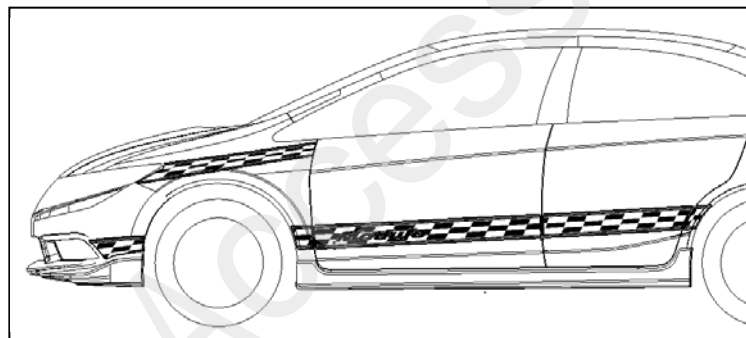
建议

- 剥开后,请确认胶纸是否是完全贴付的状态。若有胶纸的浮起时,请在胶纸的上部用刮板再次压好。
- 剥开保护膜后若有细小气泡则不用理会,几个小时之后会自动消失。但若气泡直径 $\geq \phi 5\text{mm}$, 则需要用大头针沿气泡边缘将气泡刺破。
- 重点确认彩贴边缘部位要完全贴附。



19. 右侧同样作业。

20. 安装完成。



注意:

- 安装后必须在 17°C 以上的环境中放置 12 小时以上。
- 贴付车身彩条后 48 小时内, 请不要洗车。
- 一次粘贴后再揭落会降低伸展力、粘着力, 所以贴牢后请绝对不要揭起。
- 必须严格按照安装说明书要求作业, 否则有发生脱落、降低使用期限等问题。