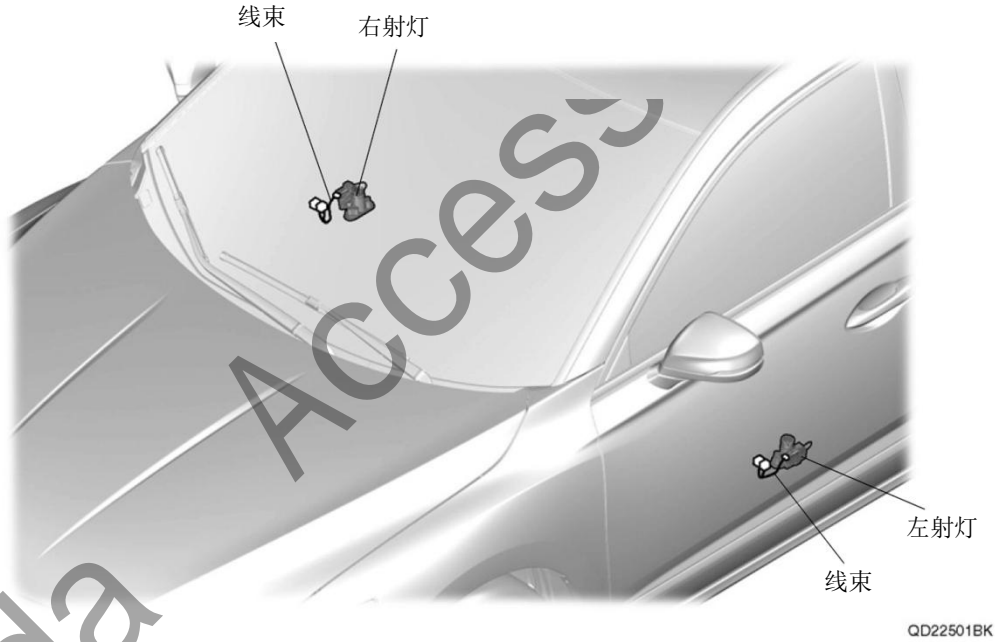


车门射灯	SPIRIOR
------	---------

安装位置图



为确保安装的安全（务必仔细阅读）

警告标志的说明

- 本书中使用以下标志来标明有可能造成操作人员或其他人受伤害的操作，以及有关安装的建议。



不遵从该指示，将导致死亡或者其他严重伤害



不遵从该指示，有可能导致死亡或者其他严重伤害



不遵从该指示，有可能导致受伤



防止导致故障、破损的建议



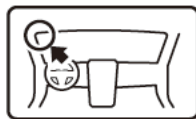
禁止事项

关于图标

- 使用下列图标来标明安装的位置和操作人员的视线角度。



车身对应位置



仪表盘对应位置

- 使用下列图标来标明操作中必须遵守的事项。



佩戴防护眼镜



双人作业



除去毛刺



保管好零件（还给客户）



使用规定扭力上紧螺丝



使用脱脂洗洁剂清洗



带皮手套



放置于纸皮箱或毛毯上



涂抹修补漆后充分干燥

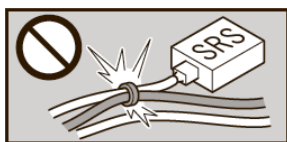


用力压紧粘贴面



垂直安装面操作

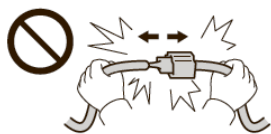
线束操作注意事项



请不要把用品线束与 SRS 线束扣夹在一起。



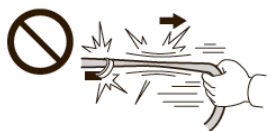
接线器、端子类的接线请用力插入，直到锁紧为止。



拆卸接线器、端子之类的接线时，请不要用力拉拽线束。



从支撑杆拆下的接线器必须接回原位。



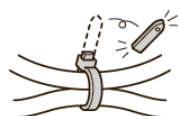
请不要用力拉拽线束。



用品线束要扣在指定场所，不能松垮。



线束不要夹压在零件中间。



切断线束胶带的剩余部分。

一般的注意事项

- 请按照安装说明书的记载事项及服务手册中的相关事项和信息进行操作。特别要注意安全。
- 不要划伤、损坏车辆及相关零件。
- 特别要注意夹扣和爪扣的操作。
- 拆卸前应考虑如何装回原样，先确认安装时的状态后才开始拆卸零件。

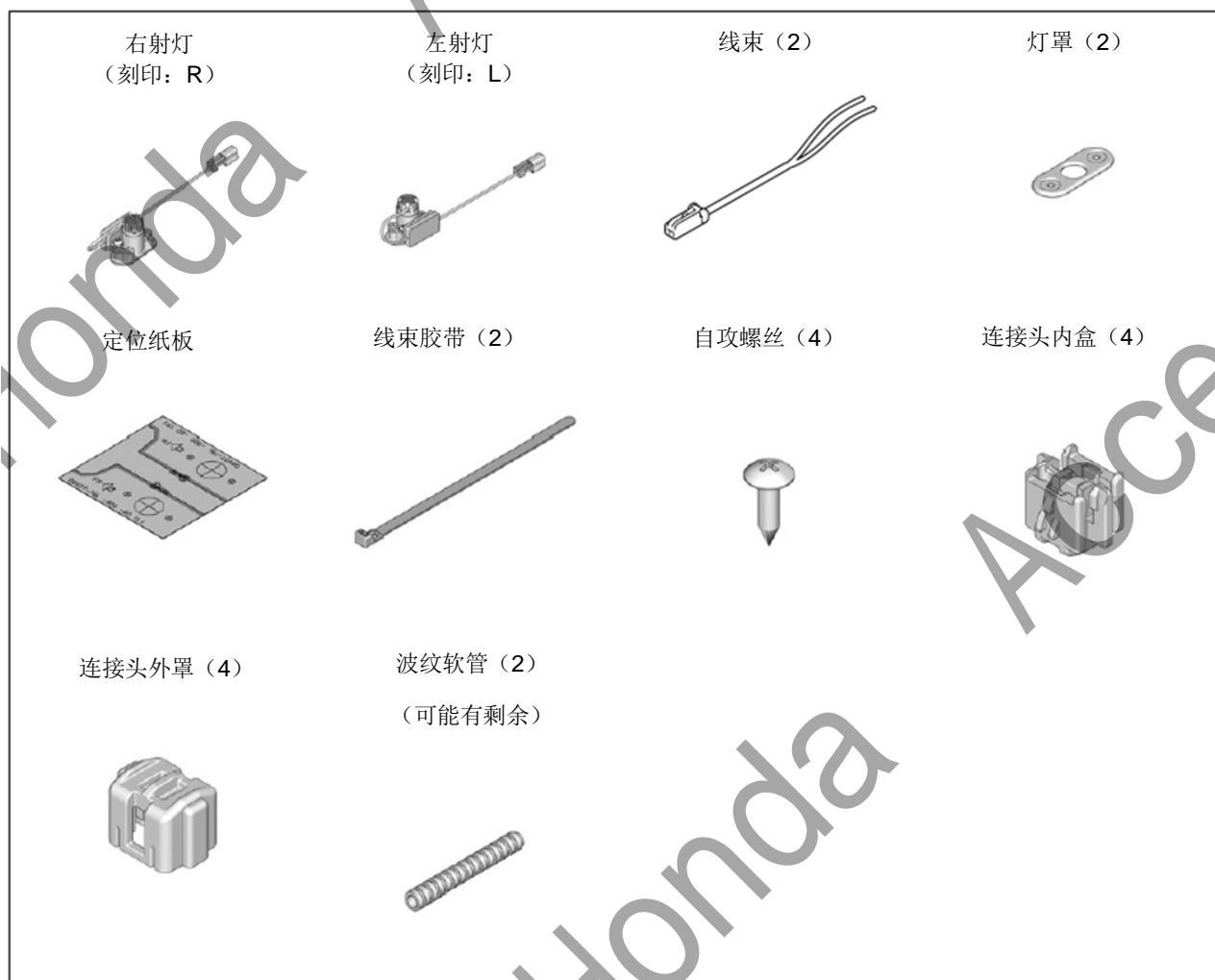
安装电装零件的注意事项

- 进行安装操作时必须请先断开车辆电瓶的负极端子。

关于本用品的注意事项

- 螺栓、螺丝等必须使用本说明书的指定零件。否则，随意使用类似的零件有可能导致故障发生。

组成配件



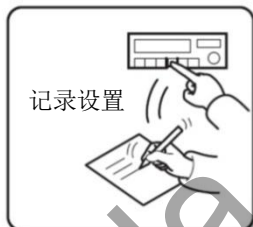
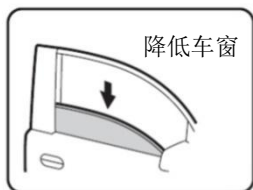
必要工具/用具

- 十字螺丝刀
- 绝缘胶布
- 图钉
- 20mm 穿孔锯
- 扳手
- 夹扣拔取器
- 剪刀
- 包封胶布
- 电钻
- 锉刀
- 钳子
- 卡尺
- 胶布
- 钻头
- 镊子
- 防护眼罩

安装方法和顺序

电瓶负极端子的拆卸

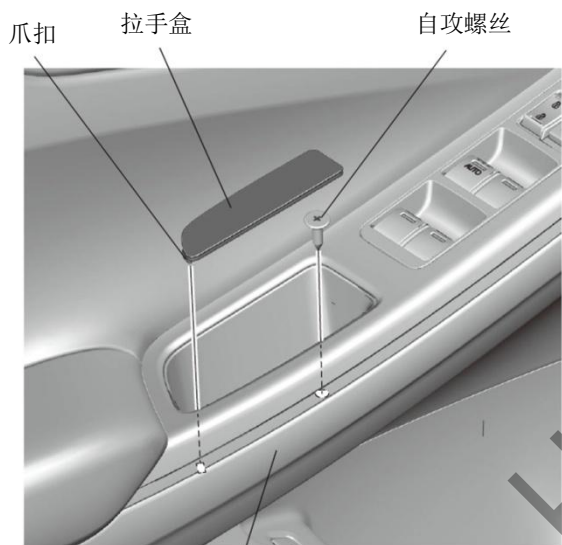
1. 断开电瓶的电源前请执行图示的操作。
2. 记录车辆各电子单元的设置，包括音响/导航系统的防盗密码。
3. 拆开电瓶的负极端子。



QCD0502BM

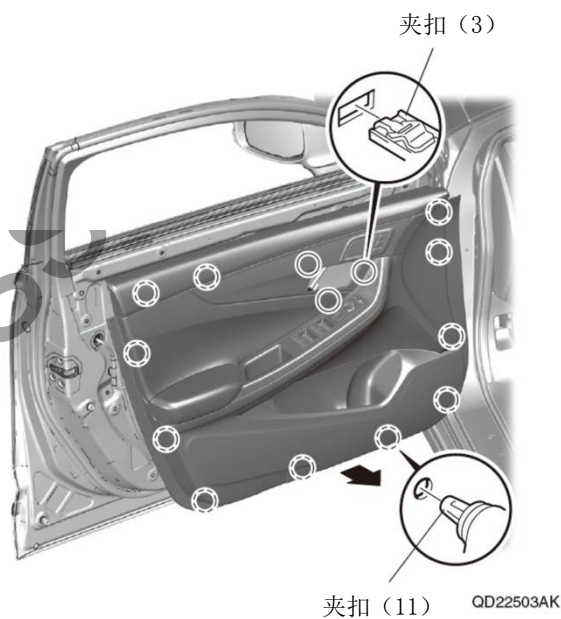
车辆零件的拆卸

4. 拆出自攻螺丝。

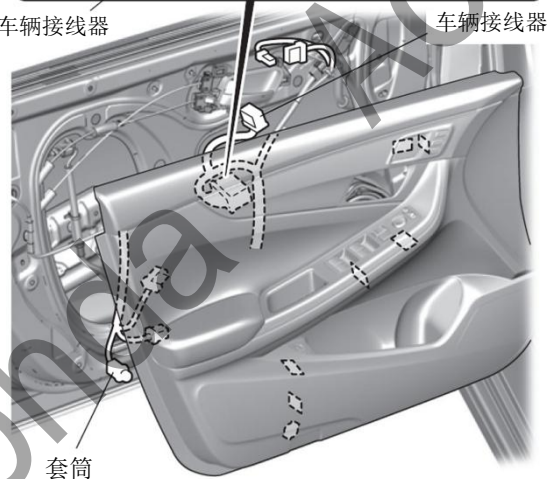
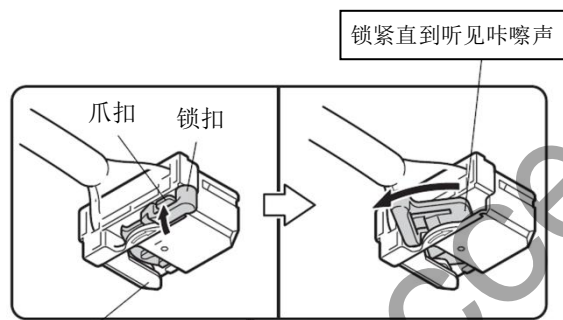


QD22502AK

5. 拉出左前车门内饰板。



6. 拆出左前车门内饰板。

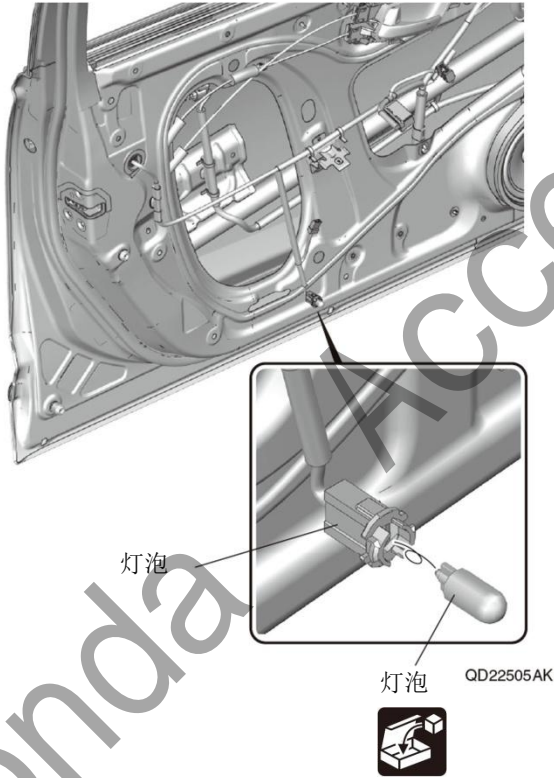


QD22504AK

7. 拆出阀门。

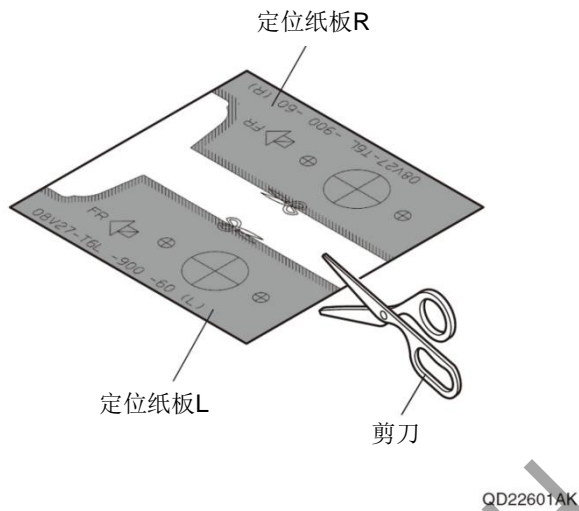
建议

- 注意不要用螺丝刀等尖锐的物体插进去撬。

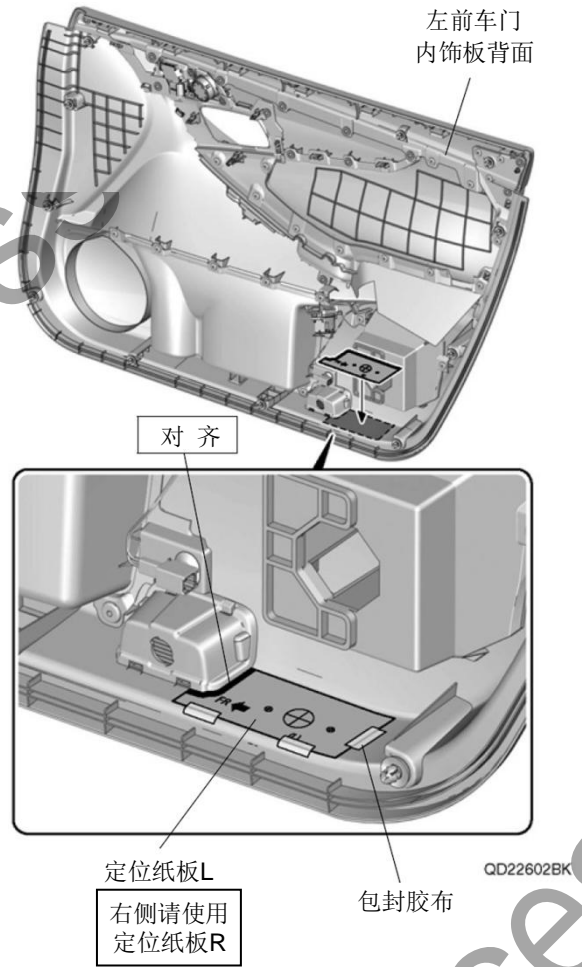


射灯的安装

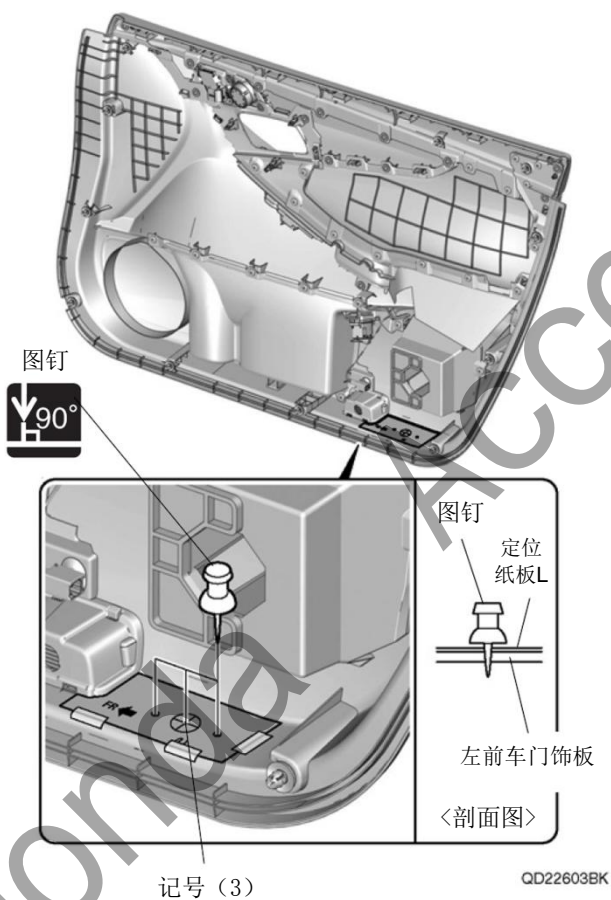
8. 剪开定位纸板。



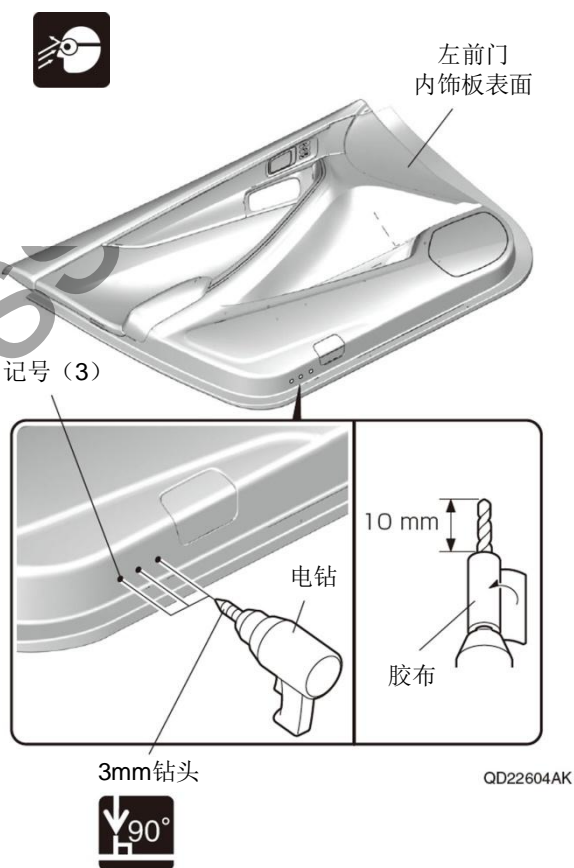
9. 固定定位纸板。



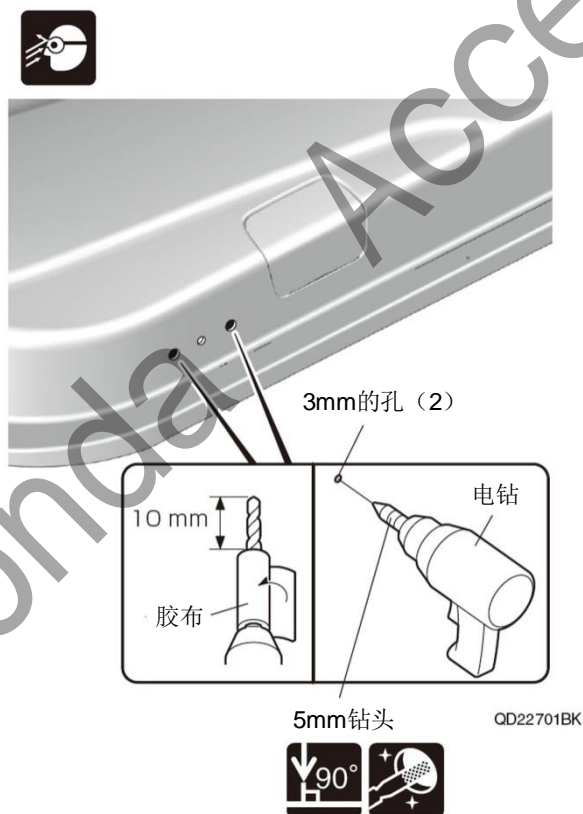
10. 在左前车门内饰板做记号。
11. 取下定位纸板。



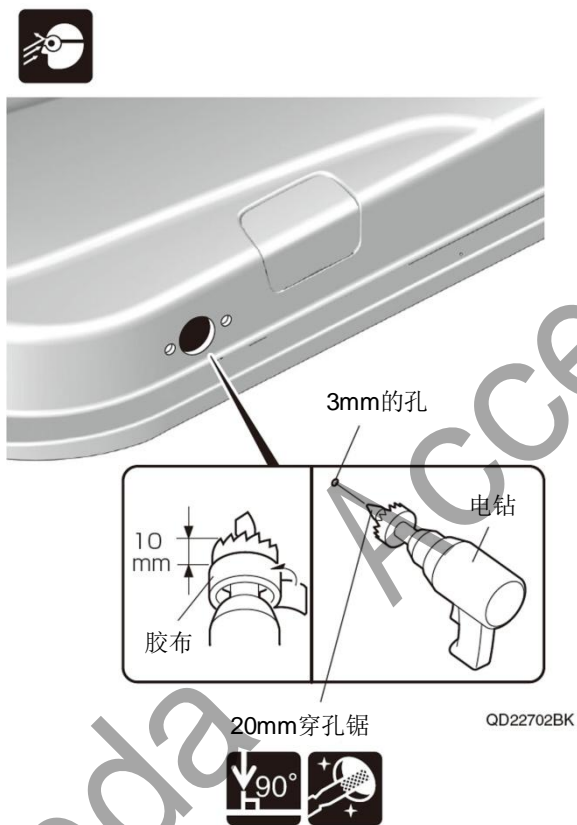
12. 在左前车门内饰板钻开孔。



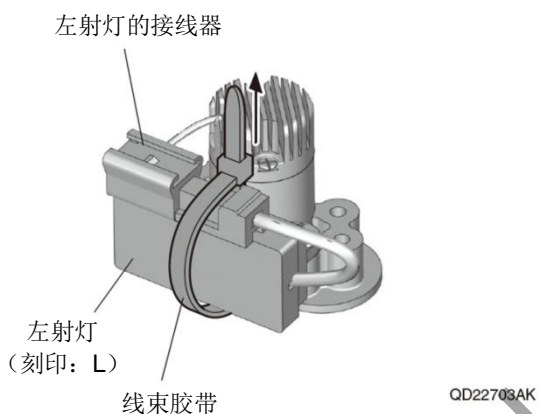
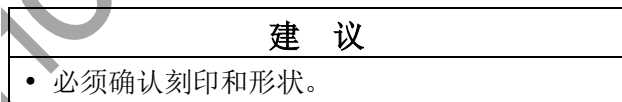
13. 在左前车门内饰板钻开孔。



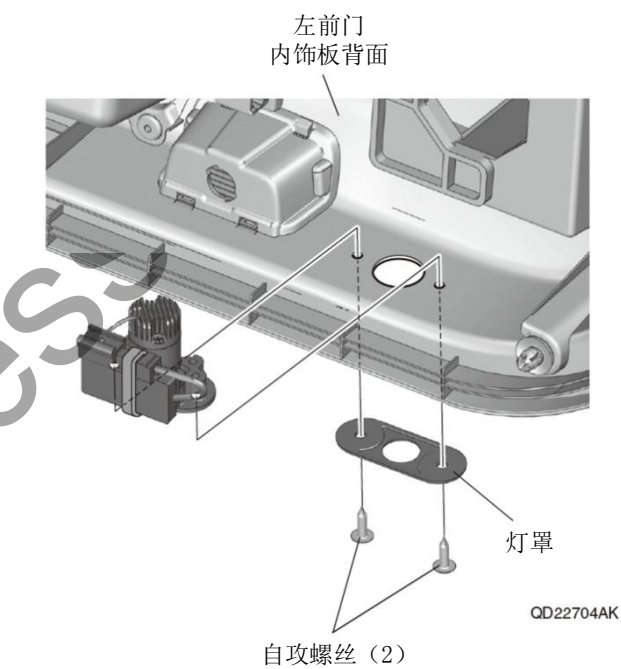
14. 在左前车门内饰板钻开孔。



15. 固定左射灯的接线器。

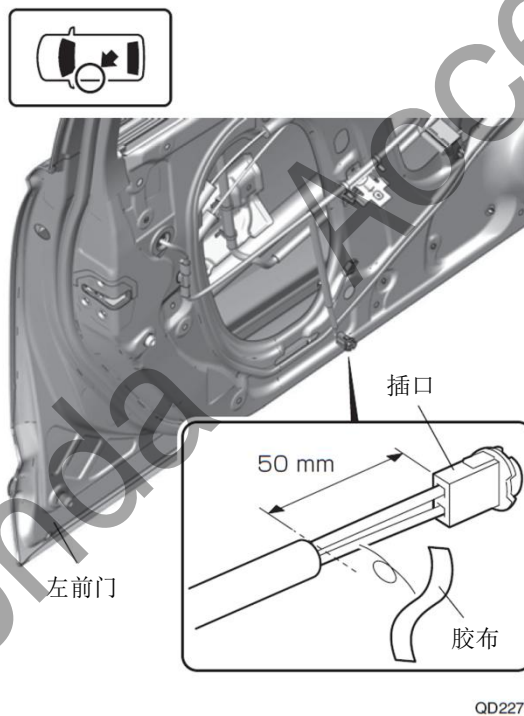
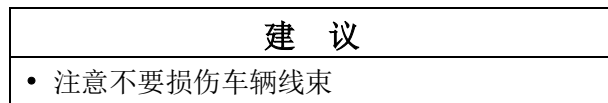


16. 安装左射灯。



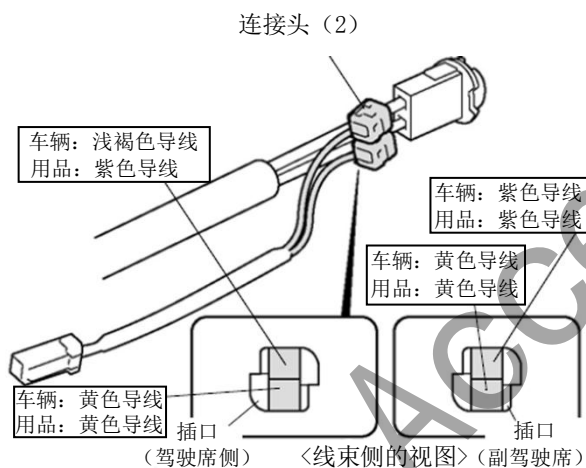
线束的拉线

17. 剪掉胶布。

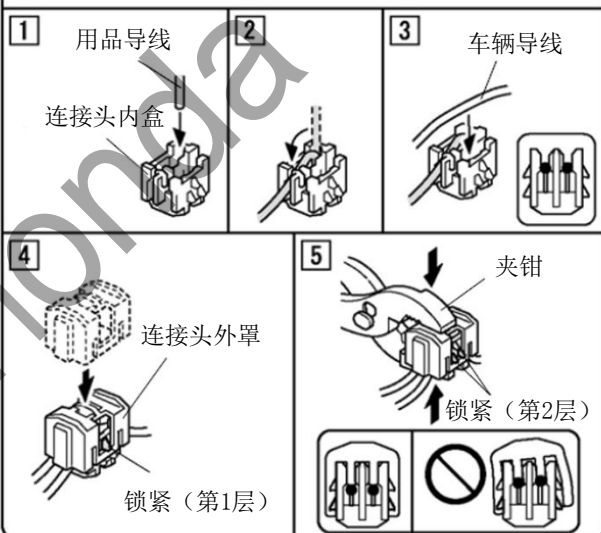


18. 连接线束的导线。

建议
<ul style="list-style-type: none"> 注意不要弄错导线的连接位置。

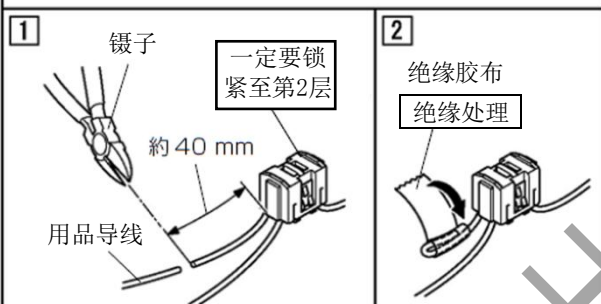


连接头的安装方法



连接错误时的处置方法

不要把已经安装好的连接头拆开。

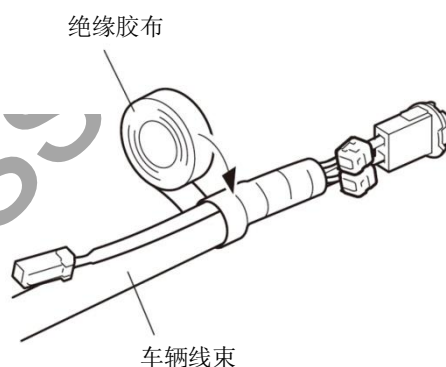


3 使用新的连接头把用品导线与正确的导线连接。

QD22706BK

19. 固定线束的导线。

建议
<ul style="list-style-type: none"> 连同车辆线束的软管和胶布一起包裹。



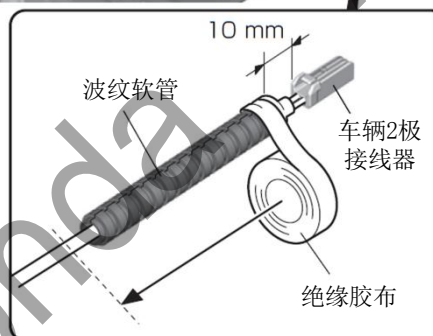
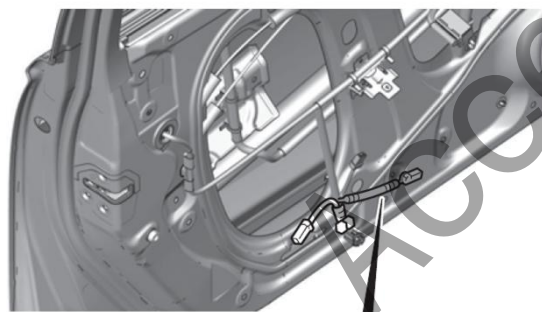
QD22707AK

• 车门照明灯

配备车型	顺序 20
未配备车型	顺序 21

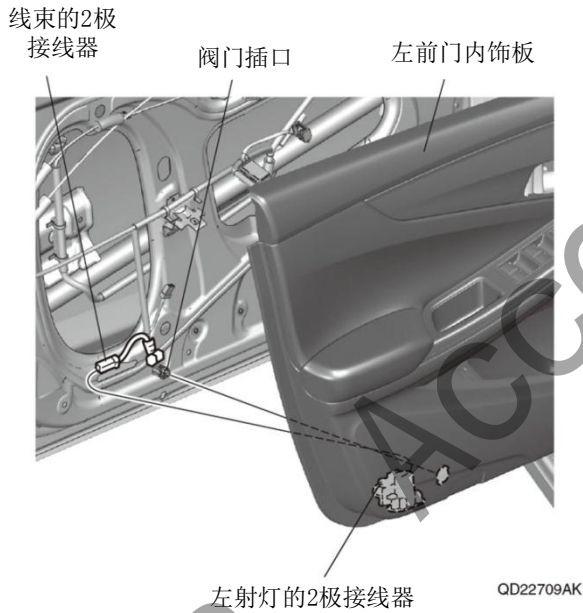
<配备车门照明灯的车型>

20. 包裹波纹软管。

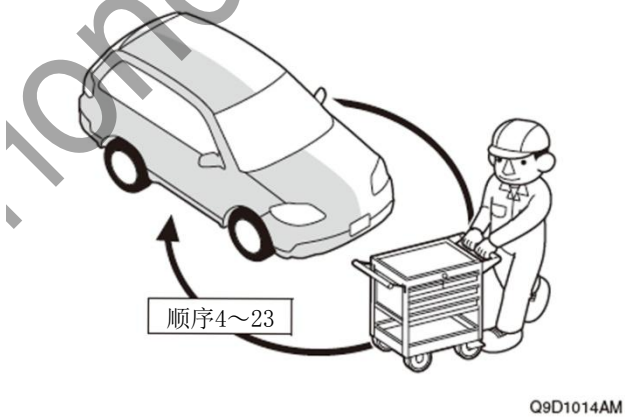


QD22708AK

21. 连接线束的接线器。
22. 安装阀门套。
23. 把左前车门内饰板和拉手盒装回原来位置。



24. 另一侧也进行相同操作。

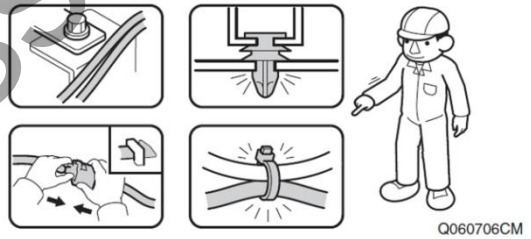


安装确认

25. 确认配线和安装没有异常。

建议

- 确认没有强行拉拽、夹塞、夹住线束。
- 确认夹扣和线束胶带安装牢固，没有遗漏。



动作确认

26. 连接电瓶的负极端子。



27. 打开车门确认车门亮灯。

车辆检查

28. 确认电装产品及电子系统的运转正常。
29. 恢复各单元的安装前的设置状态。

