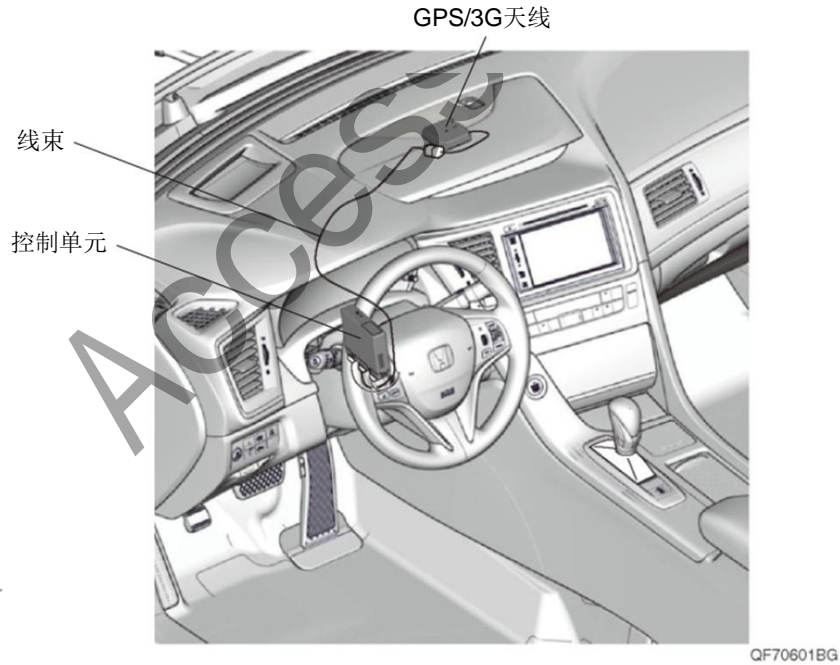


智导互联系统	SPIRIOR
--------	---------

安装位置图



为确保安装的安全（务必仔细阅读）

警告标志的说明

• 本书中使用以下标志来标明有可能造成操作人员或其他人受伤害的操作，以及有关安装的建议。



不遵从该指示，将导致死亡或者其他严重伤害



不遵从该指示，有可能导致死亡或者其他严重伤害



不遵从该指示，有可能导致受伤



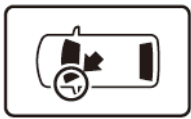
防止导致故障、破损的建议



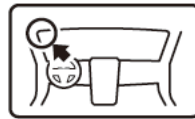
禁止事项

关于图标

- 使用下列图标来标明安装位置。



车身对应位置



仪表板对应位置

- 使用下列图标来标明操作中必须遵守的事项。



佩戴防护眼镜



带皮手套



双人作业



放置于抹布或毛毯上



除去毛刺



涂抹修补漆后充分干燥



保管好零件（还给客户）



用力压紧粘贴面



使用规定扭力上紧螺丝

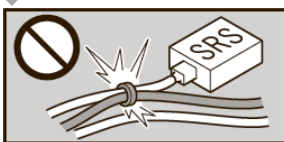


垂直安装面操作



使用脱脂洗洁剂清洗

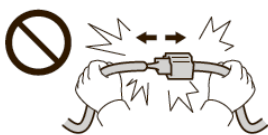
线束操作注意事项



请不要把用品线束与 SRS 线束扣夹在一起。



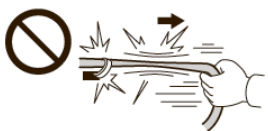
接线器、端子类的接线请用力插入，直到锁紧为止。



拆卸接线器、端子之类的接线时，请不要用力拉拽线束。



从支撑杆拆下的接线器必须接回原位。



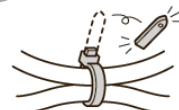
请不要用力拉拽线束。



用品线束要扣在指定场所，不能松垮。



线束不要夹压在零件中间。



切断线束胶带的剩余部分。

一般的注意事项

- 请按照安装说明书的记载事项及服务手册中的相关事项和信息进行操作。特别要注意安全。
- 不要划伤、损坏车辆及相关零件。
- 特别要注意夹扣和爪扣的操作。
- 拆卸前应考虑如何装回原样，先确认安装时的状态后才开始拆卸零件。

安装电装零件的注意事项

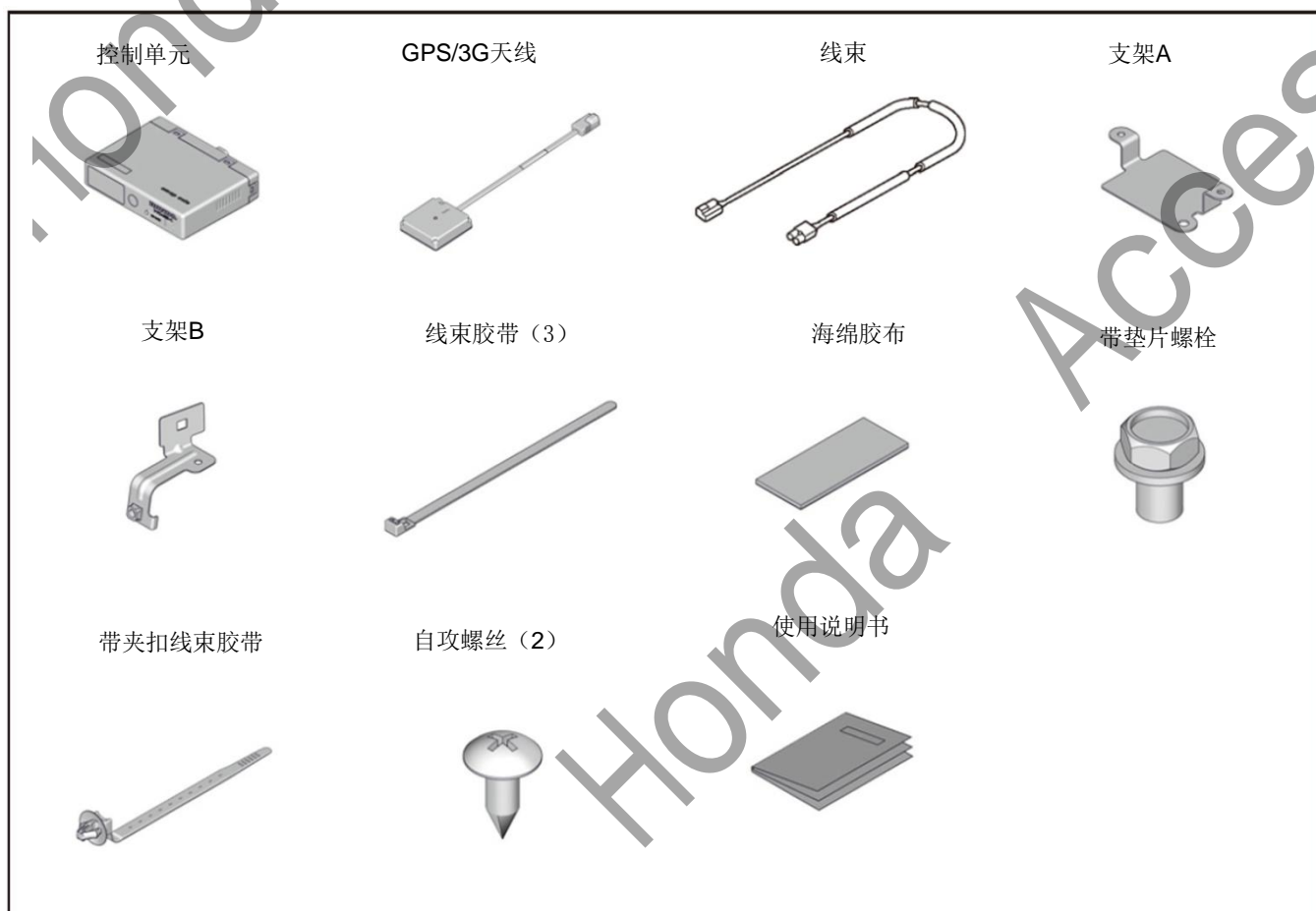
- 安装前必须先断开车辆电池的负极端子。

关于本用品的注意事项

- 螺栓、螺丝等必须使用本说明书的指定零件。否则，随意使用类似的零件有可能导致故障发生。
- 安装以及粘贴操作请不要在太阳直射的地方，多尘的地方进行。
- 粘贴时必须保证粘贴面的温度在 15~40℃。
- 特别是低温时会导致双面胶带粘性降低，此时必须先加热粘贴面。
- 粘贴时用力压紧，但是要避免损坏用品以及车辆零件。
- 请不要拔出双面胶重新再贴。否则会造成破损，或者双面胶和贴膜不能充分粘紧。

组成配件

智导互联系统套件



必要工具/用具

- 扳手
- 棘轮
- 镊子
- 铁丝
- 包封胶布
- 脱脂洗洁剂
- 套筒
- 剪刀
- 胶布
- 抹布
- 夹扣拔取器
- 卡尺
- 十字螺丝刀

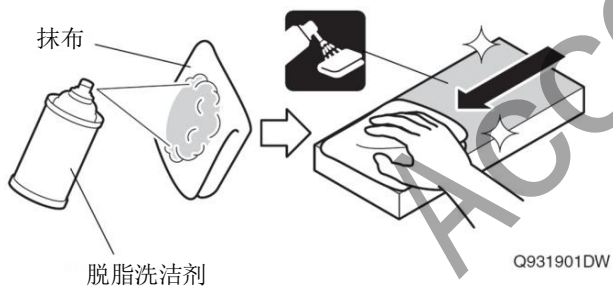
安装方法和顺序

脱脂洗洁剂的清洗方法

- 把脱脂洗洁剂涂抹在抹布上，把安装面上的油脂、垃圾、污垢全部擦拭干净。

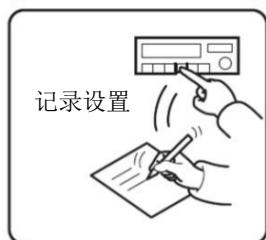
建议

- 请不要把脱脂洗洁剂直接涂抹在安装面。
- 请充分干燥后才进行粘贴操作。



电池负极端子的拆卸

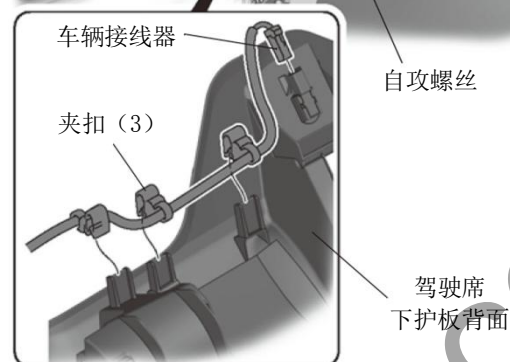
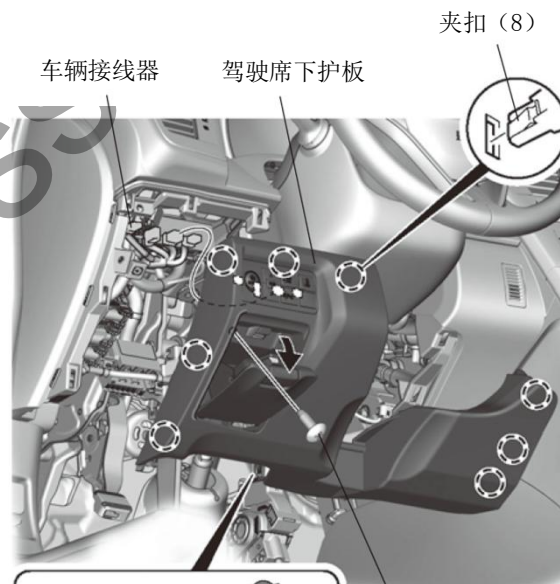
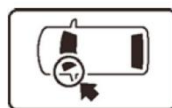
1. 断开电池的电源前请执行图示的操作。
2. 记录车辆各电子单元的设置，包括音响/导航系统的防盗密码。
3. 拆开电池的负极端子。



QCD0502BM

车辆零件的拆卸

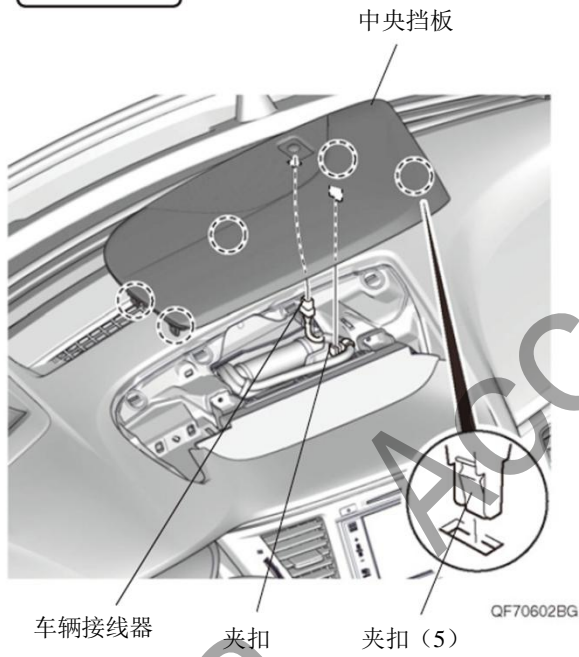
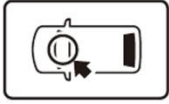
4. 拆出驾驶席下护板。



<配备脚边照明灯的车型>

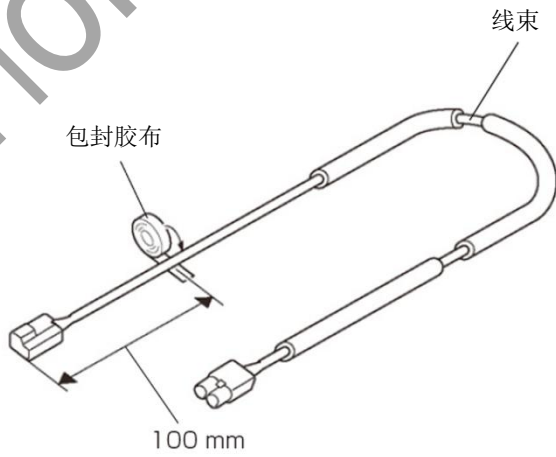
QD11614AH

5. 拆出中央挡板。

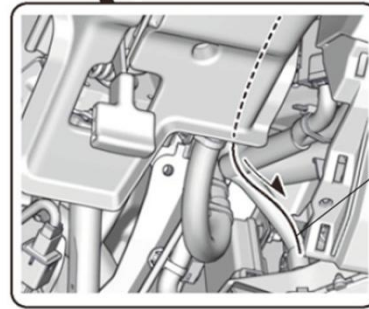
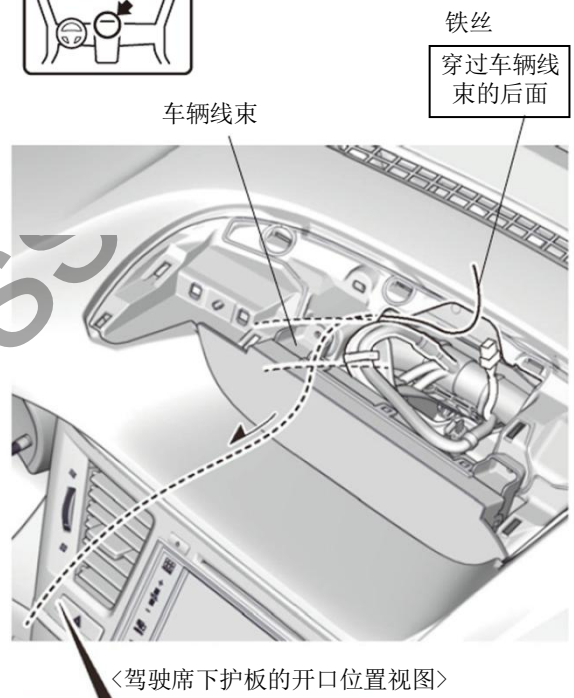


GPS/3G 天线的安装

6. 在线束做记号。

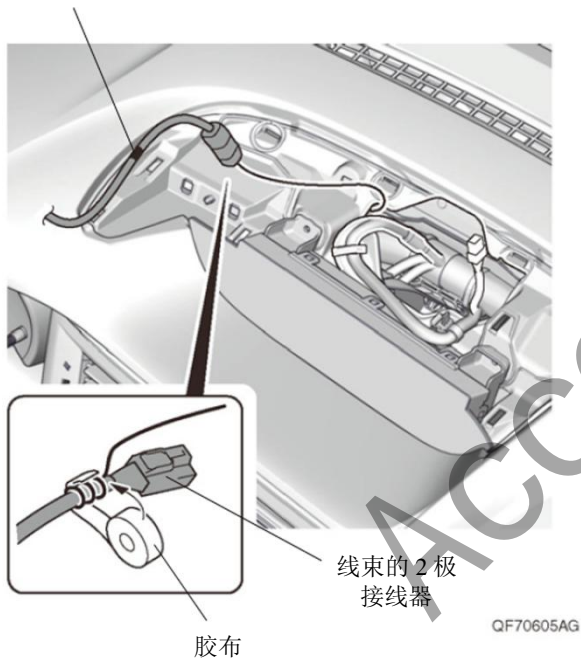


7. 穿出铁丝。



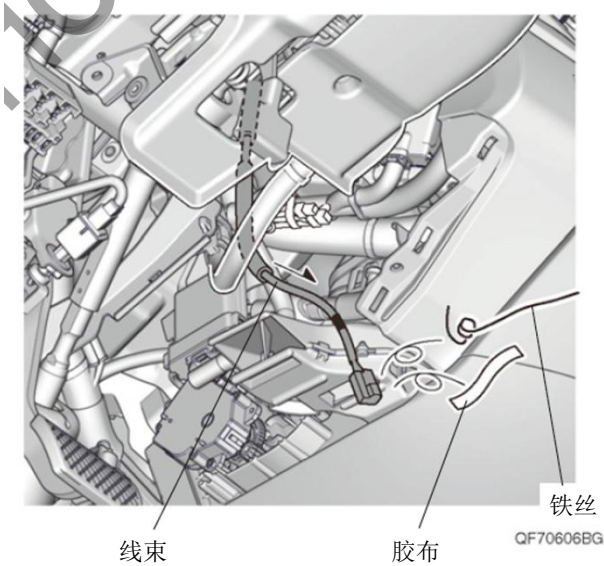
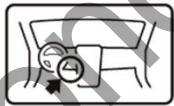
8. 把铁丝绑好线束。

顺序 6 做的记号



9. 穿出线束。

10. 拆出铁丝。

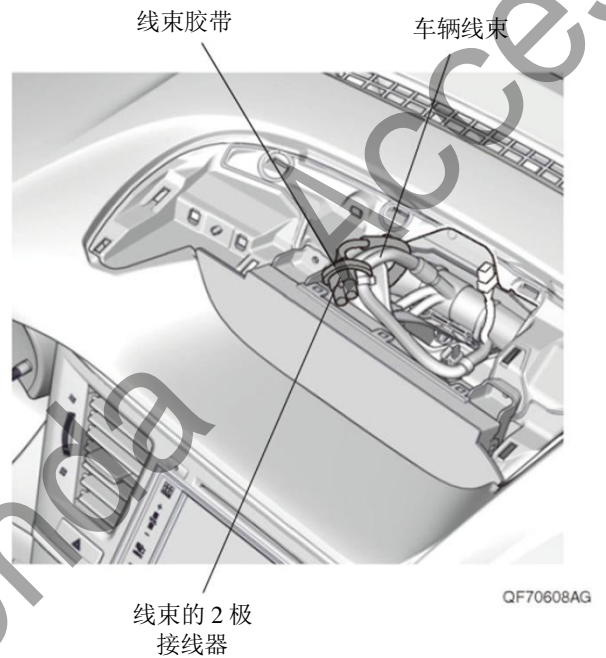


11. 撕掉胶布。

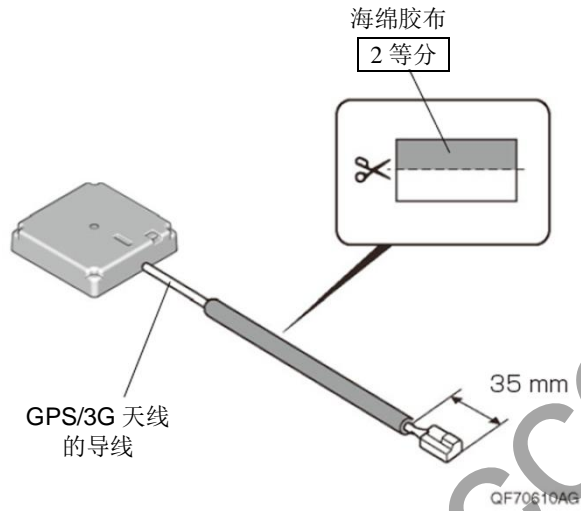
12. 固定线束。



13. 固定线束的接线器。



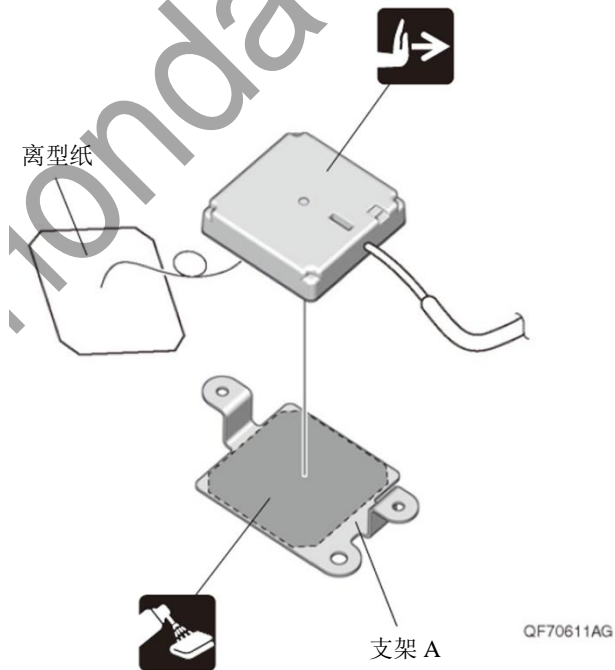
14. 包裹海绵胶布。



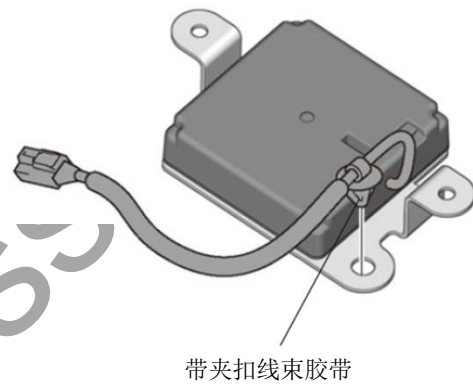
15. 粘贴 GPS/3G 天线。

建议

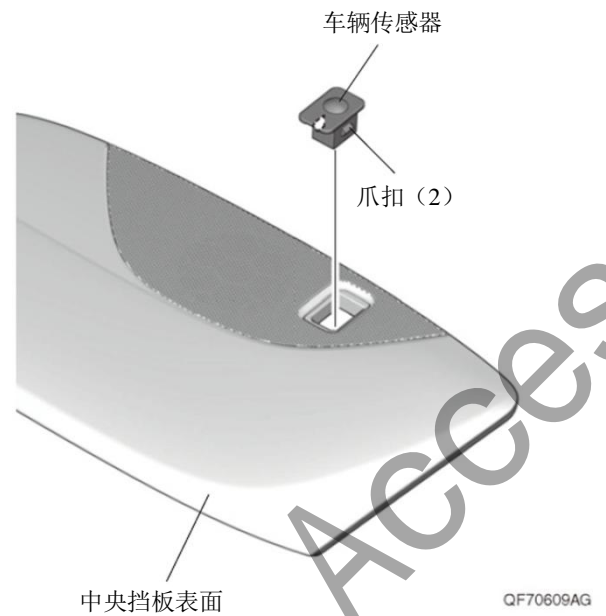
- 安装时注意天线的方向。



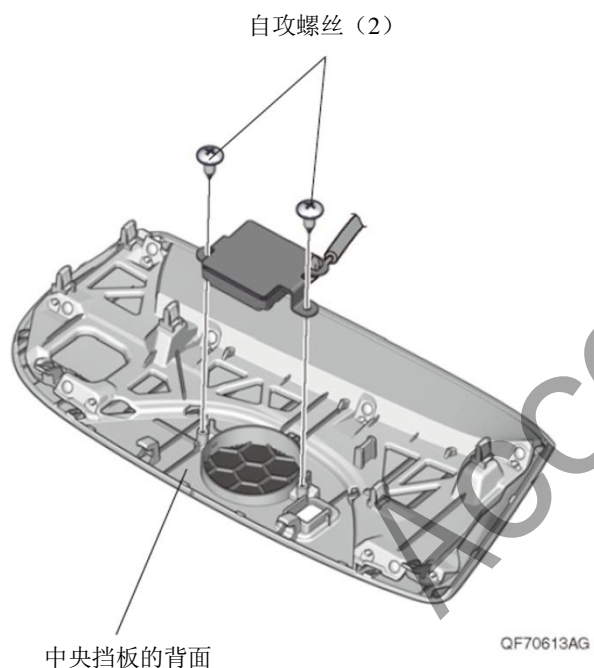
16. 固定 GPS/3G 天线的导线。



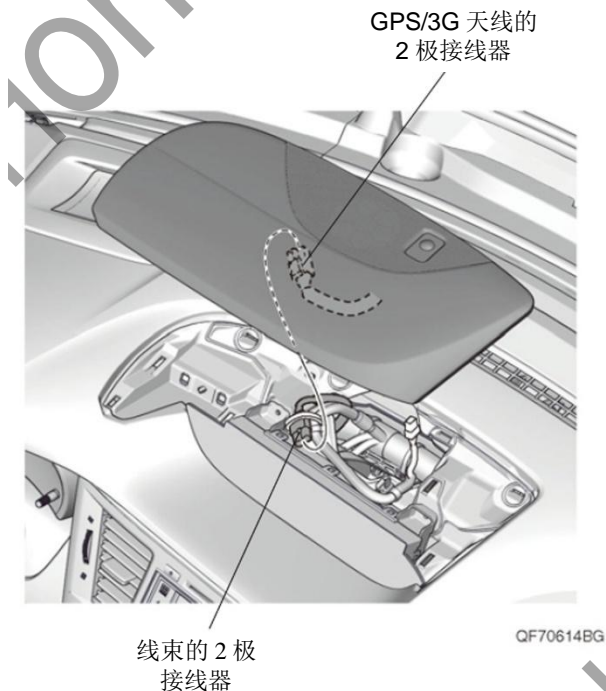
17. 拆出车辆传感器。



18. 安装 GPS/3G 天线。
19. 把车辆传感器装回原来位置。

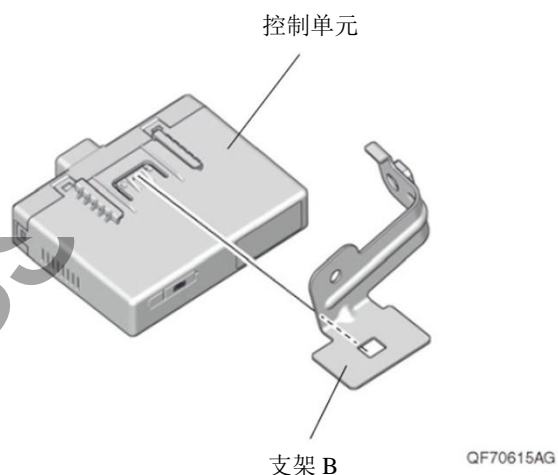


20. 连接 GPS/3G 天线的接线器。
21. 把中央挡板装回原来位置。

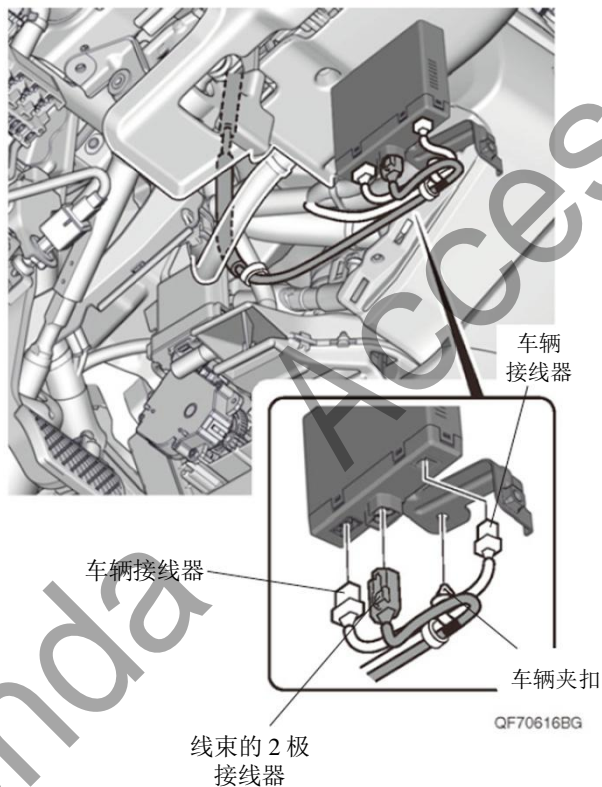
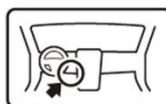


控制单元的安装

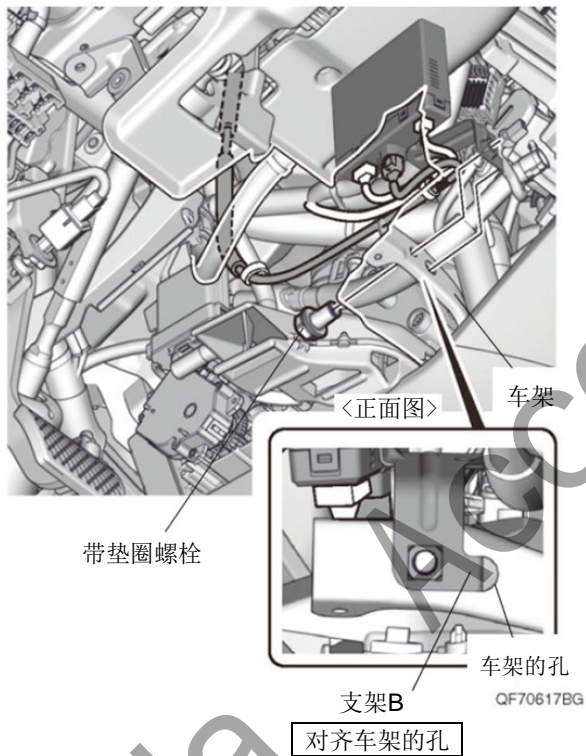
22. 安装支架 B。



23. 连接线束的接线器和车辆接线器。
24. 固定车辆线束和线束。



25. 安装控制单元。

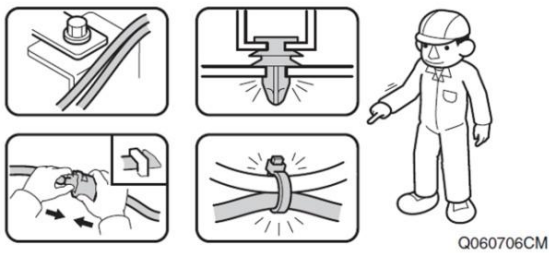


安装确认

26. 确认配线和安装没有异常。

建议

- 确认没有强行拉拽、夹塞、夹住线束。
- 确认夹扣和线束胶带安装牢固，没有遗漏。

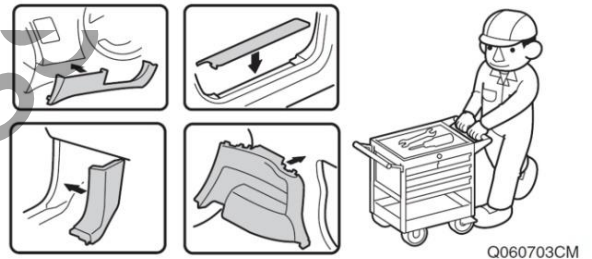


复原操作

27. 把拆卸下来的车辆零件按原样装回。

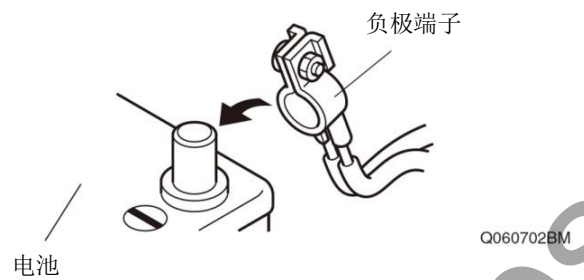
建议

- 注意不要损伤车辆零件，夹住线束。
- 必须牢固安装夹扣、爪扣等，不能凸起。



动作确认

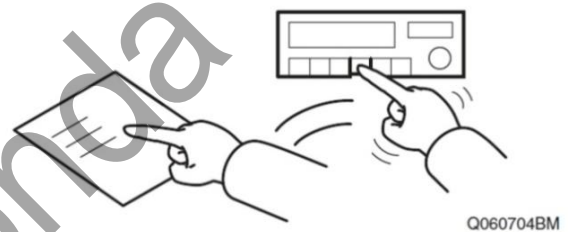
28. 把电池的负极端子重新接回。



29. 参照使用说明书进行动作确认。

车辆检查

- 30. 确认电装产品及电子系统的运转正常。
- 31. 恢复各单元的安装前的设置状态。



请把下列物品交付客户

- 使用说明书