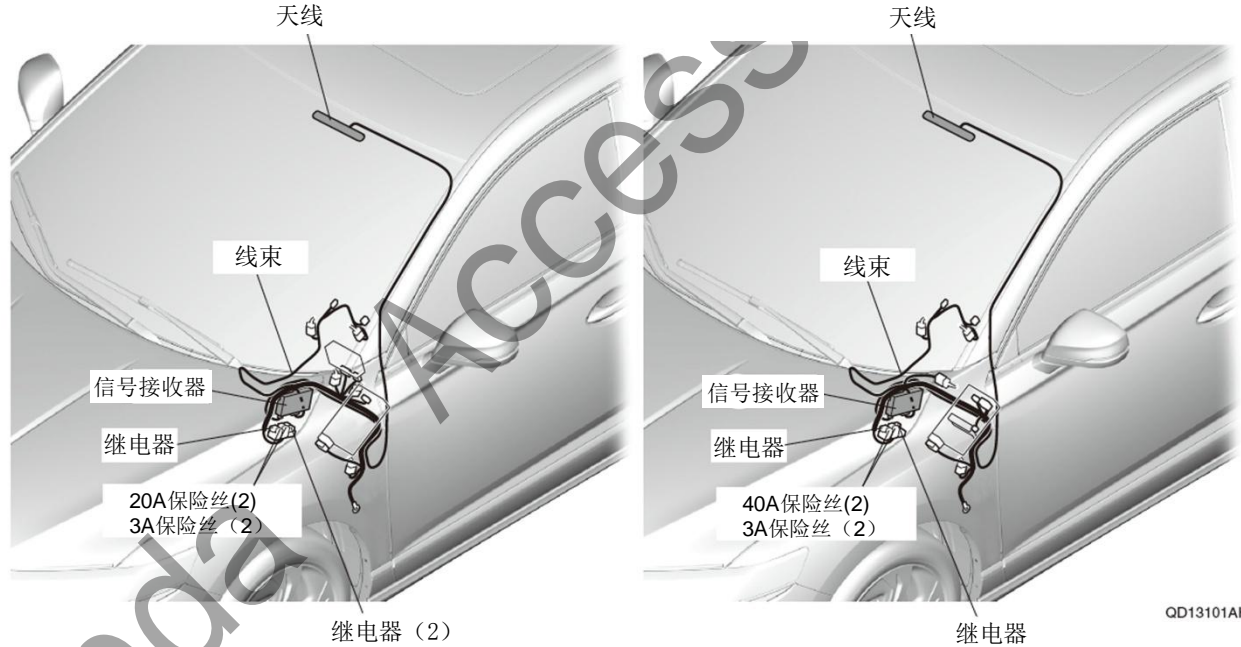


引擎遥控启动器	SPIRIOR
---------	----------------

安装位置图

〈配备Honda智能钥匙系统的车型〉

〈未配备Honda智能钥匙系统的车型〉



为确保安装的安全（务必仔细阅读）

警告标志的说明

•本书中使用以下标志来标明有可能造成操作人员或其他人受伤害的操作，以及有关安装的建议。



不遵从该指示，将导致死亡或严重伤害



不遵从该指示，有可能导致死亡或严重伤害



不遵从该指示，有可能导致受伤



防止导致故障、破损的建议, 及有便于使用的知识点



禁止事项

关于图标

- 使用下列图标来标明安装的位置和操作人员的视线角度。



车身对应位置



仪表盘对应位置

- 使用下列图标来标明操作中必须遵守的事项。



佩戴防护眼镜



双人作业



除去毛刺



保管好零件（还给客户）



使用规定扭力上紧螺丝



使用脱脂洗洁剂清洗



带皮手套



放置于纸皮箱或毛毯上



涂抹修补漆后充分干燥

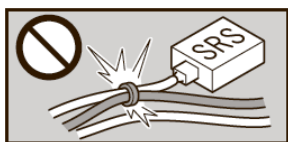


用力压紧粘贴面



垂直安装面操作

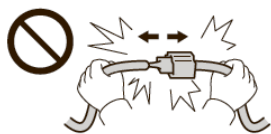
线束操作注意事项



请不要把用品线束与 SRS 线束扣夹在一起。



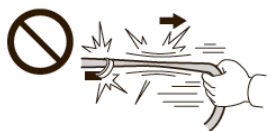
接线器、端子类的接线请用力插入，直到锁紧为止。



拆卸接线器、端子之类的接线时，请不要用力拉拽线束。



从支撑杆拆下的接线器必须接回原位。



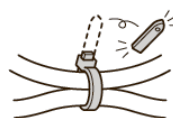
请不要用力拉拽线束。



用品线束要扣在指定场所，不能松垮。



线束不要夹压在零件中间。



切断线束胶带的剩余部分。

一般的注意事项

- 请按照安装说明书的记载事项及服务手册中的相关事项和维护信息进行操作。特别要注意安全。
- 不要划伤、损坏车辆及相关零件。
- 特别要注意夹扣和爪扣的操作。
- 拆卸前应考虑如何装回原样，先确认安装时的状态后才开始拆卸零件。

安装电装零件的注意事项

- 进行安装操作时必须请先断开车辆电瓶的负极端子。

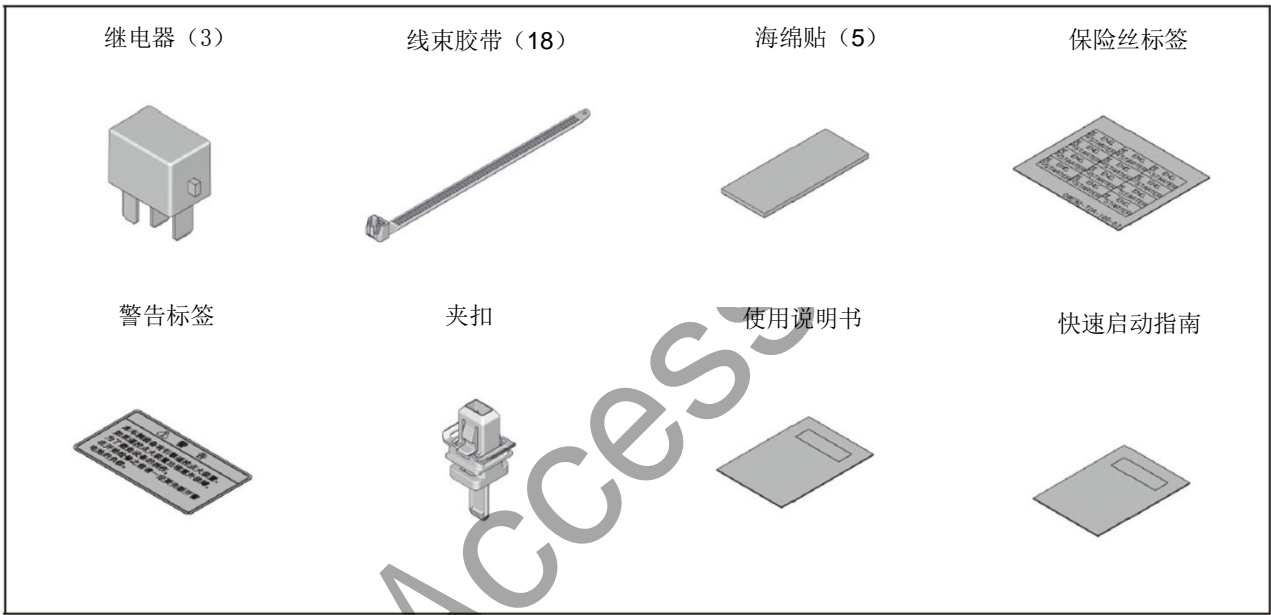
关于本用品的注意事项

- 螺栓、螺丝等必须使用本说明书的指定零件。否则，随意使用类似的零件有可能导致故障发生。
- 安装以及粘贴操作请不要在太阳直射的地方，多尘的地方进行。
- 粘贴时必须保证粘贴面的温度在 15~40℃。
- 特别是低温时会导致双面胶带粘性降低，此时先加热粘贴面再进行粘贴。
- 粘贴时用力压紧，但是要避免损坏用品以及车辆零件。
- 请不要拔出双面胶重新再贴。否则会造成破损，或双面胶和贴膜不能充分粘紧。
- 安装后 24 小时之内请不要让安装位置沾水。

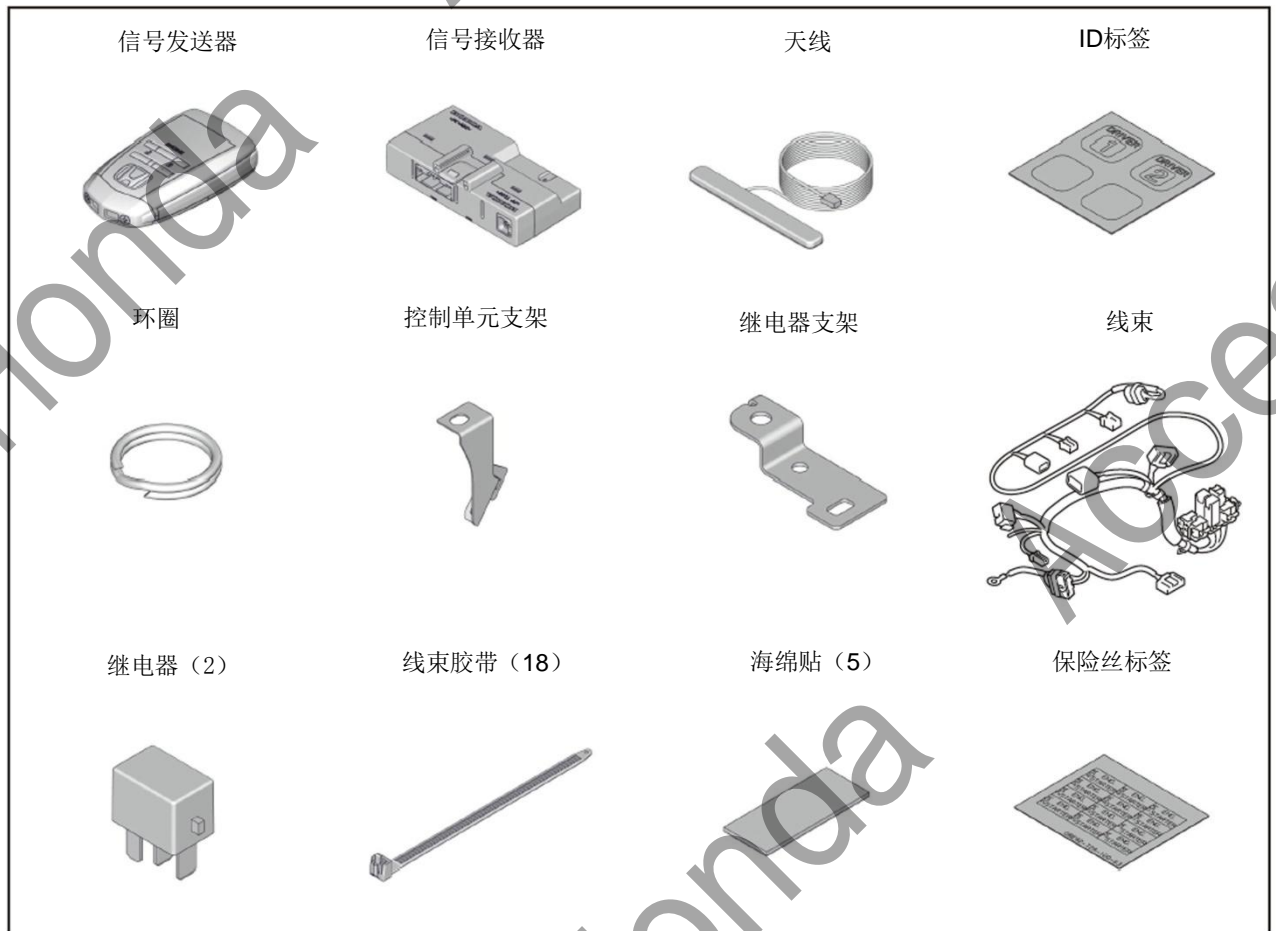
组成配件

引擎遥控启动器套件（配备 Honda 智能钥匙系统的车型）





引擎遥控启动器套件 (未配备 Honda 智能钥匙系统的车型)





必要工具/用具

- 十字螺丝刀
- 扳手
- 抹布
- 镊子
- 剪刀
- 卡尺
- 一字螺丝刀
- 钳子
- 包封胶布
- 绝缘胶布
- 扭力扳手
- 卷尺
- 棘轮
- 脱脂洗洁剂
- 胶布
- HDS
- 套筒
- 夹扣拔取器

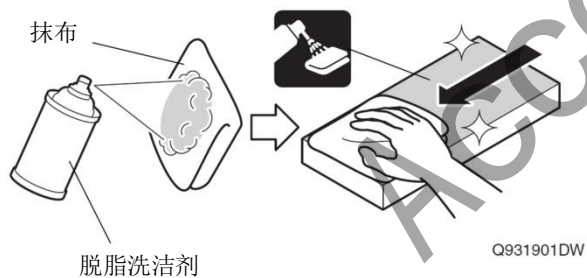
安装方法和顺序

脱脂洗洁剂的清洗方法

- 把脱脂洗洁剂涂抹在抹布上，把安装面上的油脂、垃圾、污垢全部擦拭干净。

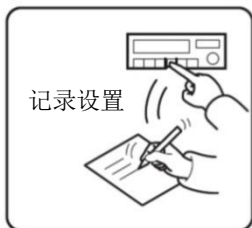
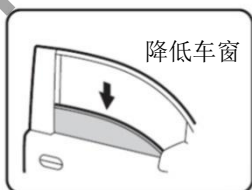
建议

- 请不要把脱脂洗洁剂直接涂抹在安装面。
- 请充分干燥后才进行粘贴操作。



电瓶负极端子的拆卸

1. 断开电瓶的电源前请执行图示的操作。
2. 必要时记录车辆各电子单元的设置，包括音响/导航系统等的防盗密码。
3. 拆开电瓶的负极端子。



QCD0502BM

ID 标签的粘贴

• 驾驶位置系统

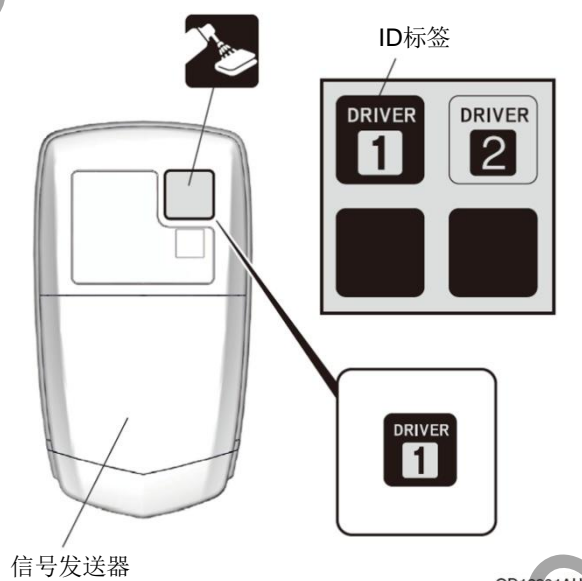
配备车型	顺序 4
未配备车型	转顺序 5

<配备驾驶位置系统的车型>

4. 粘贴 ID 标签。

建议

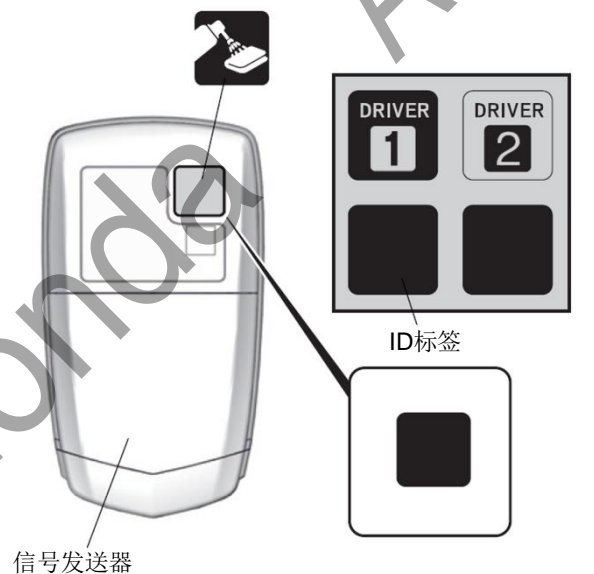
- 出厂时设定为 DRIVER1。



转顺序6

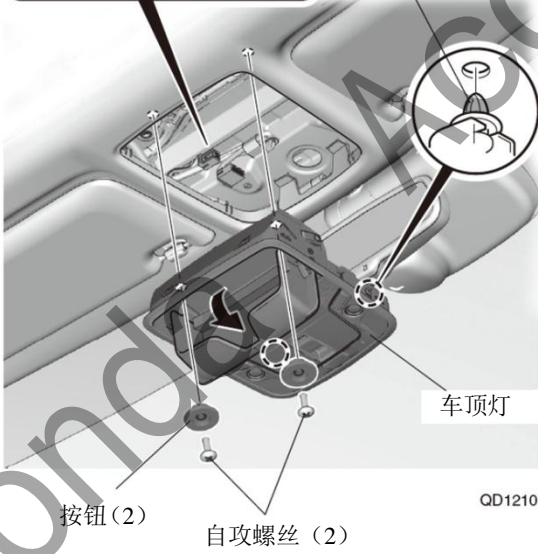
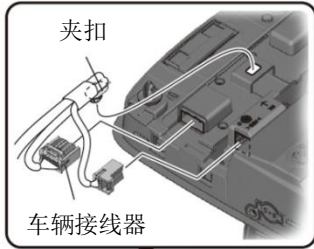
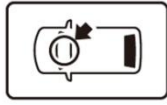
<未配备驾驶位置系统的车型>

5. 粘贴 ID 标签。

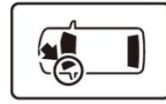


车辆零件的拆卸

6. 拆出车顶灯。



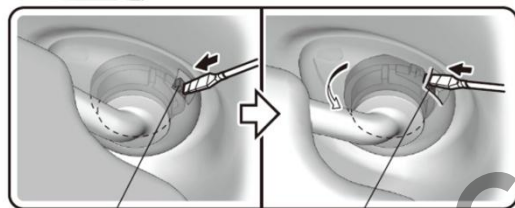
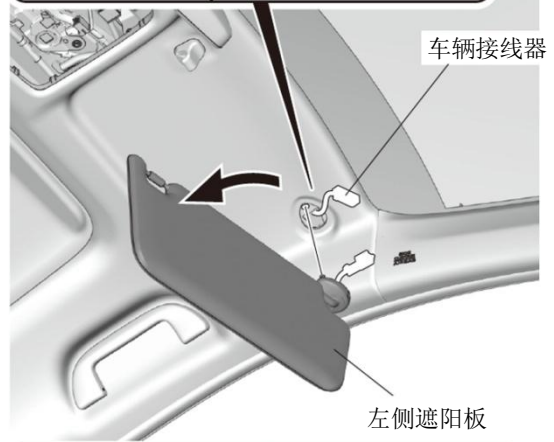
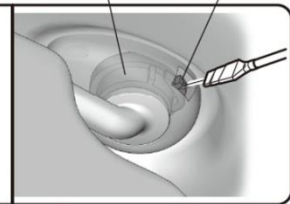
7. 拆出左侧遮阳板。



一字螺丝刀

底座护盖

爪扣

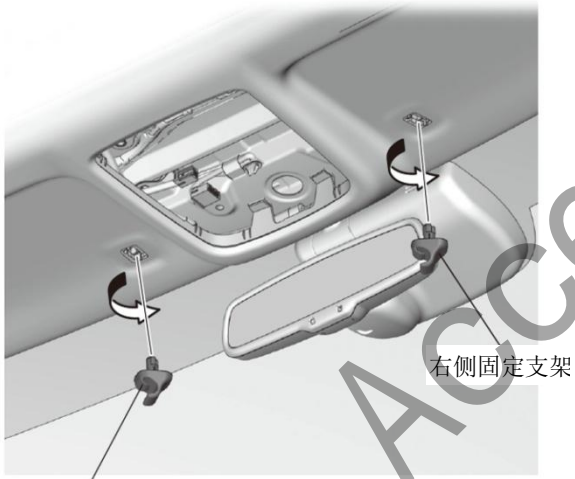
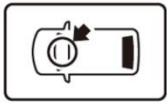


爪扣
按下

爪扣
旋转左遮阳板滑
入底座护盖里

QD11607AH

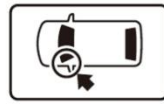
8. 拆出左右侧固定支架。



左侧固定支架

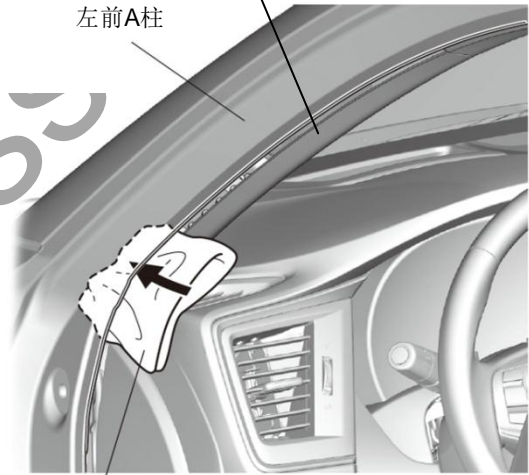
QD12101AH

10. 塞入抹布，防止夹扣脱落。



左前A柱饰件

左前A柱



抹布

QD11610AH

•侧安全气囊

配备车型

顺序 9-12

未配备车型

转顺序 13

<配备侧安全气囊的车型>

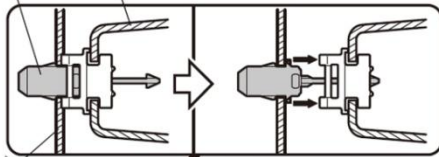
9. 拉出左前 A 柱饰件。



左前A柱饰件

夹扣

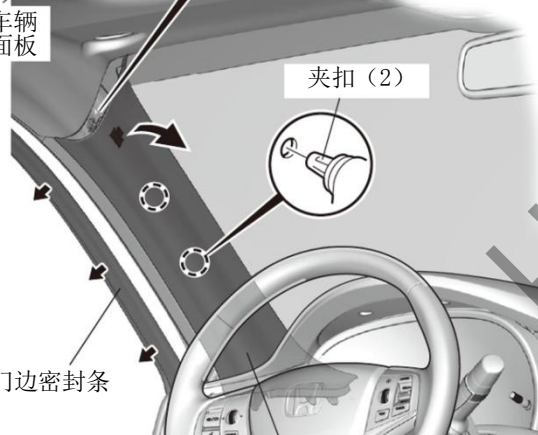
<截面图>



车辆
面板

夹扣 (2)

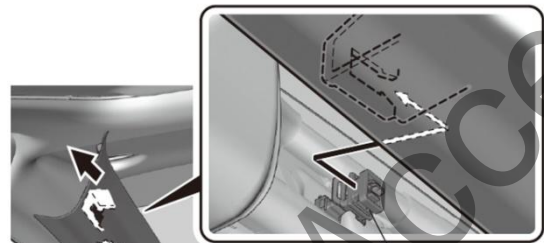
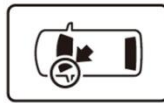
门边密封条



左前A柱饰件

QD11609AH

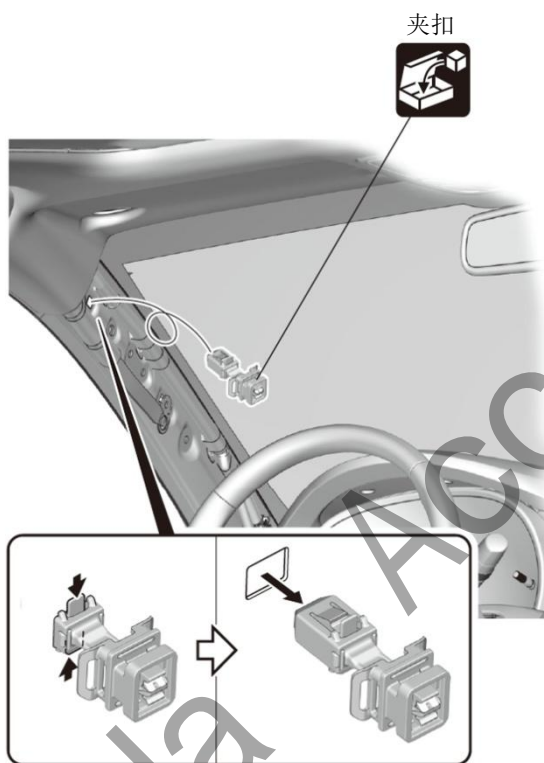
11. 拆出左前 A 柱饰件。



夹扣

QD11611AH

12. 拆出夹扣。

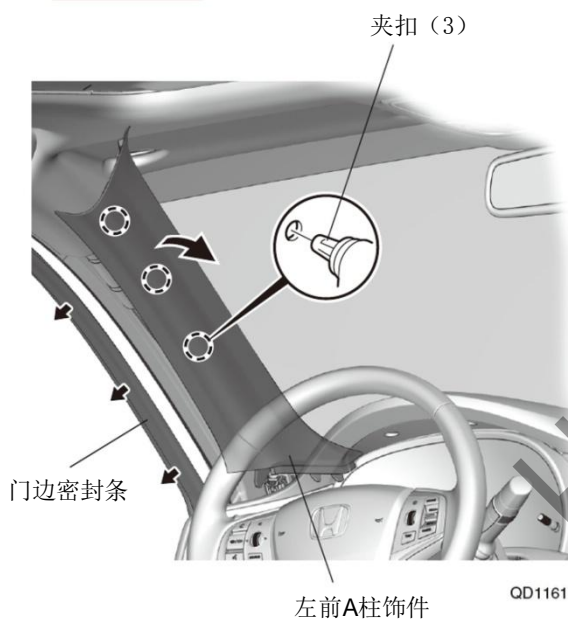
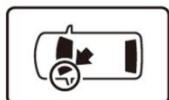


QD11612AH

转顺序14

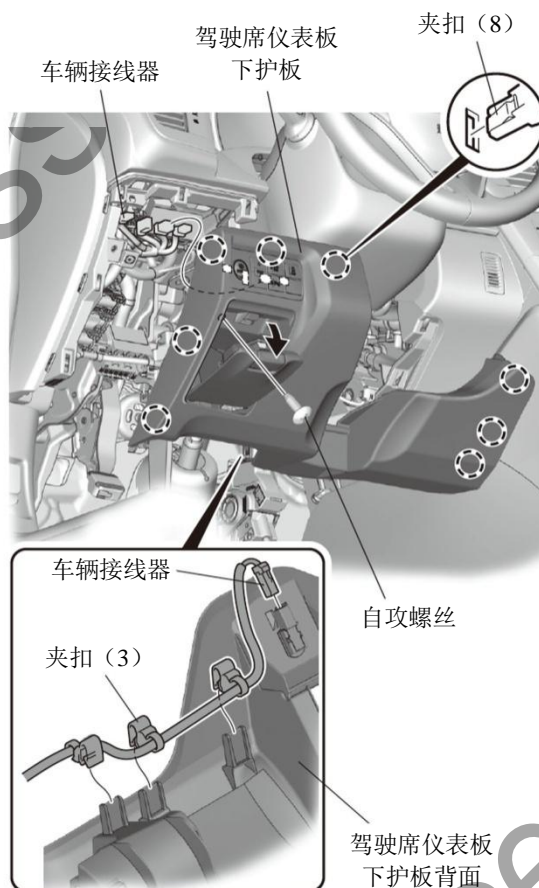
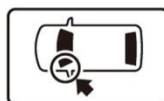
<未配备侧安全气囊的车型>

13. 拆出左前 A 柱饰件。



QD11613AH

14. 拆出驾驶席仪表板下护板。

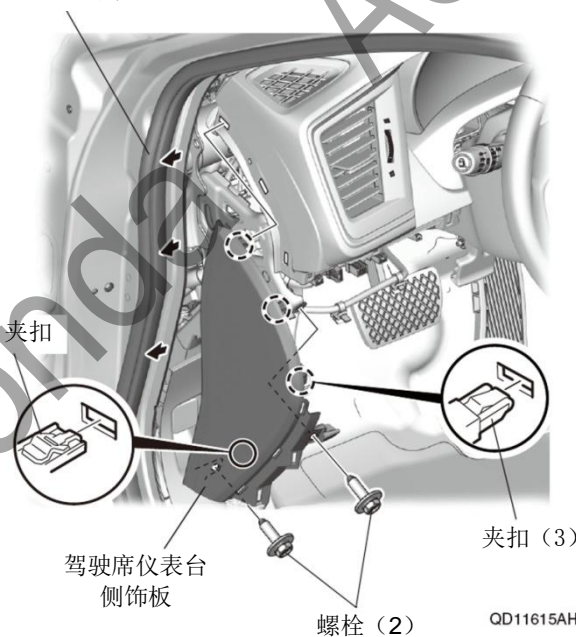


<配备脚边照明灯的车型>

QD11614AH

15. 拆出驾驶席仪表台侧饰盖。

门边密封条

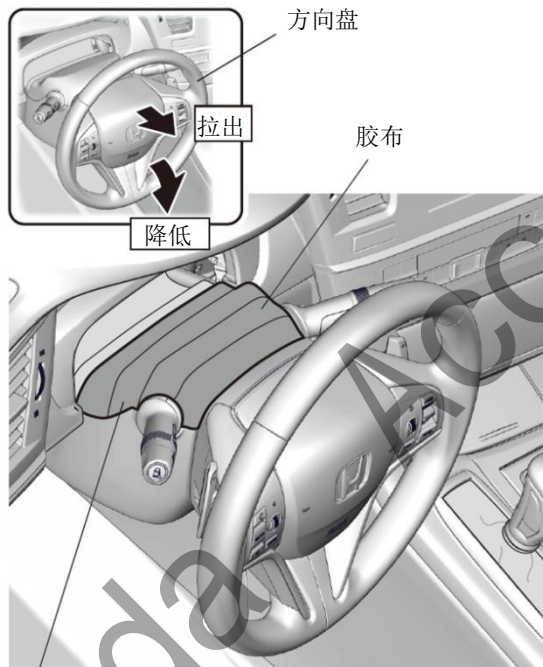


QD11615AH

16. 粘贴胶布，保护车身。

建议

- 复原操作完成后才能撕掉胶布。



转向柱
上方护板

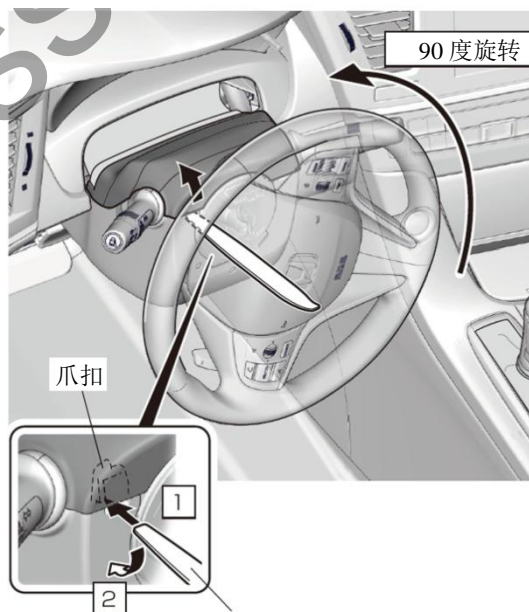
QD11616AH

17. 90度旋转方向盘。

建议

- 暂时连接电瓶通电
(配备 Honda 智能钥匙的车型)。

18. 拆出爪扣。

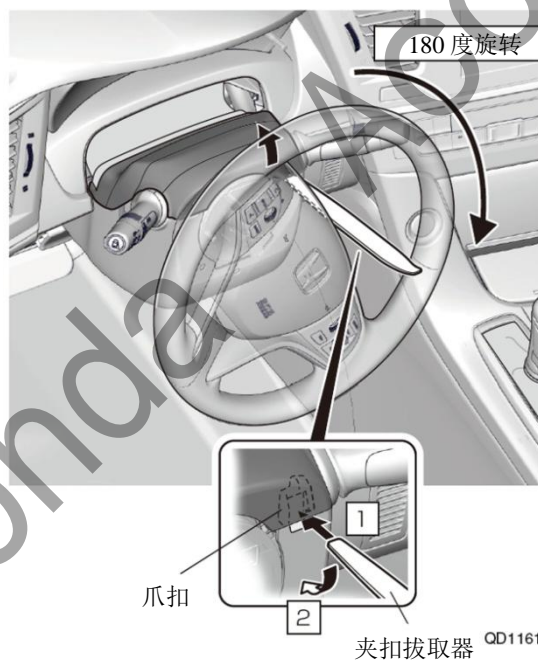


夹扣拔取器

QD11617AH

19. 180度旋转方向盘。

20. 拆出爪扣。

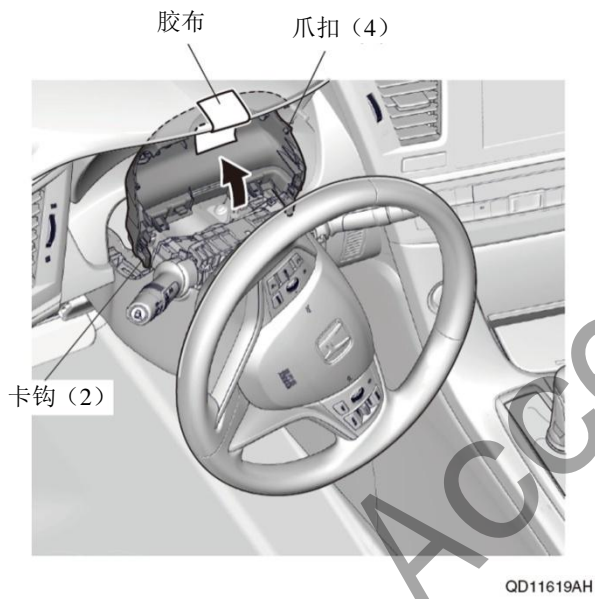


爪扣

夹扣拔取器

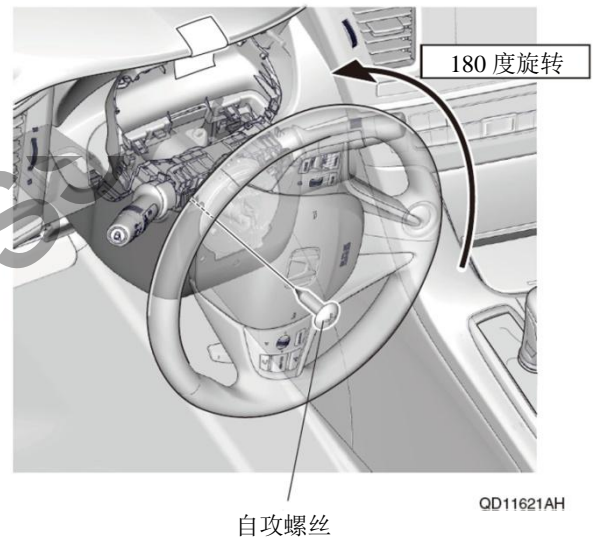
QD11618AH

21. 拆出转向柱上护板。

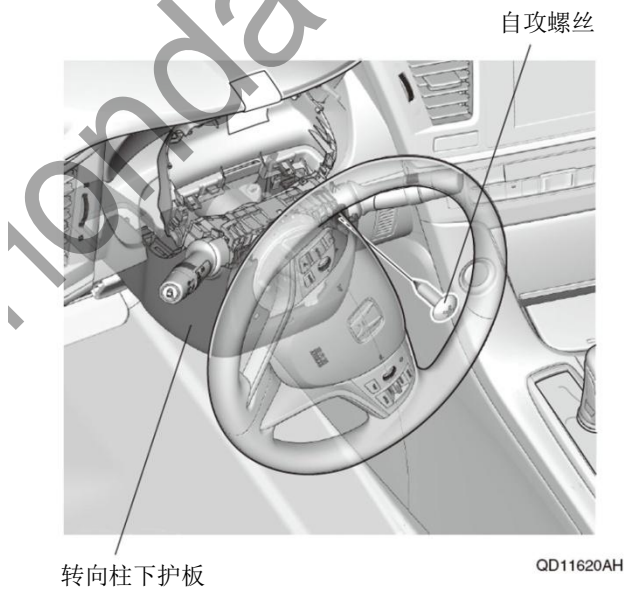


23. 180 度旋转方向盘。

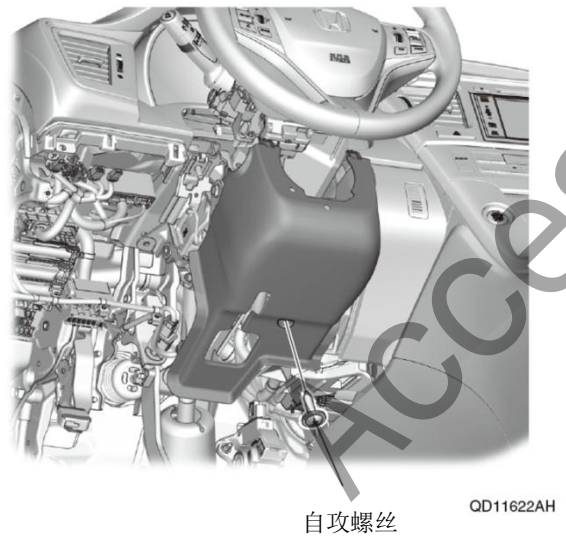
24. 拆出自攻螺丝。



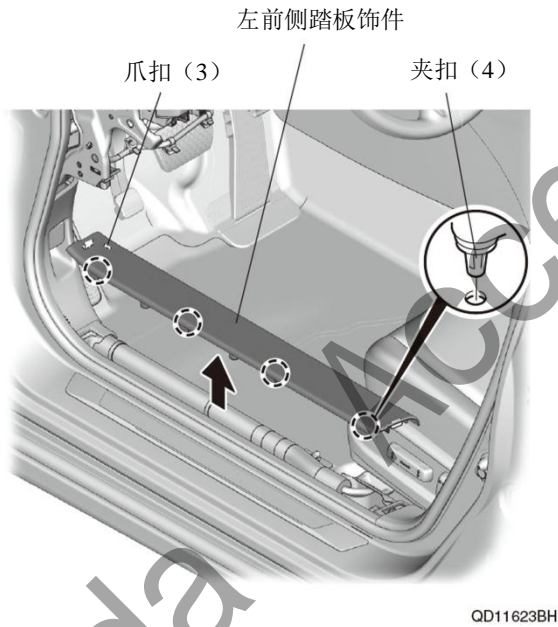
22. 拆出自攻螺丝。



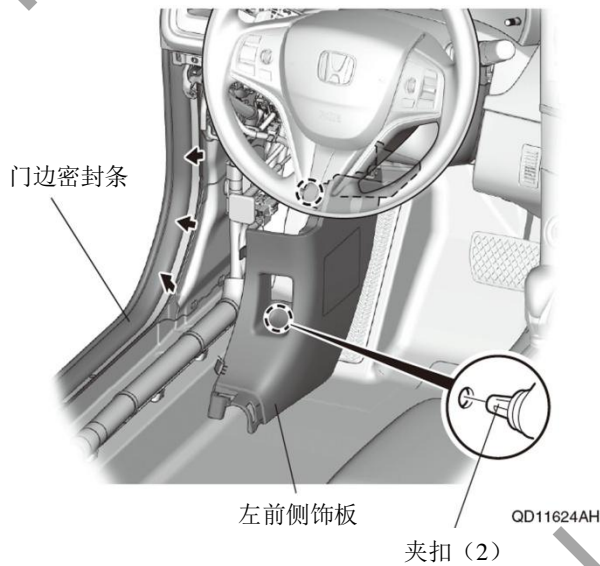
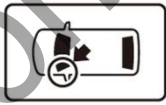
25. 拆出转向柱下护板。



26. 拆出左前侧踏板饰件。



27. 拆出左前侧饰板。

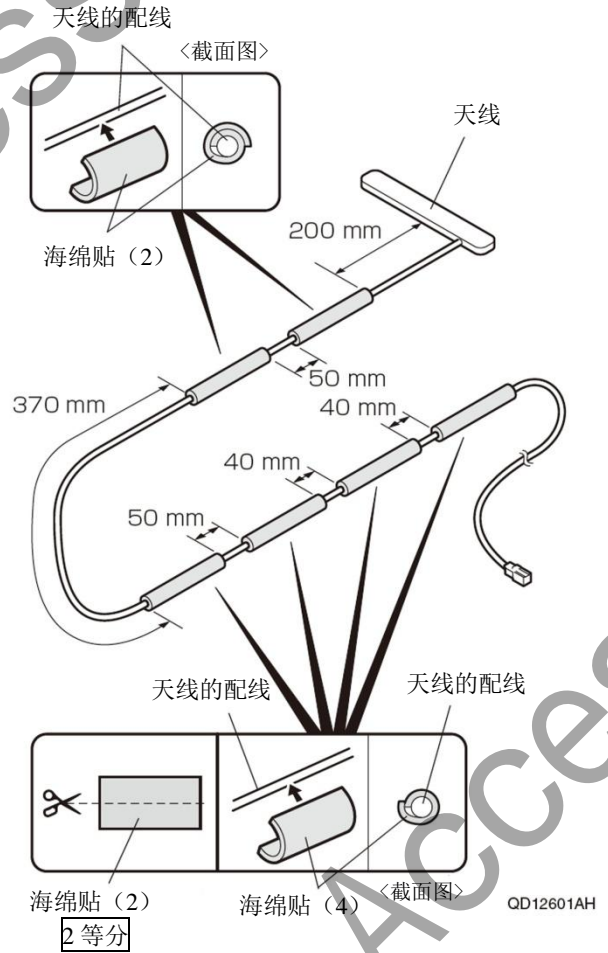


天线的安装

• Honda 智能钥匙系统	顺序 28
配备车型	转顺序 29
未配备车型	

<配备 Honda 智能钥匙系统的车型>

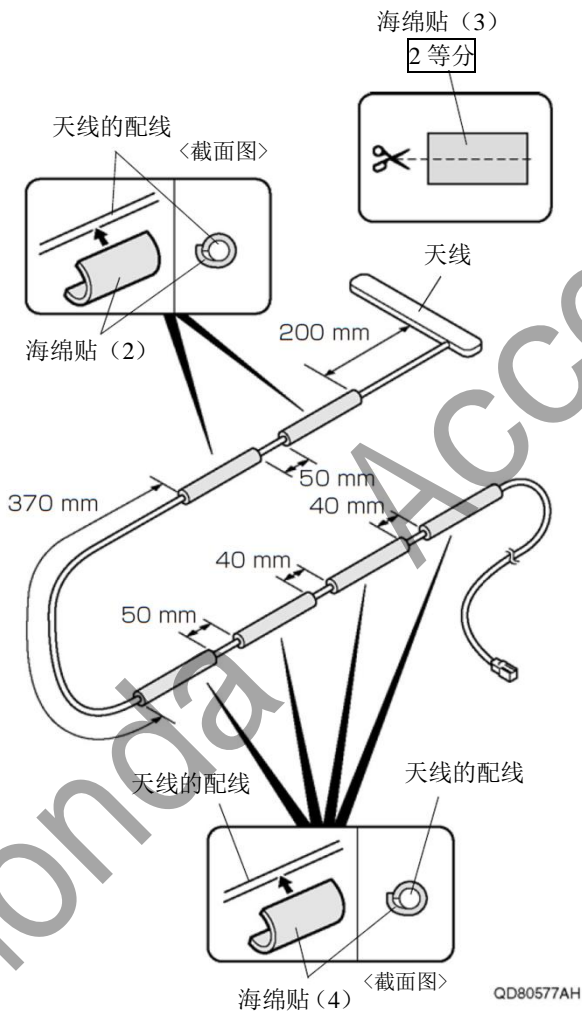
28. 用海绵贴包裹天线的配线。



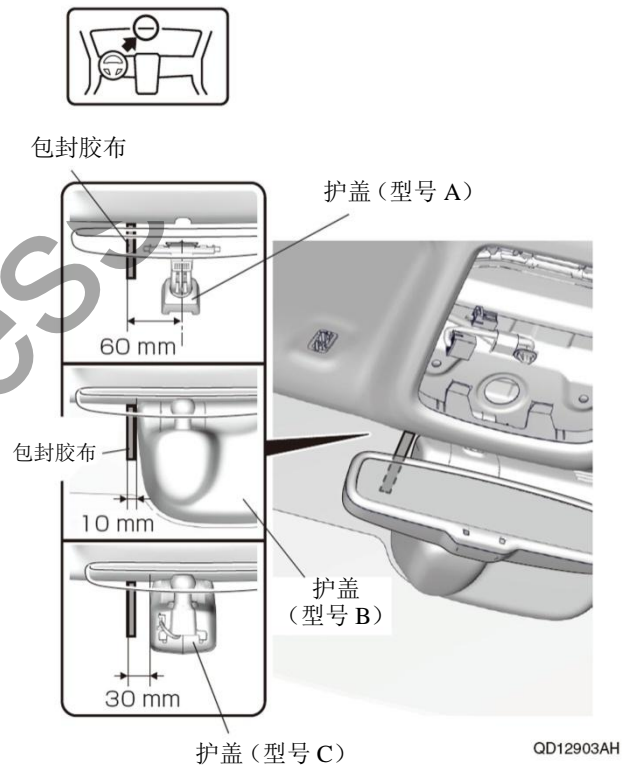
转顺序 30

〈未配备 Honda 智能钥匙系统的车型〉

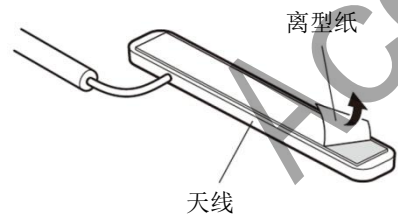
29. 用海绵贴包裹天线的配线。



30. 粘贴包封胶布。



31. 翻折离型纸暂时固定。

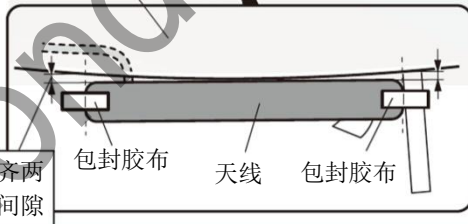
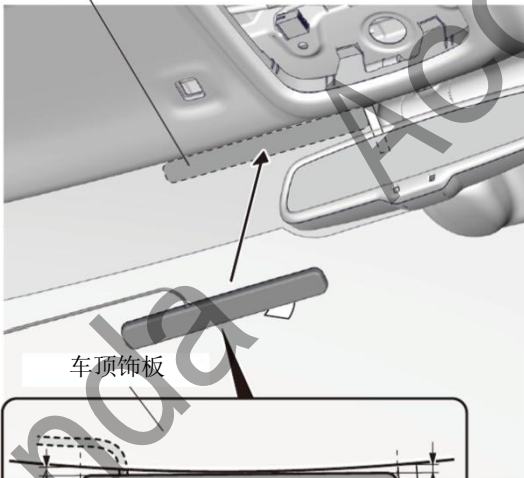


QB70101AH

32. 粘贴天线。

建议

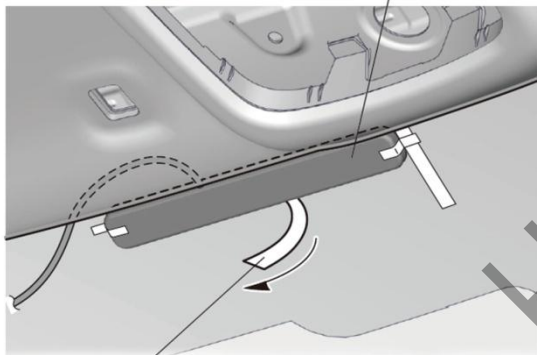
- 粘贴时注意调整天线两端与车顶饰板之间的间隙相当。
- 注意车顶饰板的位置。



QD12904AH

33. 粘贴天线。

34. 撕掉包封胶布。



QD12905AH

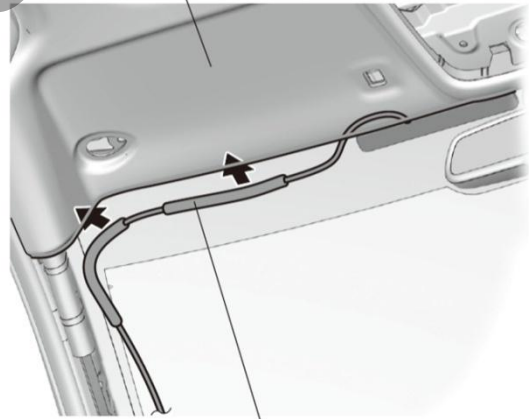
35. 把天线的配线塞入车顶饰板。

建议

- 操作时注意不要在车顶饰板上留下折痕。



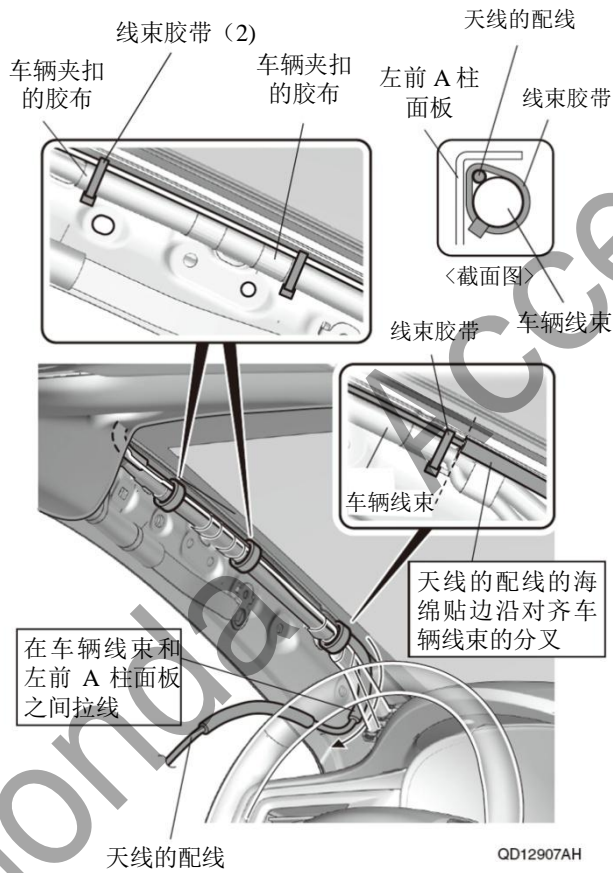
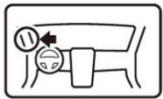
车顶饰板



天线的配线

QD12906AH

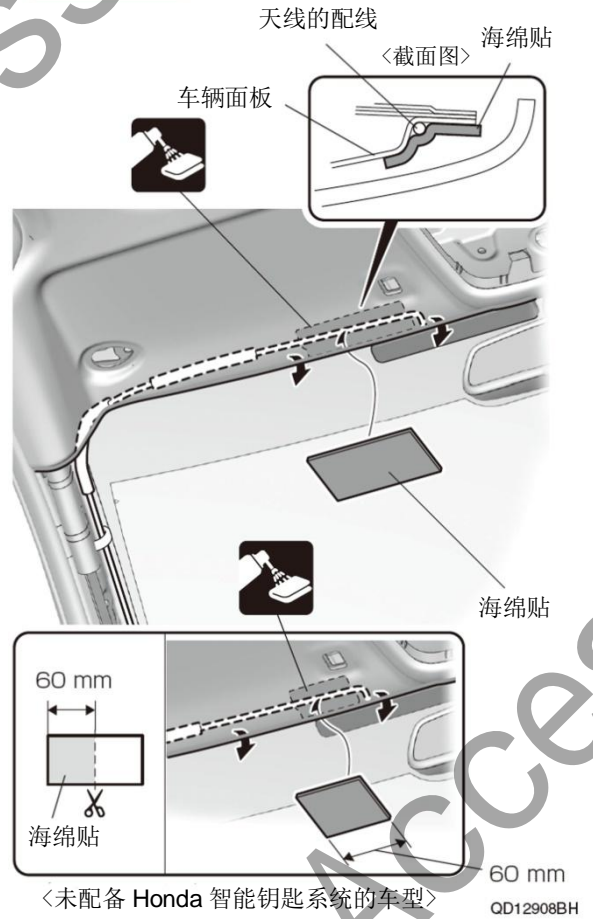
36. 固定天线的配线。



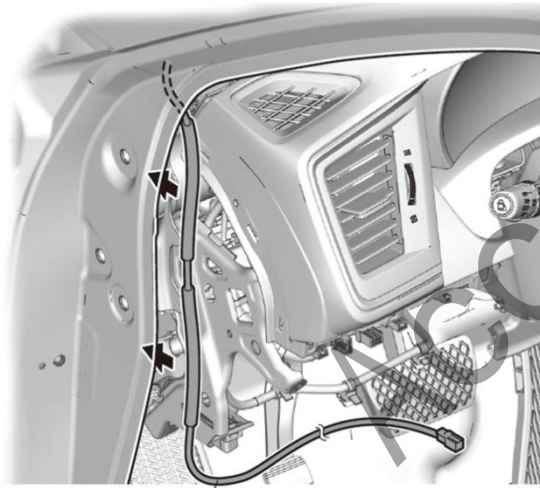
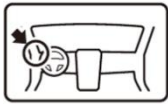
37. 固定天线的配线。

建议

- 操作时注意不要在车顶饰板上留下折痕。



38. 把天线的配线塞入车顶饰板。

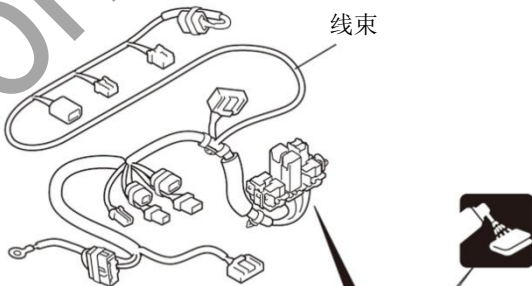


天线的配线

QD12909AH

线束的拉线

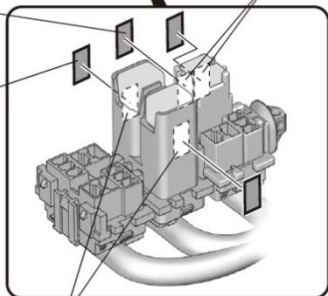
39. 粘贴保险丝标签。



保险丝标签 (2)
(3A ENGSTARTER)

保险丝标签 (2)
(20A ENG.STARTER)

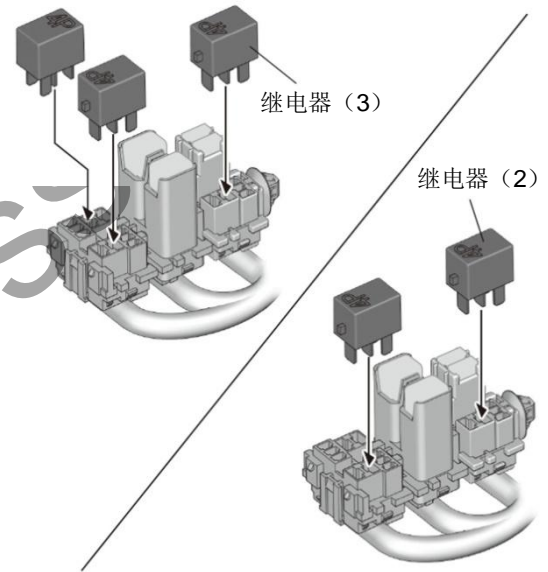
(未配备 Honda 智能钥匙系统的车型则使用 40A 保险丝)



QD12910BH

40. 安装继电器。

<配备 Honda 智能钥匙系统的车型>



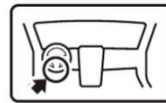
继电器 (3)

继电器 (2)

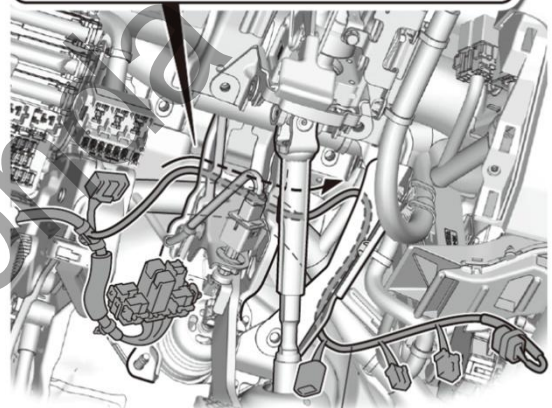
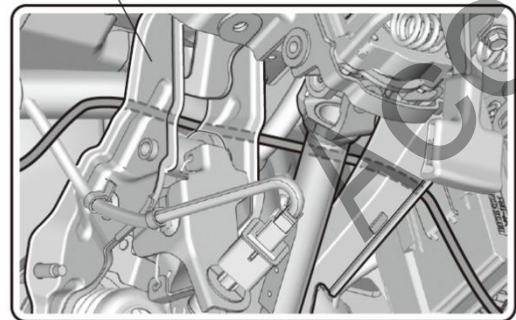
QD12911AH

<未配备 Honda 智能钥匙系统的车型>

41. 连接线束。



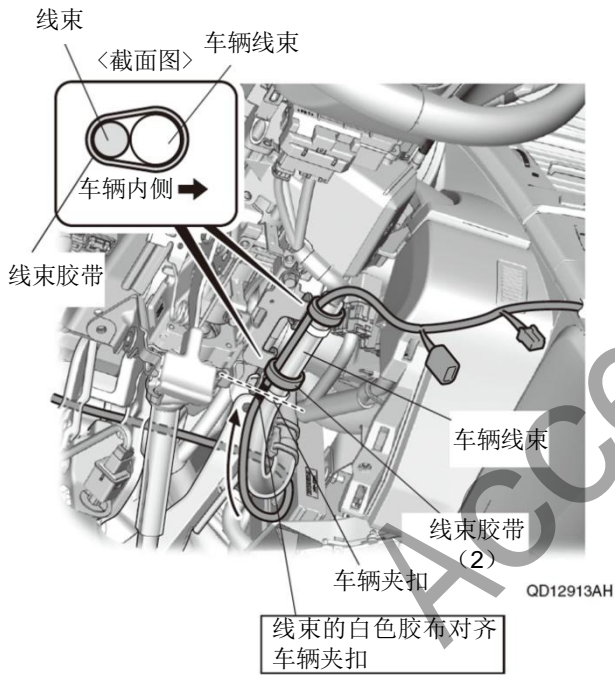
刹车踏板支架



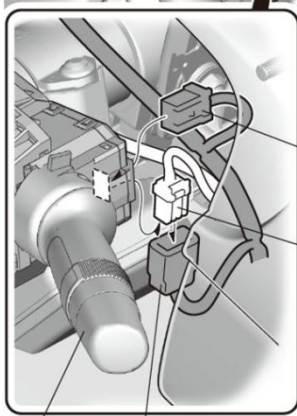
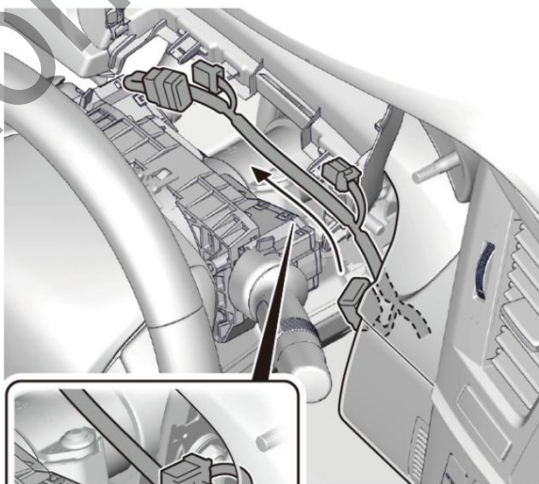
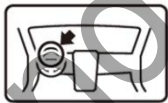
线束

QD12912AH

42. 固定线束。



43. 连接线束的接线器。



雨刮开关 线束的 10 极接线器

线束的 10 极接线器

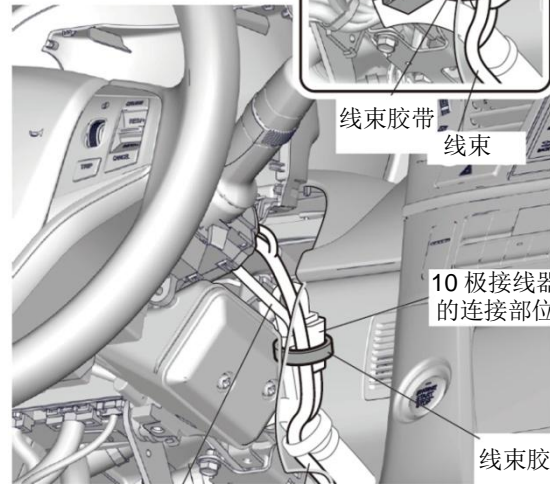
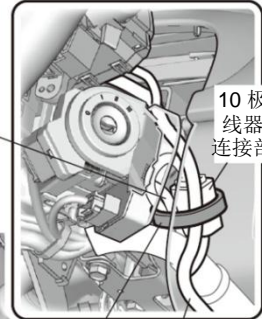
车辆 10 极接线器

QD12914BH

44. 固定接线器的连接部位。



<未配备 Honda 智能钥匙系统的车型>

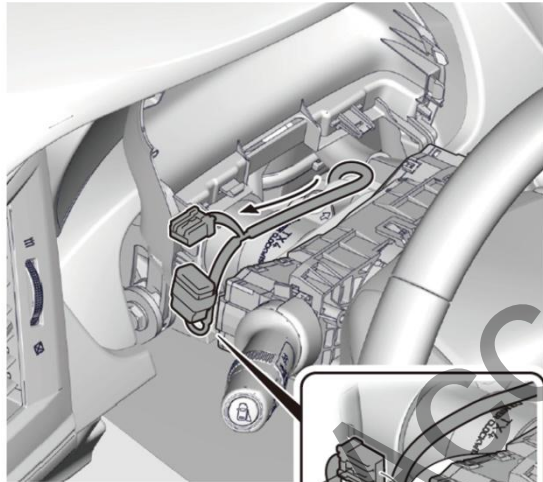
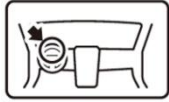


车辆线束

线束

QD12915AH

45. 连接线束的接线器。



线束的 12 极
接线器

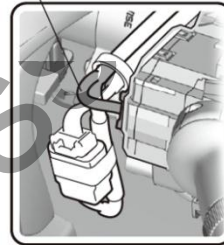
车辆 12 极
接线器

线束的 12 极
接线器 灯组开关

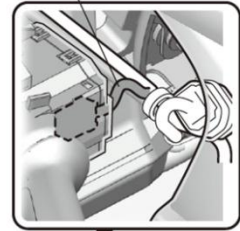
QD12916AH

46. 固定线束。

确认连接灯组开关的接
线器的线束没有紧绷



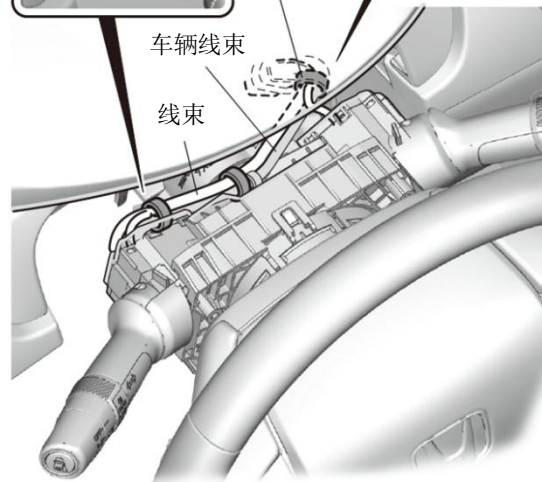
确认连接雨刮开关的接
线器的线束没有紧绷



线束胶带
(3)

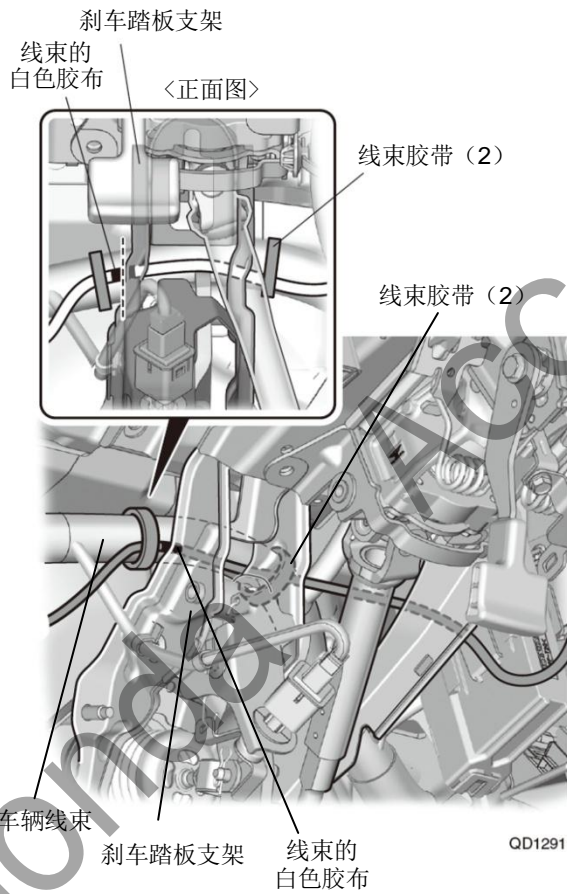
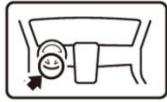
车辆线束

线束



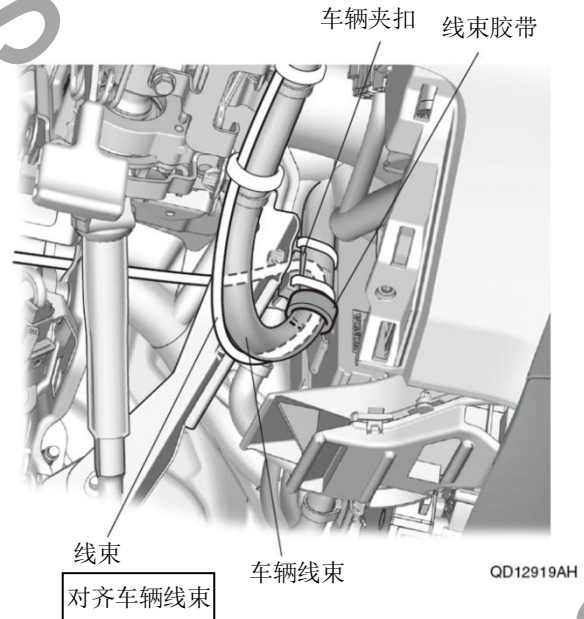
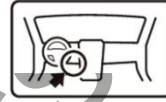
QD12917AH

47. 固定线束。



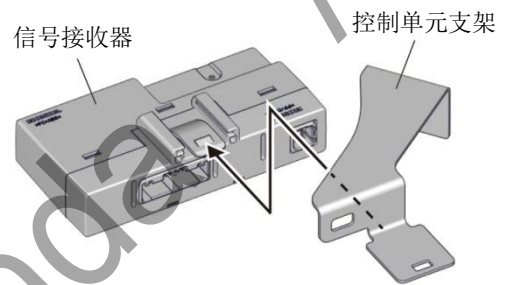
48. 固定线束。

建议
<ul style="list-style-type: none"> • 确认线束没有紧绷。 • 上下前后移动方向盘，确认线束与其他车辆零件之间没有干涉。



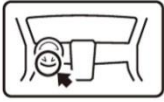
49. 安装控制单元支架。

建议
<ul style="list-style-type: none"> • 注意支架的安装方向。




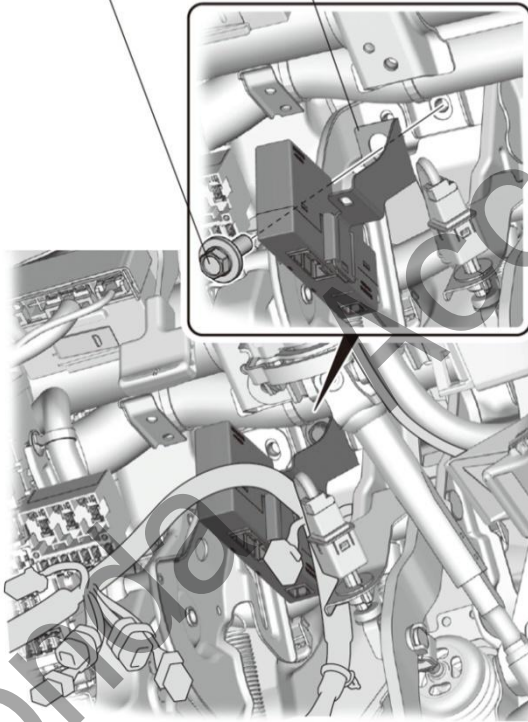
QD12920AH

50. 固定控制单元支架。



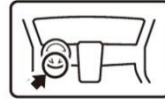
车辆螺栓

 18.7 ~ 24.5 N·m
(1.9 ~ 2.5 kgf·m) 控制单元支架



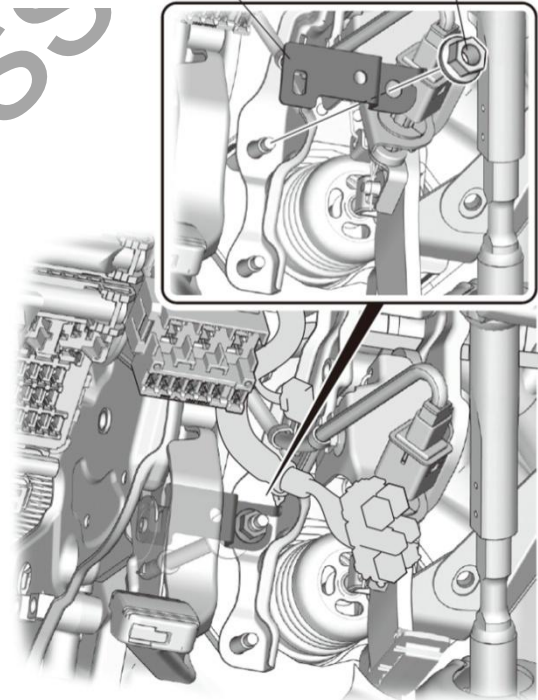
QD13001AH

51. 固定继电器支架。



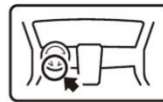
车辆螺母

 18.7 ~ 24.5 N·m
(1.9 ~ 2.5 kgf·m) 继电器支架

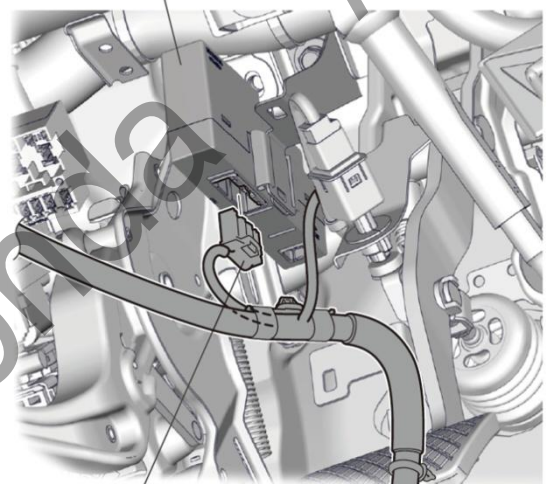


QD13002AH

52. 连接线束的接线器。



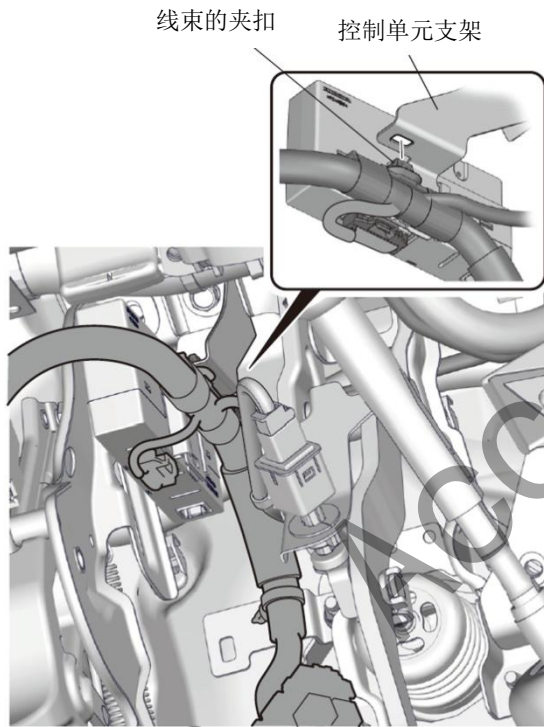
信号接收器



线束的 28 极接线器

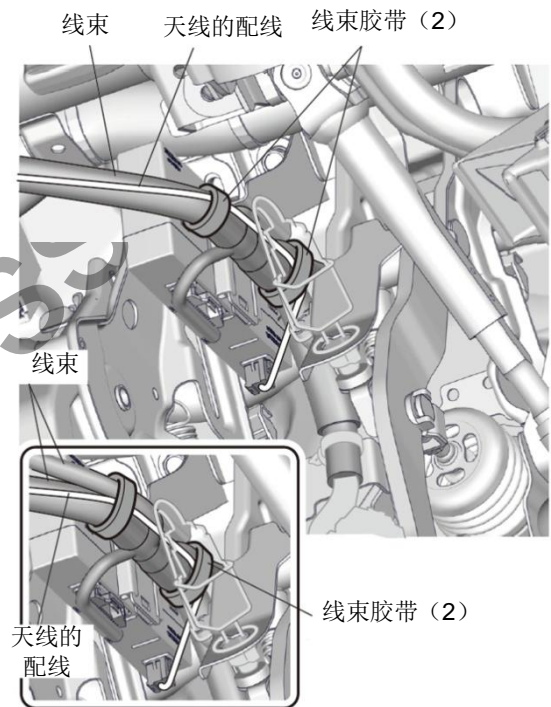
QD13003BH

53. 固定线束。



QD13004BH

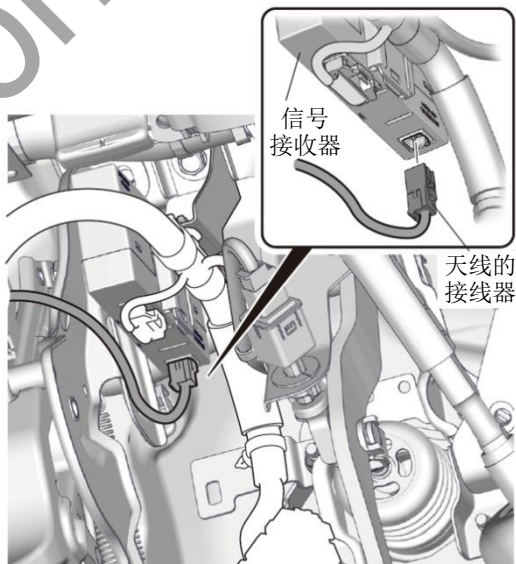
55. 固定线束和天线的配线。



<未配备 Honda 智能钥匙系统的车型>

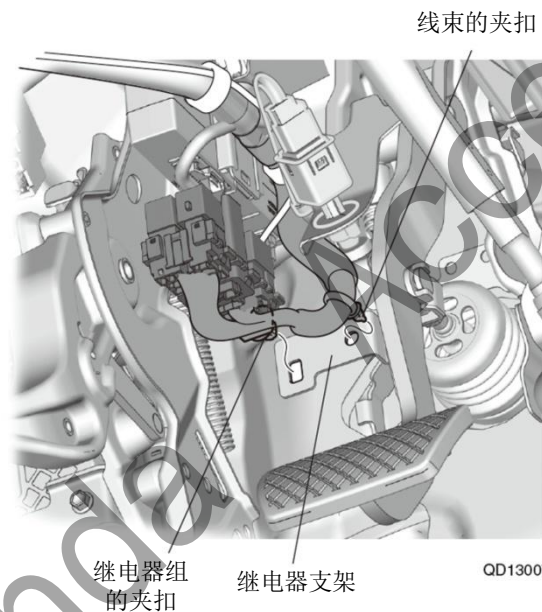
QD13006BH

54. 连接天线的接线器。



QD13005BH

56. 固定线束和线束的继电器组。



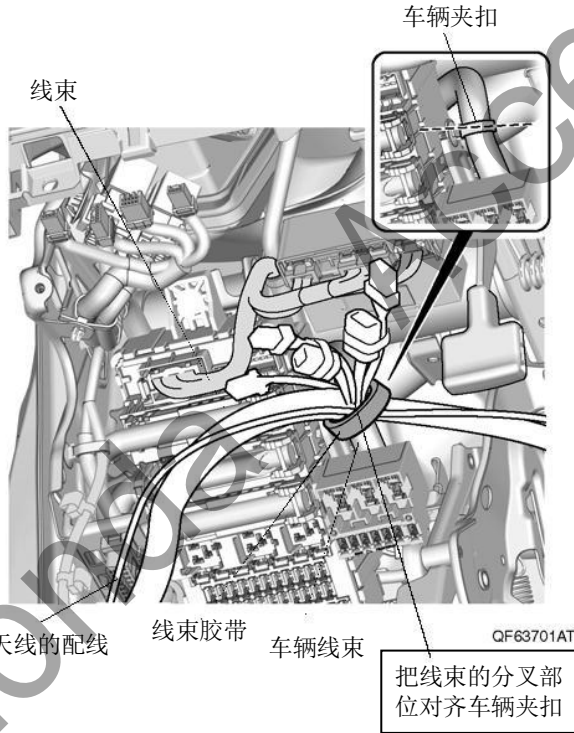
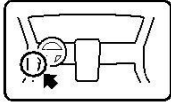
QD13007AH

• Honda 智能钥匙系统

配备车型 顺序 57-61
未配备车型 转顺序 62

〈配备 Honda 智能钥匙系统的车型〉

57. 固定线束和天线的配线。



58. 撕掉胶布。

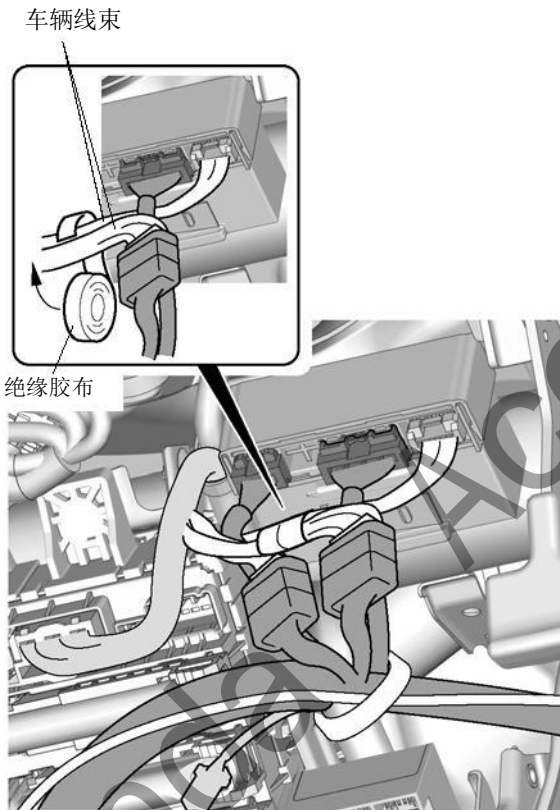
59. 连接线束的接线器。

建议

- 注意车辆线束以及线束上无拉伸不良。

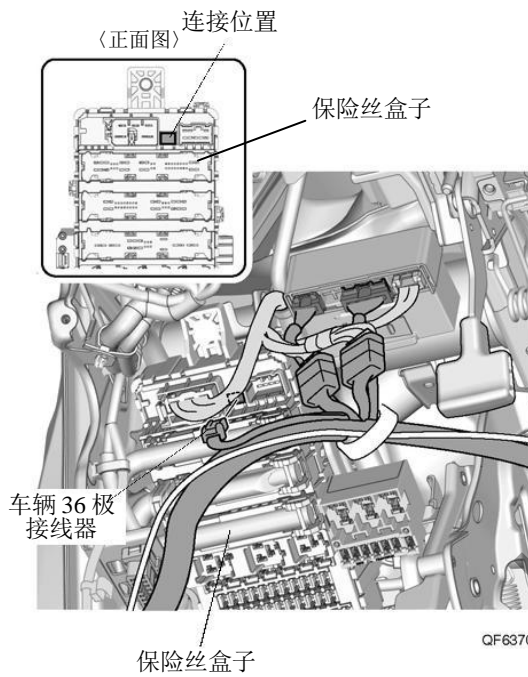


60. 固定车辆线束。



QF63703AT

61. 连接线束的接线器

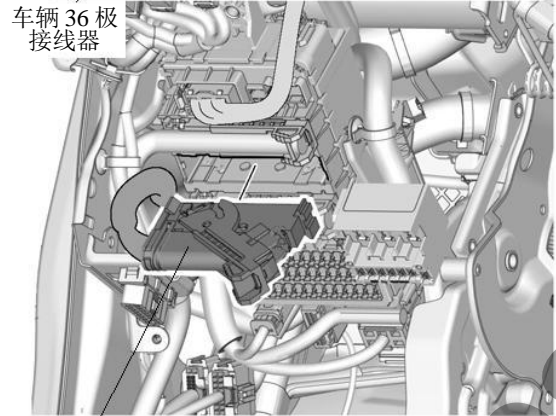
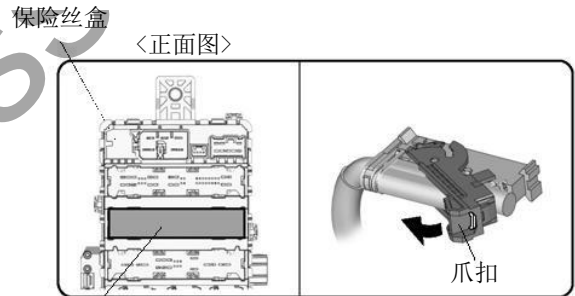
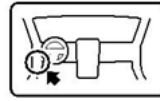


QF63704AT

转顺序74

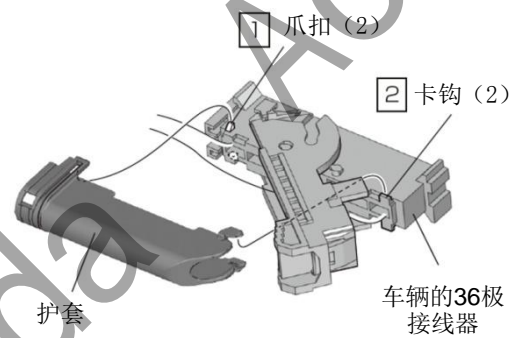
<未配备 Honda 智能钥匙系统的车型>

62. 拆开车辆接线器的连接。



QF63705AT

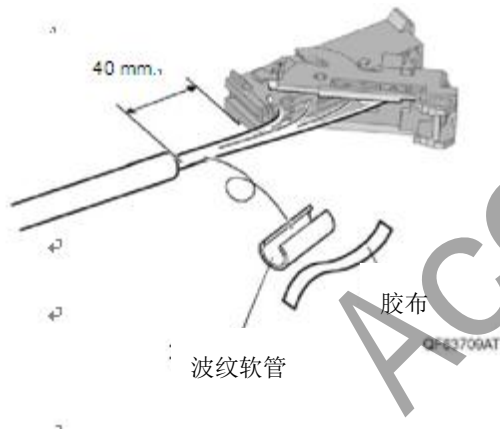
63. 拆出护套



QD13106AH

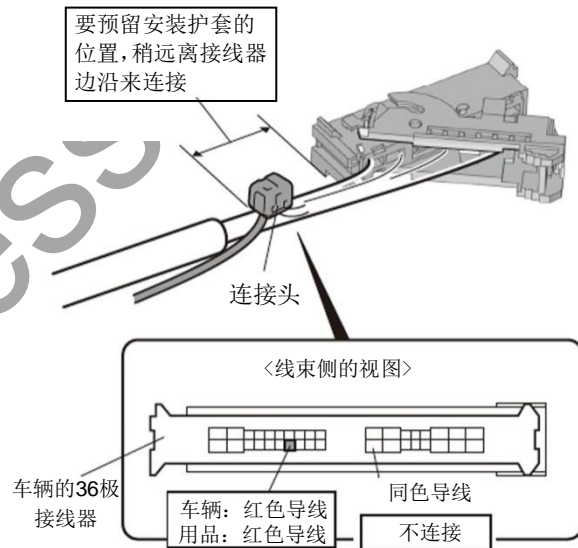
64. 剪掉波纹软管和胶布。

建议
<ul style="list-style-type: none"> 注意不要损伤车辆线束。

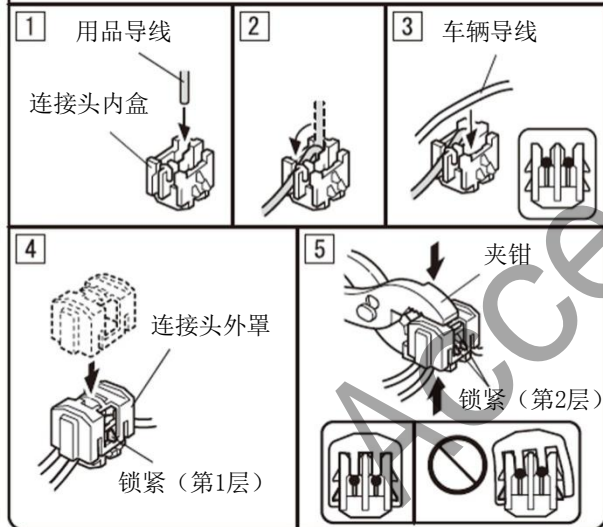


65. 连接线束的导线。

建议
<ul style="list-style-type: none"> 注意不要弄错导线的连接位置。

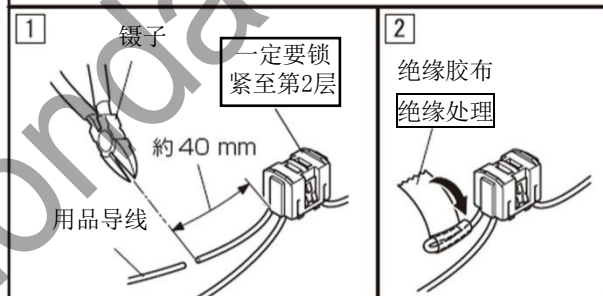


连接头的安装方法



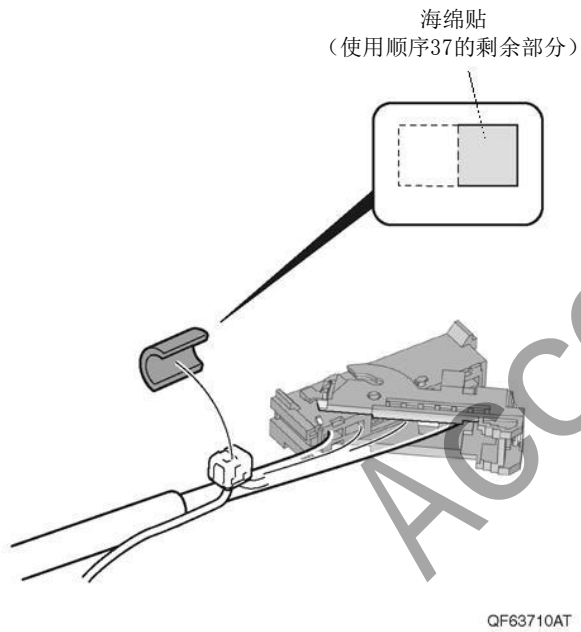
连接错误时的处置方法

不要把已经安装好的连接头拆开。



3 使用新的连接头把用品导线与正确的导线连接。

66. 包裹海绵贴。



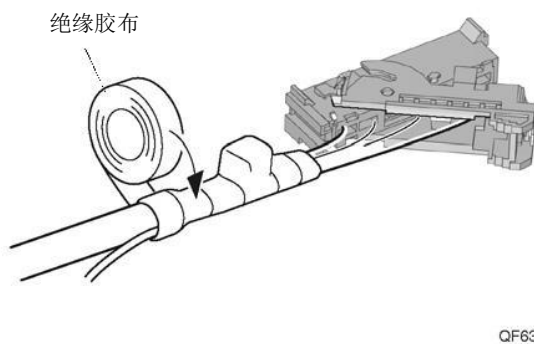
67. 固定线束的导线。

建议

- 连同车辆线束的软管和胶布一起包裹。

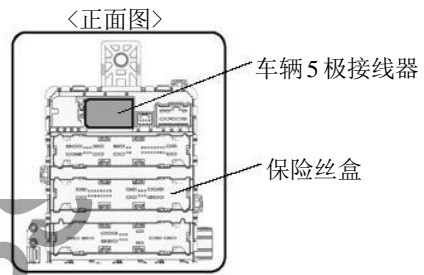
68. 把护套装回原来位置。

69. 把车辆接线器重新接回。



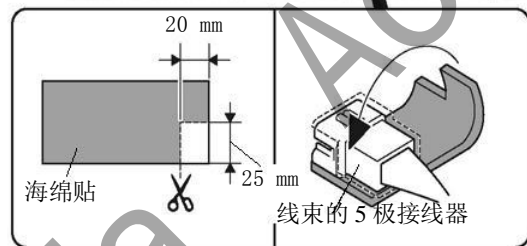
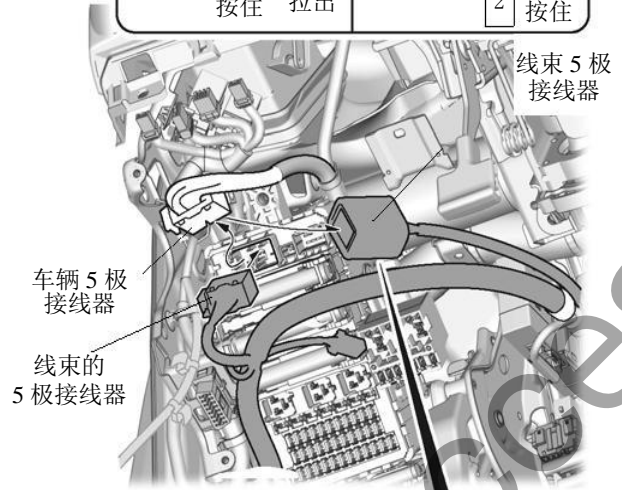
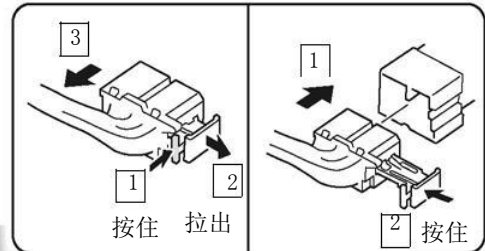
70. 包裹海绵贴。

71. 连接线束的接线器。



<接线器的拆卸>

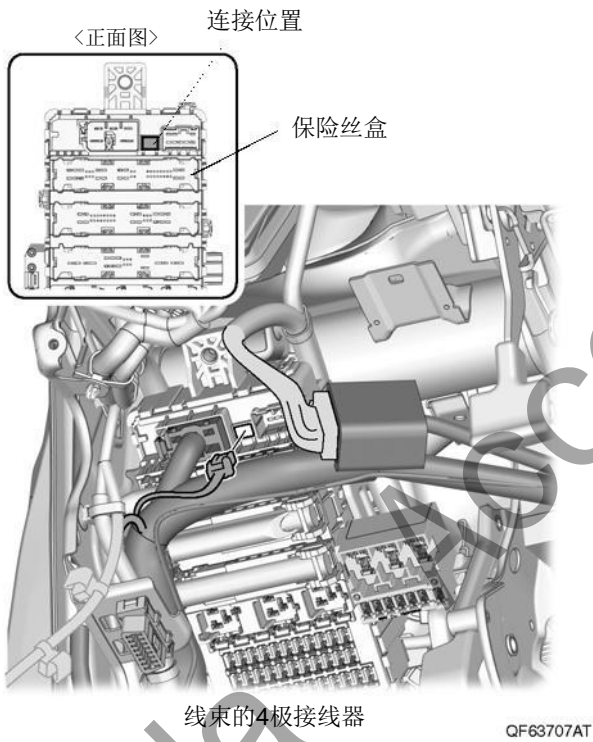
<接线器的连接>



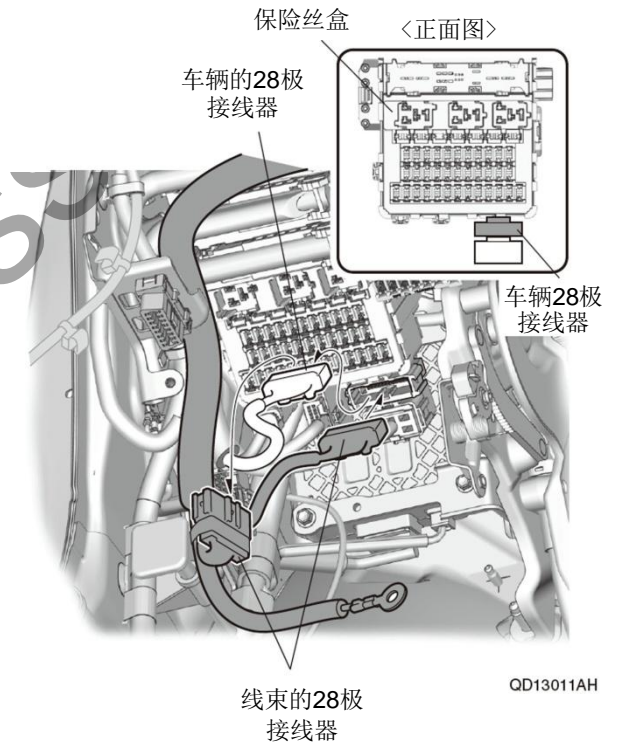
<海绵贴一侧的视图>

QF63706BT

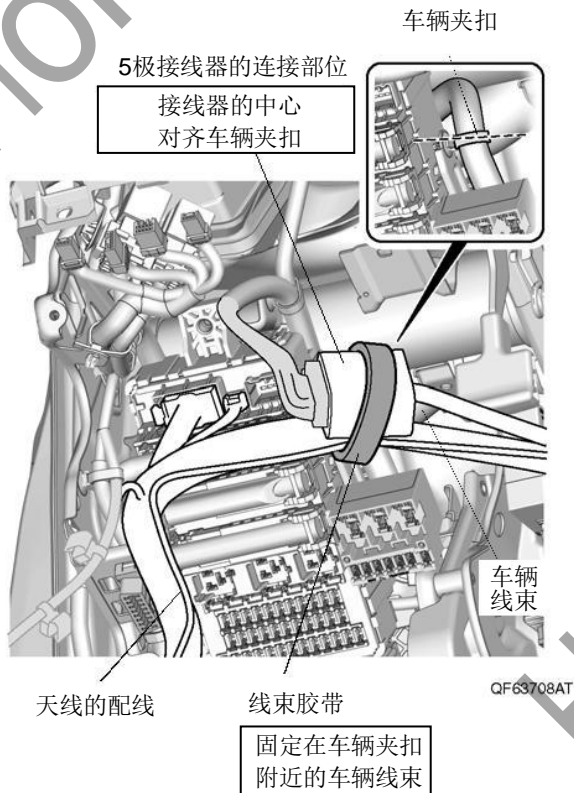
72. 连接线束的接线器。



74. 连接线束的接线器。



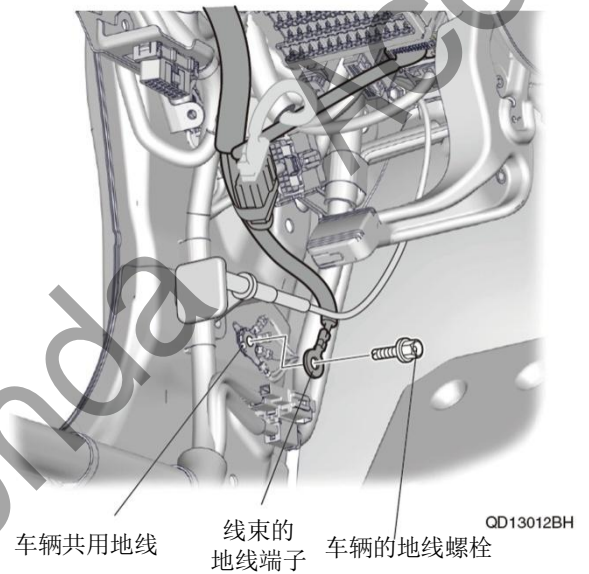
73. 固定线束和天线的配线。



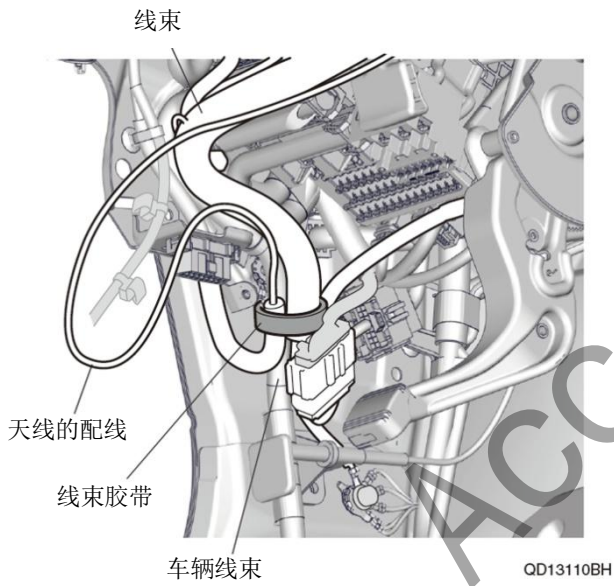
75. 固定线束的地线端子。

建议

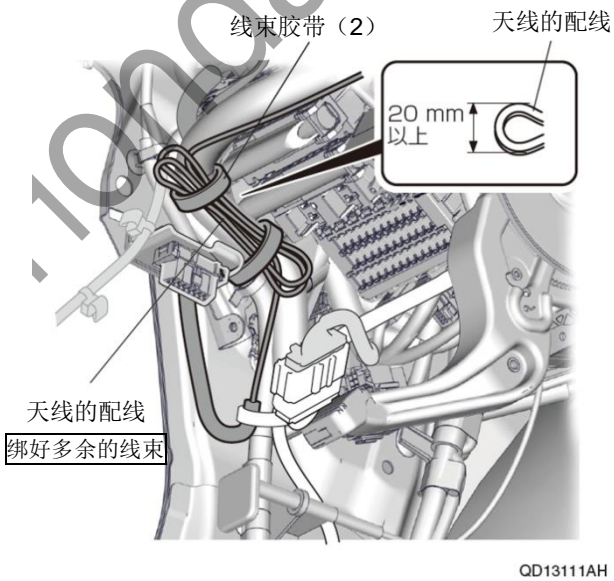
- 注意不要重叠地线端子的铆接部位。



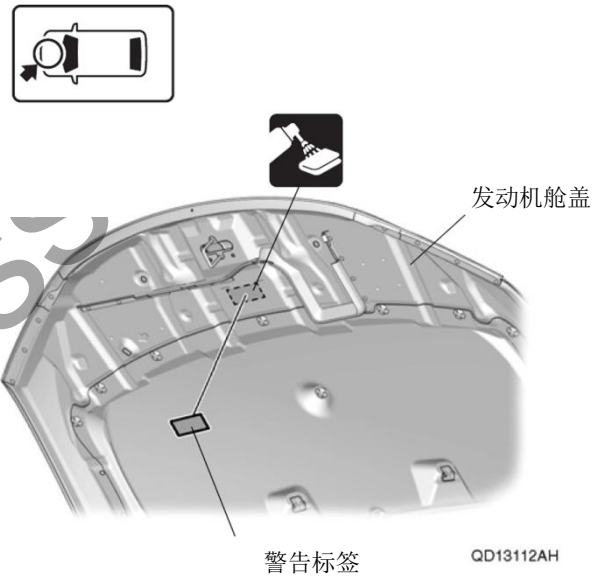
76. 固定线束和天线的配线。



77. 固定线束和天线的配线。



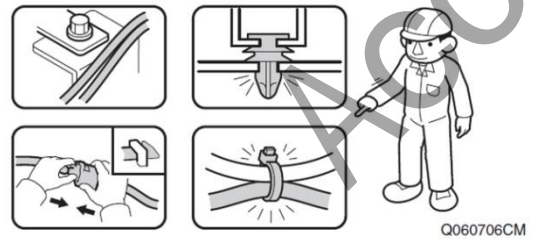
78. 粘贴警告标签。



安装确认

79. 确认配线和安装没有异常。

建议
<ul style="list-style-type: none"> • 确认没有强行拉拽、夹塞、夹住线束。 • 确认夹扣和线束胶带安装牢固，没有遗漏。

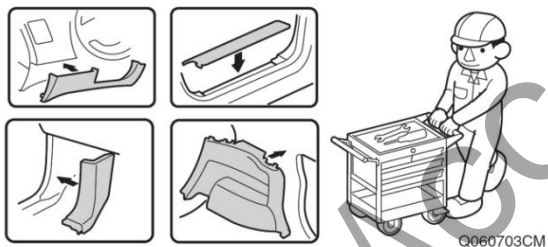


复原作业

80. 把拆卸下来的车辆零件按原样装回。

建议

- 注意不要损伤车辆零件，夹住线束。
- 必须牢固安装夹扣、爪扣等，不能凸起。



<A 柱饰件的安装

(配备侧安全气囊的车型) >

81. 检查 A 柱饰件和车顶饰板的接合部位。

建议

- 请参照服务指南检查，调整接合部位。

82. 在 A 柱饰件上安装夹扣。

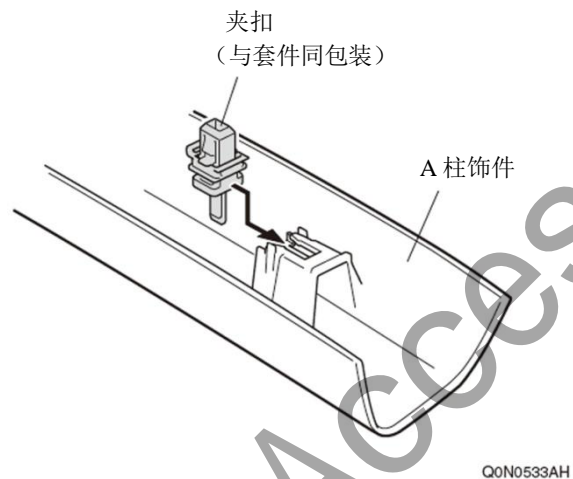
建议

- 夹扣不能重复使用，必须更换新品。

83. 安装 A 柱饰件。

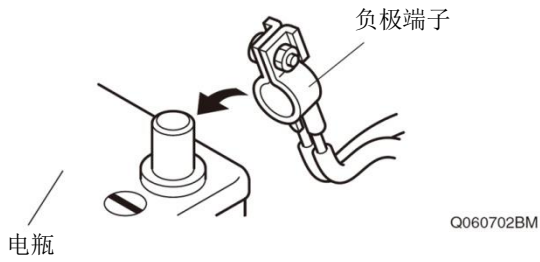
建议

- 安装时注意夹扣不能卡住安全气囊。
- 注意不要太用力挤按左前 A 柱饰件。



动作确认

84. 接回电瓶的负极端子。



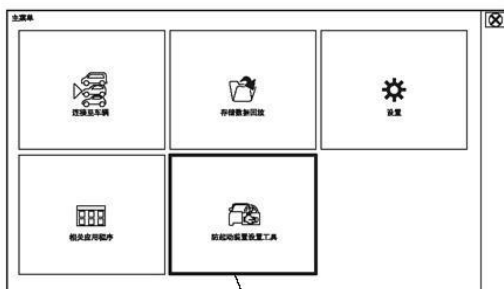
<引擎遥控启动器的登录>

- 操作电脑登录服务器进行用户认证

不成功	顺序 85
成功	转顺序 86

<操作电脑不能登录服务器进行用户认证时>

85. 从技术支援信息处 (MaRISII) 获取“PCM 代码”。
86. 在技术支援信息 (MaRISII) 处确认所使用的 HDS 为最新版本后进行登录。
87. 把 HDS 连接到车辆 16 极数据连接接线器 (DLC) 上。
88. 用车钥匙把点火开关旋转至 ON 位置。
89. 点击车辆 Diagnostic System 图标。
90. 选择“防起动装置设置工具”



选择防起动装置设置工具

91. 点击开始图标



开始图标

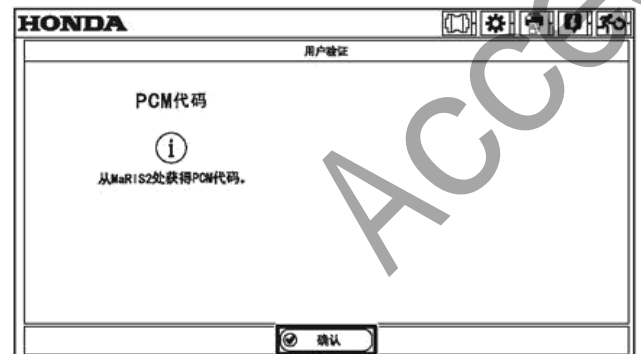
QF42202AA

- 操作电脑登录服务器进行用户认证

不成功	顺序 92-93
成功	转顺序 94

<操作电脑不能登录服务器进行用户认证时>

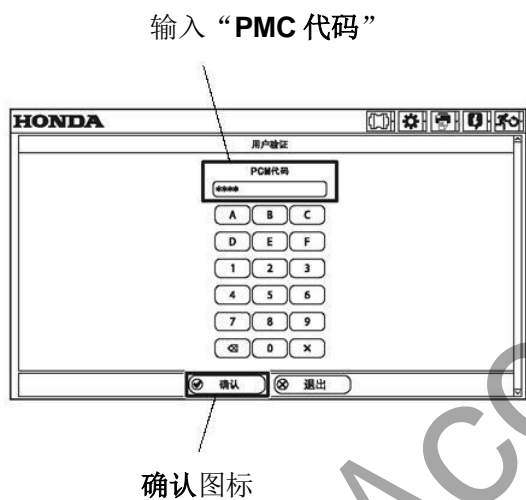
92. 点击确认图标



确认图标

QF42203BA

93. 输入“PMC 代码” 点击**确认**图标



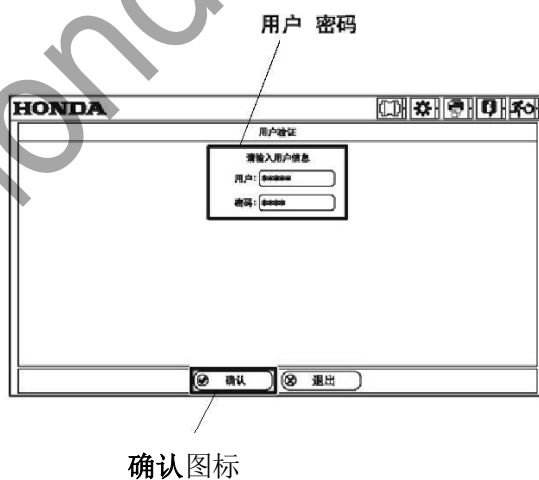
95. 点击**确认**图标



转顺序 96

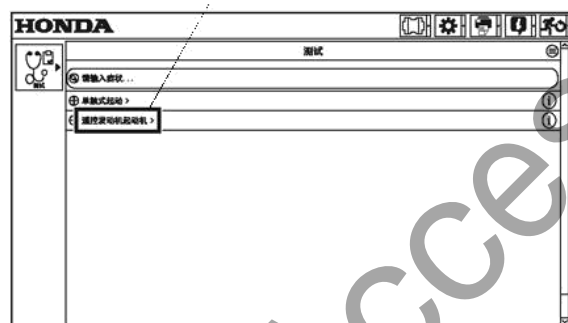
<操作电脑可以登录 MarISII 服务器的>

94. 输入“用户密码”， 点击**确认**图标

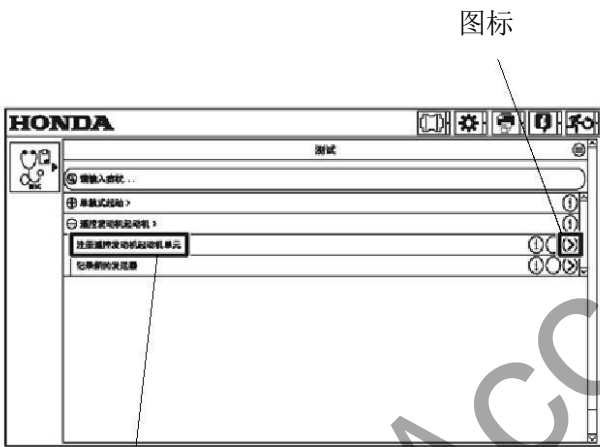


96. 选择**遥控发动机起动机**

选择**遥控发动机起动机**



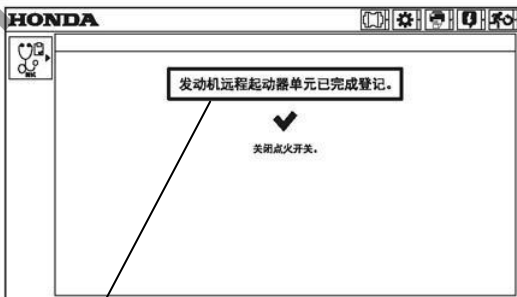
97. 确认显示“注册遥控发动机起动机单元”
点击箭头图标



确认显示“注册遥控发动机起动机单元”
点击箭头图标

QF32107BA

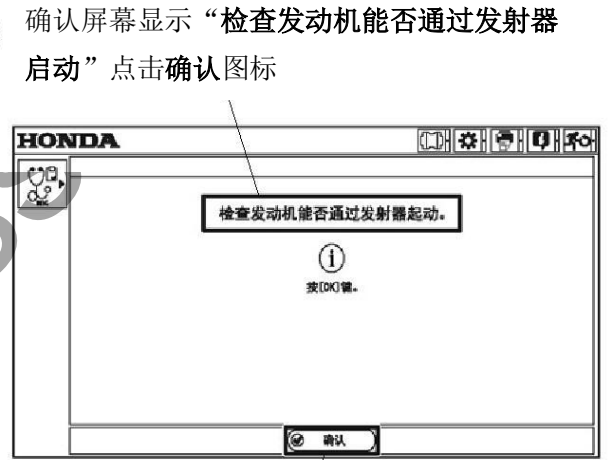
98. 确认显示“发动机远程启动器单元已完成登记”
把点火开关旋至“OFF”。



确认屏幕显示“发动机远程启动器单元已完成登记”
把点火开关旋至“OFF”。

QF32108AA

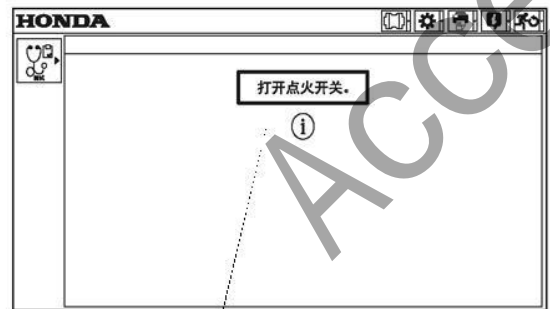
99. 确认屏幕显示“检查发动机能否通过发射器启动”
点击确认图标



确认图标


QF32109AA

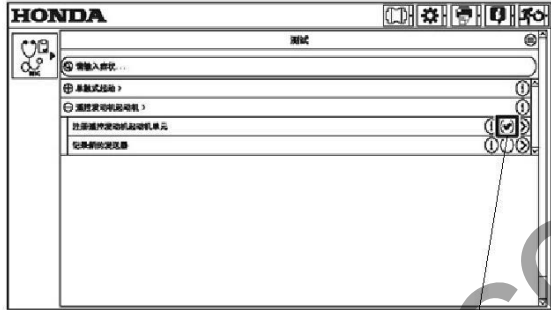
100. 确认屏幕显示“打开点火开关”
把点火开关旋至“ON”。



确认屏幕显示“打开点火开关”
把点火开关旋至“ON”。

QF32110AA

101. 确认屏幕显示图标



图标

QF32111BA

<确认前>

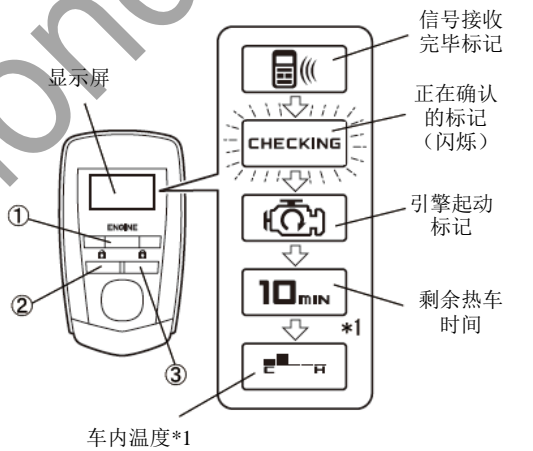
102. 关闭发动机舱盖。
103. 把换挡柄调至“P”停车档位置。
104. 把点火开关旋至OFF，把车钥匙拿出车外。
105. 关闭全部车门及后备箱。
106. 全部车门上锁。

<使用信号发送器确认>

107. 按信号发送器的①键，2秒之内按③键。
108. 确认引擎启动。
 - 引擎没有启动时，再次选择〔确认前〕。
 - 如无变化，请进行以下操作。
 - 检查线束的接线。
 - 连接HDS进行诊断，发现异常时及时修正。（详细请参照另外的服务操作指南。）
 - 使用HDS消除掉DTC。
109. 按信号发送器的①键，2秒之内按②键。
110. 确认引擎已经停止。
 - 引擎没有停止 → 检查遥控启动器线束的接线。
111. 选择〔确认前〕，用信号发送器启动引擎。
112. 执行以下操作，确认引擎停止。
 - 车门解锁。（仅驾驶席）
 - 打开车门。
 - 把点火开关调至ON位置。
 - 换挡杆移至P档以外的位置。
 - 踩下刹车踏板。
 - 打开发动机舱盖。
 - 打开后备箱。
 - 引擎不能停止时 → 检查遥控启动器线束的接线。

- 113. 配备智能钥匙系统的车型，用信号发送器停止引擎后，选择<确认前>，确认发动机不能启动。（但要把智能钥匙放在车内）
- 114. 在预计的操作有效距离（约 100m）范围内进行顺序 107~110 的操作。
- 115. 用信号发送器发动引擎，确认电动车窗和天窗不会自动开关，以及换挡杆在“P”档以外的位置时不会启动。
- 116. 按下信号发送器的②及③键后，确认所有车门解锁/上锁。
 - 配备驾驶席位置系统的车型在信号发送器解锁后，驾驶席车门打开后，确认驾驶席座椅自动转到 DRIVER1 的位置。
- 117. 连接信号发送器的①键 2 次，确认屏幕显示车辆状态。
- 118. 确认用车钥匙把点火开关旋至“ON”时，雨刮和前大灯会启动和点亮。

引擎成功发动时的屏幕显示例

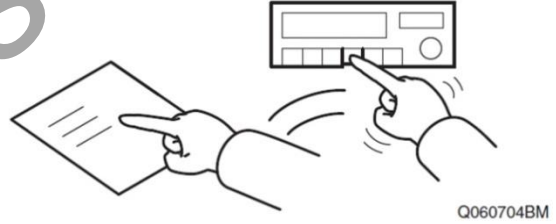


*1 只限于配备自动空调的车型
(部分配备自动空调的车型除外)

QC11511AX

车辆检查

- 119. 确认电装产品及电子系统的运转正常。
- 120. 恢复各单元至安装前的设置状态。
- 121. 使用 HDS 清除 DTC 。



维修保养

保险丝的位置

• 3A、20A 以及 40A 保险丝的位置请参照“安装位置图”。

请把下列物品交付用户

- 快速启动指南
- 使用说明书
- 信号发送器
- 环圈