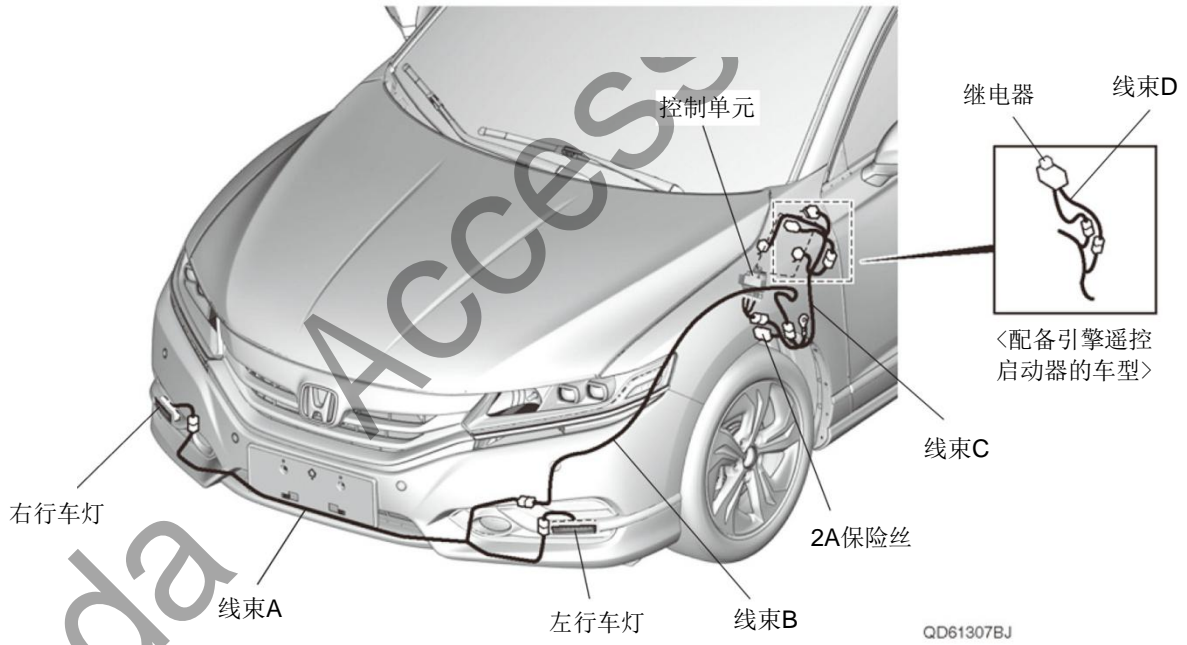


日间行车灯	SPIRIOR
-------	----------------

安装位置图



为确保安装的安全（务必仔细阅读）

警告标志的说明

• 本书中使用以下标志来标明有可能造成操作人员或其他人受伤害的操作，以及有关安装的建议。



不遵从该指示，将导致死亡或者其他严重伤害



不遵从该指示，有可能导致死亡或者其他严重伤害



不遵从该指示，有可能导致受伤



防止导致故障、破损的建议



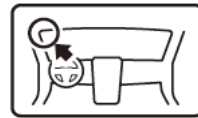
禁止事项

关于图标

- 使用下列图标来标明安装的位置和操作人员的视线角度。



车身对应位置



仪表盘对应位置

- 使用下列图标来标明操作中必须遵守的事项。



佩戴防护眼镜



双人作业



除去毛刺



保管好零件（还给客户）



使用规定扭力上紧螺丝



使用脱脂洗洁剂清洗



带皮手套



放置于纸皮箱或毛毯上



涂抹修补漆后充分干燥

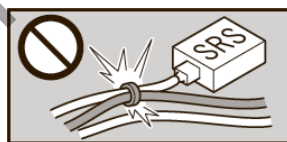


用力压紧粘贴面



垂直安装面操作

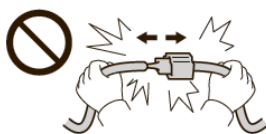
线束操作注意事项



请不要把用品线束与 SRS 线束扣夹在一起。



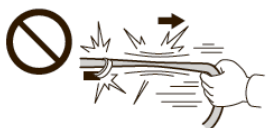
接线器、端子类的接线请用力插入，直到锁紧为止。



拆卸接线器、端子之类的接线时，请不要用力拉拽线束。



从支撑杆拆下的接线器必须接回原位。



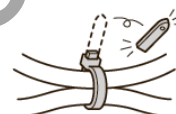
请不要用力拉拽线束。



用品线束要扣在指定场所，不能松垮。



线束不要夹压在零件中间。



切断线束胶带的剩余部分。

一般的注意事项

- 请按照安装说明书的记载事项及服务手册中的相关事项和信息进行操作。特别要注意安全。
- 不要划伤、损坏车辆及相关零件。
- 特别要注意夹扣和爪扣的操作。
- 拆卸前应考虑如何装回原样，先确认安装时的状态后才开始拆卸零件。

安装电装零件的注意事项

- 进行安装操作时必须请先断开车辆电池的负极端子。

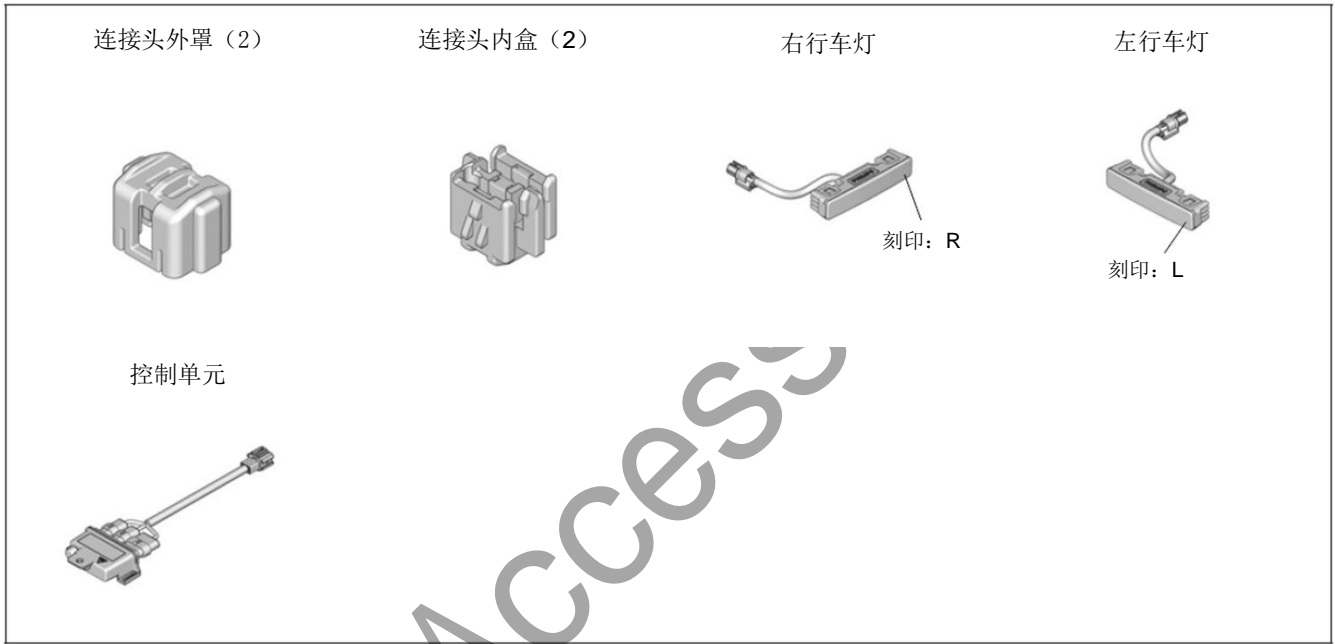
关于本用品的注意事项

- 螺栓、螺丝等必须使用本说明书的指定零件。否则，随意使用类似的零件有可能导致故障发生。
- 安装以及粘贴操作请不要在太阳直射的地方，多尘的地方进行。
- 粘贴时必须保证粘贴面的温度在 15~40℃。
- 特别是低温时会导致双面胶带粘性降低，此时必须先加热粘贴面。
- 粘贴时用力压紧，但是要避免损坏用品以及车辆零件。
- 请不要拔出双面胶重新再贴。否则会造成破损，或双面胶和贴膜不能充分粘紧。
- 安装后 24 小时之内请不要让安装位置沾水。

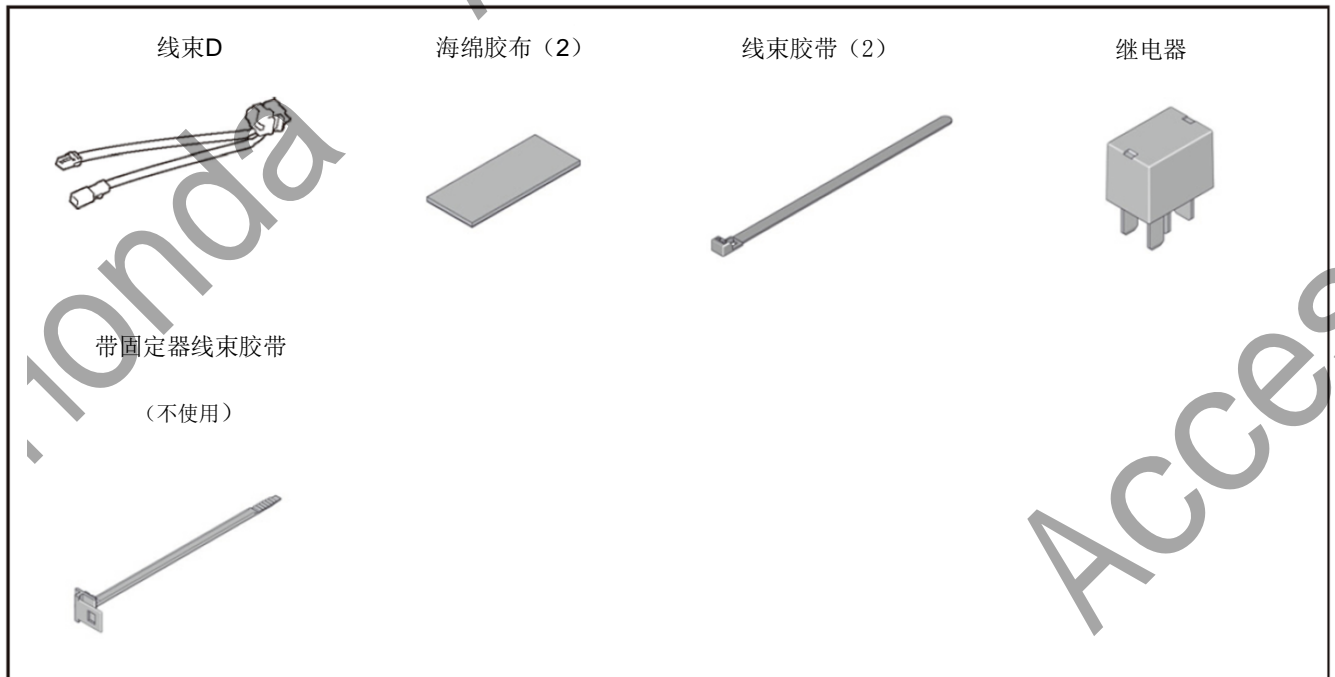
组成配件

行车灯套件





副套件 (配备引擎遥控启动器的车型)



必要工具/用具

- 扳手
- 脱脂洗洁剂
- 锉刀
- 钻头
- 包封胶布
- 夹钳
- 卡尺
- 扭力扳手
- 十字螺丝刀
- 抹布
- 胶布
- 防护眼罩
- 剪刀
- 绝缘胶布
- 纸皮箱或毛毯
- 镊子
- 棘轮
- 电钻
- 图钉
- 夹扣拔取器
- 套筒
- 裁纸刀

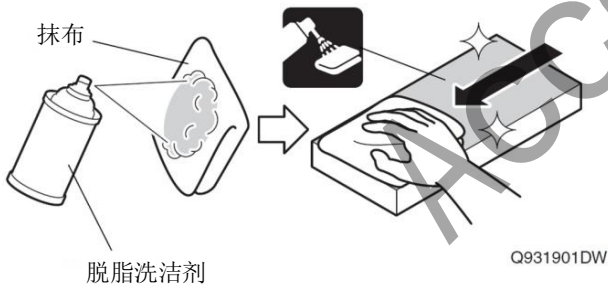
安装方法和顺序

脱脂洗洁剂的清洗方法

- 把脱脂洗洁剂涂抹在抹布上，把安装面上的油脂、垃圾、污垢全部擦拭干净。

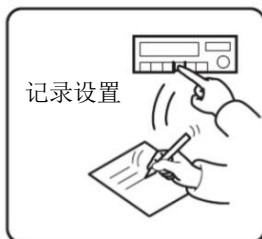
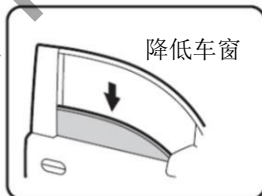
建议

- 请不要把脱脂洗洁剂直接涂抹在安装面。
- 请充分干燥后才进行粘贴操作。



电池负极端子的拆卸

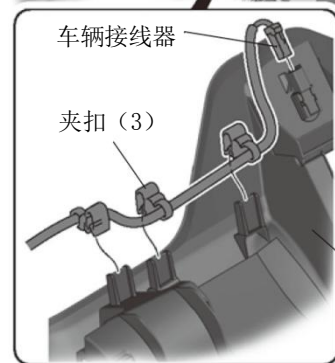
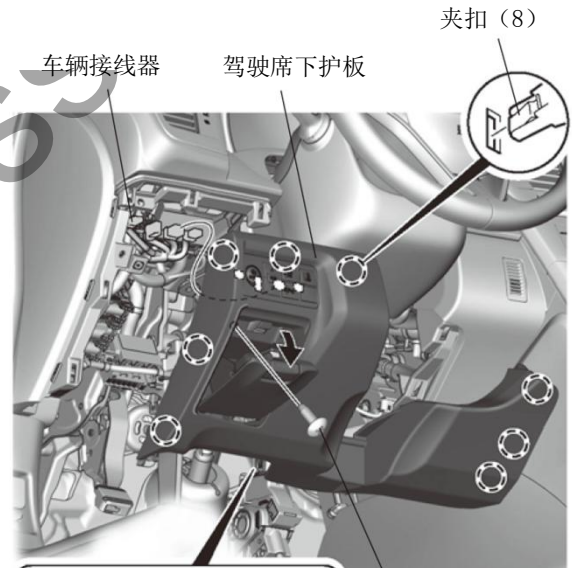
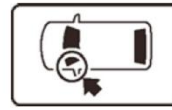
1. 断开电池的电源前请执行图示的操作。
2. 记录车辆各电子单元的设置，包括音响/导航系统的防盗密码。
3. 拆开电池的负极端子。



QCD0502BM

车辆零件的拆卸

4. 拆出驾驶席下护板。

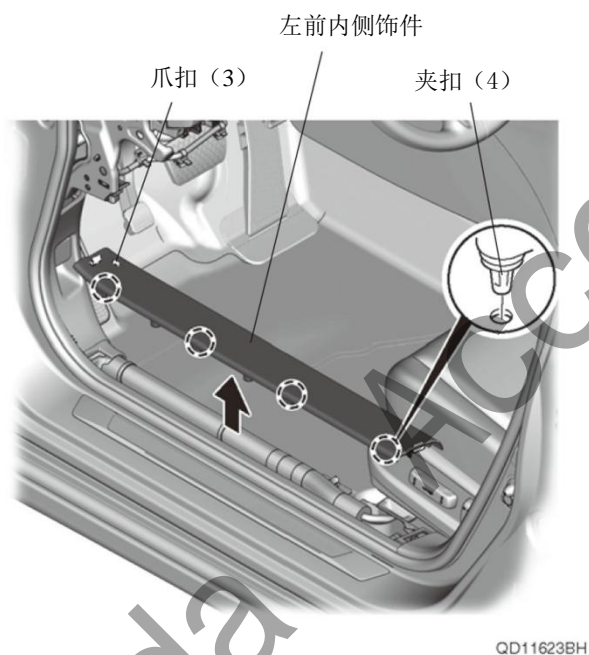
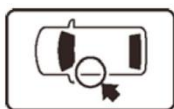


<配备脚边照明灯的车辆>

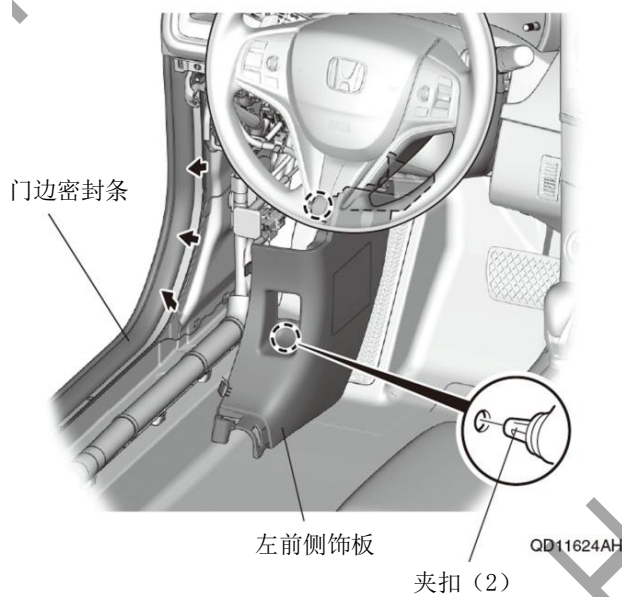
自攻螺丝

QD11614AH

5. 拆出左前内侧饰件。

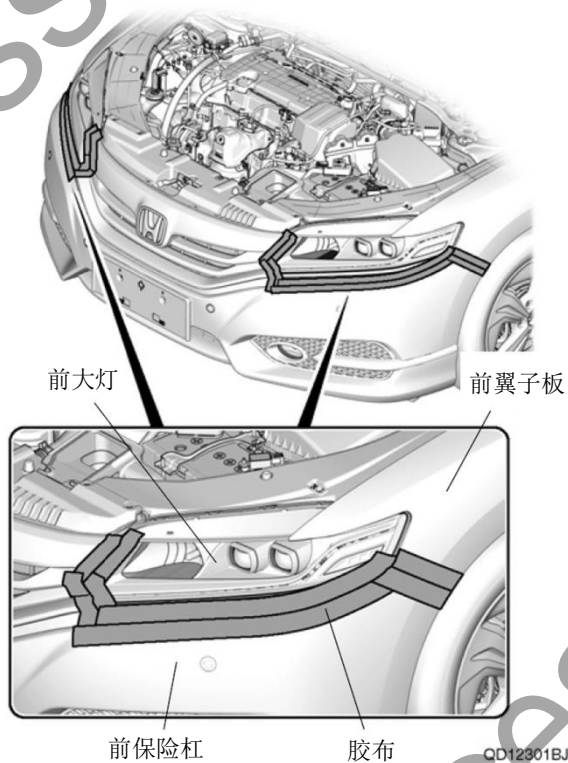
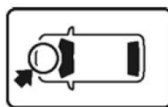


6. 拆出左前侧饰板。

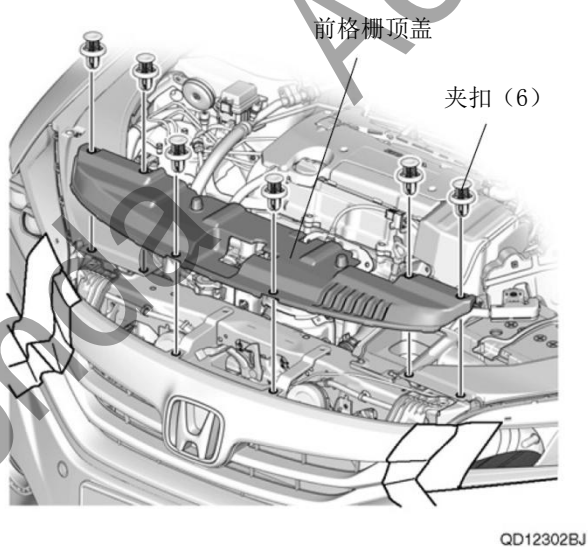


7. 粘贴胶布, 保护车身。

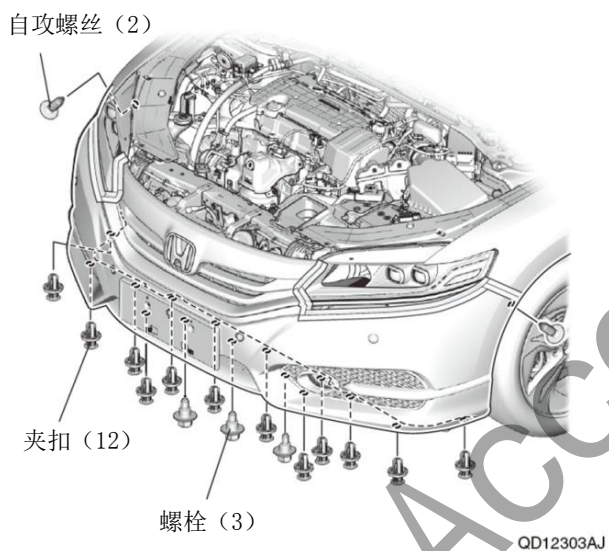
建议
<ul style="list-style-type: none"> 复原操作完成后才能撕掉胶布。



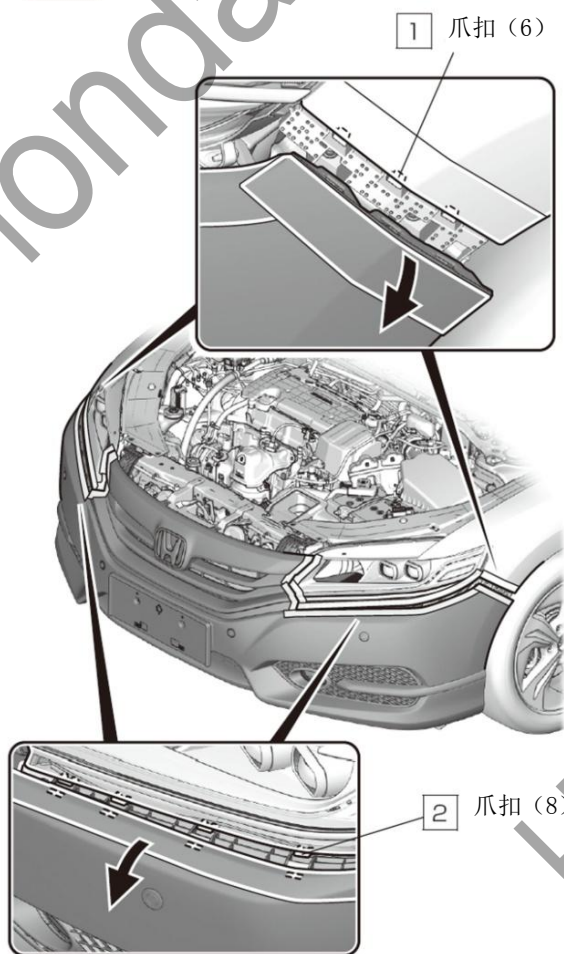
8. 拆出前格栅顶盖。



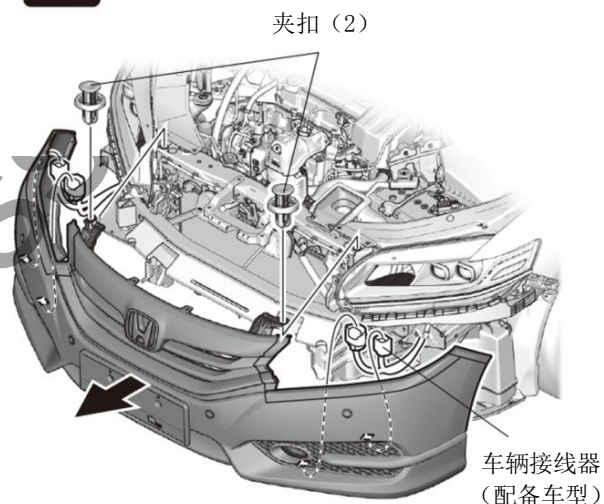
9. 拆出螺栓、自攻螺丝和夹扣。



10. 拆出爪扣。



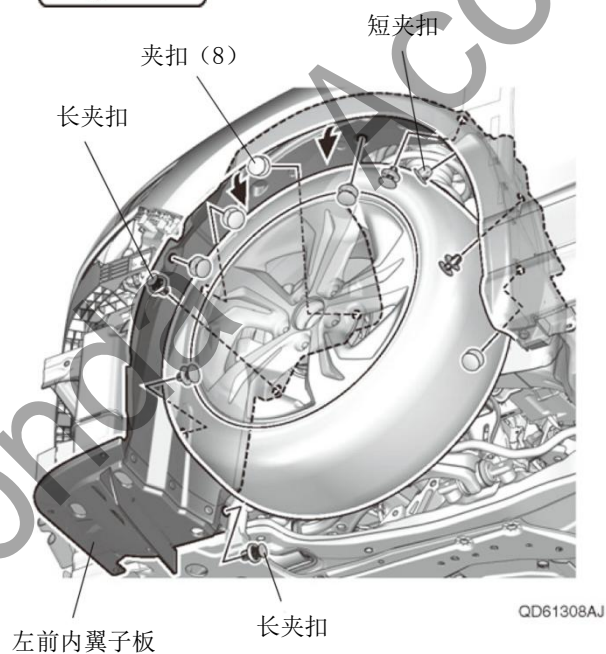
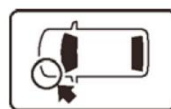
11. 拆出前保险杠。



12. 拉出左前内翼子板。

建议

- 不要完全拆出。



行车灯的安装

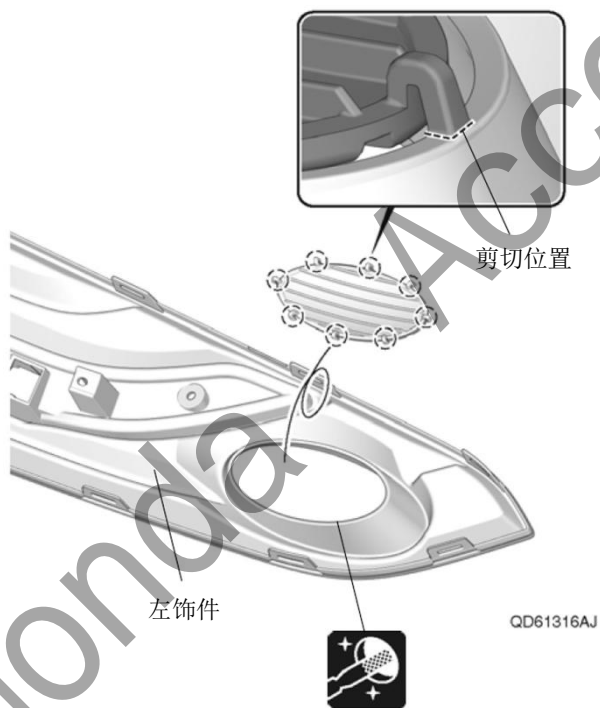
• 雾灯

配备车型
未配备车型

顺序 13
转顺序 14

〈配备雾灯的车型〉

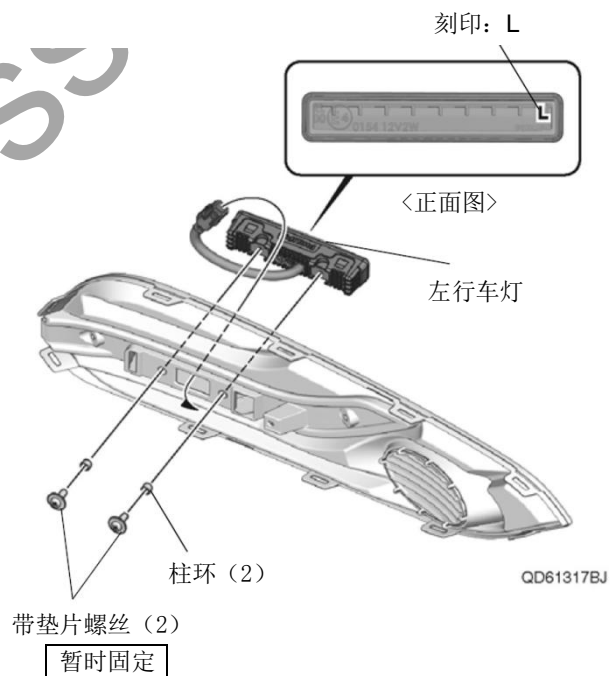
13. 切掉左饰件。



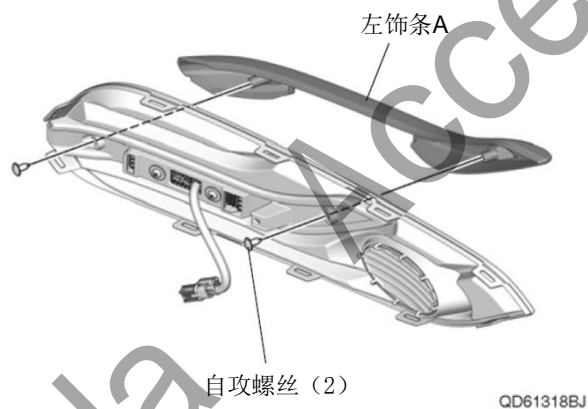
14. 暂时固定左行车灯。

建议

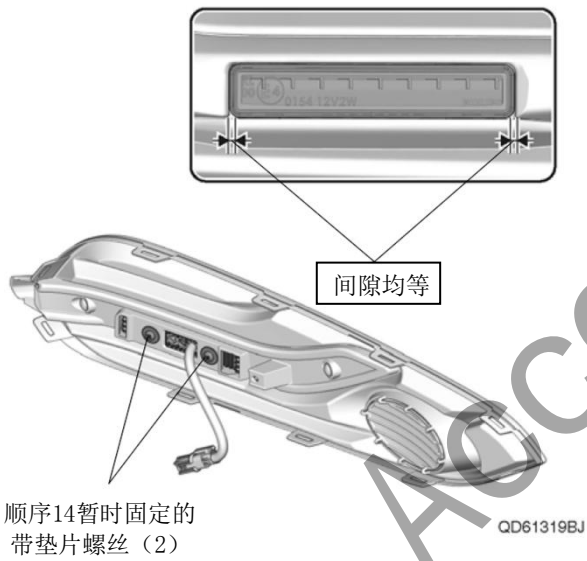
- 必须确认刻印和形状。
- 注意行车灯的安装方向



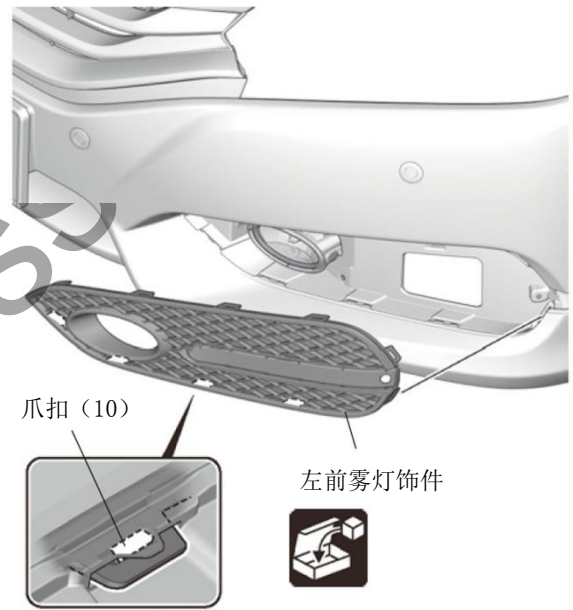
15. 安装左饰条 A。



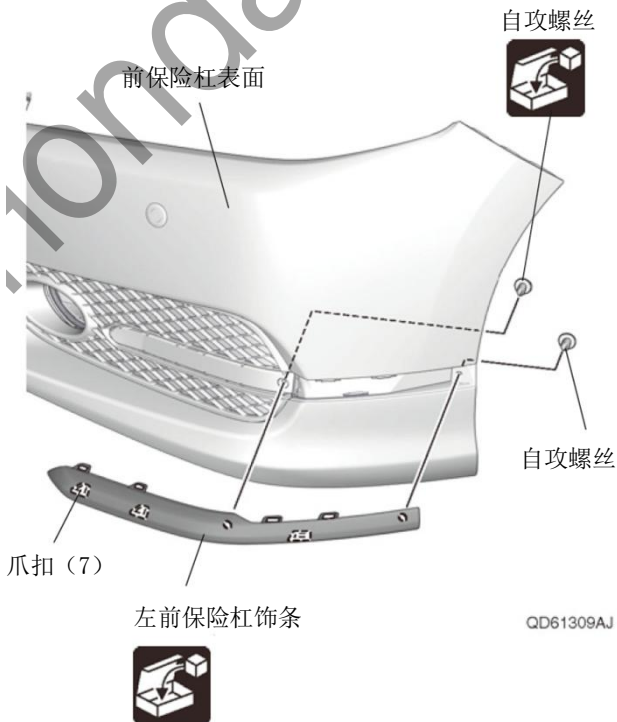
16. 固定左行车灯。



18. 拆出左前雾灯饰件。



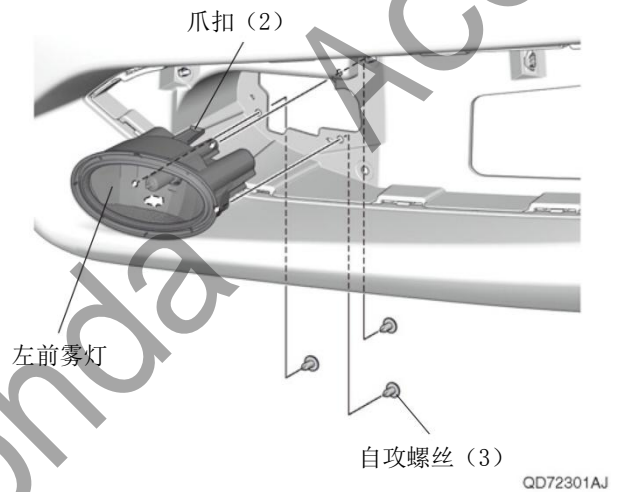
17. 拆出左前保险杠饰条。



• 雾灯	配备车型	顺序 19
	未配备车型	转顺序 20

<配备雾灯的车型>

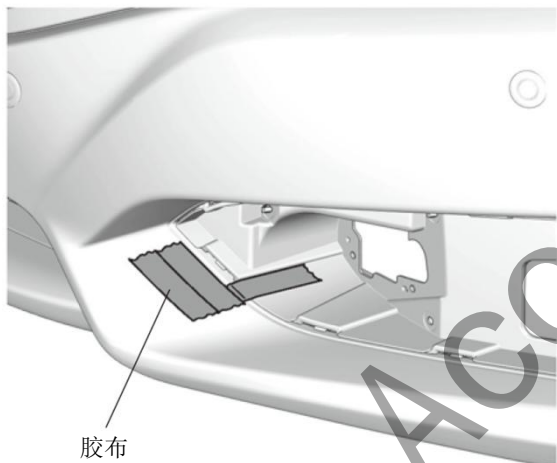
19. 拆出左前雾灯。



20. 粘贴胶布，防止刮伤。

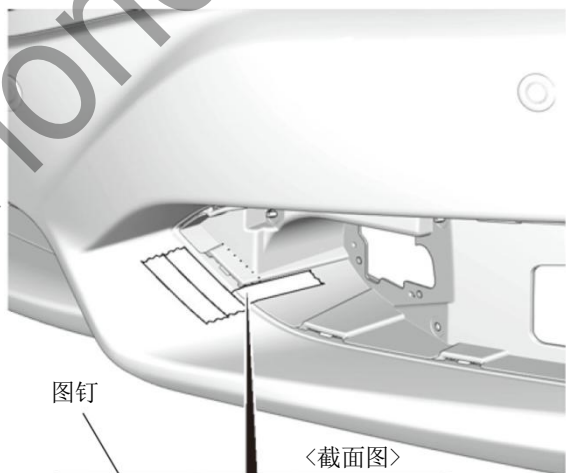
建议

- 复原操作完成后才能撕掉胶布。



QD72302BJ

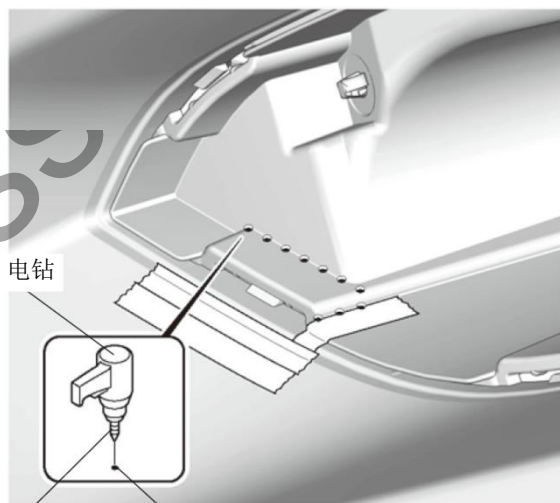
21. 在前保险杠做记号。



记号 (10)
间隔均等

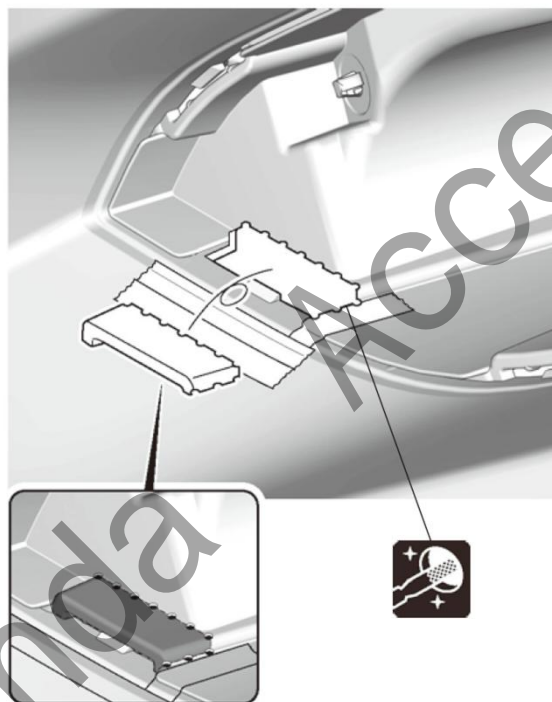
QD72303BJ

22. 在前保险杠钻开孔。



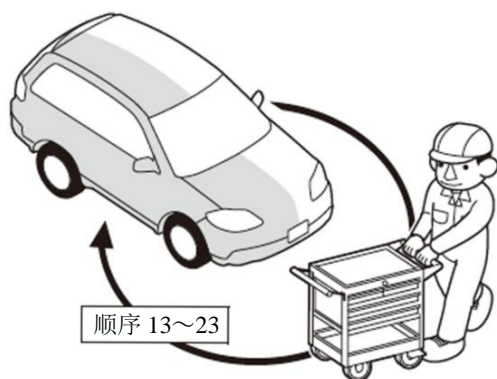
QD72304BJ

23. 剪掉前保险杠。



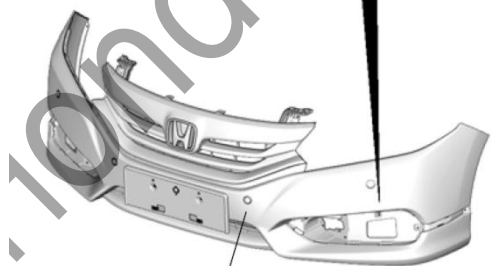
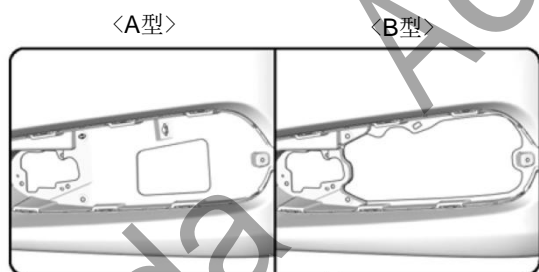
QD72305BJ

24. 另一侧也进行相同操作。



Q9D1014AM

25. 确认前保险杠形状。



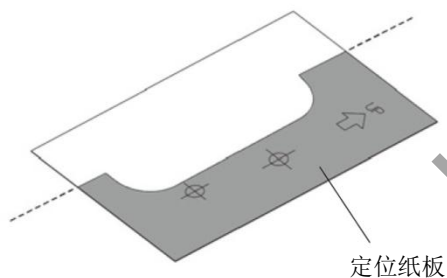
QE42301AT

• 前保险杠

A 型	顺序 26-36
B 型	转顺序 37

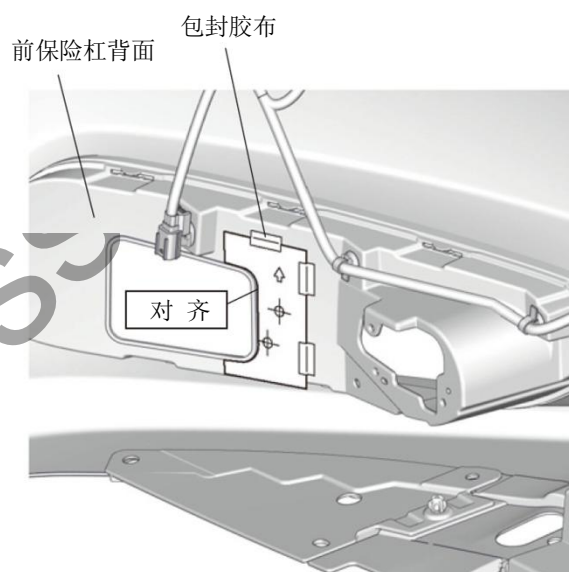
<A 型前保险杠>

26. 剪开定位纸板。



QD72306AJ

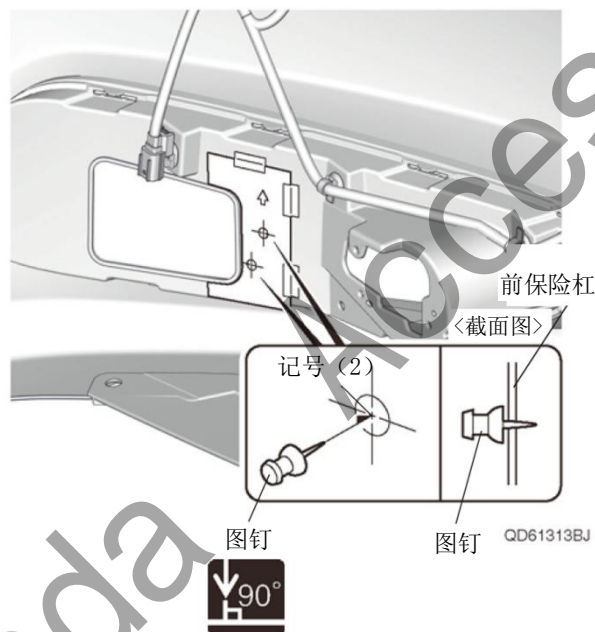
27. 固定定位纸板。



QD61312BJ

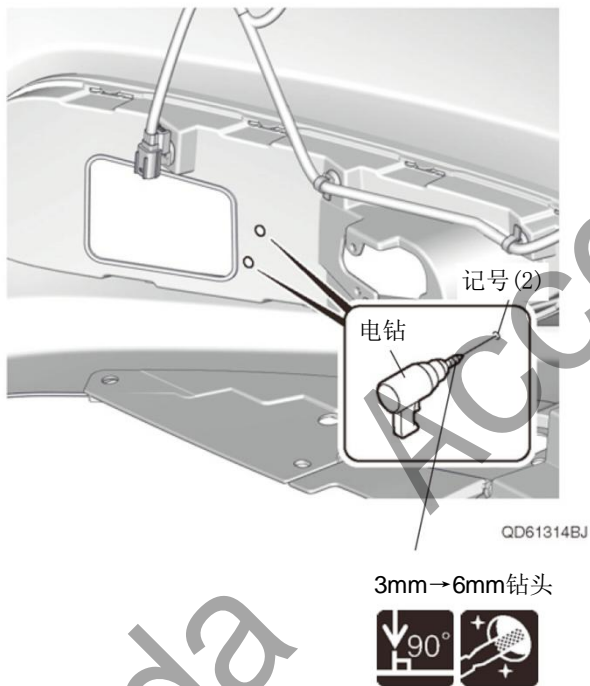
28. 在前保险杠做记号。

29. 取下定位纸板。



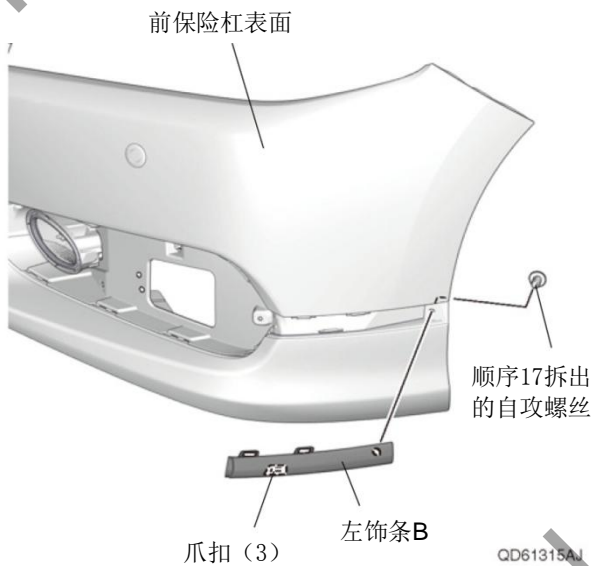
QD61313BJ

30. 在前保险杠钻开孔。



31. 把左前雾灯（配备车型）装回原来位置。

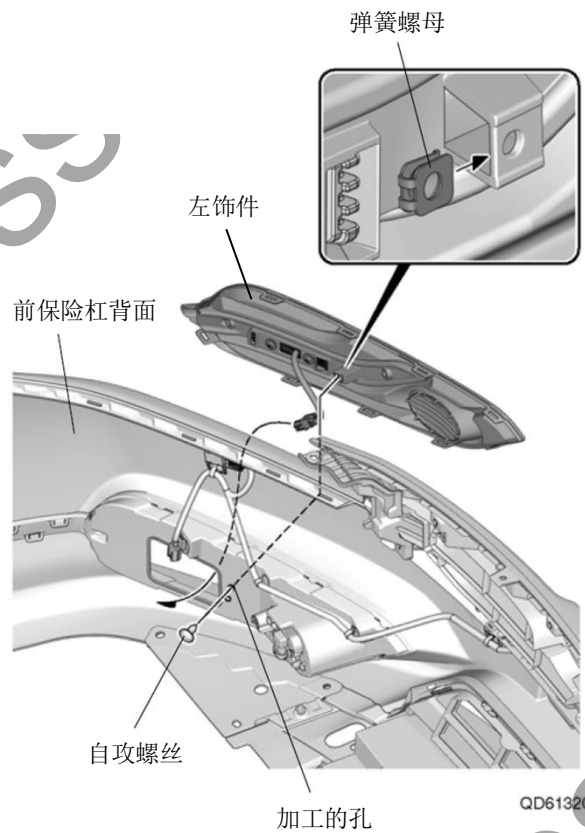
32. 安装左饰条 B。



33. 安装左饰件。

建议

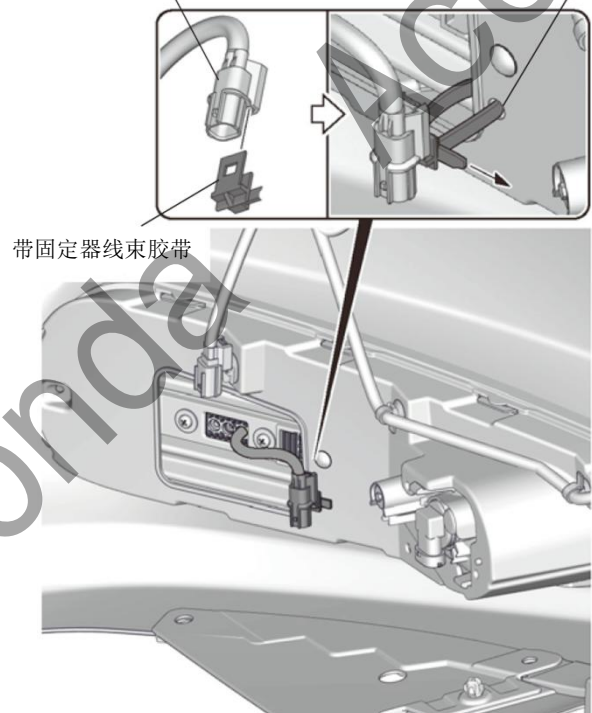
- 安装时注意弹簧螺母的安装方向。



34. 固定左行车灯的接线器。

左行车灯的2极接线器

加工的孔



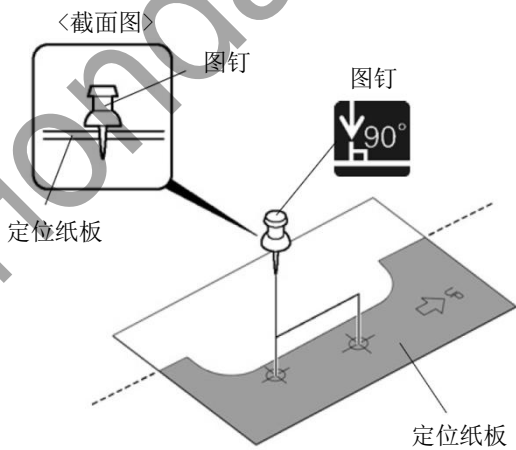
35. 翻转定位纸板。
36. 另一侧也进行相同操作。



转顺序50

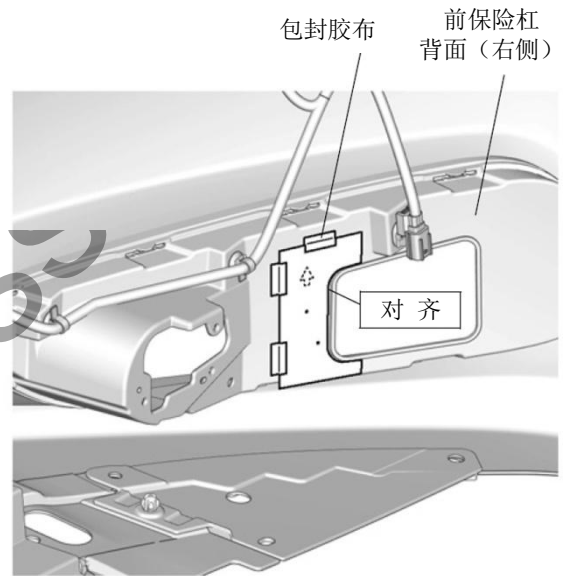
<B 型前保险杠>

37. 剪开定位纸板。
38. 在定位纸板做记号。



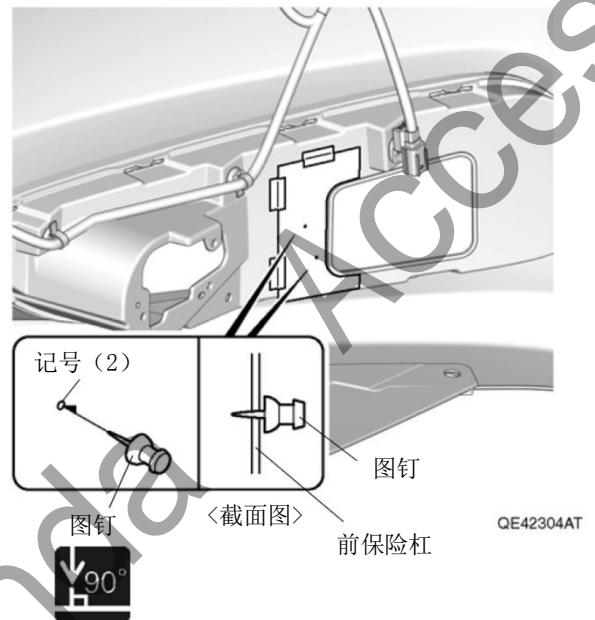
QE42302AT

39. 固定定位纸板。



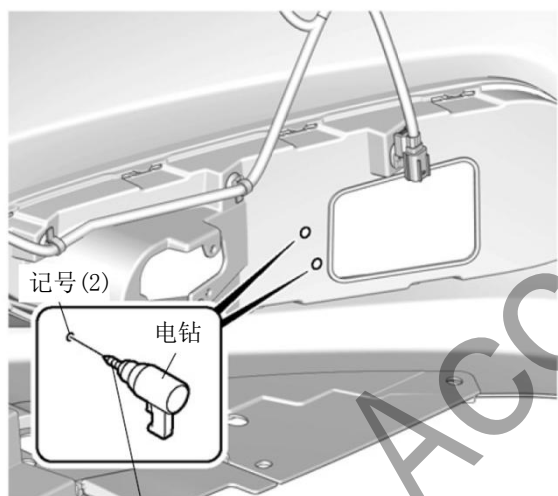
QE42303BT

40. 在前保险杠做记号。
41. 取下定位纸板。



QE42304AT

42. 在前保险杠钻开孔。



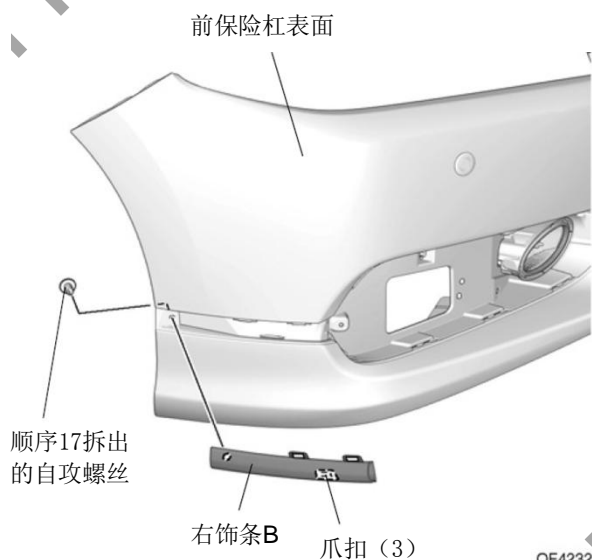
QE42305AT

3mm→6mm钻头



43. 把左、右前雾灯（配备车型）装回原来位置。

44. 安装右饰条 B。

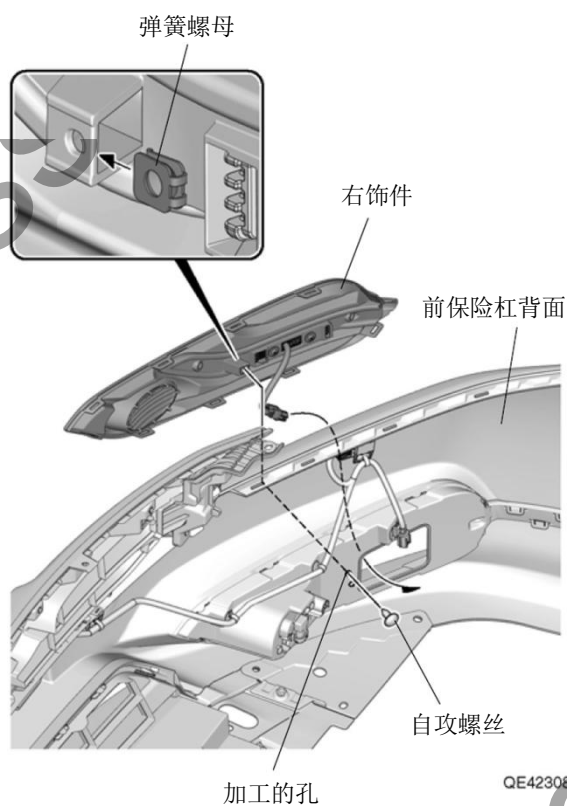


QF42321AT

45. 安装右饰件。

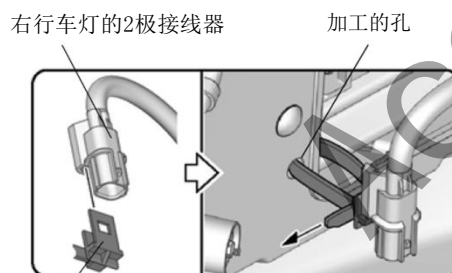
建议

- 安装时注意弹簧螺母的安装方向。

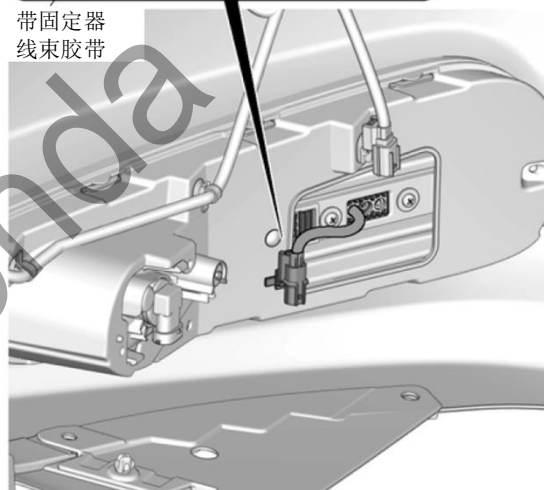


QE42308AT

46. 固定右行车灯的接线器。

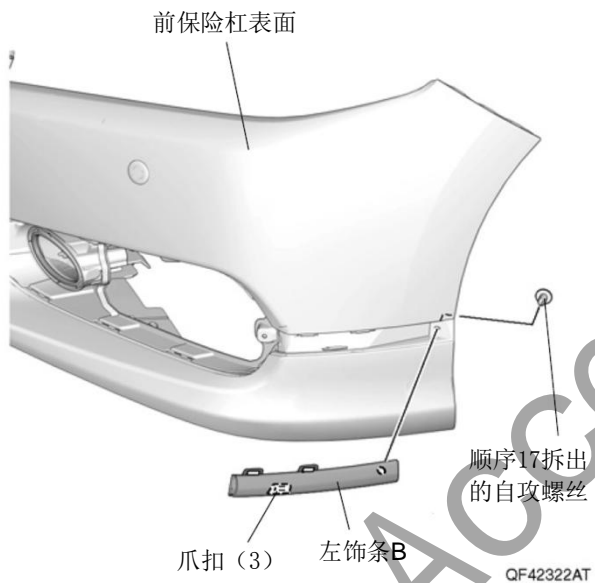


带固定器
线束胶带

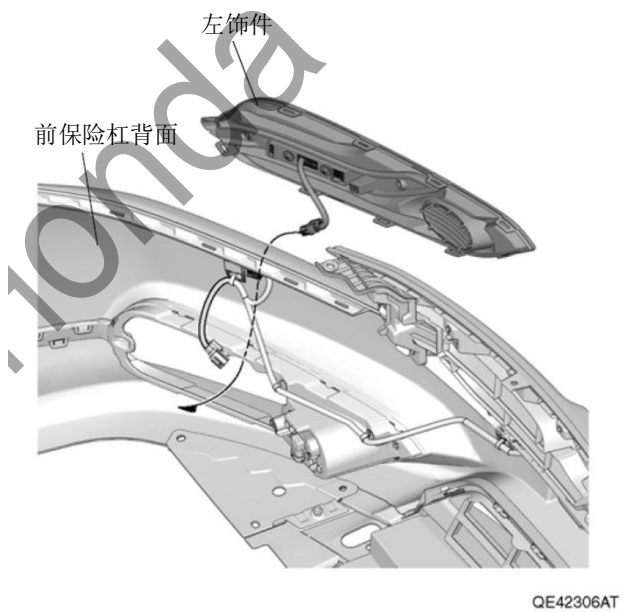


QE42309AT

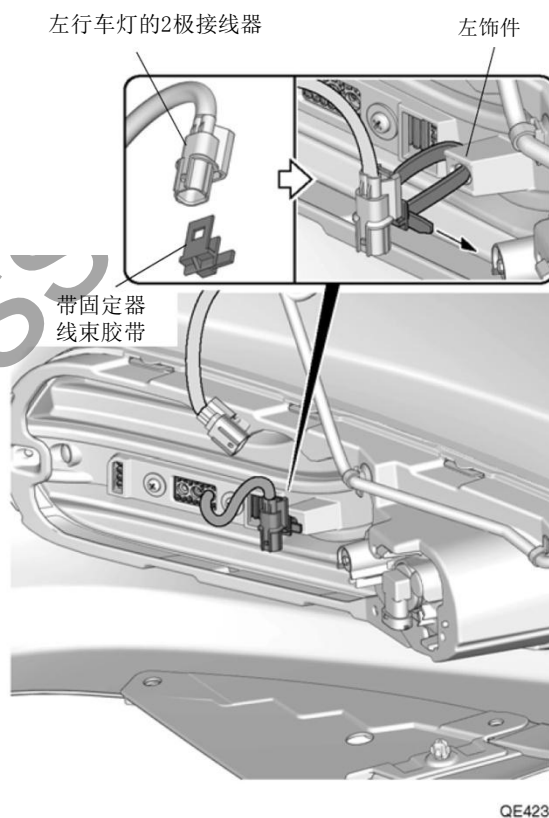
47. 安装左饰条 B。



48. 安装左饰件。

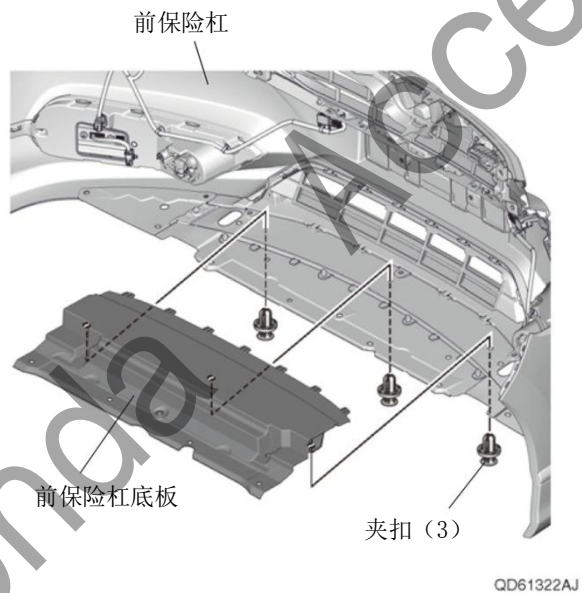


49. 固定左行车灯的接线器。

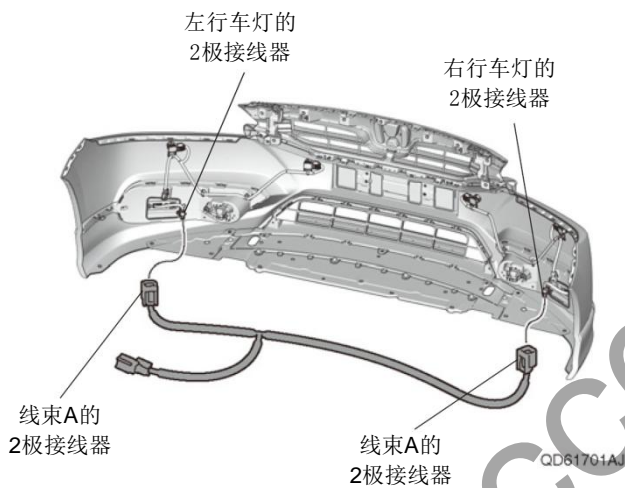


线束 A 的拉线

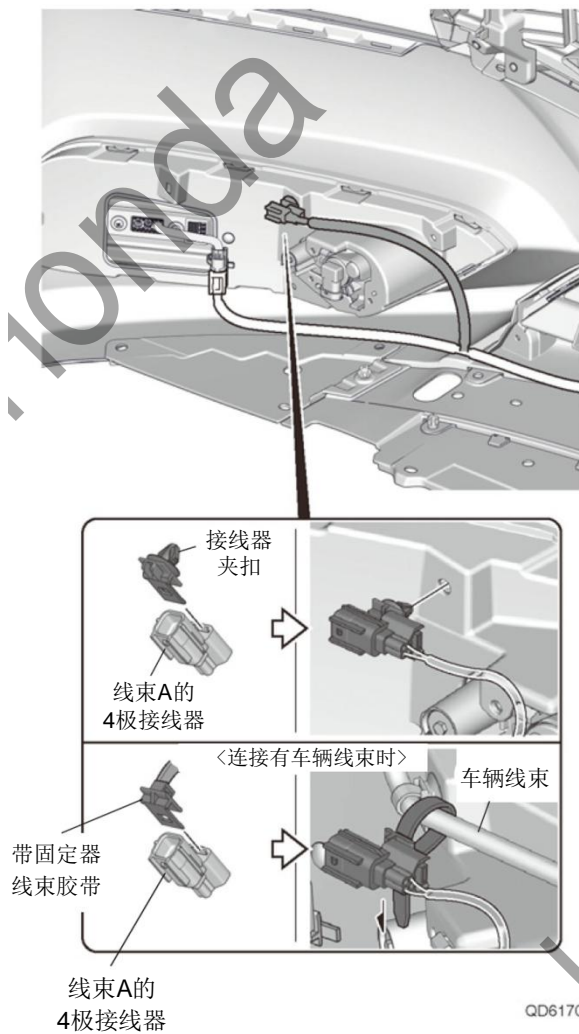
50. 拆出前保险杠底板。



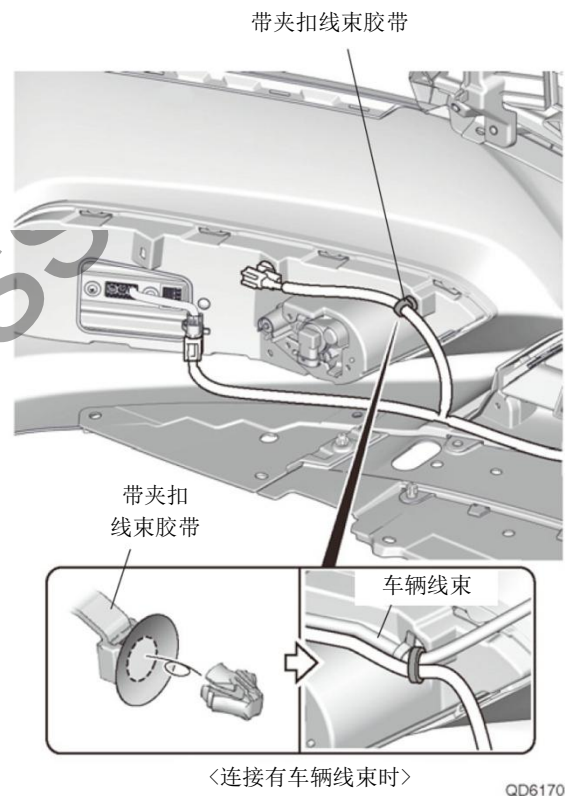
51. 连接线束 A 的接线器。



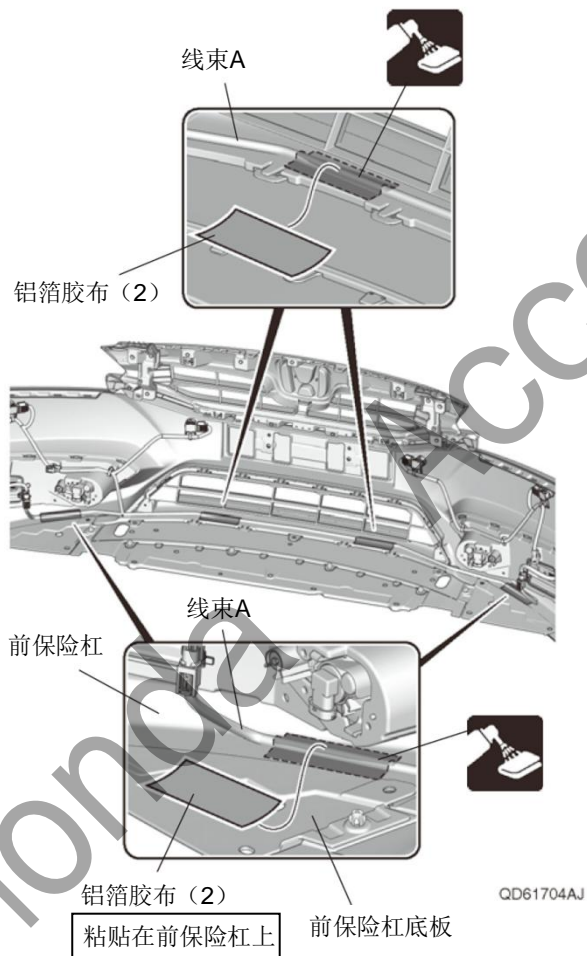
52. 固定线束 A 的接线器。



53. 固定线束 A 。

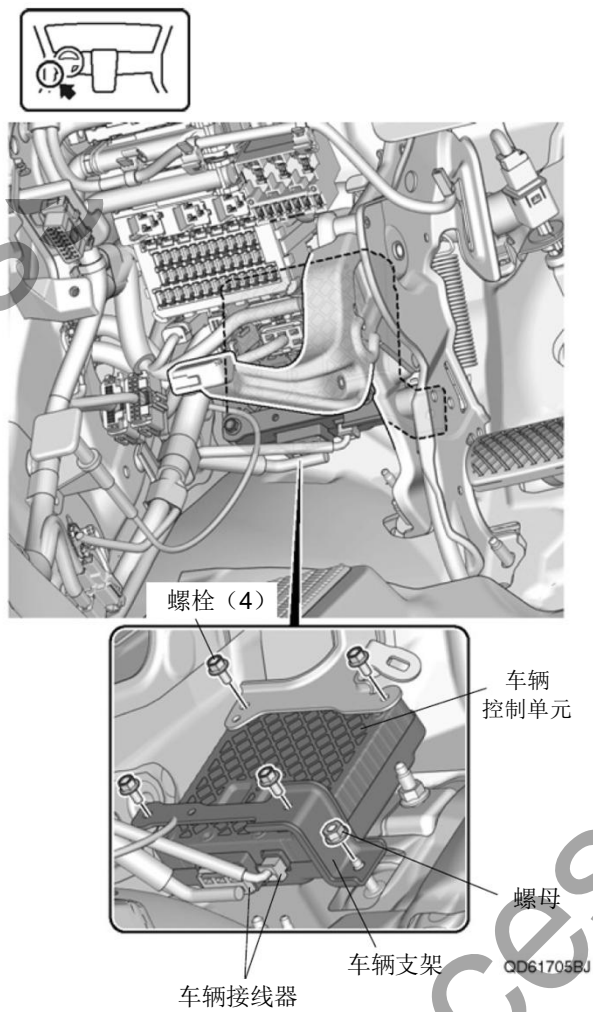


- 54. 固定线束 A 。
- 55. 把前保险杠底板装回原来位置。



线束 B 的拉线

- 56. 拆出车辆支架和车辆控制单元。

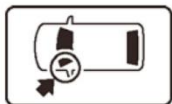


57. 拆出车辆环扣。

58. 安装线束 B 的环扣。

建议

- 必须手持环扣安装。
- 确认环扣安装牢固。
- 安装时注意环扣的安装方向。



车辆环扣

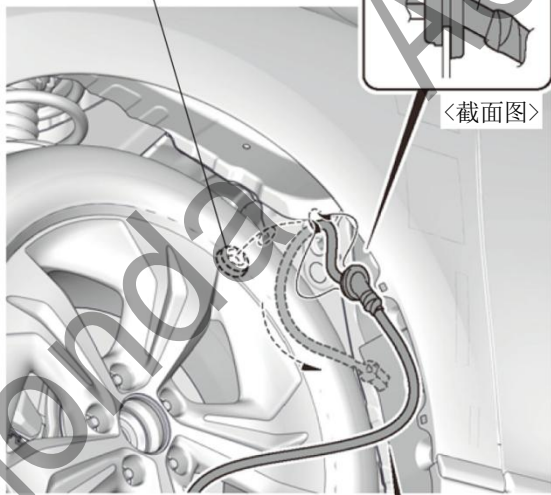


车辆面板 线束B的环扣

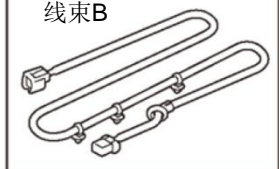
朝下



<截面图>

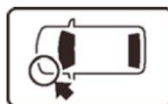


线束B

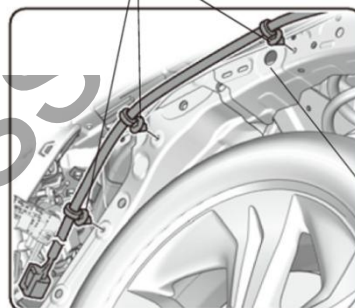


QD61706AJ

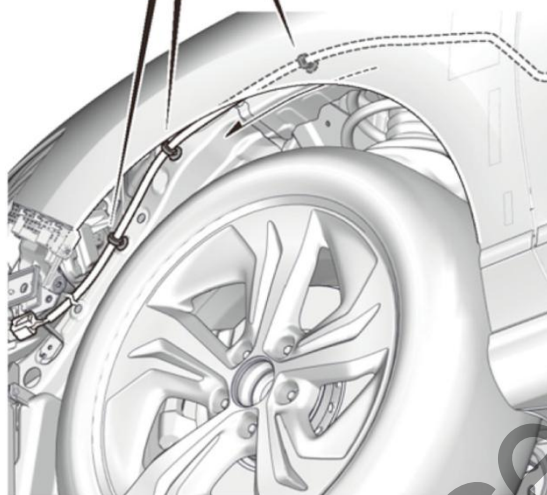
59. 固定线束 B 。



线束B的夹扣 (3)

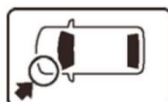


车辆面板



QD61707AJ

60. 固定线束 B 。

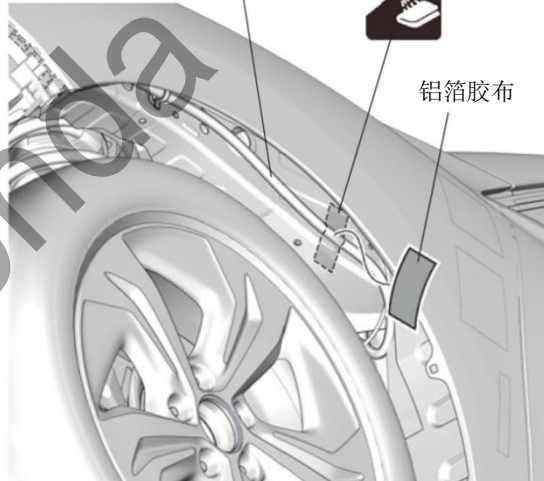


车辆面板

线束B



铝箔胶布



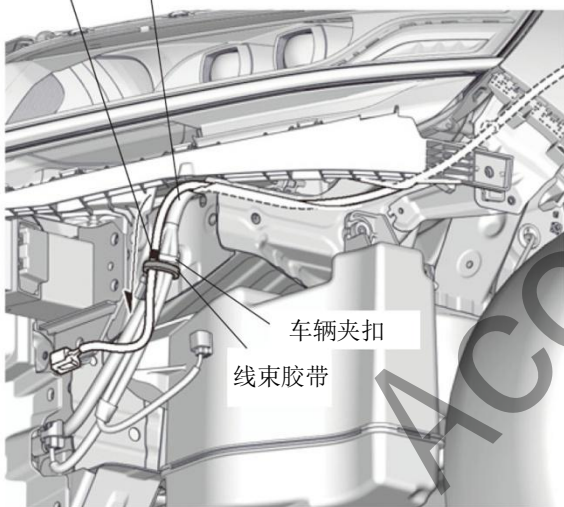
QD61708AJ

61. 固定线束 B。

绿色胶布

对齐车辆夹扣

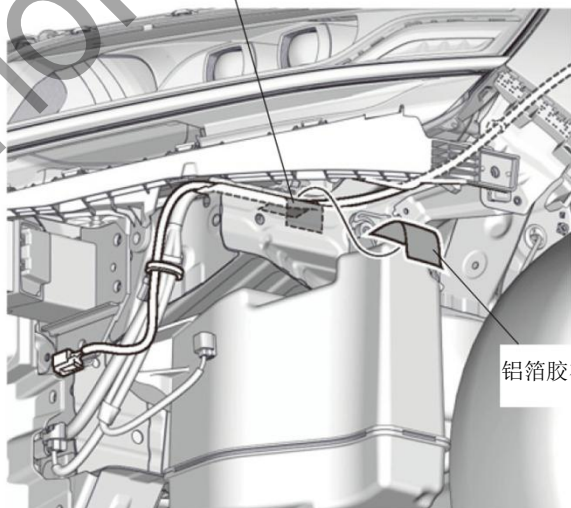
车辆线束



QD61709AJ

62. 固定线束 B。

车辆面板

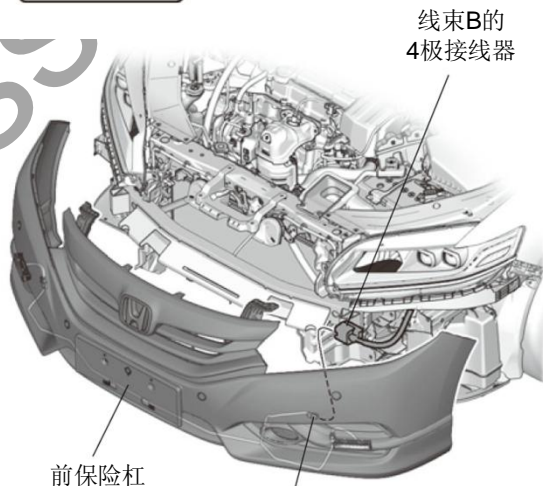
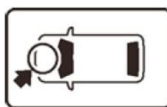


QD61710AJ

63. 把左前内翼子板装回原来位置。

64. 连接线束 B 的接线器。

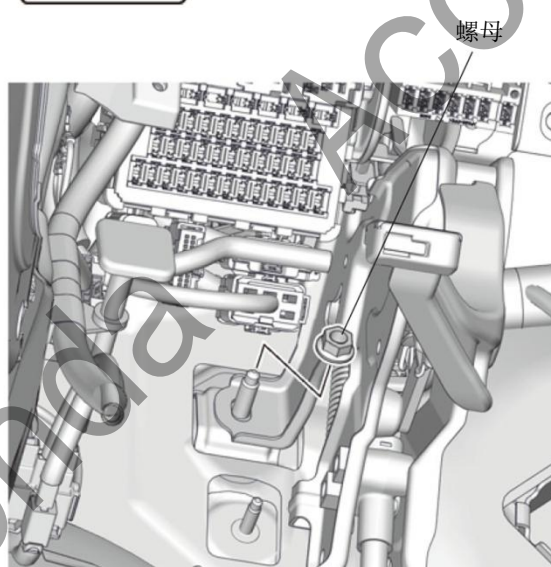
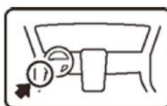
65. 把前保险杠装回原来位置。



QD61711AJ

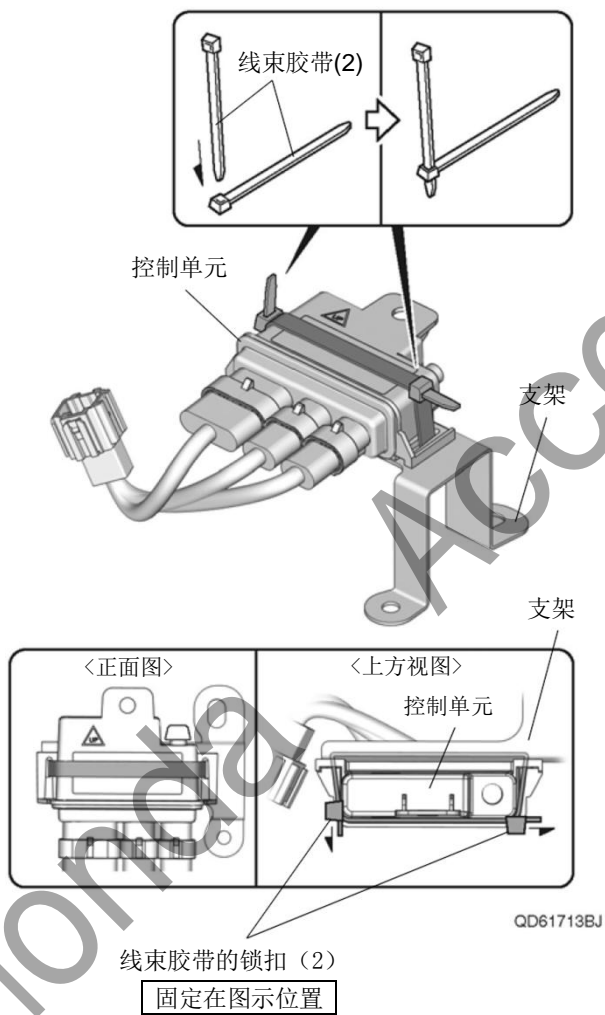
控制单元的安装

66. 拆出螺母。

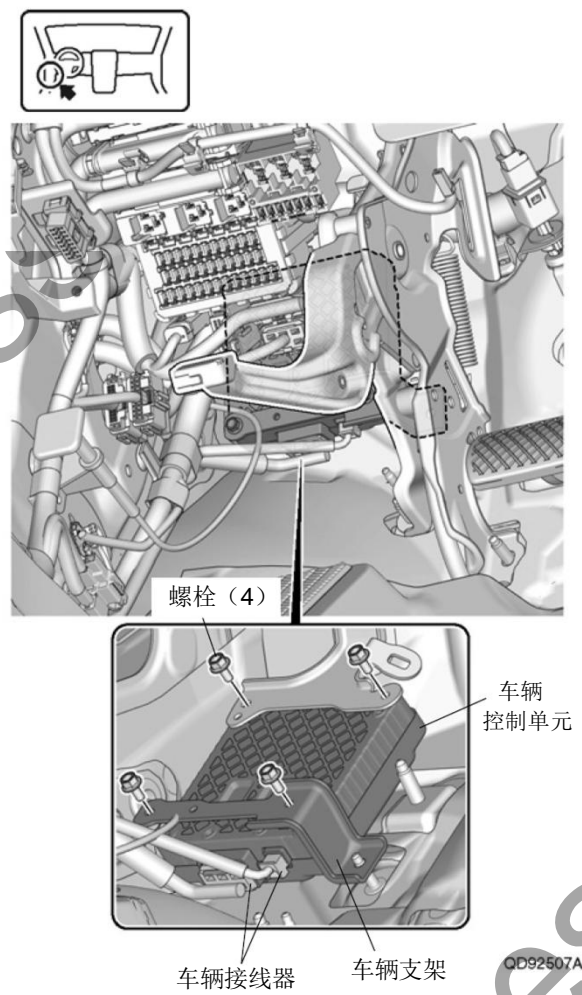


QD61712AJ

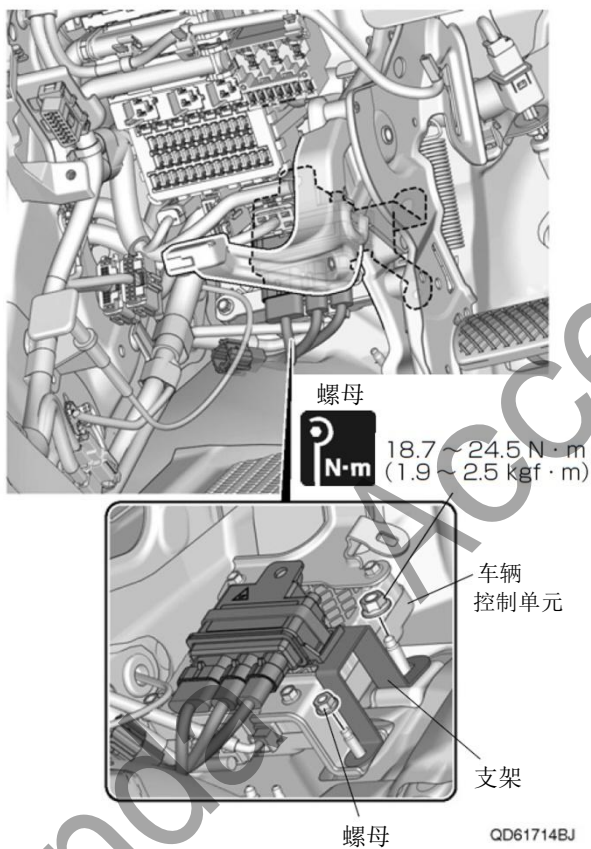
67. 固定控制单元。



68. 安装车辆控制单元和车辆支架。

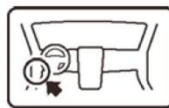


69. 固定支架。

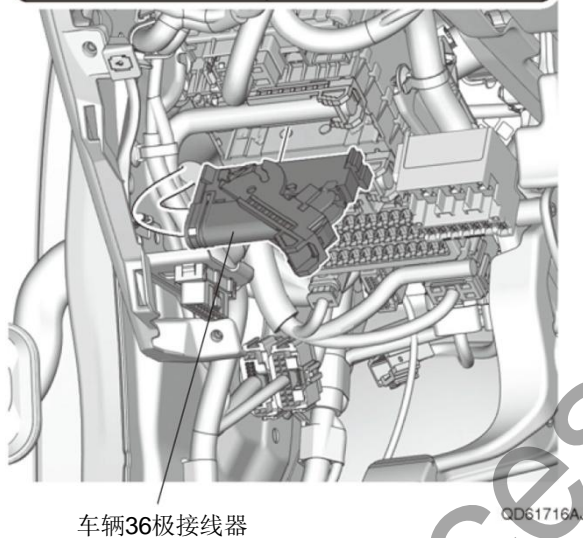
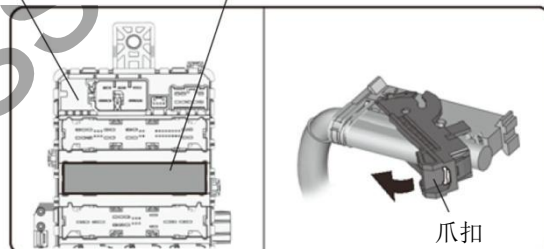


线束 C 的拉线

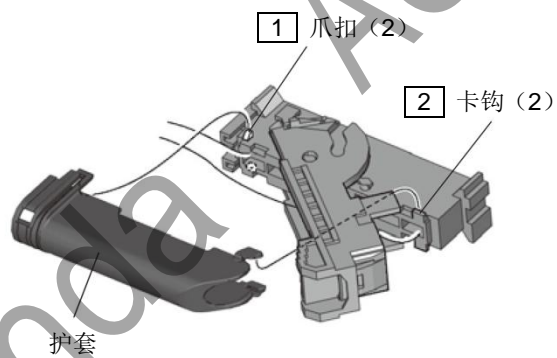
70. 拆出车辆接线器的连接。



保险丝盒
 车辆36极接线器
 <正面图>



71. 拆出护套。



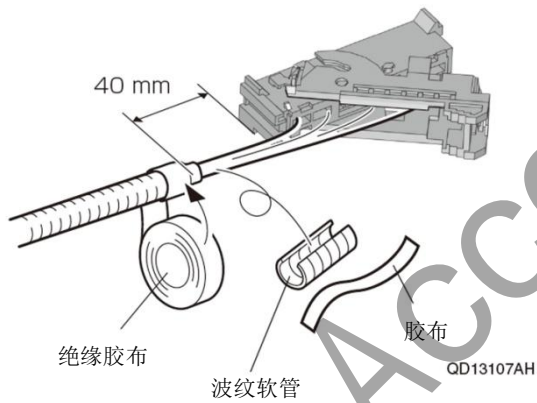
QD13106AH

72. 剪掉波纹软管。

建议

- 注意不要损伤车辆线束。

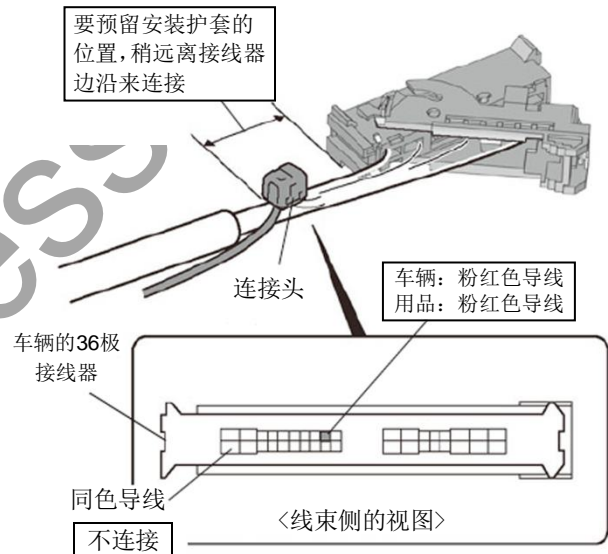
73. 包裹绝缘胶布。



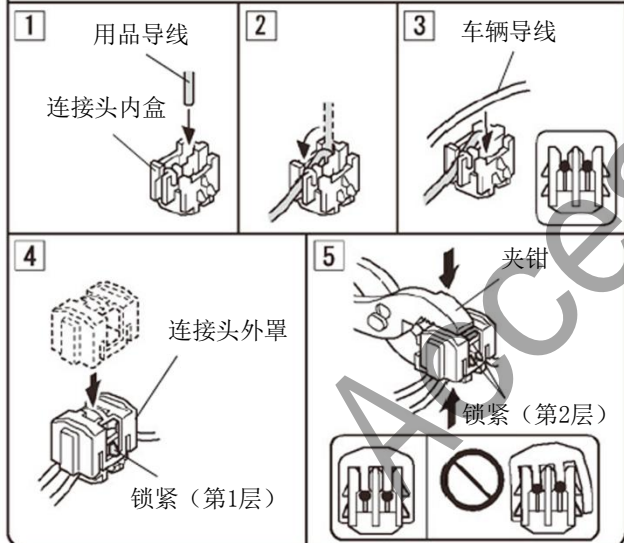
74. 连接线束 C 的导线。

建议

- 注意不要弄错导线的连接位置。

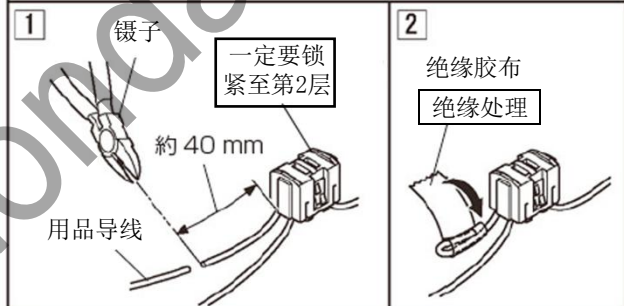


连接头的安装方法



连接错误时的处置方法

不要把已经安装好的连接头拆开。



3 使用新的连接头把用品导线与正确的导线连接。

QD61717AJ

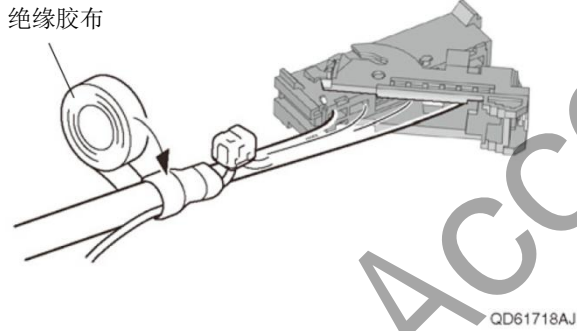
75. 固定线束 C 的导线。

建议

- 连同车辆线束的软管和胶布一起包裹。

76. 把护套装回原来位置。

77. 把车辆接线器重新接回。

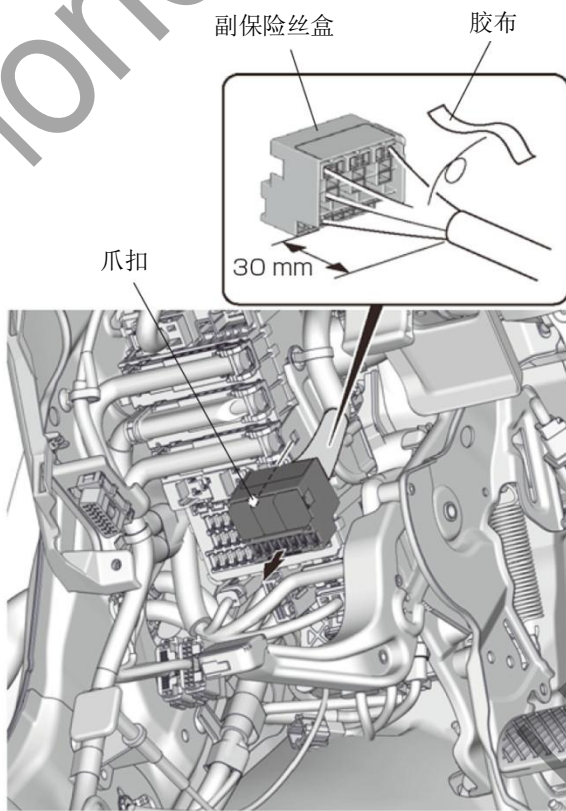


78. 拆出副保险丝盒

79. 剪掉胶布。

建议

- 注意不要损伤车辆线束。



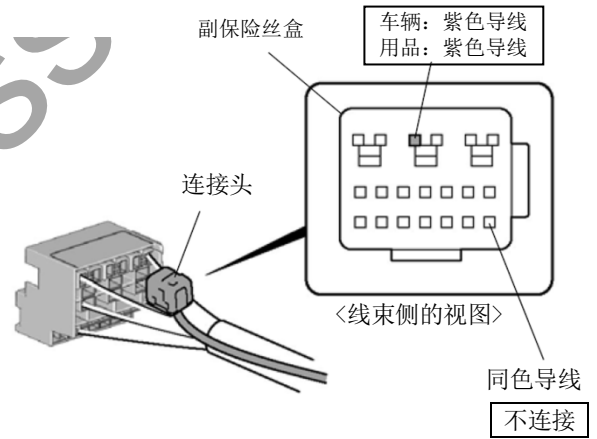
QD61719AJ

80. 连接线束 C 的导线。

(安装方法请参照顺序 74)

建议

- 注意不要弄错导线的连接位置。



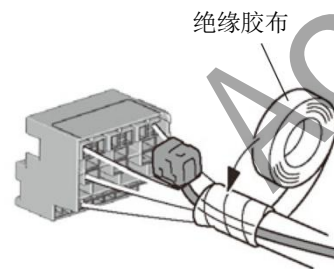
QD61720BJ

81. 固定线束 C 的导线。

建议

- 连同车辆线束的软管和胶布一起包裹。

82. 把副保险丝盒装回原来位置。



QD61721AJ

• 其他用品的线束

没有连接

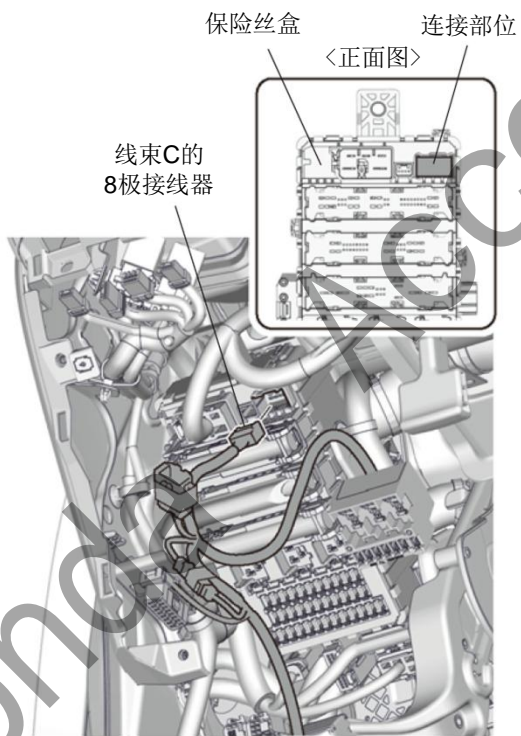
顺序 83

已经连接

转顺序 84

<没有连接其他用品的线束>

83. 连接线束 C 的接线器。

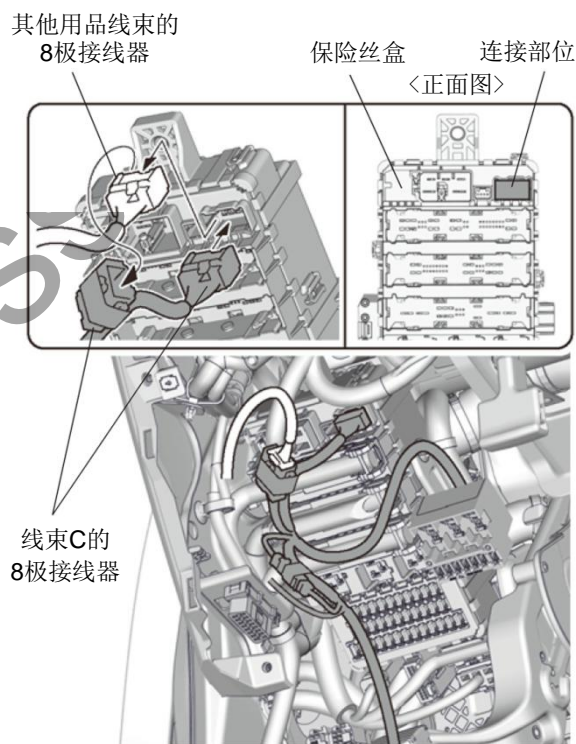


QD61722BJ

转顺序85

<已经连接其他用品的线束>

84. 连接线束 C 的接线器。



QD61723BJ

• 引擎遥控启动器

不同时安装

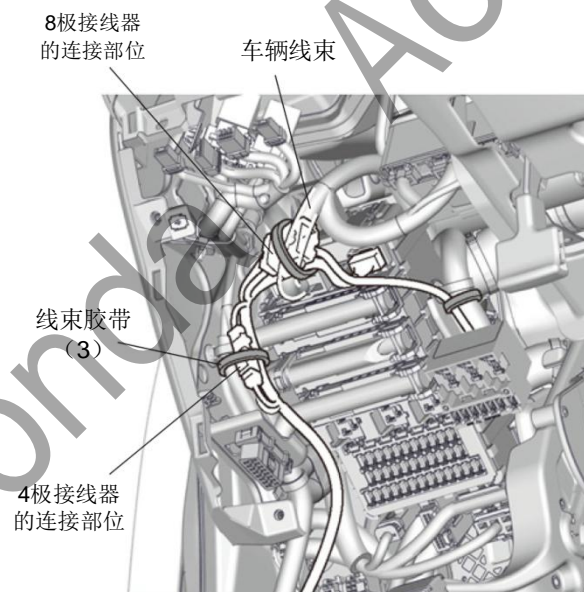
顺序 85

同时安装

转顺序 86

<不与引擎遥控启动器同时安装>

85. 固定接线器的连接部位和线束 C。

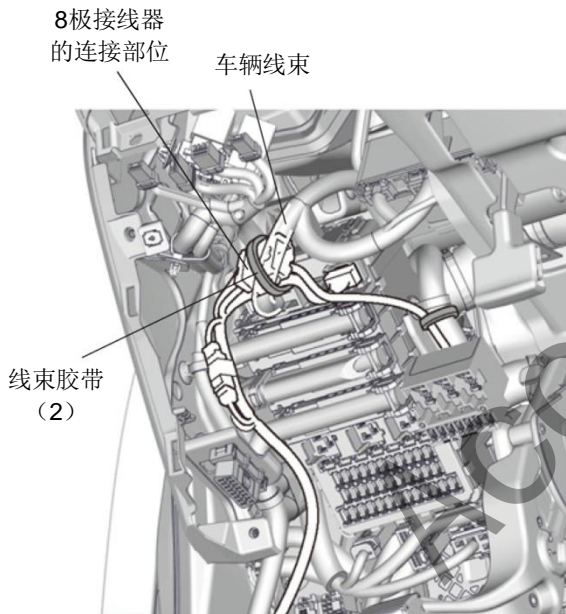


QD61724AJ

转顺序94

〈与引擎遥控启动器同时安装〉

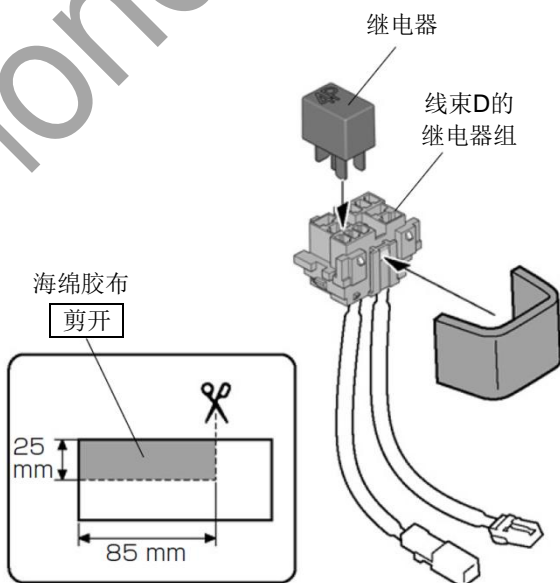
86. 固定接线器的连接部位和线束 C。



QD72307AJ

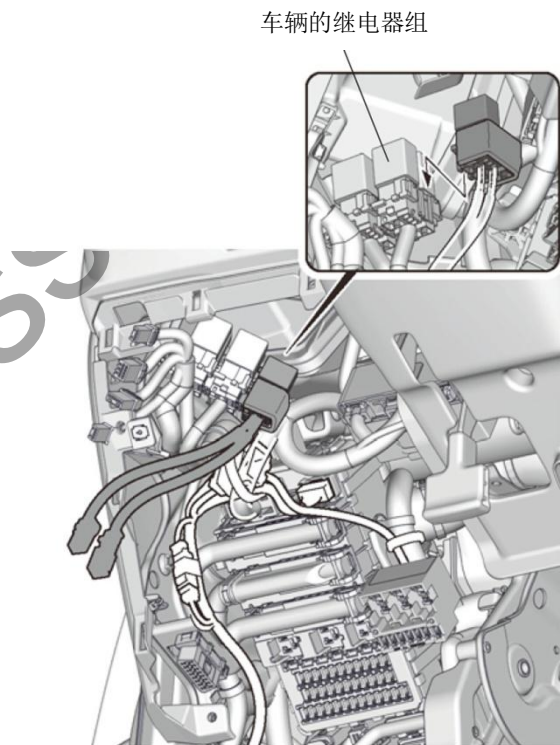
87. 连接继电器。

88. 粘贴海绵胶布。



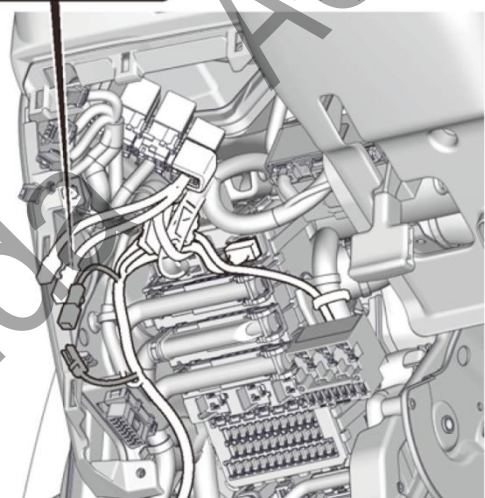
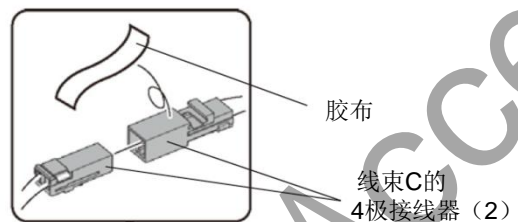
QD72308BJ

89. 安装线束 D 的继电器组。



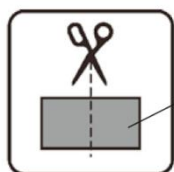
QD72309AJ

90. 拆开线束 C 的接线器的接线。

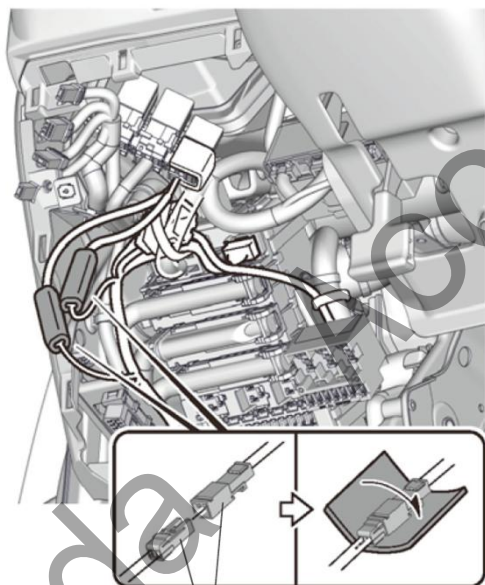


QD72310AJ

91. 连接线束 C 和线束 D 的接线器。
92. 粘贴海绵胶布。



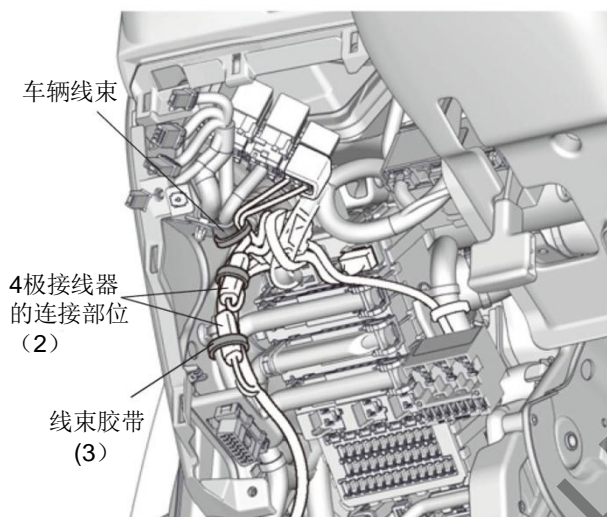
海绵胶布
2等分



线束C和线束D
的4极接线器 (4)

QD72311AJ

93. 固定接线器的连接部位，线束 C 和线束 D 。



车辆线束

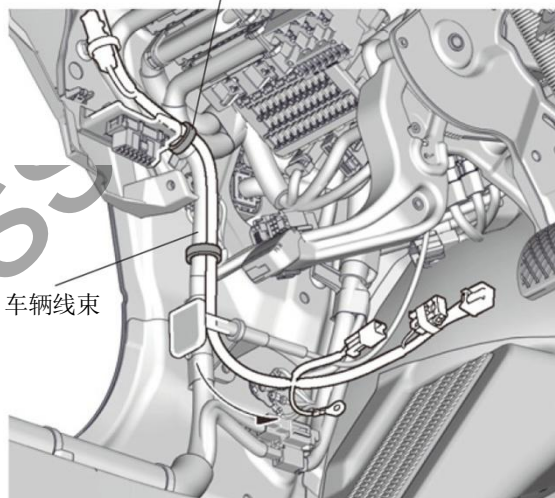
4极接线器
的连接部位
(2)

线束胶带
(3)

QD72312AJ

94. 固定线束 C 。

线束胶带(2)



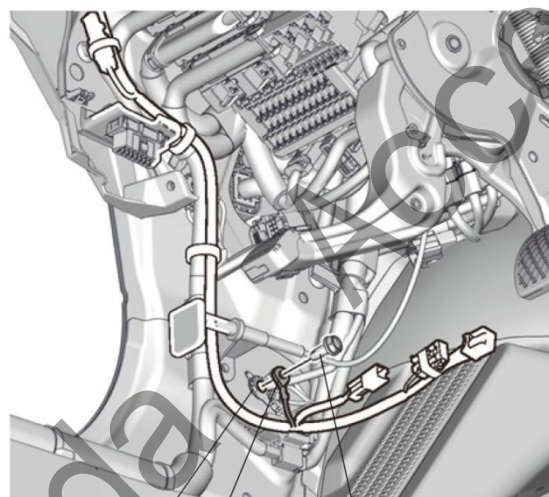
车辆线束

QD61725AJ

95. 固定线束 C 的地线端子。

建议

- 注意不要重叠地线端子的铆接部位。



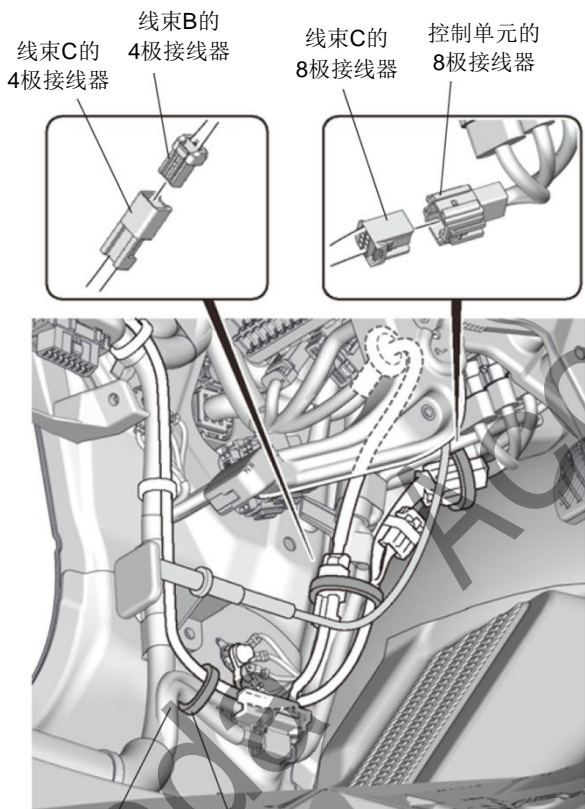
线束C的
地线端子

车辆的地线螺栓

车辆共用地线

QD61726AJ

96. 连接线束 B 和线束 C 的接线器。
97. 固定接线器的连接部位和线束 C。



车辆线束 线束胶带 (3)

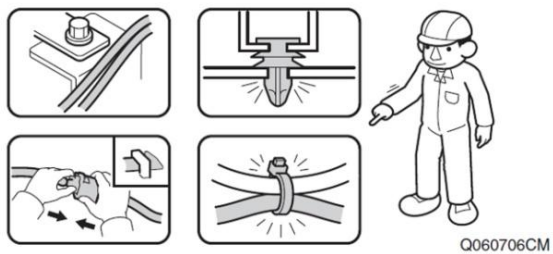
QD61727AJ

安装确认

98. 确认配线和安装没有异常。

建议

- 确认没有强行拉拽、夹塞、夹住线束。
- 确认夹扣和线束胶带安装牢固，没有遗漏。



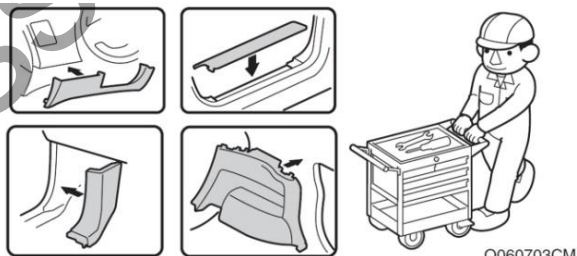
Q060706CM

复原作业

99. 把拆卸下来的车辆零件按原样装回。

建议

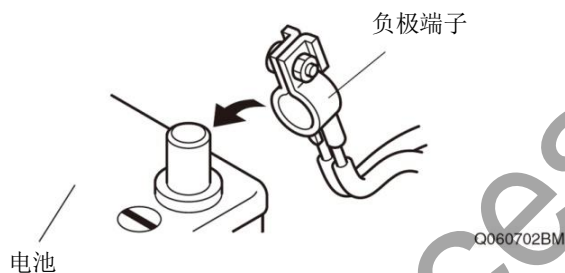
- 注意不要损伤车辆零件，夹住线束。
- 必须牢固安装夹扣、爪扣等，不能凸起。



Q060703CM

动作确认

100. 把电池的负极端子重新接回。

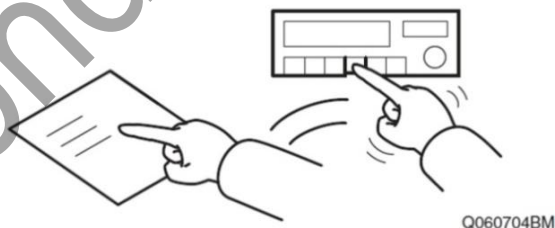


Q060702BM

101. 把点火开关旋至 ON 位置，确认行车灯点亮。把车辆示宽灯打开时行车灯熄灭。

车辆检查

102. 确认电装产品及电子系统的运转正常。
103. 恢复各单元的安装前的设置状态。



Q060704BM

维修保养

保险丝的位置

- 2A 保险丝的位置请参照“安装位置图”。