

**Honda Access**

安 装 说 明 书	<商 品 名> 尾 标	<机 种 名> <b>SPIRIOR</b>	<发 行 年 月> 2012. 9
-----------	----------------	---------------------------	----------------------

## 组成配件



## 必要工具/用具

- 抹布
- 脱脂洗洁剂
- 包封胶布
- 卷尺

## 安装前

## 警告标签的说明

有关安装及其他建议使用以下标记标明，请认真阅读。

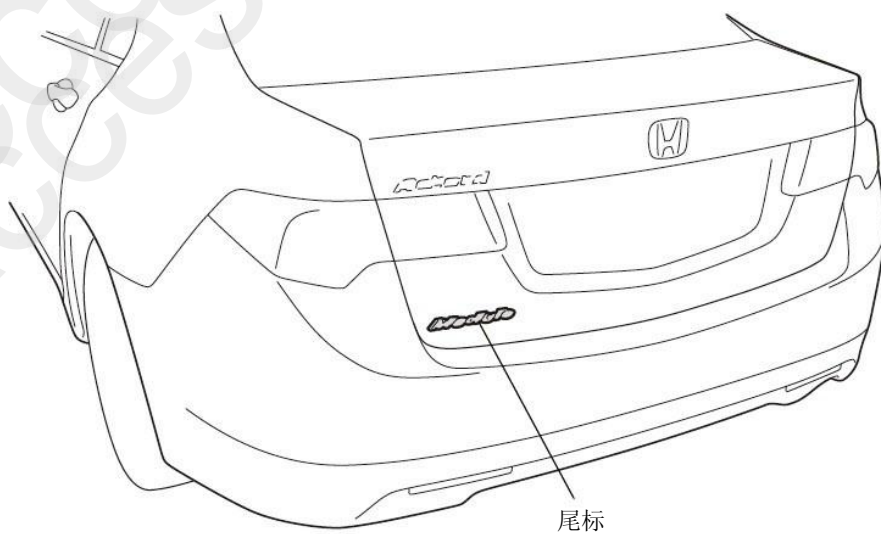
## 建 议

- 记述防止故障、破损等的建议。
- 记述便利操作技巧。

## 操作注意事项

- 安装用品时，注意不要划伤、损坏车身及其他零件。
- 粘贴密封胶和双面贴胶时，请先用蘸有**脱脂洗洁剂**的擦布把粘贴部位的油、垃圾和污垢擦拭干净，充分干燥后再粘贴。请勿用**脱脂洗洁剂**直接涂抹在粘贴部位上擦拭。
- 进行粘贴作业时，务必严格保证粘贴部位的温度在15 ~ 40 ℃。特别是冬天低温时，双面胶的粘性会降低，所以请先加热粘贴部位后再粘贴。
- 进行粘贴作业时，请勿拔出再贴。否则，有可能导致破损或者双面胶的性能降低，不能充分粘紧。
- 粘贴时，用力压紧，但是注意避免损坏用品及车身零件。
- 粘贴后24小时之内请勿使粘贴部位沾水，如不要洗车等。

## 安装位置图

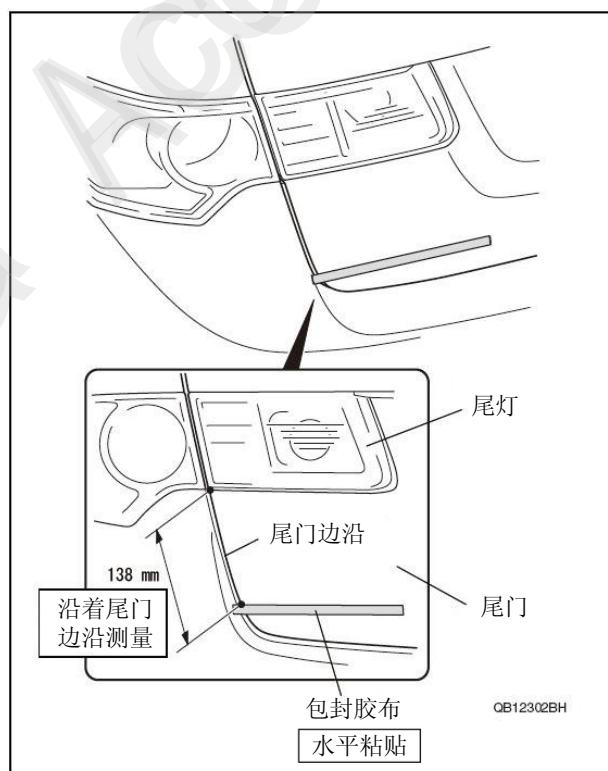


QB12301AH

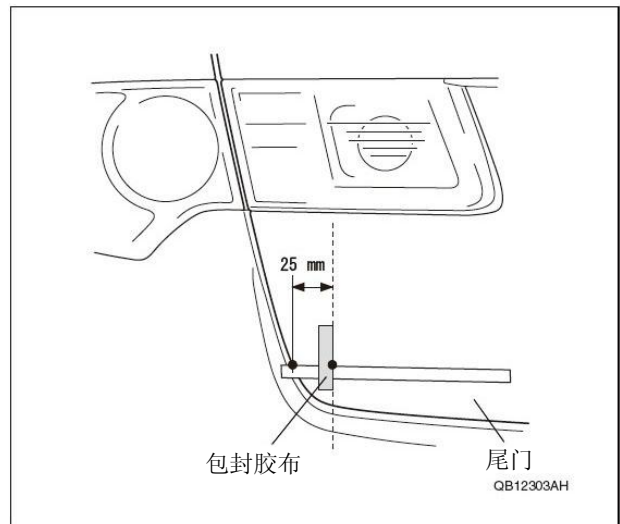
## 安装方法与顺序

### 尾标的安装

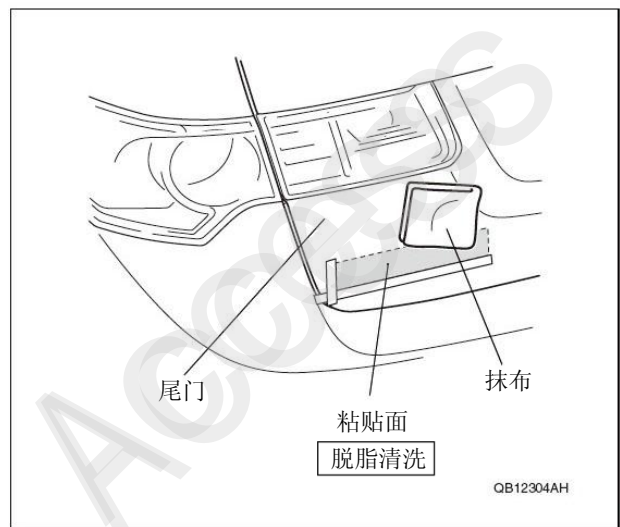
1. 在尾门的图示尺寸位置粘贴包封胶布。



2. 在尾门的图示尺寸位置粘贴包封胶布。



3. 确认尾标的粘贴位置，把粘贴面用脱脂洗剂清理干净。



4. 撕掉尾标的离型纸，把尾标粘贴到尾门上。

**建议**

- 用力压紧粘贴位置，注意不要划伤零件。
- 特别是边沿部位要用力压紧。

5. 撕掉包封胶布。

(安装完毕)

