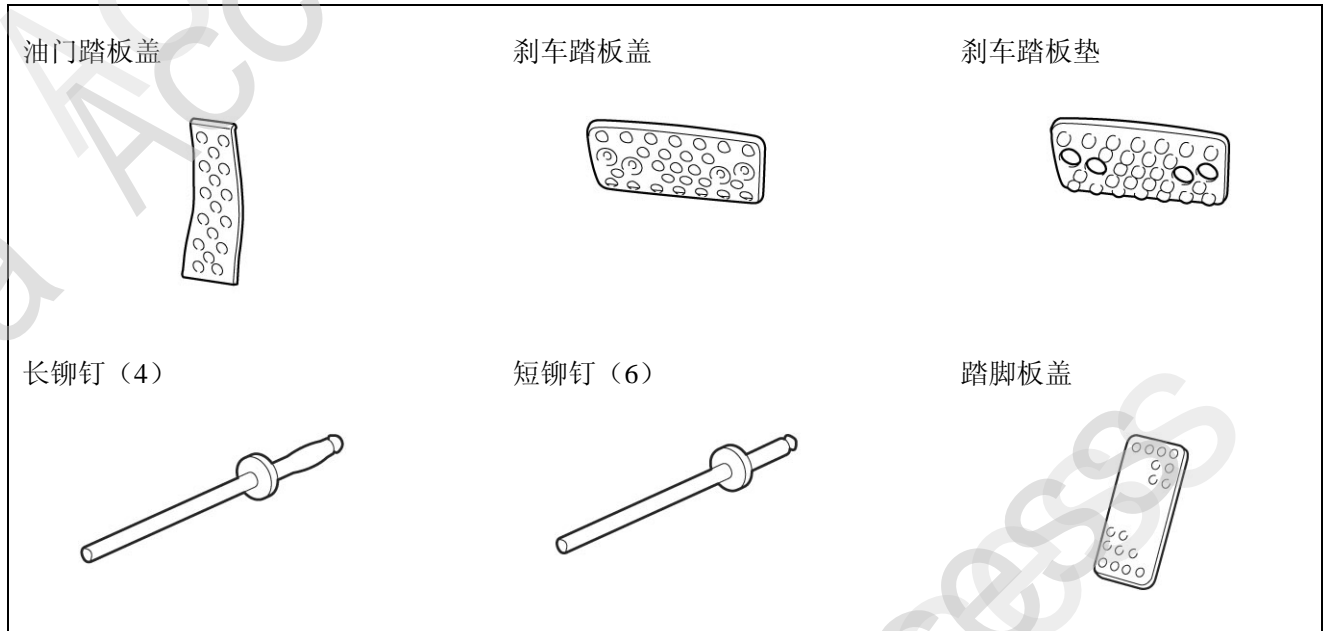


Honda Access

安 装 说 明 书	<商 品 名>	<机 种 名>	<发 行 年 月>
	合金油门踏板	SPIRIOR	2009. 9

组成配件



必要工具/用具

- 电钻
- 直尺
- 粘贴胶带
- 钻头
- 手动铆枪 (3.2mm 用)
- 护眼镜
- 锉

安装前

警告标识的说明

记载有关安装的事项或其他建议时使用以下标记。
请仔细阅读。

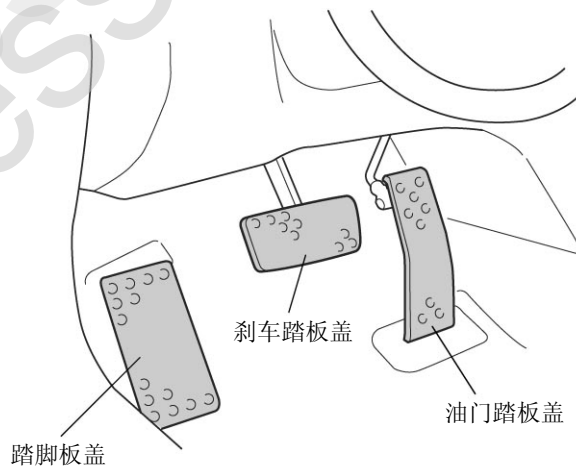
建议

- 记载防止故障、破损的建议。
- 了解记载的事项有助于方便地使用。

操作方面的注意事项

- 开始作业前，必须拔出车钥匙。
- 安装时注意不要碰伤车辆。

安装位置图



781404AT

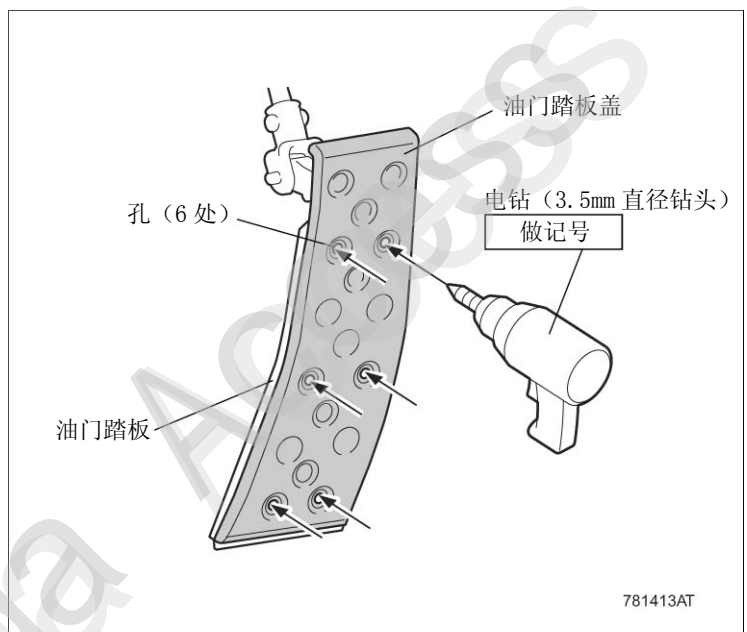
安装方法和顺序

油门踏板盖的安装

1. 把油门踏板盖对准油门踏板。
2. 用电钻（3.5mm 直径钻头）在 6 处孔上做记号。

建议

- 一面用手牢牢压住油门踏板盖一面划记号。
- 安装时，要垂直对准油门踏板做记号。

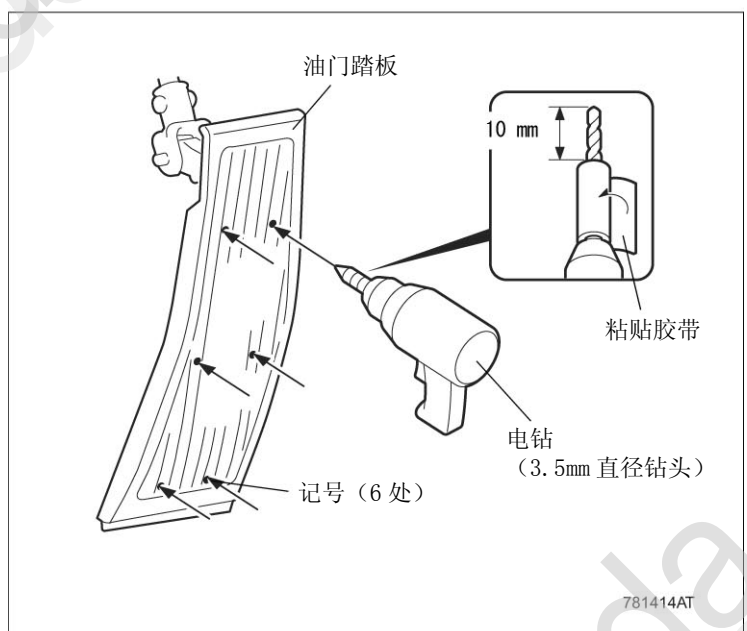


781413AT

3. 拆下油门踏板盖。
4. 用电钻（3.5mm 直径钻头）在 6 处记号上开孔。

建议

- 开孔时请戴好保护眼镜。
- 为了防止钻头滑脱，在离钻头前端10mm处缠绕粘贴胶带。
- 钻头的尖有可能偏位，因此请一面用手紧紧按住油门踏板一面开孔。
- 开孔时，垂直对准孔位的面开孔。
- 飞散的切粉要清扫干净。
- 开孔的毛刺请用锉等清除掉。

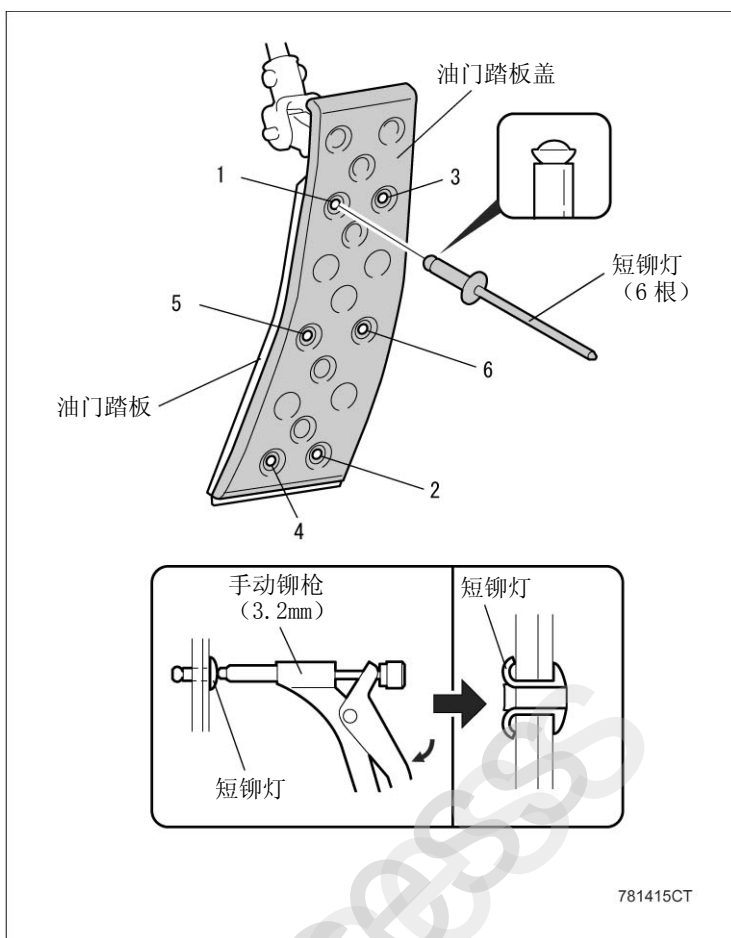


781414AT

5. 用 6 根短铆钉把油门踏板盖固定在油门踏板上。

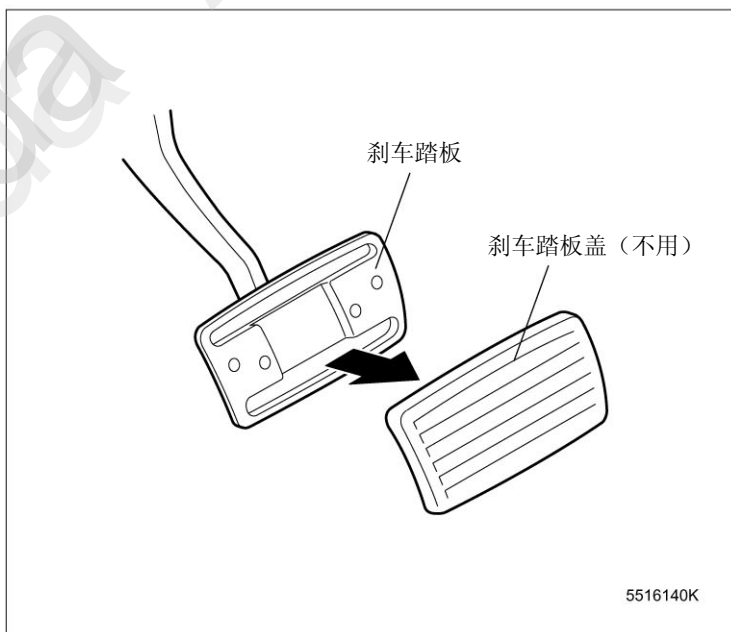
建议

- 有的手动铆枪使铆钉的轴后方飞出，因此作业时请戴好保护眼镜。
- 安装短铆钉时，请按照示意图的号码顺序安装。
- 安装铆钉时，用手把油门踏板按入里面后再安装铆钉。
- 安装铆钉时，要一面用手指压住油门踏板，一面垂直对准安装面安装铆钉。
- 安装铆钉时，为了防止油漆脱落，要粘贴保护胶带等后再进行。
- 如果不按住油门踏板就安装铆钉，油门踏板和铆钉之间会产生间隙。请牢牢按住油门踏板进行安装。
- 按油门踏板时小心不要夹住手指。
- 拆下手动铆枪时，要用手把油门踏板按入里面后再拔出。

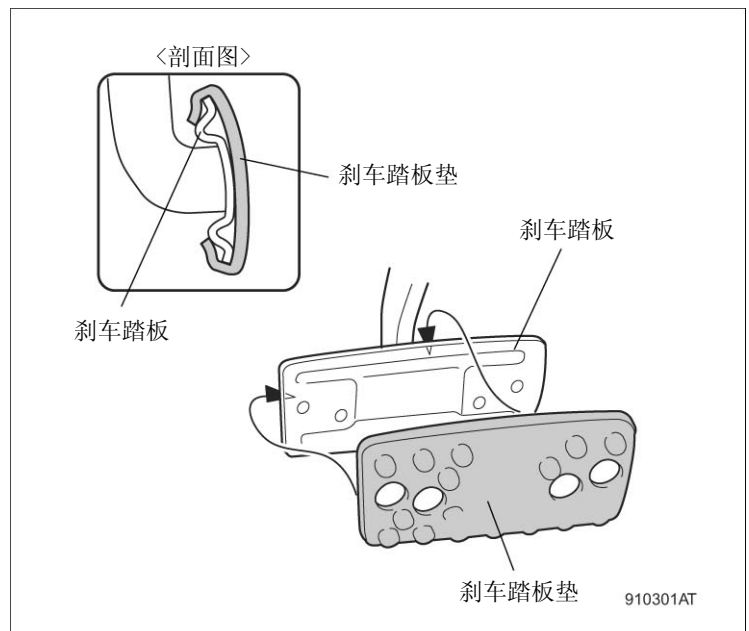


刹车踏板盖的安装

6. 把刹车踏板盖从刹车踏板上拆下。



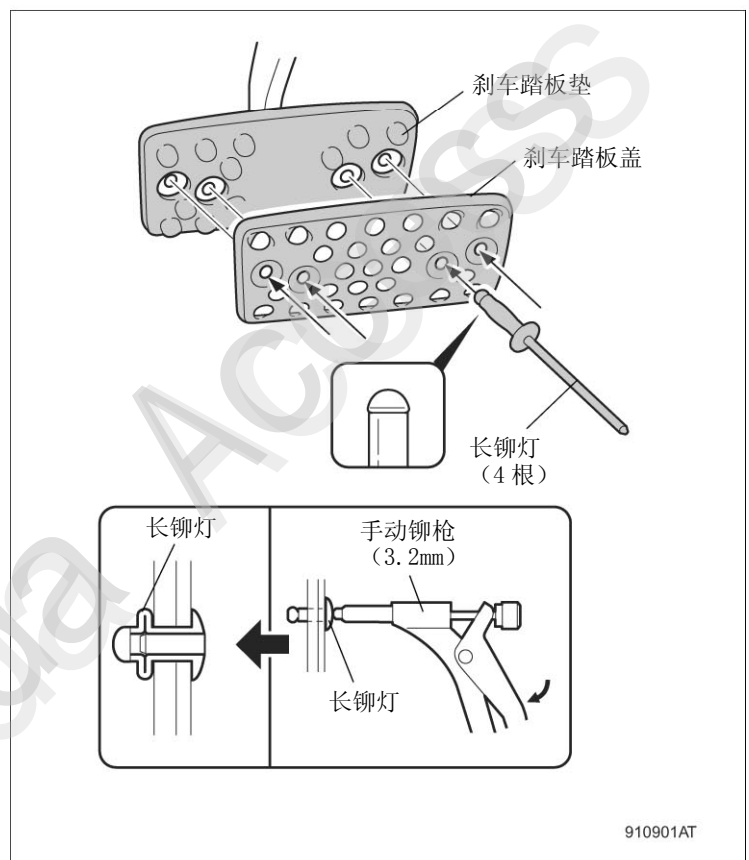
7. 把刹车踏板垫罩在刹车踏板上。



8. 把刹车踏板盖安装在刹车踏板垫上，用 4 根长铆钉固定。

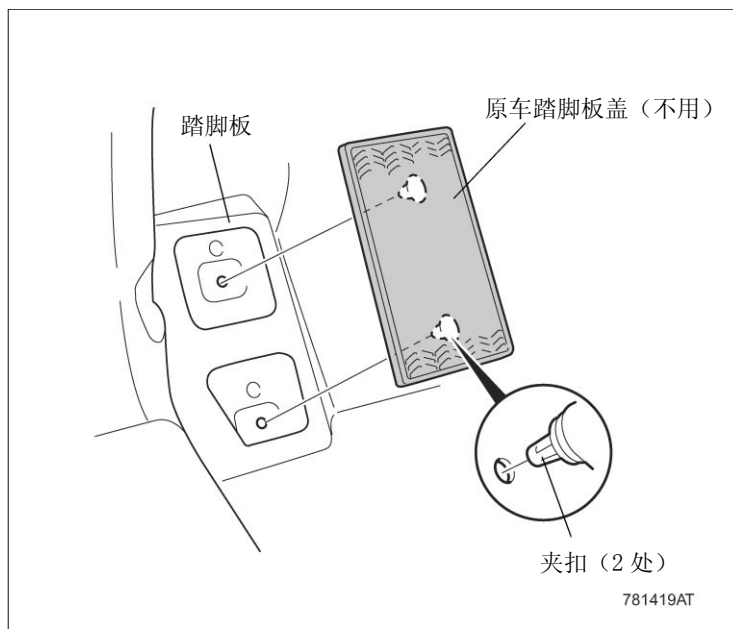
建议

- 有的手动铆枪使铆钉的轴向后方飞出，因此作业时请戴好保护眼镜。
- 请确认刹车踏板盖已经牢固安装在刹车踏板上了。
- 安装铆钉时，请确认刹车踏板垫的胶皮已经全部从刹车踏板盖的孔内露出来了。
- 安装铆钉时，垂直对准安装面安装铆钉。
- 安装铆钉时，为了防止油漆脱落，要粘贴保护胶带等后再进行。
- 如果不按住刹车踏板就安装铆钉，刹车踏板和铆钉之间会产生间隙。请牢牢按住刹车踏板进行安装。
- 按刹车踏板时小心不要夹住手指。



搁脚板盖的安装

9. 拆开 2 处夹扣，从搁脚板上拆下原车脚踏板盖。



10. 把脚踏板盖安装在脚踏板上。

建议

- 请确认夹扣已牢牢固定住了。

(安装完毕)

