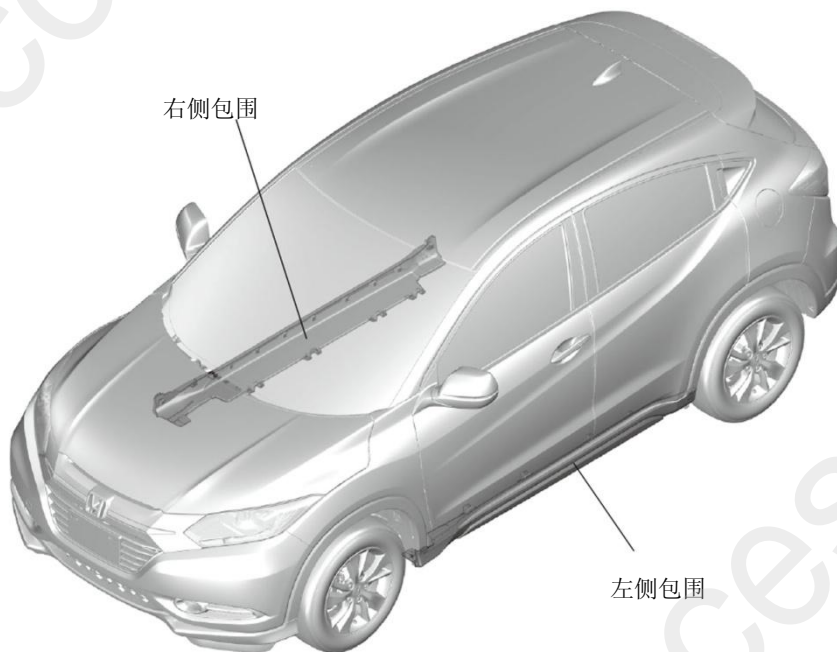


侧包围	VEZEL / XR-V
-----	---------------------

安装位置图



QC72716AK

为确保安装的安全（务必仔细阅读）

警告标志的说明

- 本书中使用以下标志来标明有可能造成操作人员或其他人受伤害的操作，以及有关安装的建议。

▲ 危险

不遵从该指示，将导致死亡或者其他严重伤害

▲ 警告

不遵从该指示，有可能导致死亡或者其他严重伤害

▲ 注意

不遵从该指示，有可能导致受伤

建 议

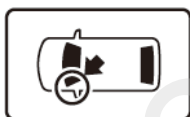
防止导致故障、破损的建议



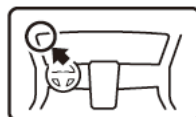
禁止事项

关于图标

- 使用下列图标来标明安装的位置和操作人员的视线角度。



车身对应位置



仪表盘对应位置

- 使用下列图标来标明操作中必须遵守的事项。



佩戴防护眼镜



带皮手套



双人作业



放置于纸皮箱或毛毯上



除去毛刺



涂抹修补漆后充分干燥



保管好零件（还给客户）



用力压紧粘贴面



使用规定扭力上紧螺丝



垂直安装面操作



使用脱脂洗洁剂清洗

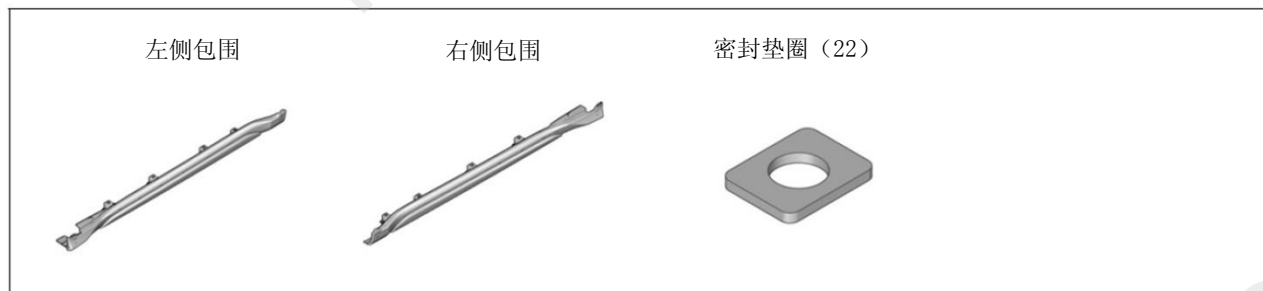
一般的注意事项

- 请按照安装说明书的记载事项及服务手册中的相关事项和信息进行操作。特别要注意安全方面。
- 不要划伤、损坏车辆及相关零件。
- 特别要注意夹扣和爪扣的操作。
- 拆卸前应考虑如何装回原样，先确认安装时的状态后才开始拆卸零件。

关于本用品的注意事项

- 必须按照说明书的要求来使用指定的螺栓、螺丝等。随便使用类似零件有可能会造成故障。

组成配件



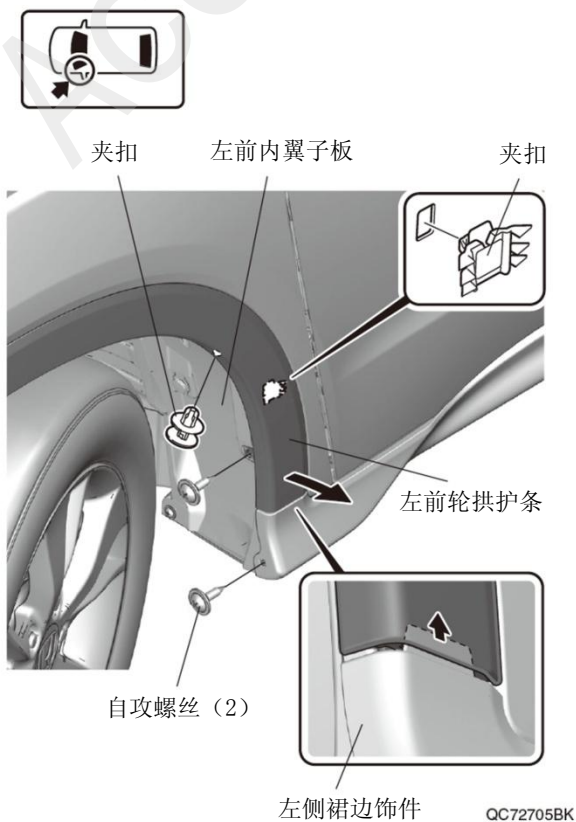
必要工具/用具

- 十字螺丝刀
- 短柄十字螺丝刀
- 抹布
- 纸皮箱或毛毯
- 夹扣拔取器

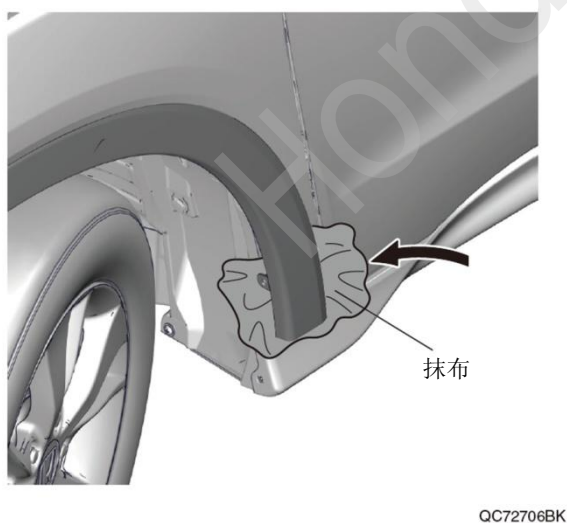
安装方法和顺序

侧包围的安装

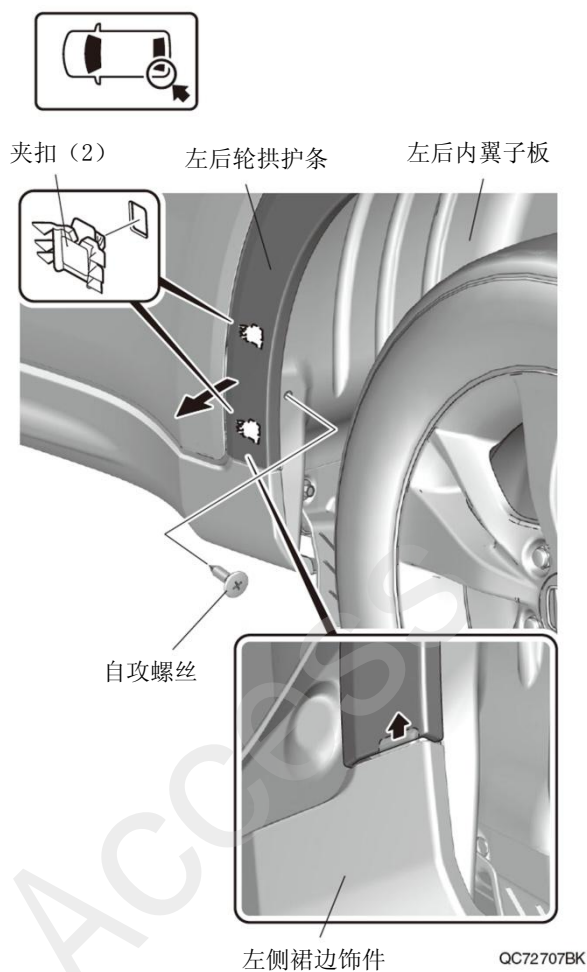
1. 逆时针方向打尽方向盘。
2. 掀起左前轮拱护条。



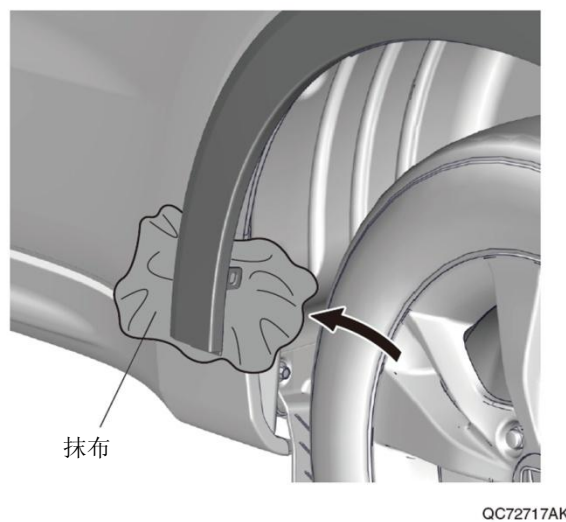
3. 垫入抹布，保护车身。



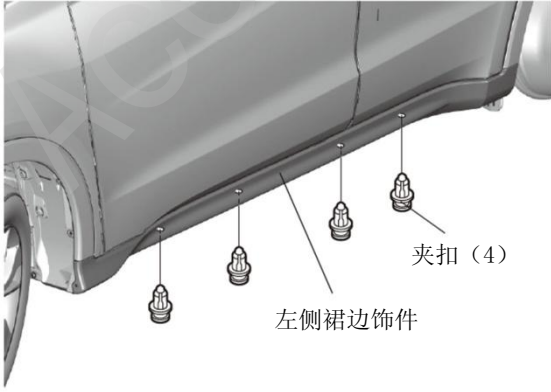
4. 掀起左后轮拱护条。



5. 垫入抹布，保护车身。



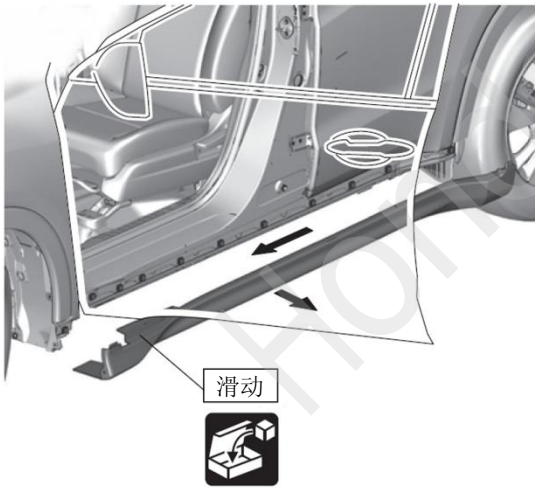
6. 拆出夹扣。



QC72708BK

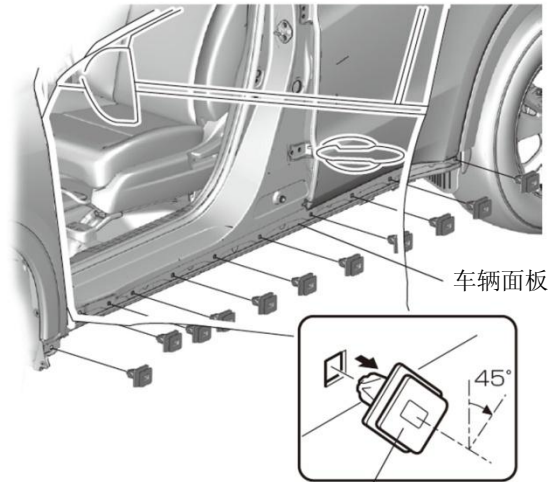
7. 打开左前门。

8. 拆出左侧裙边饰件。



QC72709BK

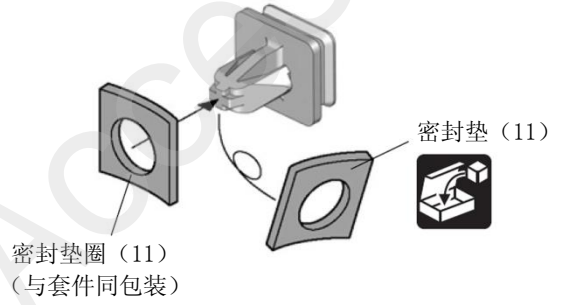
9. 拆出夹扣。



夹扣 (11)

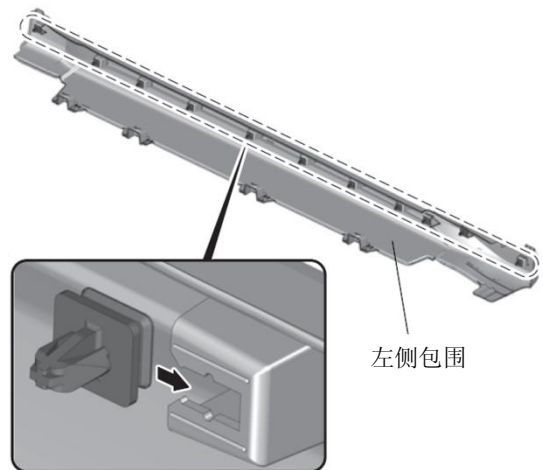
QC72710BK

10. 安装密封垫圈。



QD90401AJ

11. 安装夹扣。



QC72712AK

12. 安装左侧包围。
13. 关闭左前门。
14. 把左前轮拱护条和左后轮拱护条装回原来位置固定好。

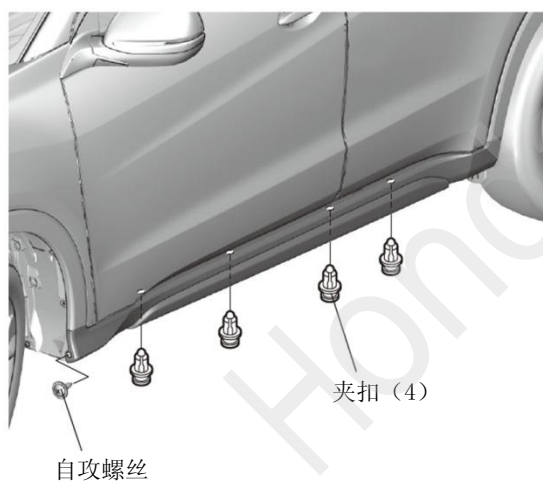


左前轮拱护条

左后轮拱护条

QC72713BK

15. 固定左侧包围。

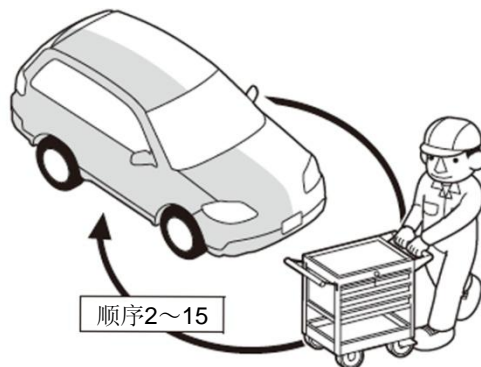


自攻螺丝

夹扣 (4)

QC72714BK

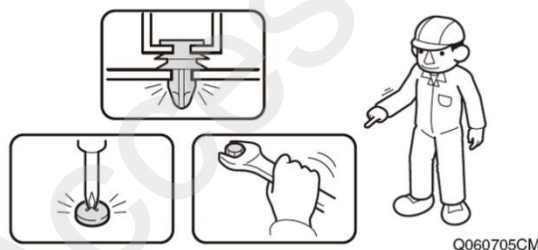
16. 顺时针方向打尽方向盘。
17. 另一侧也进行相同操作。



Q9D1014AM

安装确认

18. 确认安装没有异常。



Q060705CM