

后包围	VEZEL
-----	-------

安装位置图



后包围

QC73114AK

为确保安装的安全（务必仔细阅读）

警告标志的说明

- 本书中使用以下标志来标明有可能造成操作人员或其他人受伤害的操作，以及有关安装的建议。



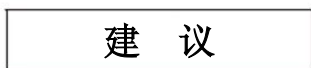
不遵从该指示，将导致死亡或者其他严重伤害



不遵从该指示，有可能导致死亡或者其他严重伤害



不遵从该指示，有可能导致受伤



防止导致故障、破损的建议



禁止事项

关于图标

- 使用下列图标来标明安装的位置和操作人员的视线角度。



车身对应位置



仪表盘对应位置

- 使用下列图标来标明操作中必须遵守的事项。



佩戴防护眼镜



双人作业



除去毛刺



保管好零件（还给客户）



使用规定扭力上紧螺丝



使用脱脂洗洁剂清洗



带皮手套



放置于纸皮箱或毛毯上



涂抹修补漆后充分干燥

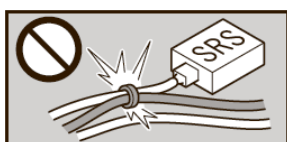


用力压紧粘贴面



垂直安装面操作

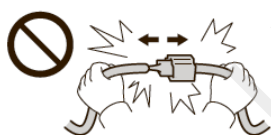
线束操作注意事项



请不要把用品线束与 SRS 线束扣夹在一起。



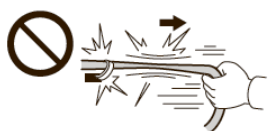
接线器、端子类的接线请用力插入，直到锁紧为止。



拆卸接线器、端子之类的接线时，请不要用力拉拽线束。



从支撑杆拆下的接线器必须接回原位。



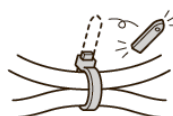
请不要用力拉拽线束。



用品线束要扣在指定场所，不能松垮。



线束不要夹压在零件中间。



切断线束胶带的剩余部分。

一般的注意事项

- 请按照安装说明书的记载事项及服务手册中的相关事项和信息进行操作。特别要注意安全。
- 不要划伤、损坏车辆及相关零件。
- 特别要注意夹扣和爪扣的操作。
- 拆卸前应考虑如何装回原样，先确认安装时的状态后才开始拆卸零件。

安装电装零件的注意事项

- 进行安装操作时必须请先断开车辆电瓶的负极端子。

关于本用品的注意事项

- 螺栓、螺丝等必须使用本说明书的指定零件。否则，随意使用类似的零件有可能导致故障发生。

组成配件



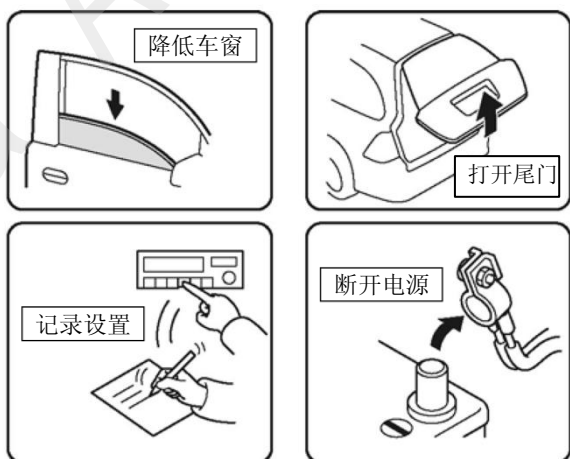
必要工具/用具

- 十字螺丝刀
- 短柄十字螺丝刀
- 六角套筒
- 胶布
- 纸皮箱或毛毯
- 电钻
- 钻头
- 27mm 穿孔锯
- 夹扣拔取器
- 图钉
- 防护眼罩
- 锉刀

安装方法和顺序

电瓶负极端子的拆卸

1. 断开电瓶的电源前请执行图示的操作。
2. 记录车辆各电子单元的设置，包括音响/导航系统的防盗密码。
3. 拆开电瓶的负极端子。



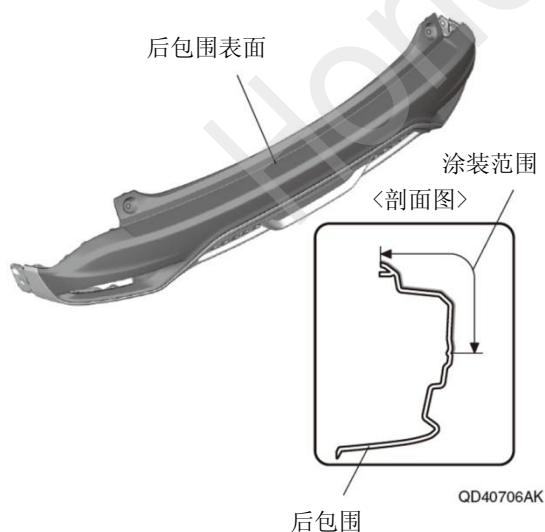
QCD0504BM

后包围的涂装

4. 涂装后包围。

建议

- 必须充分干燥

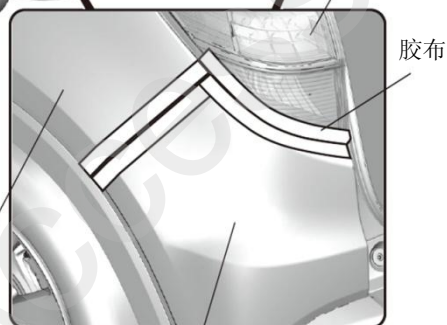
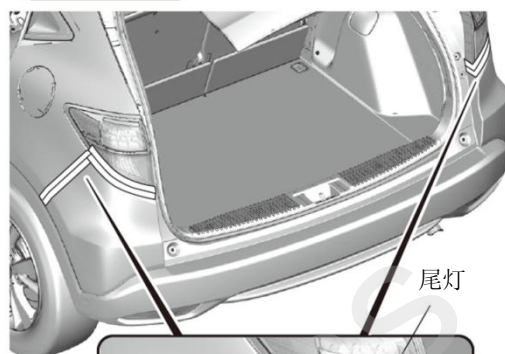
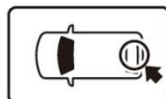


车辆零件的拆卸

5. 粘贴胶布，保护车身。

建议

- 复原操作完成后才能撕掉胶布。

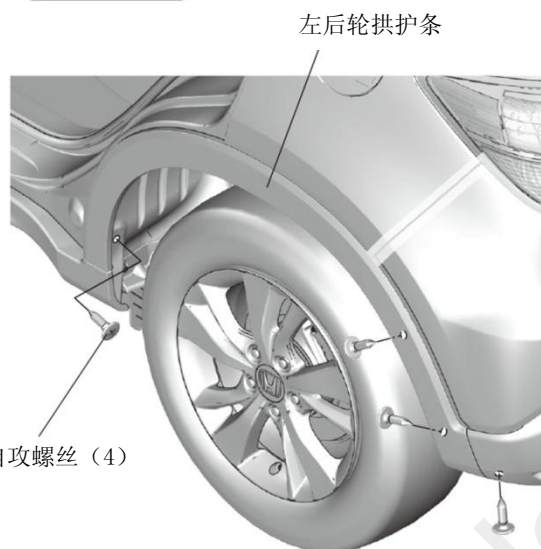
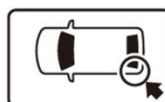


后翼子板

后保险杠

QC73103CK

6. 拆出自攻螺丝。

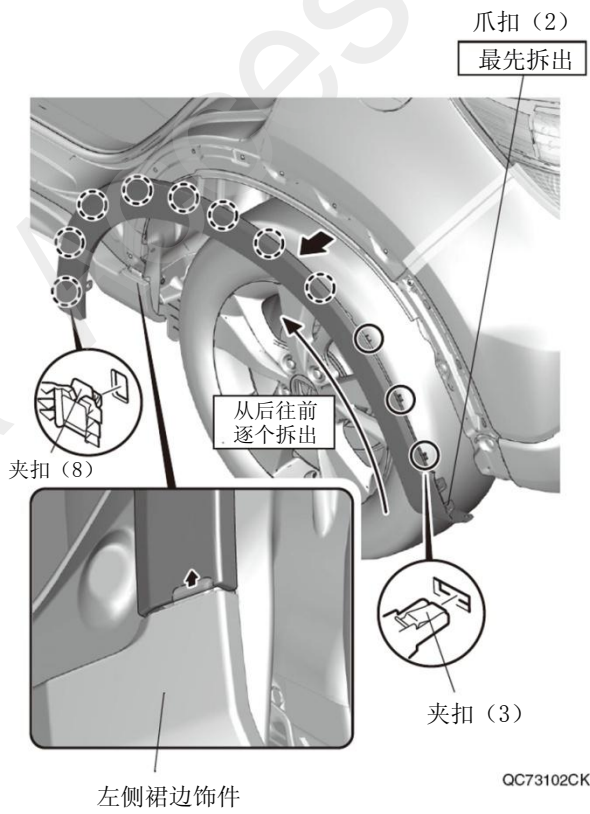


自攻螺丝 (4)

左后轮拱护条

QC73101BK

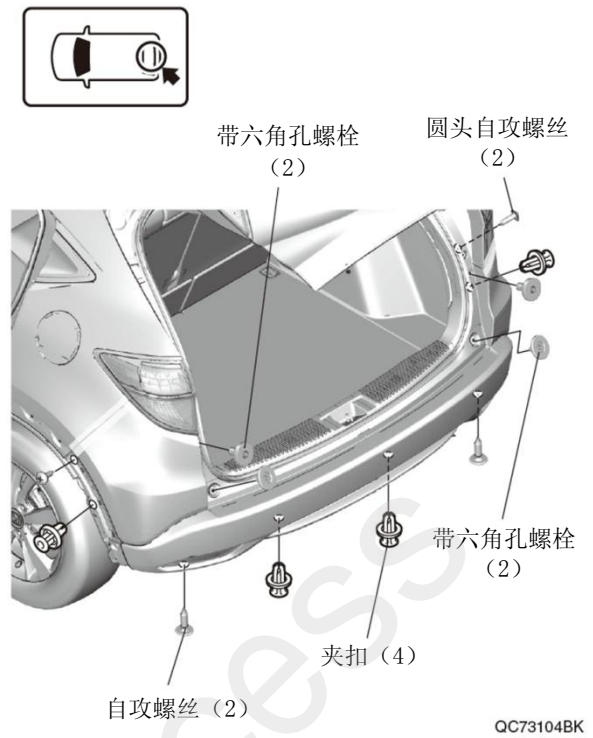
7. 拆出左后轮拱护条。



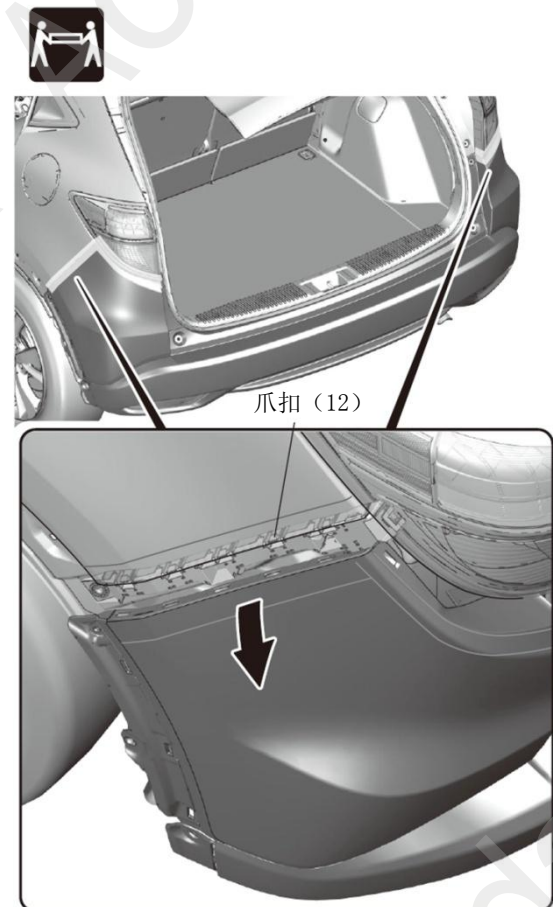
8. 另一侧也进行相同的操作。



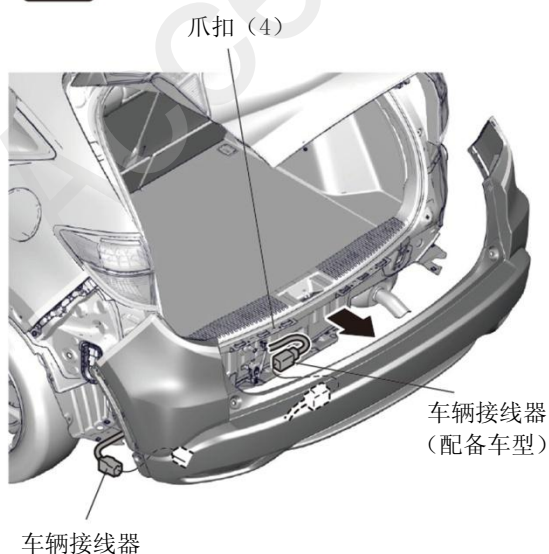
9. 拆出带六角孔螺栓，圆头自攻螺丝，自攻螺丝和夹扣。



10. 拆开爪扣。



11. 拆出后保险杠。



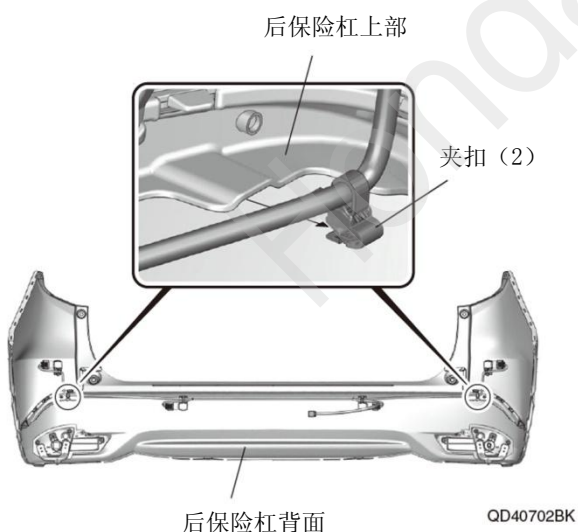
QD40501AK

后包围的安装

- | | | |
|-----------|--|----------|
| • 后边角倒车雷达 | | |
| 配备车型 | | 顺序 12-16 |
| 未配备车型 | | 转顺序 17 |

<配备后边角倒车雷达的车型>

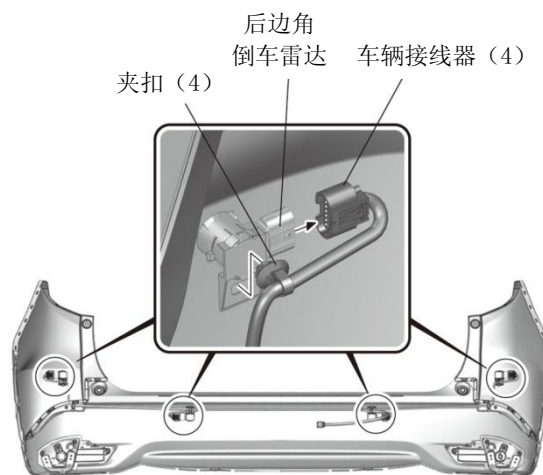
12. 拆出夹扣。



QD40702BK

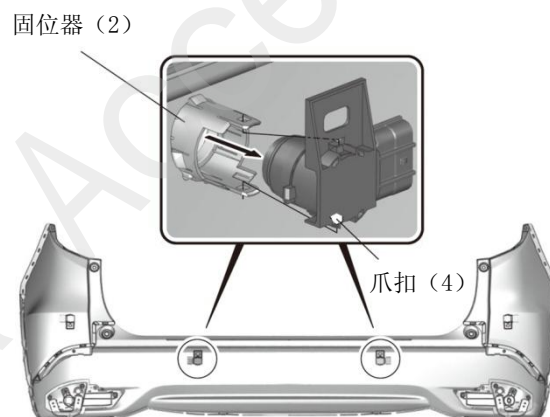
13. 拆出夹扣。

14. 拆出车辆接线器。



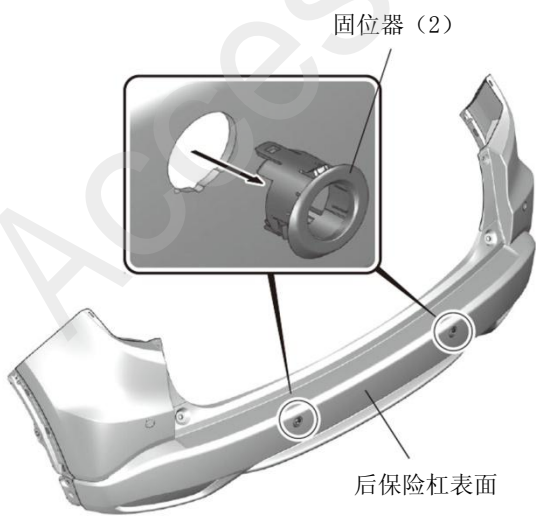
QD40703BK

15. 拆出后边角倒车雷达传感器。



QD40713BK

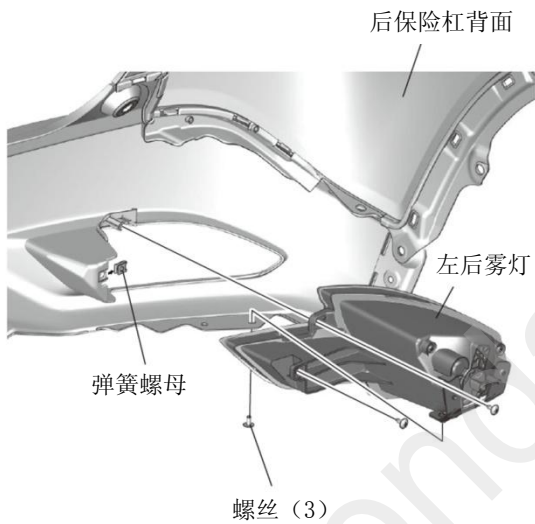
16. 拆出固位器。



QD40704BK

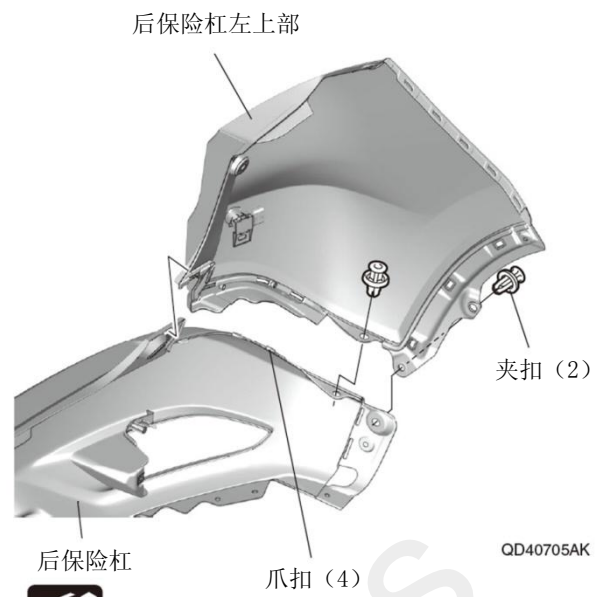
17. 拆出左后雾灯。

18. 拆出弹簧螺母。



QD40701BK

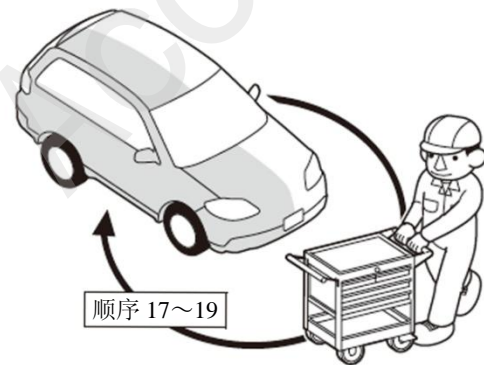
19. 拆出后保险杠左上部。



QD40705AK



20. 另一侧也进行相同的操作。



Q9D1014AM

后包围的安装

• 后边角倒车雷达

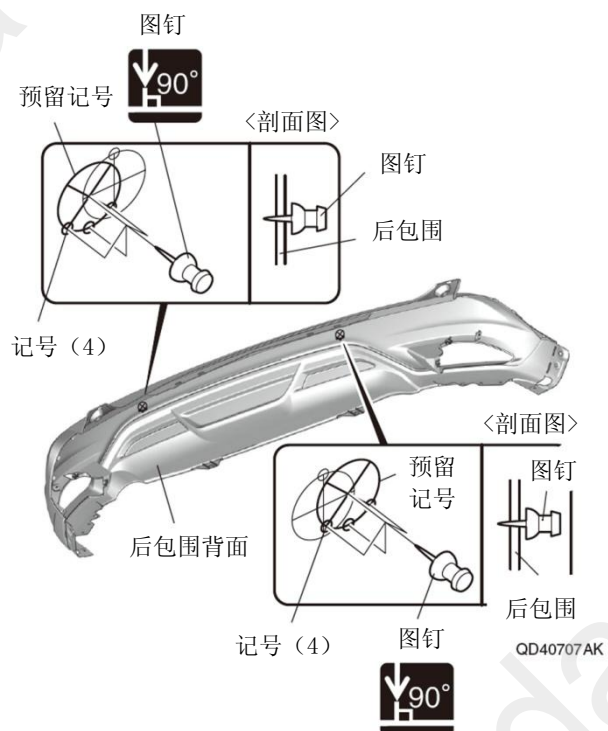
配备车型	顺序 21-23
未配备车型	转顺序 24

<配备后边角倒车雷达的车型>

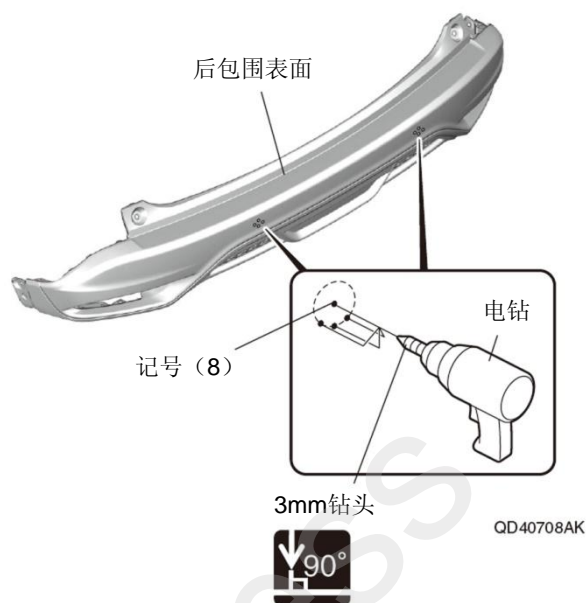
21. 在后包围做记号。

建议

- 注意辨认预留记号线，不要弄错。



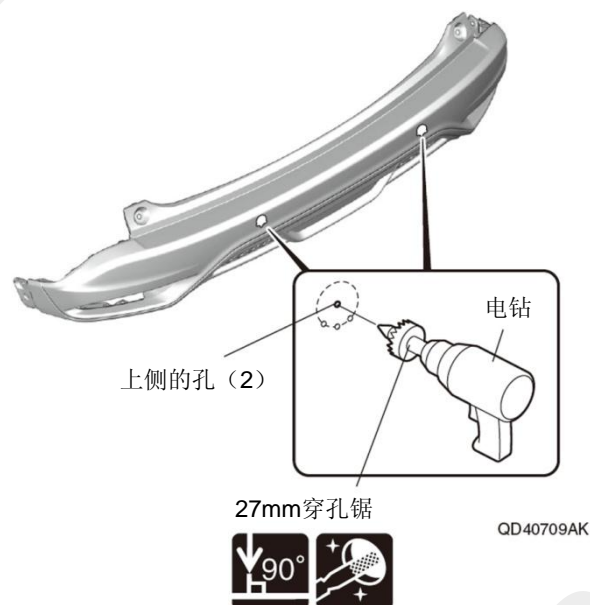
22. 在后包围钻开孔。



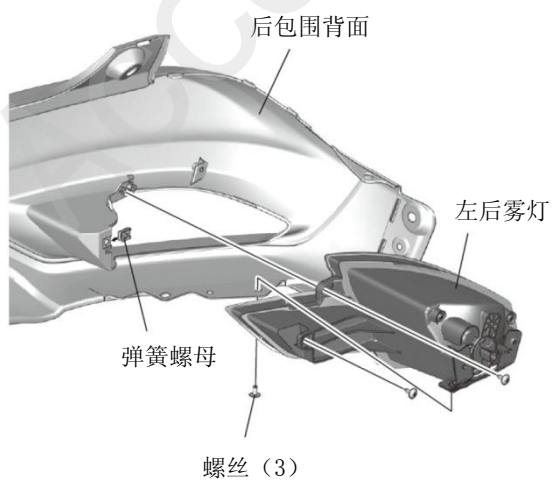
23. 在后包围钻开孔。

建议

- 注意钻孔的位置。
- 仔细清理毛刺，避免传感器错误感应。



24. 安装弹簧螺母。
25. 安装左后雾灯。
26. 另一侧也进行相同操作。



QD40710AK

• 后边角倒车雷达	
配备车型	顺序 27-33
未配备车型	转顺序 34

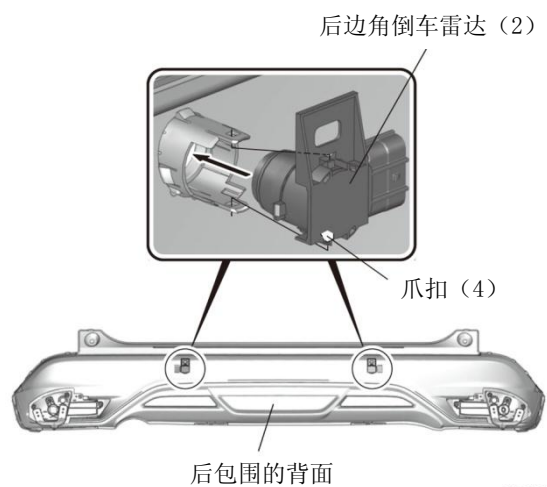
<配备后边角倒车雷达的车型>

27. 安装固位器。



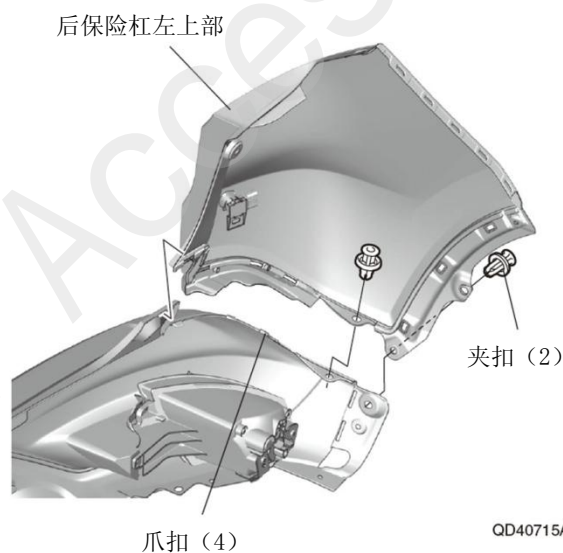
QD40711AK

28. 安装后边角倒车雷达。



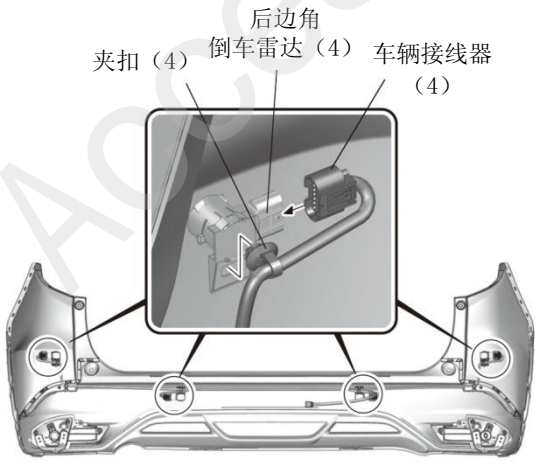
QD40712AK

29. 安装后保险杠左上部。
30. 另一侧也进行相同操作。



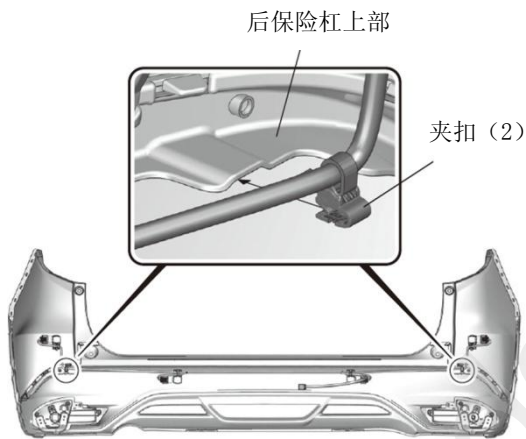
QD40715AK

- 31. 连接车辆接线器。
- 32. 安装夹扣。



QD40716AK

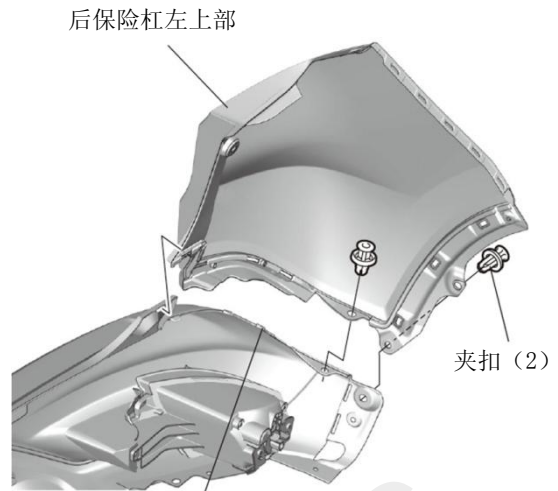
- 33. 安装夹扣。



QD40717AK

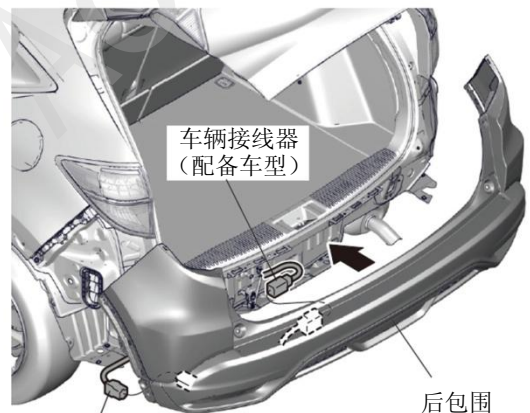
转顺序36

- 34. 安装后保险杠左上部。
- 35. 另一侧也进行相同操作。



QD40719AK

- 36. 安装后包围。



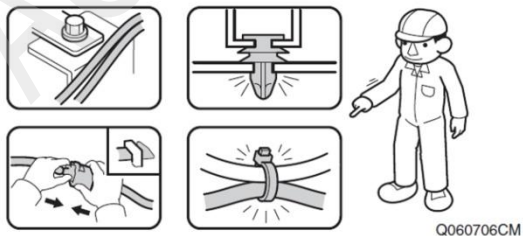
QD40720AK

安装确认

37. 确认配线和安装没有异常。

建议

- 确认没有强行拉拽、夹塞、夹住线束。
- 确认夹扣和线束胶带安装牢固，没有遗漏。



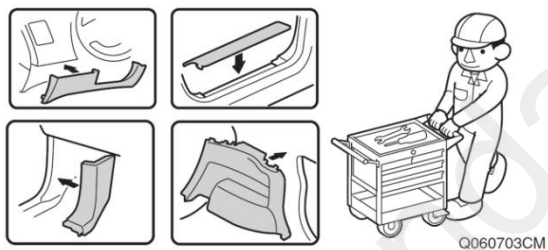
复原作业

<车辆零件的复原>

38. 把拆卸下来的车辆零件按原样装回。

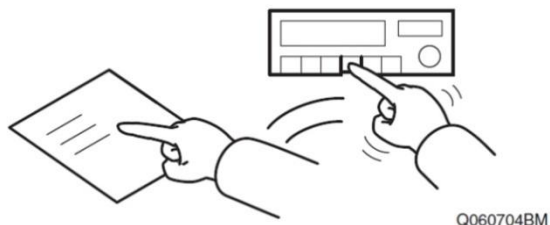
建议

- 注意不要损伤车辆零件，夹住线束。
- 必须牢固安装夹扣、爪扣等，不能凸起。



<车辆检查>

39. 重新连接电瓶的负极端子。
40. 确认电装产品及电子系统的运转正常。
41. 恢复各单元的安装前的设置状态。



请复印此页交付客户

注意事项

- 前包围表面有微细的褶皱加工，请不要使用涂抹光蜡，避免堵塞气孔。
- 气孔堵塞时请使用软刷等清理干净。