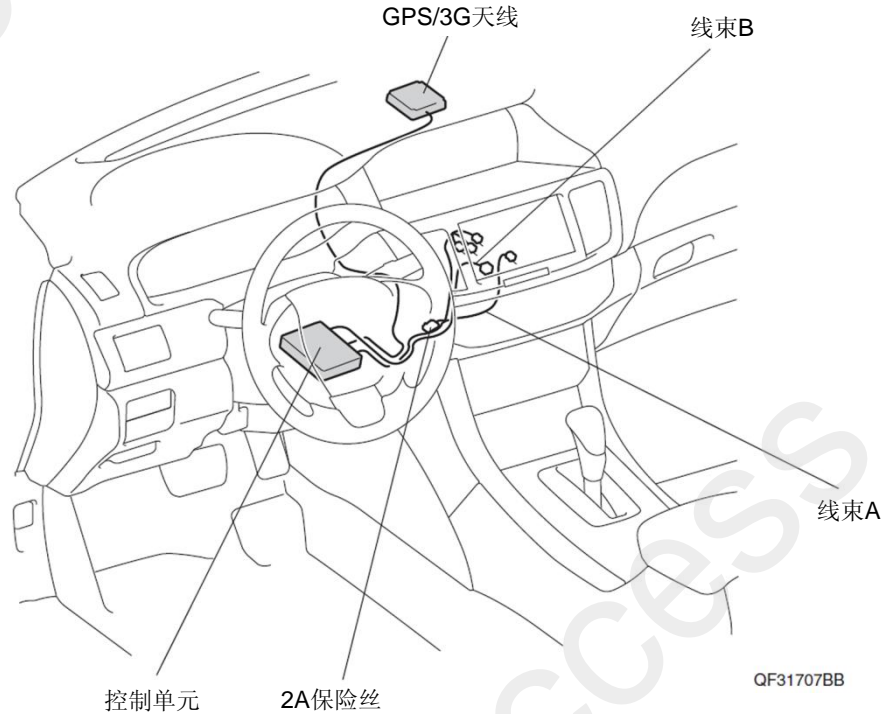


智导互联系统	Accord
--------	--------

安装位置图



为确保安装的安全（务必仔细阅读）

警告标志的说明

• 本书中使用以下标志来标明有可能造成操作人员或其他人受伤害的操作，以及有关安装的建议。



不遵从该指示，将导致死亡或者其他严重伤害



不遵从该指示，有可能导致死亡或者其他严重伤害



不遵从该指示，有可能导致受伤



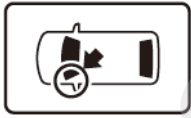
防止导致故障、破损的建议



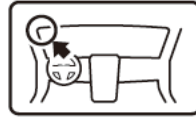
禁止事项

关于图标

- 使用下列图标来标明安装位置。



车身对应位置



仪表板对应位置

- 使用下列图标来标明操作中必须遵守的事项。



佩戴防护眼镜



带皮手套



双人作业



放置于抹布或毛毯上



除去毛刺



涂抹修补漆后充分干燥



保管好零件（还给客户）



用力压紧粘贴面



使用规定扭力上紧螺丝

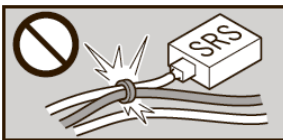


垂直安装面操作



使用脱脂洗洁剂清洗

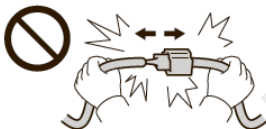
线束操作注意事项



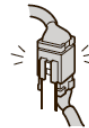
请不要把用品线束与 SRS 线束扣夹在一起。



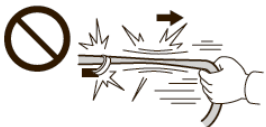
接线器、端子类的接线请用力插入，直到锁紧为止。



拆卸接线器、端子之类的接线时，请不要用力拉拽线束。



从支撑杆拆下的接线器必须接回原位。



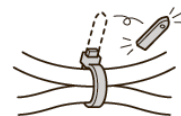
请不要用力拉拽线束。



用品线束要扣在指定场所，不能松垮。



线束不要夹压在零件中间。



切断线束胶带的剩余部分。

一般的注意事项

- 请按照安装说明书的记载事项及服务手册中的相关事项和信息进行操作。特别要注意安全。
- 不要划伤、损坏车辆及相关零件。
- 特别要注意夹扣和爪扣的操作。
- 拆卸前应考虑如何装回原样，先确认安装时的状态后才开始拆卸零件。

安装电装零件的注意事项

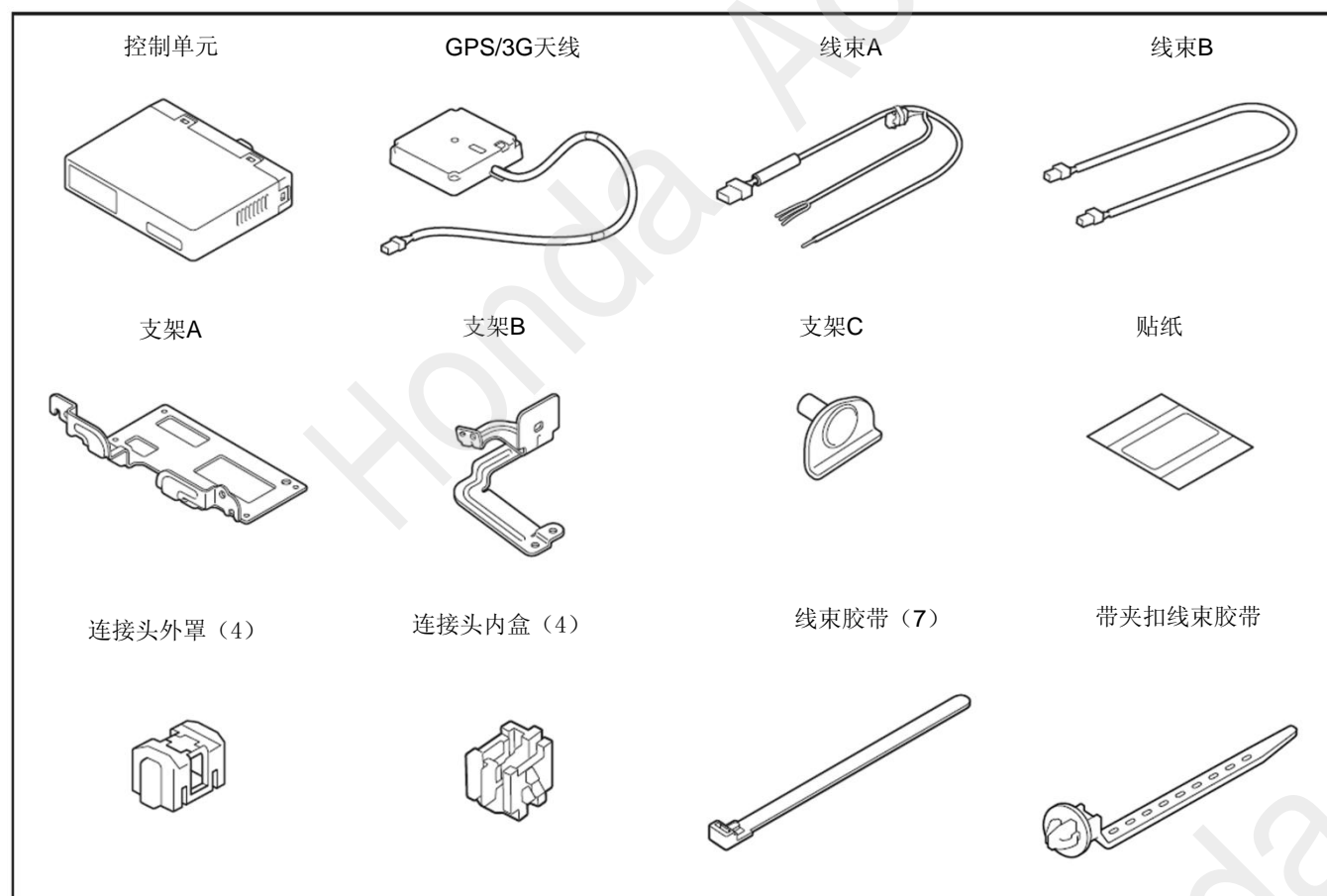
- 安装前必须先断开车辆电池的负极端子。

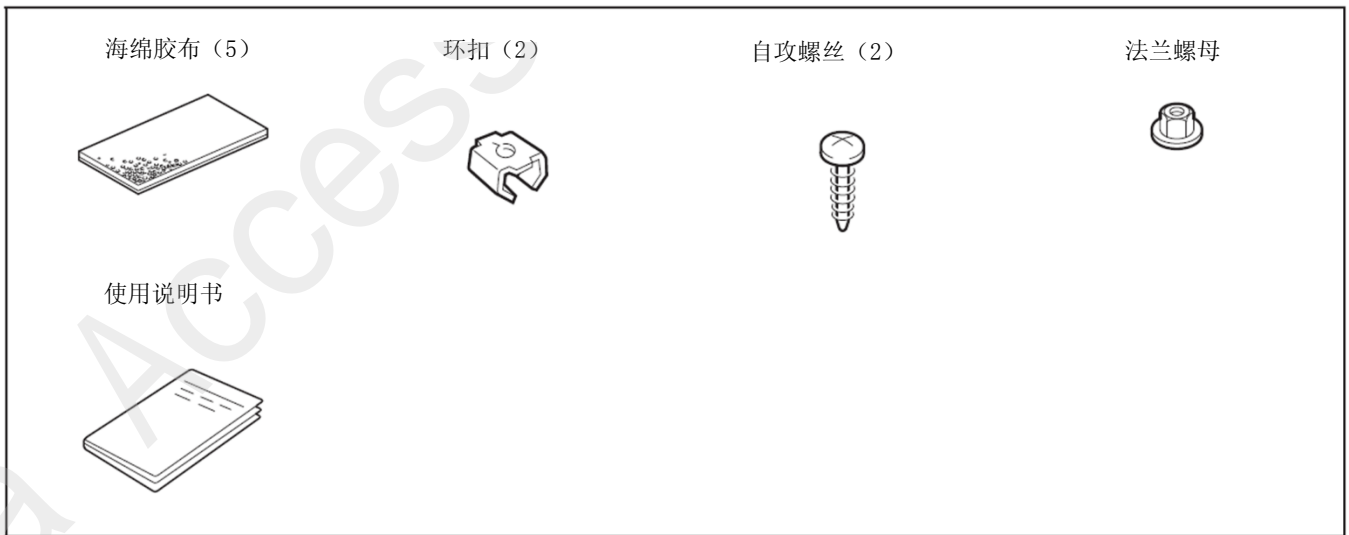
关于本用品的注意事项

- 螺栓、螺丝等必须使用本说明书的指定零件。否则，随意使用类似的零件有可能导致故障发生。
- 安装以及粘贴操作请不要在太阳直射的地方，多尘的地方进行。
- 粘贴时必须保证粘贴面的温度在 15~40℃。
- 特别是低温时会导致双面胶带粘性降低，此时必须先加热粘贴面。
- 粘贴时用力压紧，但是要避免损坏用品以及车辆零件。
- 请不要拔出双面胶重新再贴。否则会造成破损，或者双面胶和贴膜不能充分粘紧。

组成配件

智导互联系统套件





必要工具/用具

- 扳手
- 脱脂洗洁剂
- 套筒
- 绝缘胶布
- 钳子
- 十字螺丝刀
- 抹布
- 卡尺
- 包封胶布
- 剪刀
- 镊子
- 棘轮
- 胶布
- 夹扣拔取器

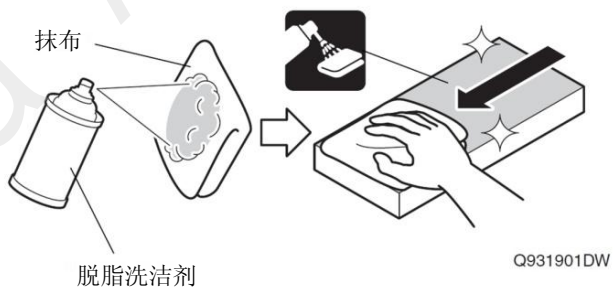
安装方法和顺序

脱脂洗洁剂的清洗方法

- 把脱脂洗洁剂涂抹在抹布上，把安装面上的油脂、垃圾、污垢全部擦拭干净。

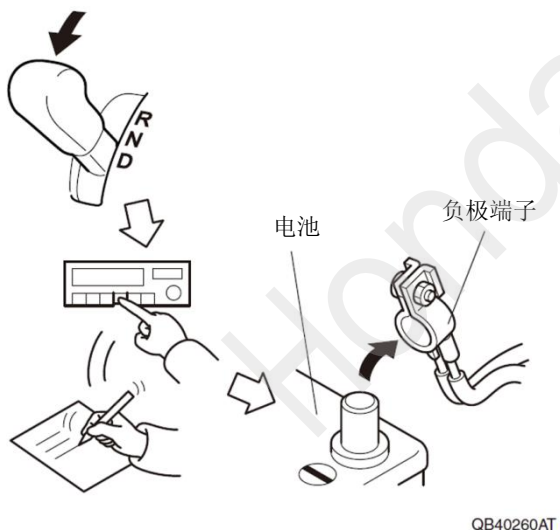
建议

- 请不要把脱脂洗洁剂直接涂抹在安装面。
- 请充分干燥后才进行粘贴操作。



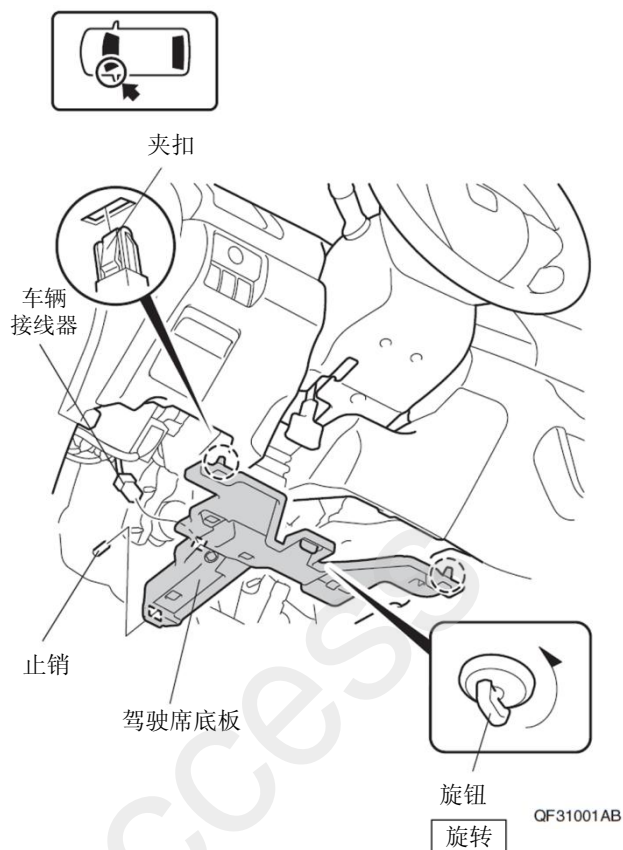
电池负极端子的拆卸

1. 把换挡杆移至“D”挡位置。
2. 记录车辆各电子单元的设置，包括音响/导航系统的防盗密码。
3. 拆开电池的负极端子。



车辆零件的拆卸

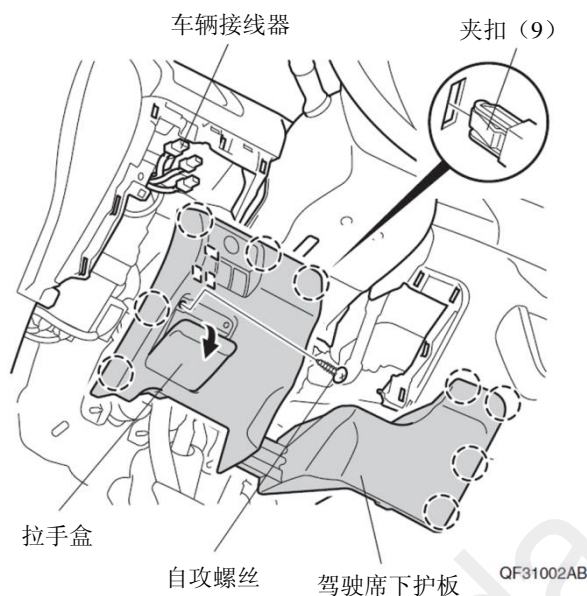
4. 拆出驾驶席底板。



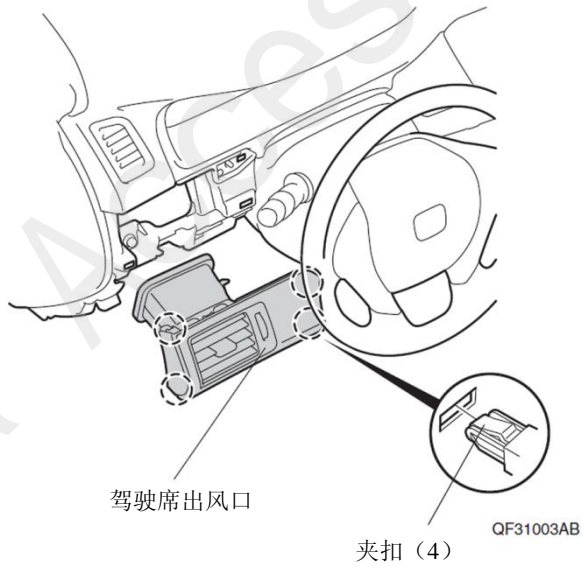
5. 拆出驾驶席下护板。

建议

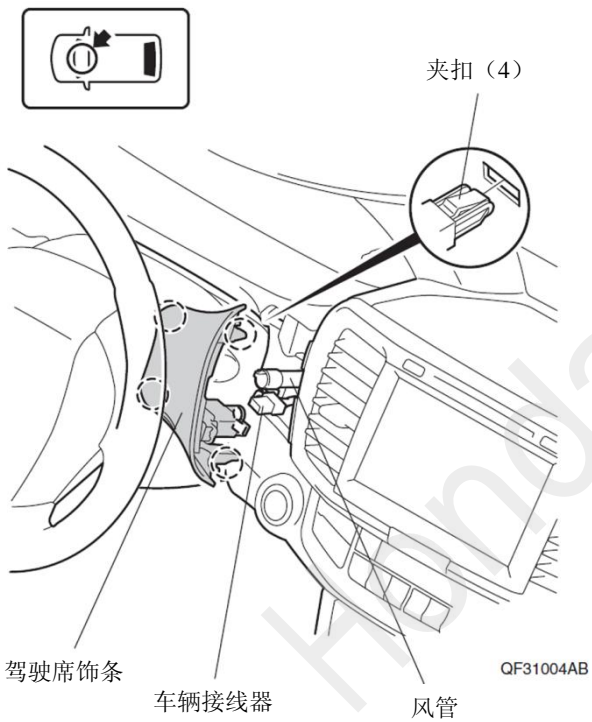
- 用力拉扯拉手盒会导致弹簧变形或卡钩破损，拆卸时请先关闭拉手盒。



6. 拆出驾驶席侧出风口。

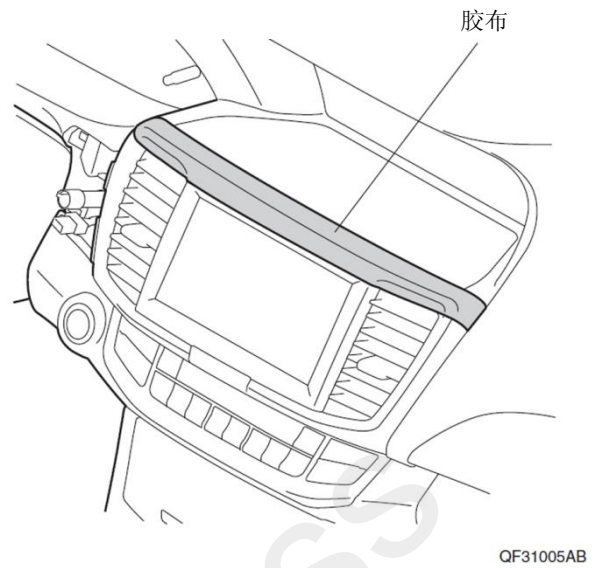


7. 拆出驾驶席饰条。



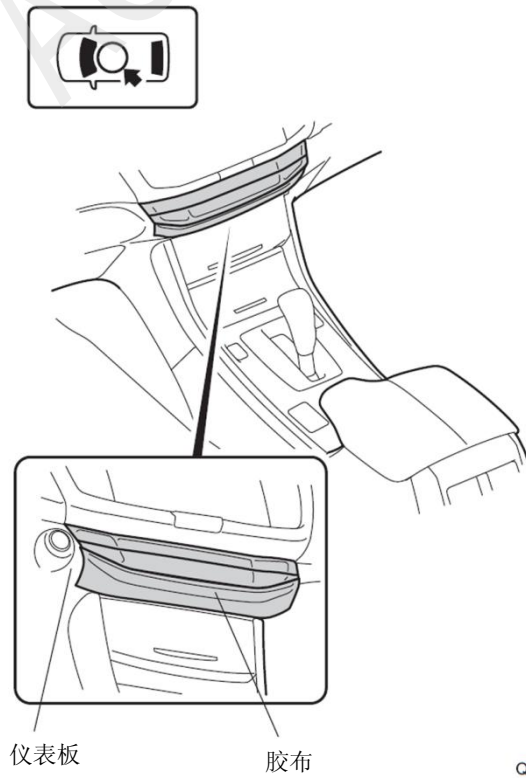
8. 粘贴胶布，保护车身。

建议
• 复原操作完成后才撕掉胶布。



9. 粘贴胶布，保护车身。

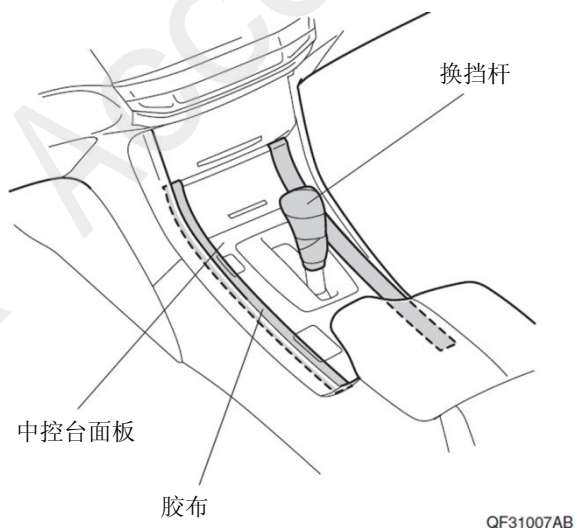
建议
• 复原操作完成后才撕掉胶布。



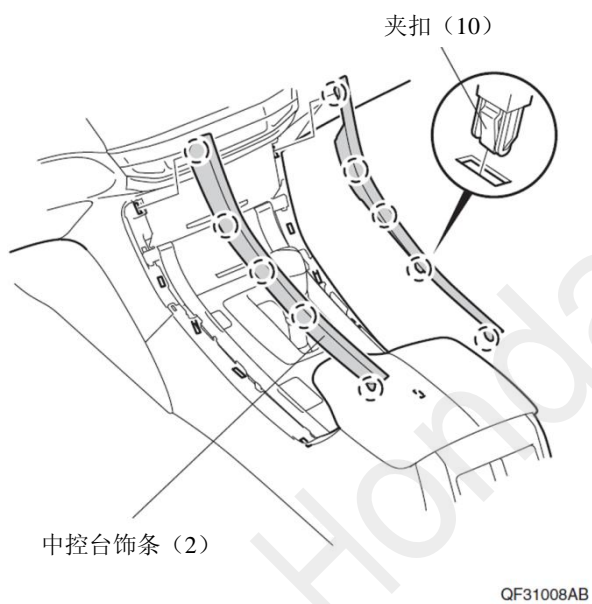
10. 粘贴胶布，保护车身。

建 议

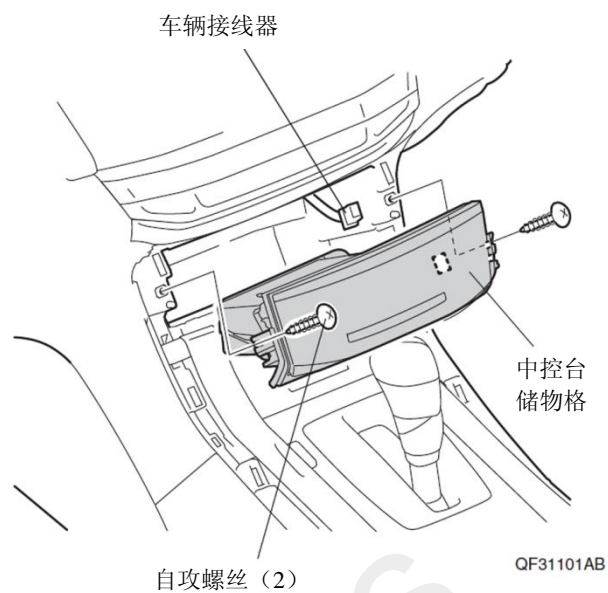
- 复原操作完成后才撕掉胶布。



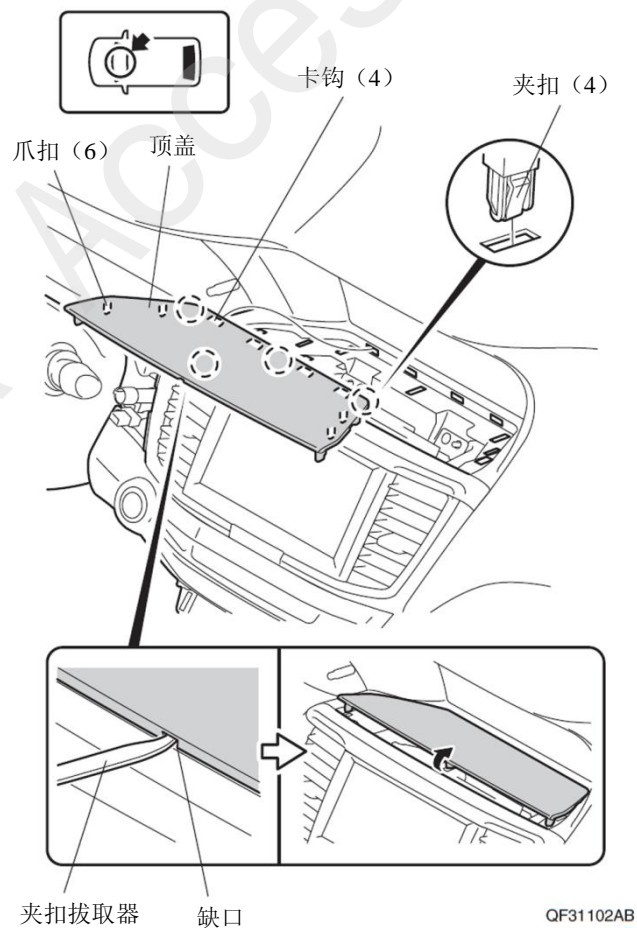
11. 拆出中控台侧饰条。



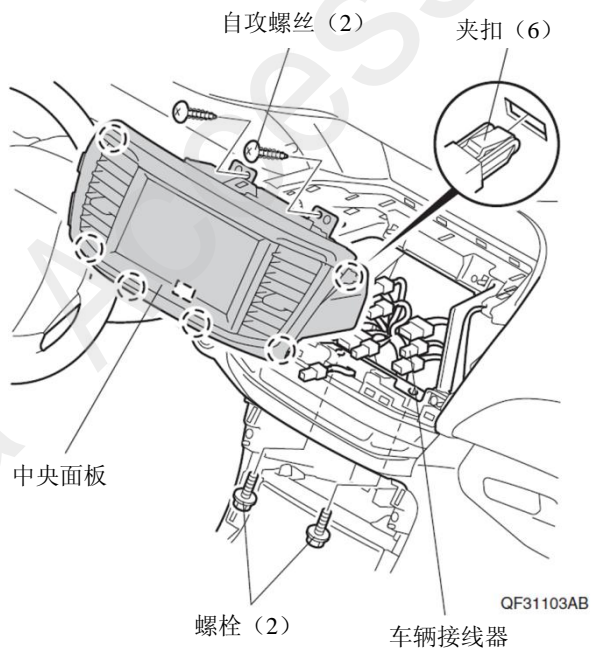
12. 拆出中控台储物格。



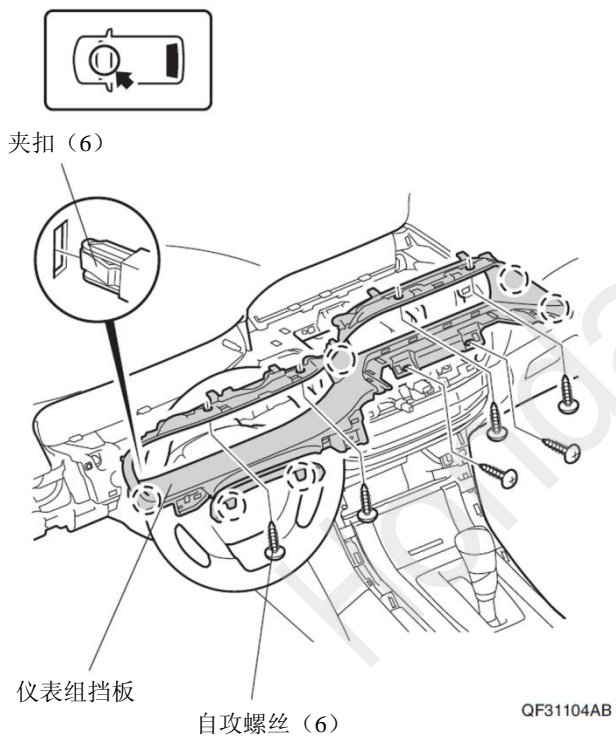
13. 拆出顶盖。



14. 拆出中央面板。

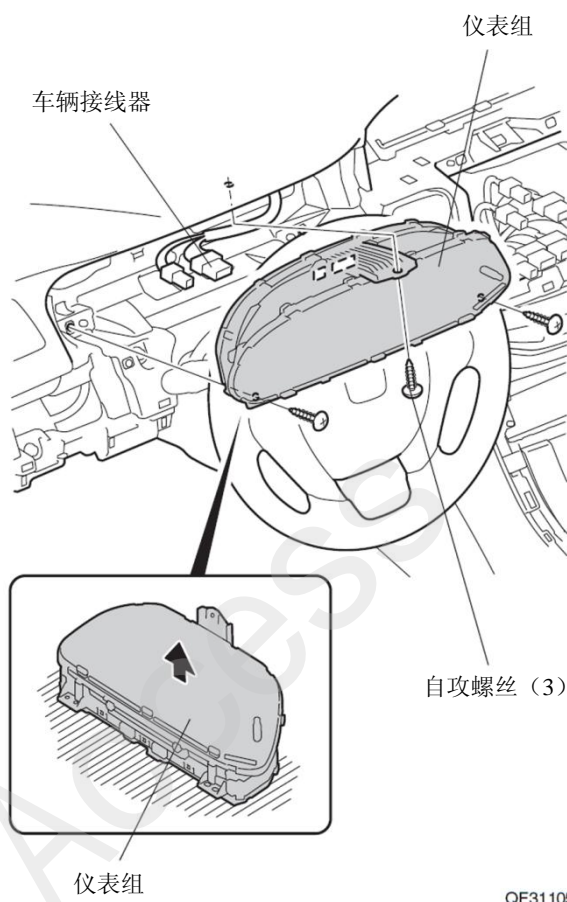


15. 拆出仪表组的挡板。

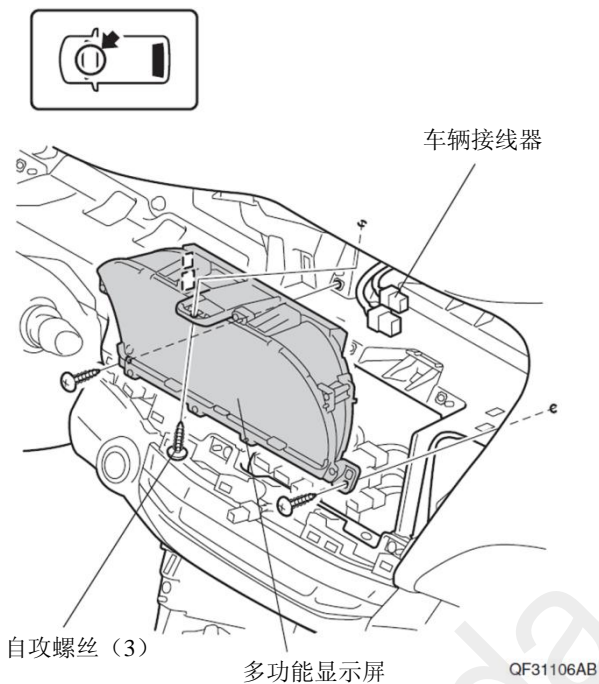


16. 拆出仪表组。

建议
<ul style="list-style-type: none"> • 请把仪表文字朝上放置保管。

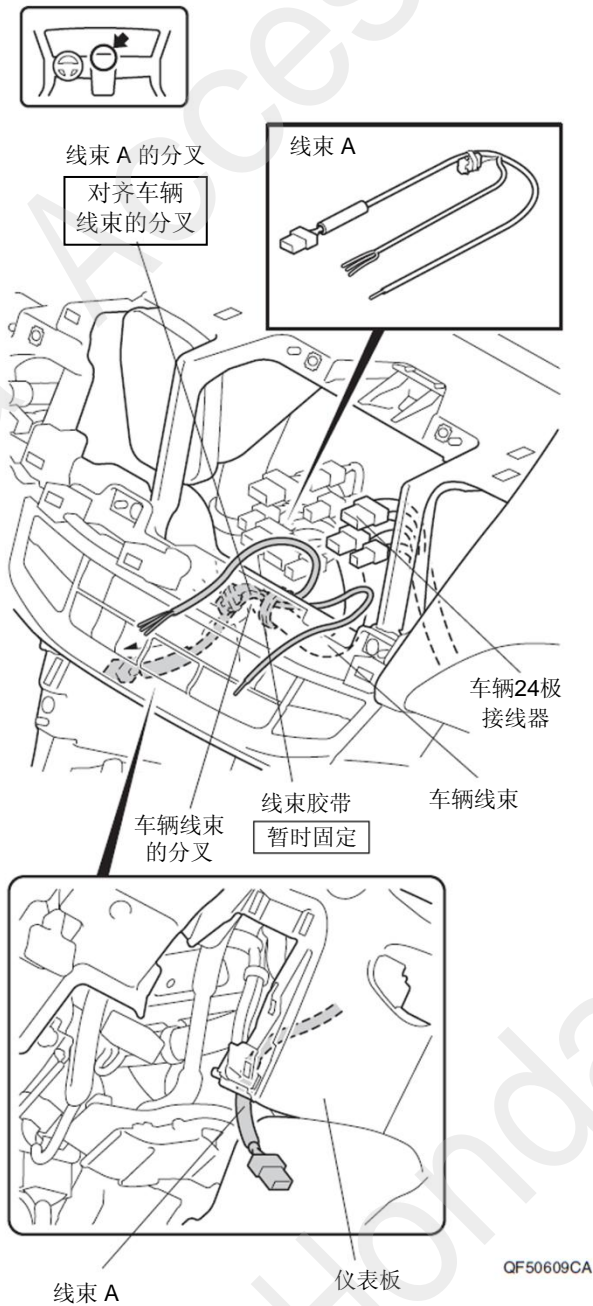


17. 拆出多功能显示屏。



线束 A 和线束 B 的拉线

18. 暂时固定线束 A。

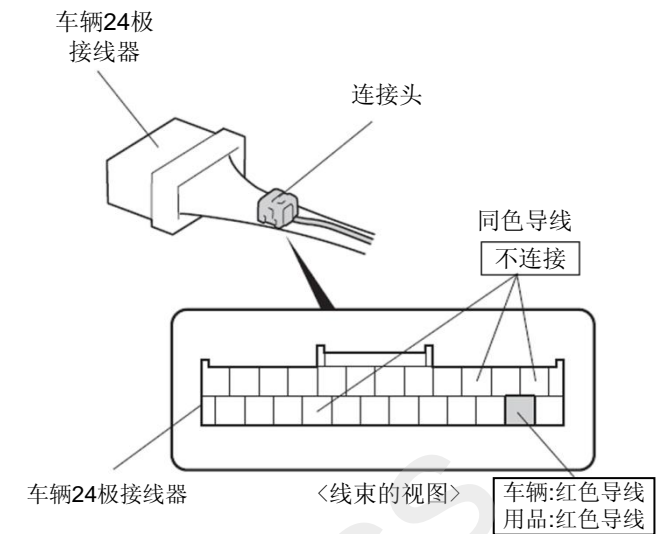


QF50609CA

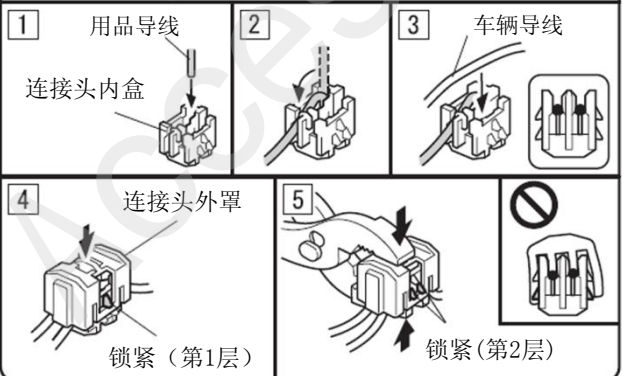
19. 连接线束 A 的导线。

建议

- 注意不要弄错导线的接线位置。

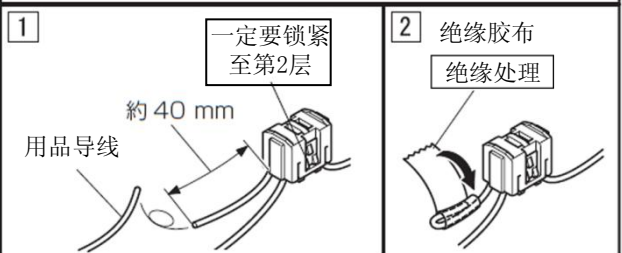


连接头的安装方法



连接错误时的处置方法

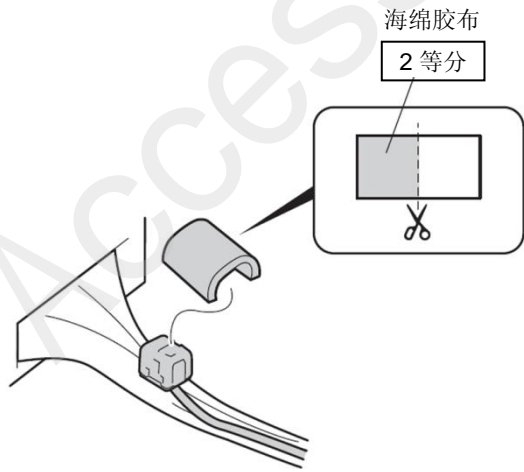
不要把已经安装好的连接头拆开。



- 使用新的连接头把用品导线与正确的导线连接。

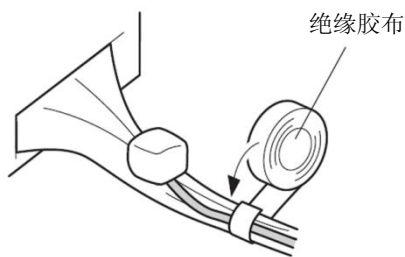
QF31602AB

20. 粘贴海绵胶布。



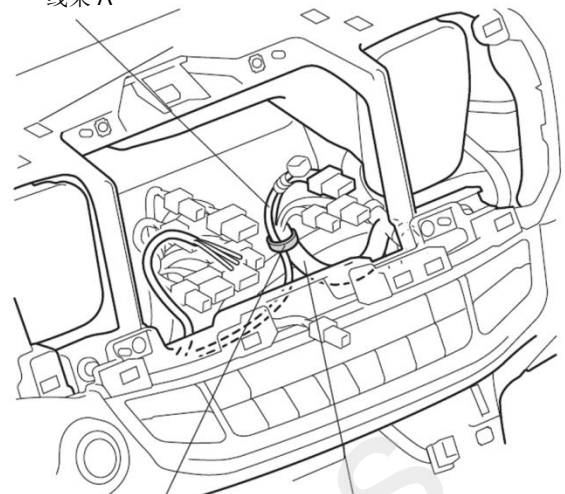
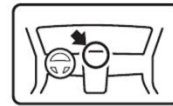
QF31603AB

21. 固定线束 A 的导线。



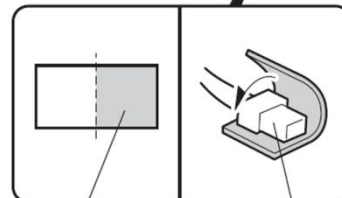
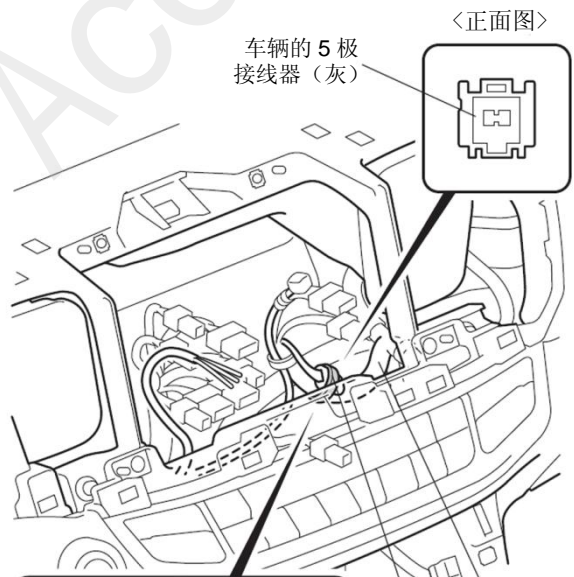
QF31604AB

22. 固定线束 A。



QF31605AB

23. 固定车辆接线器。



使用顺序 20 的剩余部分

QF31606AB

24. 剪开胶布。

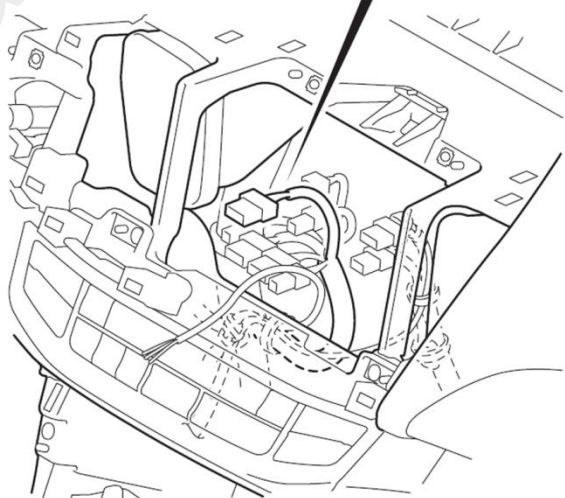
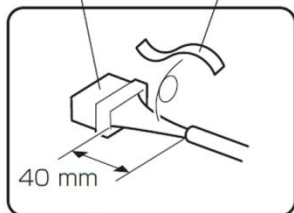
建议

- 注意不要损伤车辆线束。



车辆的
24 极接线器

胶布
剪掉



QF31607AB

25. 连接线束 A 的导线。

(连接头的安装方法请参照顺序 19)

建议

- 注意不要弄错导线的接线位置。

车辆24极
接线器

接头 (3)

同色导线
不连接

车辆:黑色导线
用品:黑色导线

车辆24极
接线器

车辆:白色导线
用品:白色导线

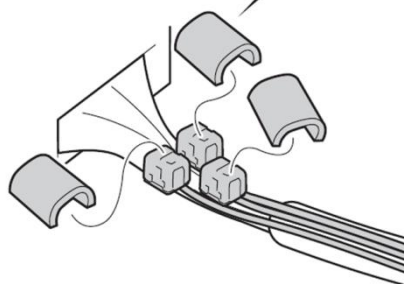
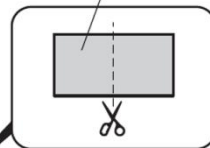
车辆:蓝色导线
用品:蓝色导线

QF31608AB

26. 粘贴海绵胶布。

海绵胶布 (2)

2 等分

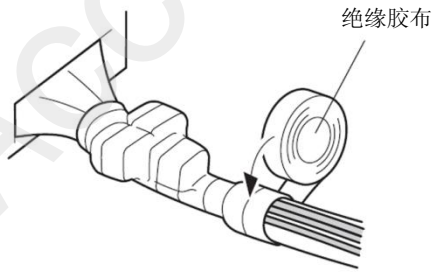


QF31609AB

27. 固定线束 A 的导线。

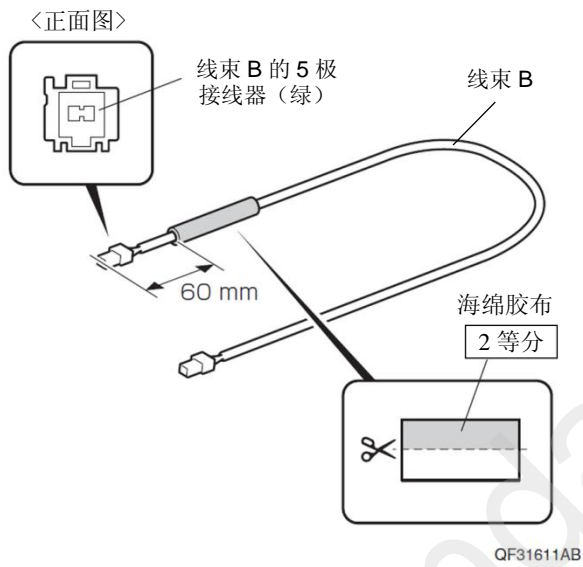
建议

- 把车辆线束的软管和胶布一起包裹。



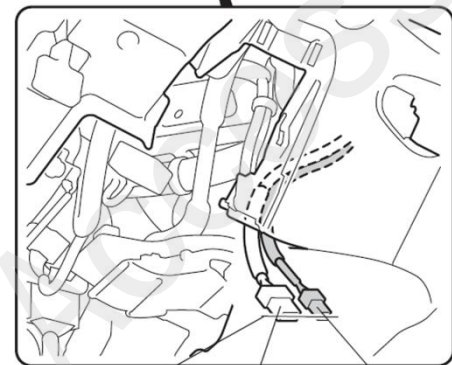
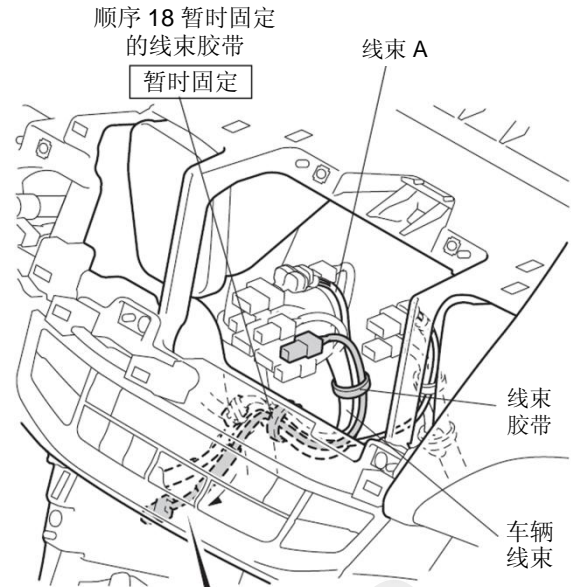
QF31610AB

28. 包裹海绵胶布。



QF31611AB

29. 固定线束 A 和线束 B 。

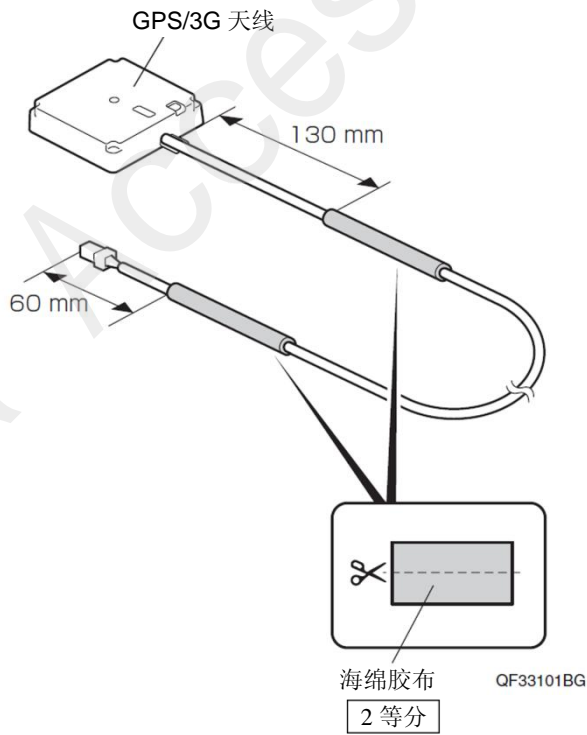


对齐长度 线束 A 的 5 极接线器 线束 B 的 5 极接线器(绿)

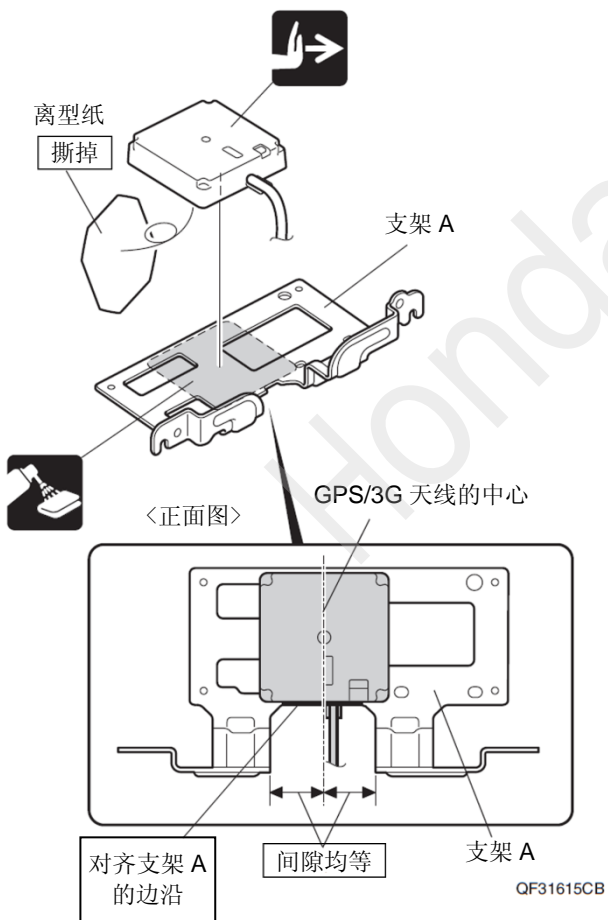
QF50703CA

GPS / 3G 天线的安装

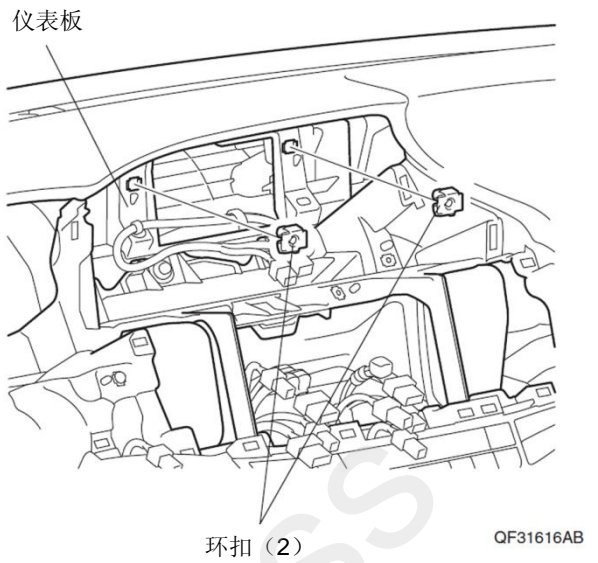
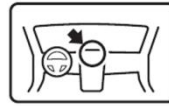
30. 包裹海绵胶布。



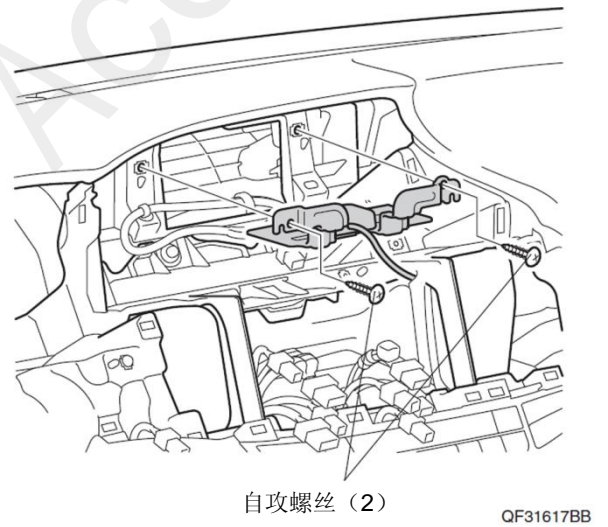
31. 粘贴 GPS/3G 天线。



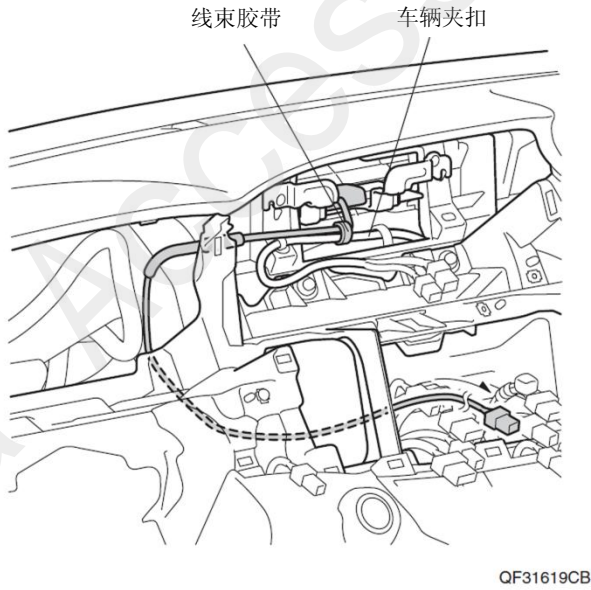
32. 安装环扣。



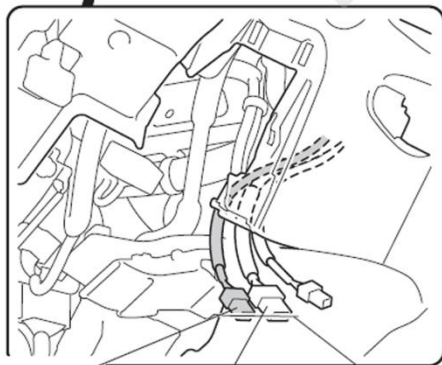
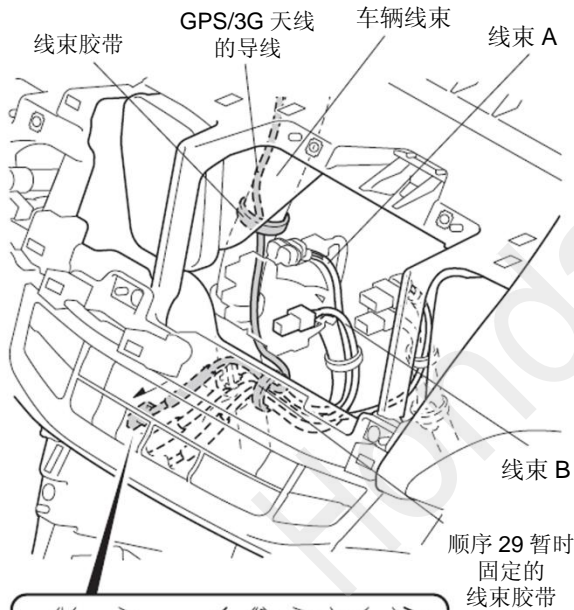
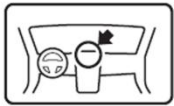
33. 安装 GPS/3G 天线。



34. 固定 GPS/3G 天线的导线。

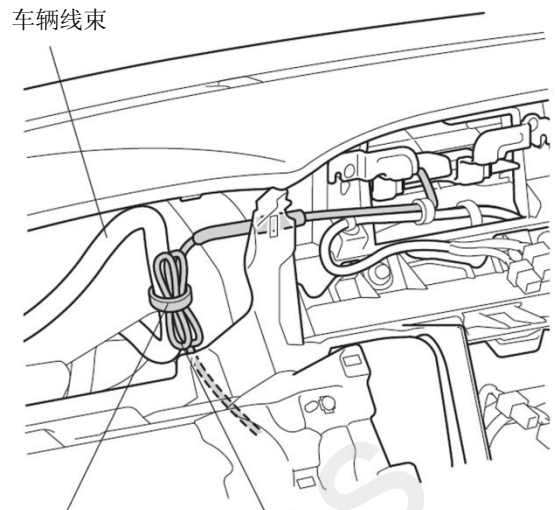
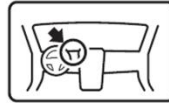


35. 固定线束 A、线束 B 和 GPS/3G 天线的导线。



QF31620CB

36. 固定 GPS/3G 天线的导线。



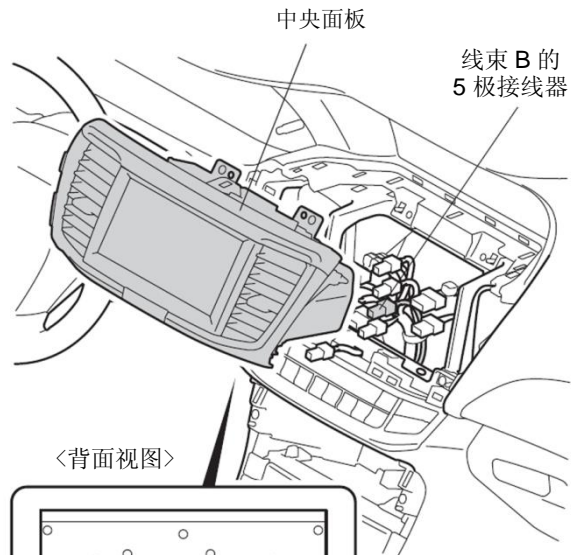
GPS/3G 天线的导线 绑好剩余部分

QF31621CB

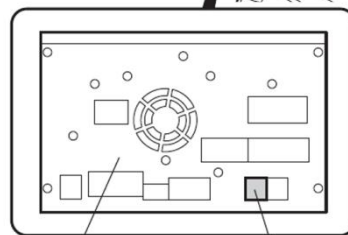
37. 把多功能显示屏、仪表组和仪表组挡板装回原来位置。

38. 连接线束 B 的接线器。

39. 把中控台中央面板装回原来位置。



<背面视图>

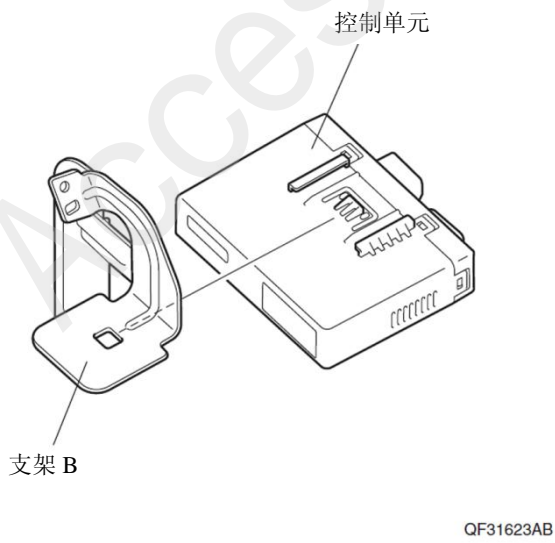


多功能显示屏 连接位置

QF31622AB

控制单元的安装

40. 安装支架 B。

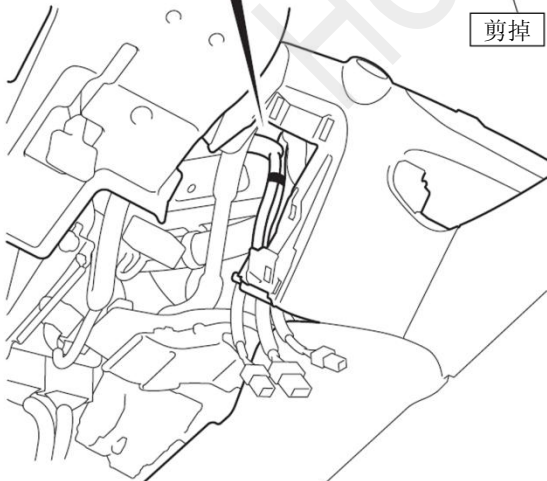
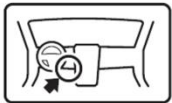


41. 在车辆线束做记号。

42. 剪掉车辆夹扣。

建议

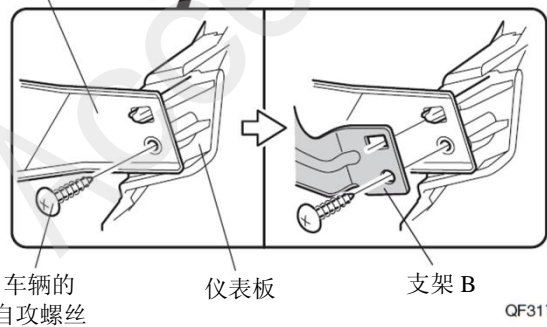
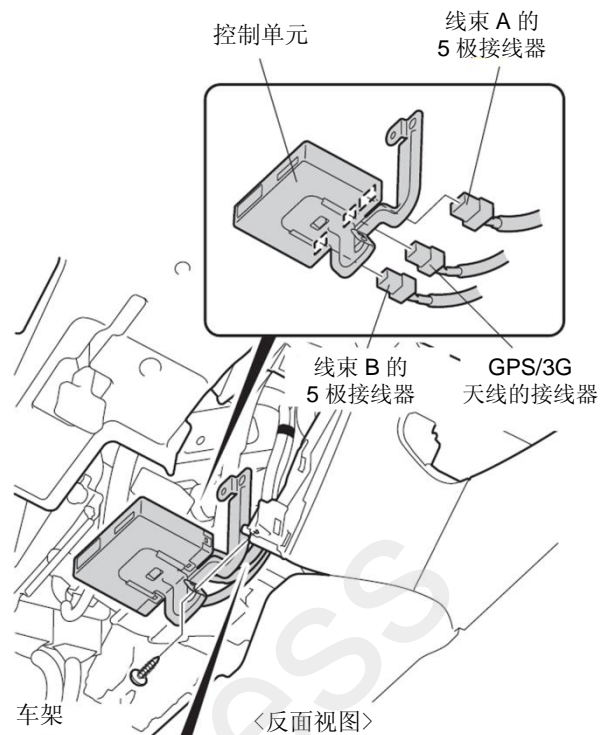
- 注意不要损伤车辆线束。



QF31624BB

43. 连接线束 A、线束 B 和 GPS/3G 天线的接线器。

44. 安装控制单元。

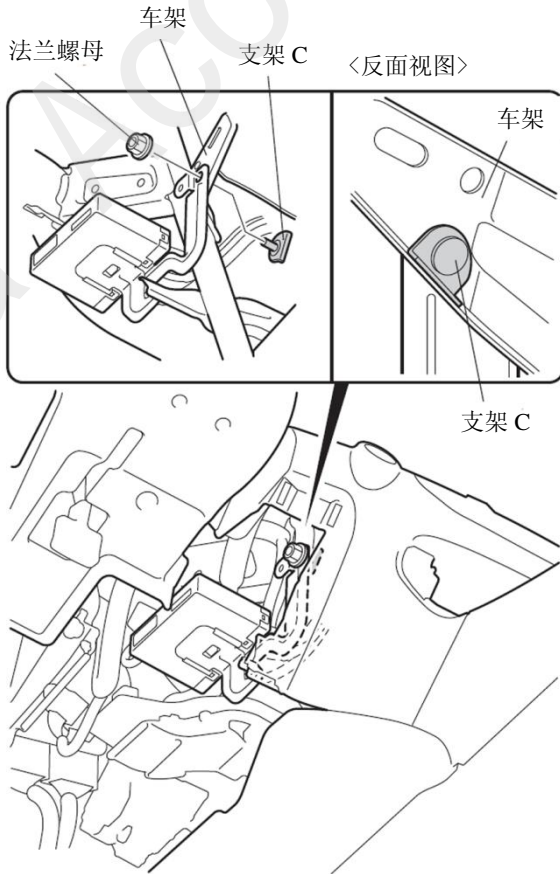


QF31701CB

45. 固定控制单元。

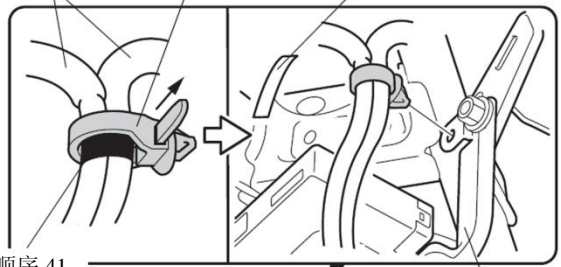
建议

- 注意支架 C 的安装方向。

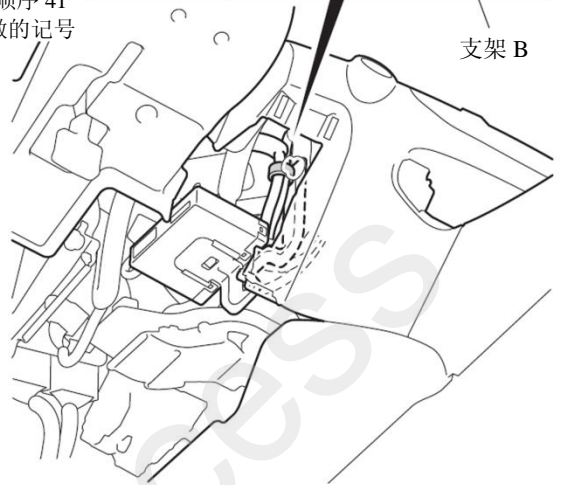


46. 固定车辆线束。

车辆线束 带夹扣线束胶带 包封胶布



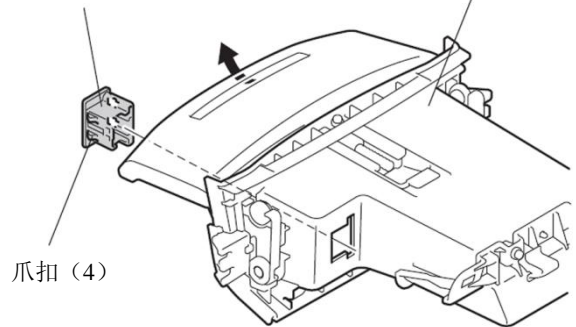
顺序 41
做的记号



QF31703BB

47. 拆出 USB 插口。

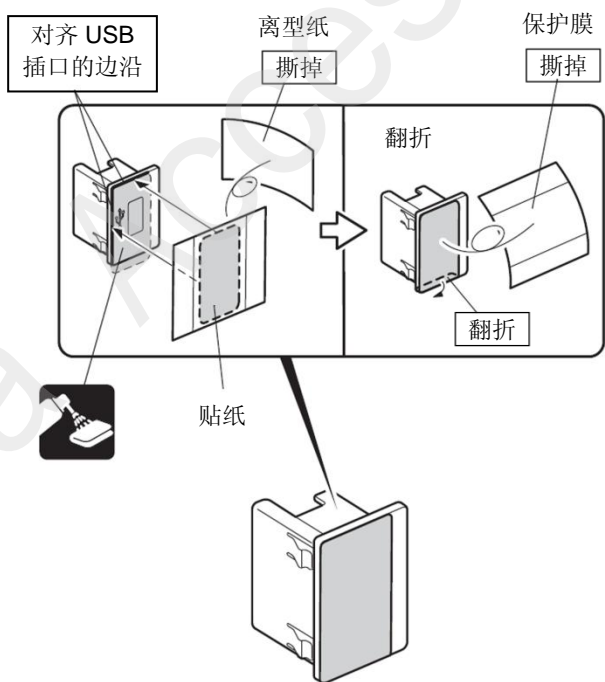
USB 插口 中央储物盒



爪扣 (4)

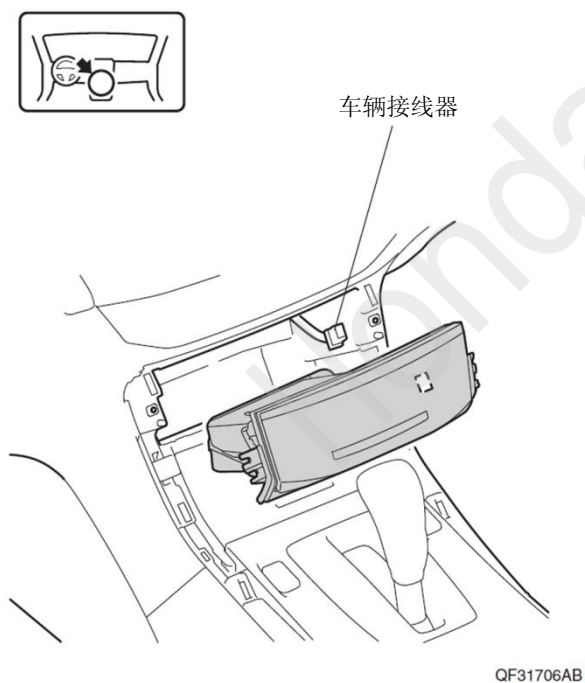
QF31704AB

48. 粘贴贴纸。
49. 把 USB 插口装回原来位置。



QF31705BB

50. 把中央储物格装回原来位置。

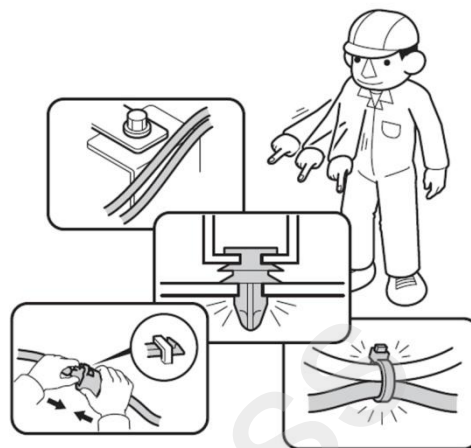


安装确认

51. 确认配线和安装没有异常。

建议

- 确认没有强行拉拽、夹塞、夹住线束。
- 确认夹扣和线束胶带安装牢固，没有遗漏。



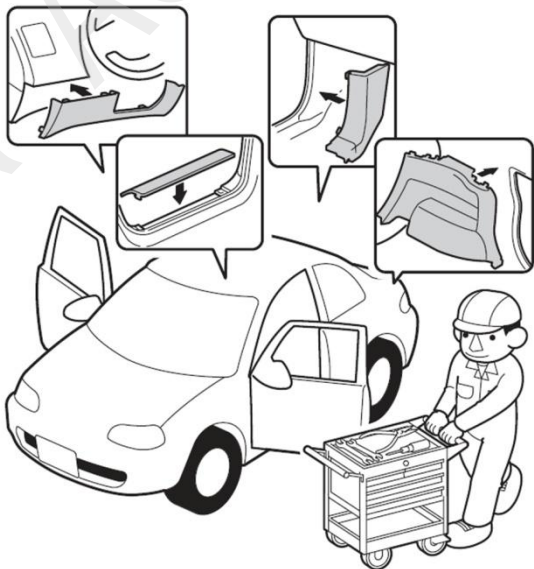
Q060706BM

复原作业

52. 把拆卸下来的车辆零件按原样装回。

建议

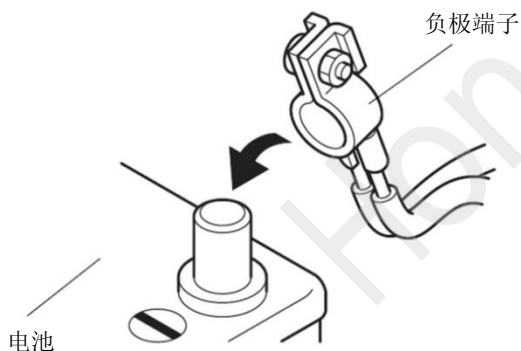
- 注意不要损伤车辆零件，夹住线束。
- 必须牢固安装夹扣、爪扣等，不能凸起。



Q060703AM

动作确认

53. 重新连接电池的负极端子。



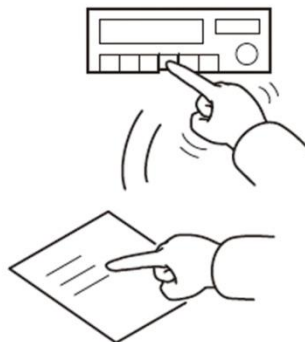
Q060702AM

54. 参照使用说明书进行动作确认。

车辆检查

55. 确认电装产品及电子系统的运转正常。

56. 恢复各单元的安装前的设置状态。



Q060704AM

各种学习的实施

建议

- 参照服务手册，必要时实施“断电时的学习”。

维修保养

保险丝的位置

- 2A 保险丝的位置请参照“安装位置图”。

请把下列物品交付用户

- 使用说明书