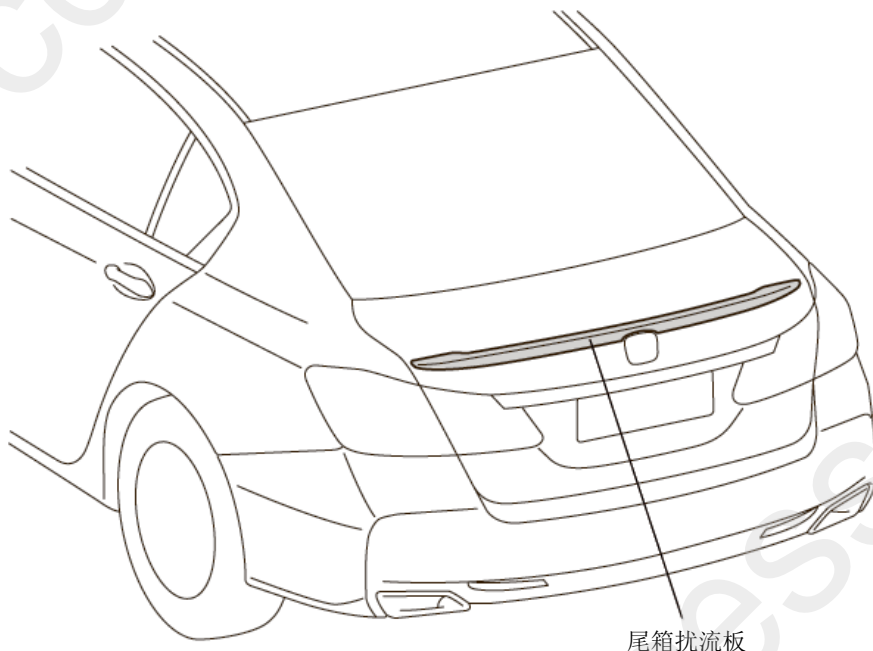


尾箱扰流板

Accord

安装位置图



尾箱扰流板

QC10901AB

为确保安装的安全（务必仔细阅读）

警告标志的说明

- 本书中使用以下标志来标明有可能造成操作人员或其他人受伤害的操作，以及有关安装的建议。

▲ 危险

不遵从该指示，将导致死亡或者其他严重伤害

▲ 警告

不遵从该指示，有可能导致死亡或者其他严重伤害

▲ 注意

不遵从该指示，有可能导致受伤

建 议

防止导致故障、破损的建议



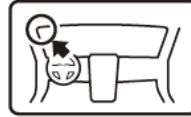
禁止事项

关于图标

- 使用下列图标来标明安装位置。



车身对应位置



仪表板对应位置

- 使用下列图标来标明操作中必须遵守的事项。



佩戴防护眼镜



带皮手套



双人作业



放置于擦布或毛毯上



除去毛刺



涂抹修补漆后充分干燥



保管好零件（还给客户）



用力压紧粘贴面



使用规定扭力上紧螺丝



垂直安装面操作



使用脱脂洗洁剂清洗

一般的注意事项

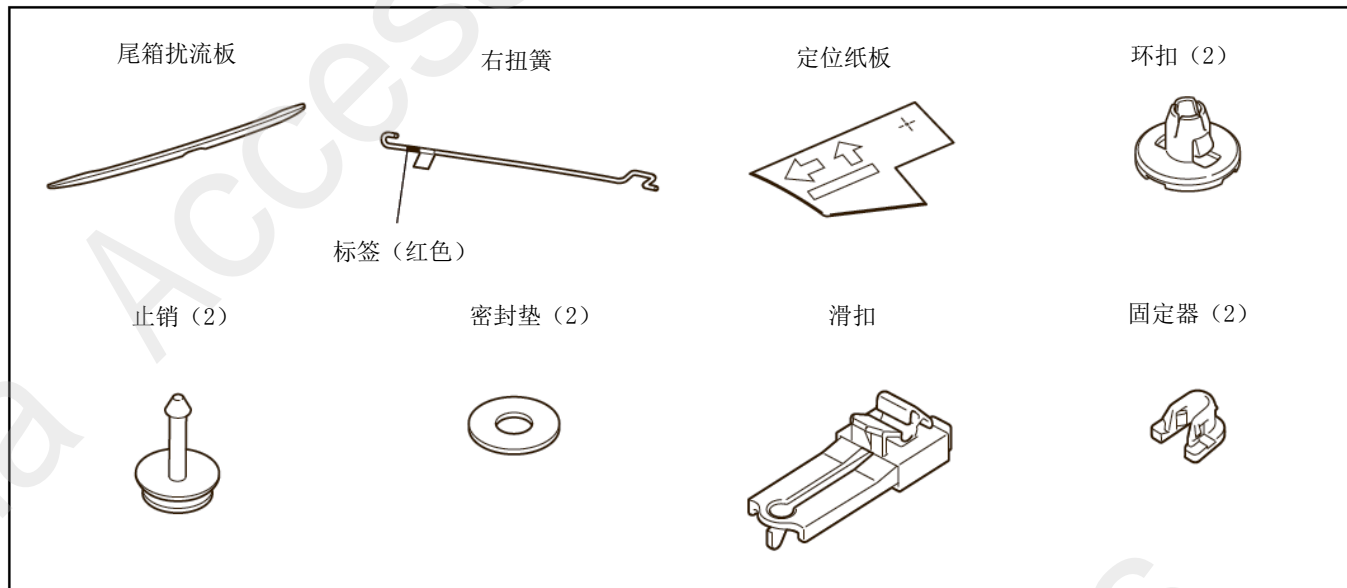
- 请按照安装说明书的记载事项及服务手册中的相关事项和信息进行操作。特别要注意安全方面。
- 不要划伤、损坏车辆及相关零件。
- 特别要注意夹扣和爪扣的操作。
- 拆卸前应考虑如何装回原样，先确认安装时的状态后才开始拆卸零件。

关于本用品的注意事项

- 安装以及粘贴操作请不要在太阳直射的地方，多尘的地方进行。
- 粘贴时必须保证粘贴面的温度在 15~40℃。
- 特别是低温时会导致双面胶带粘性降低，此时必须先加热粘贴面。
- 粘贴时用力压紧，但是要避免损坏用品以及车辆零件。
- 请不要拔出双面胶重新再贴。否则会造成破损，或者双面胶和贴膜不能充分粘紧。
- 粘贴后 24 小时之内避免粘贴部位沾水，例如不要洗车。

组成配件

尾箱扰流板套件



必要工具/用具

- 打孔器
- 电钻
- 修补漆
- 抹布
- 扭簧专用工具 (070AF-T2A0200)
- 水性笔
- 钻头
- 锉刀
- 脱脂洗洁剂
- 胶布
- 防护眼罩
- 包封胶布
- 手套

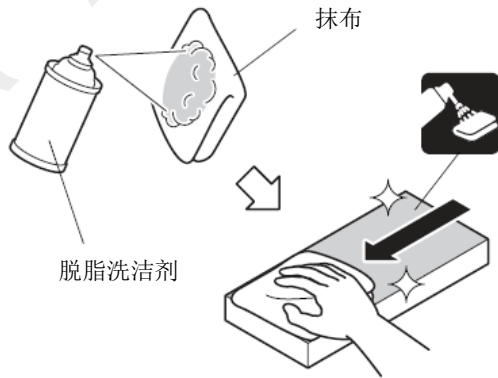
安装方法和顺序

脱脂洗洁剂的清洗方法

- 把脱脂洗洁剂涂抹在抹布上，把安装面上的油脂、垃圾、污垢全部擦拭干净。

建议

- 请不要把脱脂洗洁剂直接涂抹在安装面。
- 请充分干燥后才进行粘贴操作。



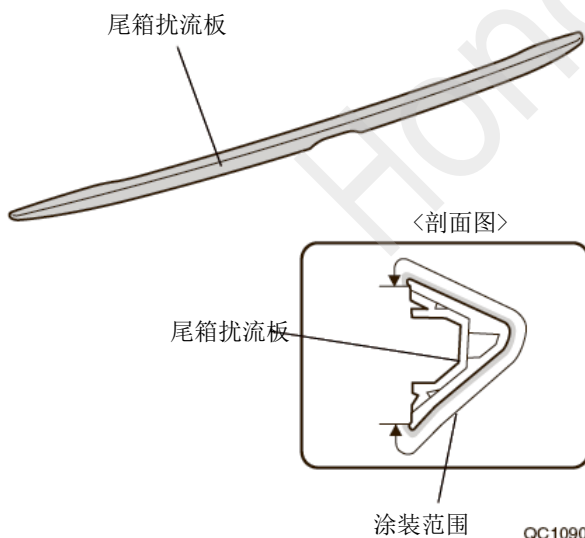
Q931901BW

安装前的准备

1. 涂装尾箱扰流板。

建议

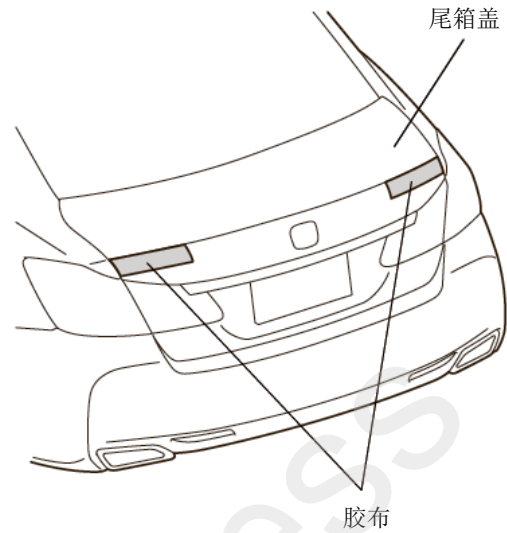
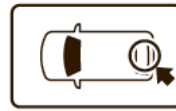
- 必须充分干燥。



QC10902AB

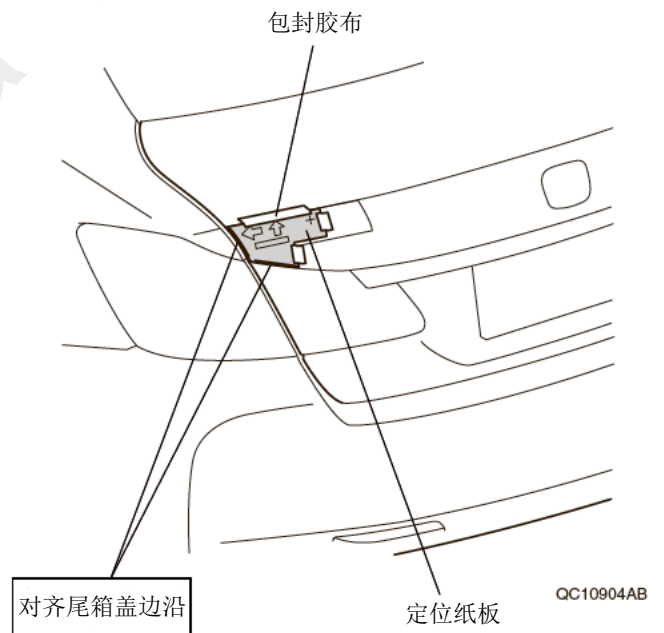
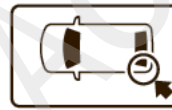
尾箱扰流板的安装

2. 粘贴胶布。



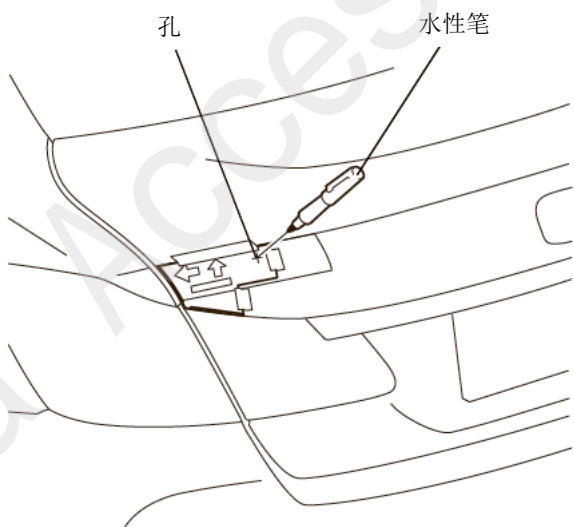
QC10903AB

3. 粘贴定位纸板。



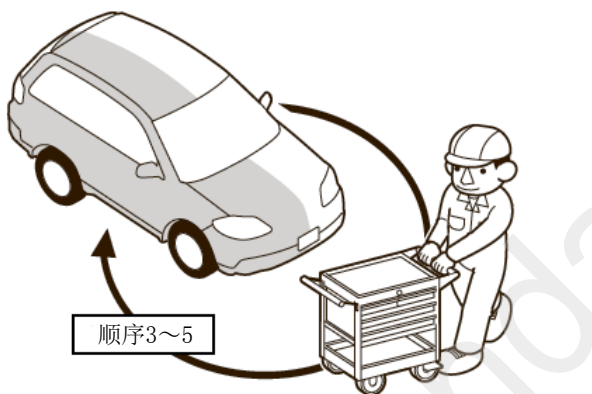
QC10904AB

4. 在后尾箱盖做记号。
5. 取下定位纸板。



QC10905AB

6. 翻转定位纸板。
7. 另一侧也进行相同操作。

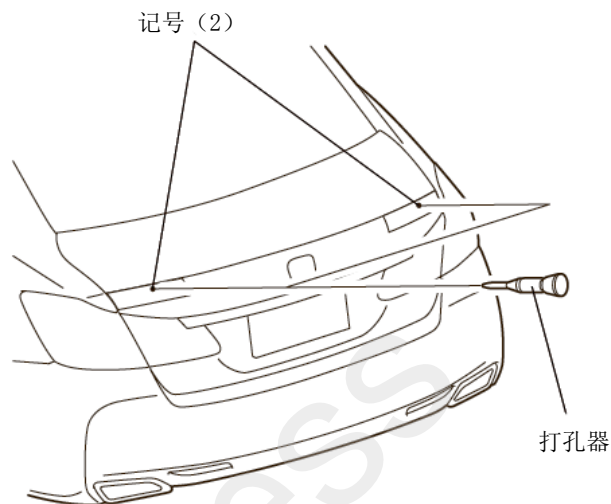
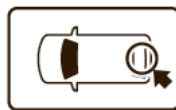


Q9D1014AM

8. 在尾箱盖做记号。

建议

- 把打孔器的力度调至最小。

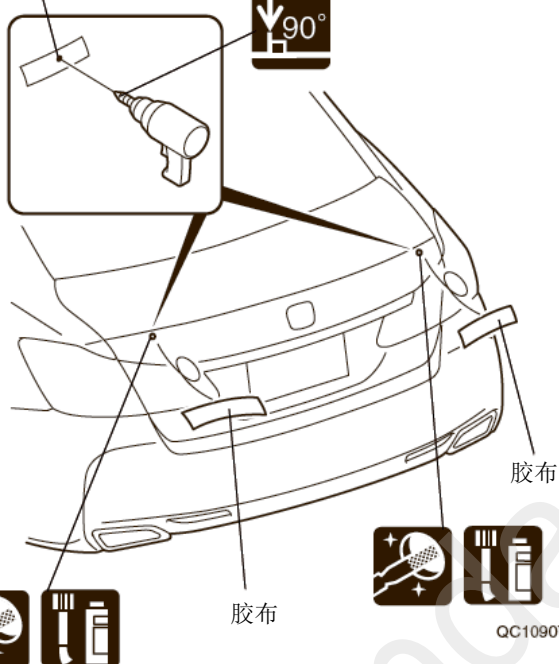


QC10906AB

9. 在尾箱盖钻开孔。
10. 撕掉胶布。

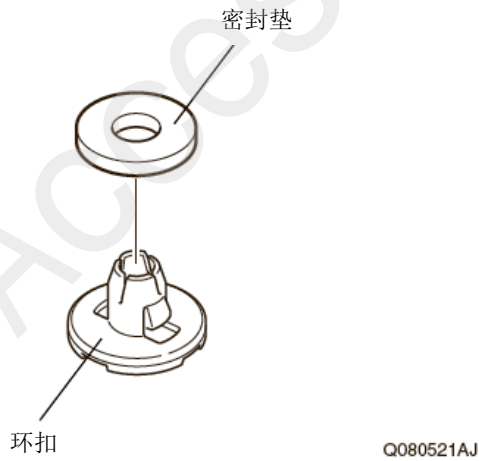


记号(2)
3mm→6mm→
8.5mm钻头

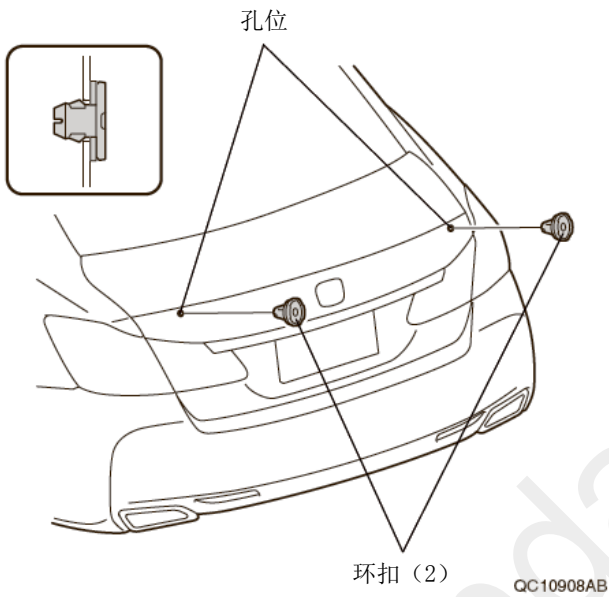


QC10907AB

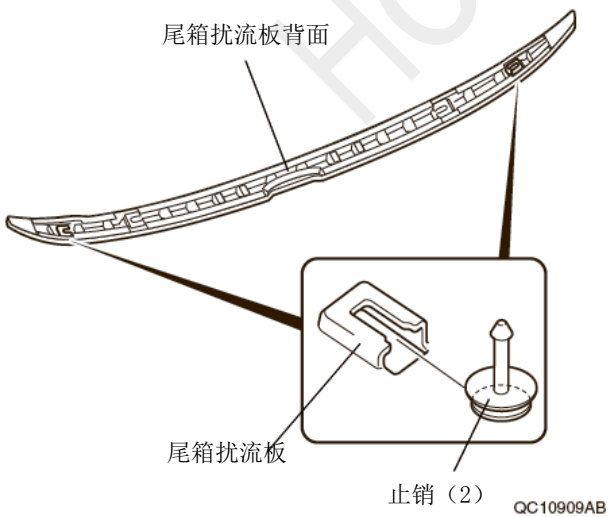
- 11. 安装密封垫。
- 12. 剩余的密封垫也进行相同操作。



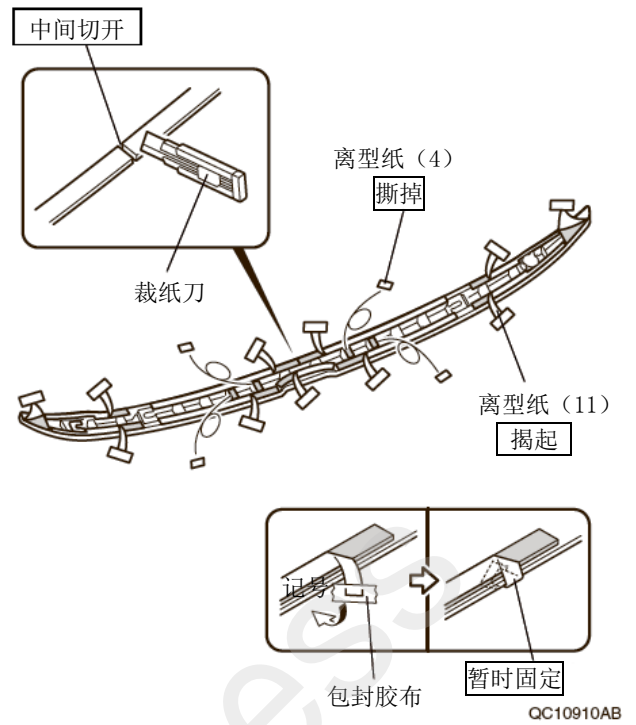
- 13. 安装环扣。



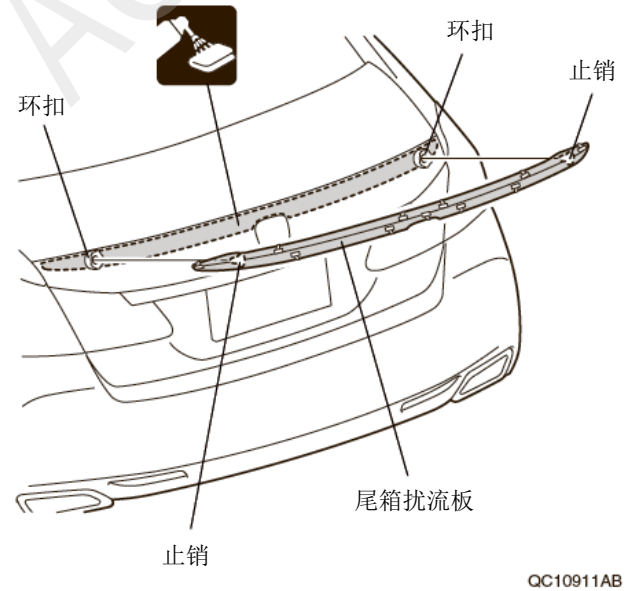
- 14. 安装止销。



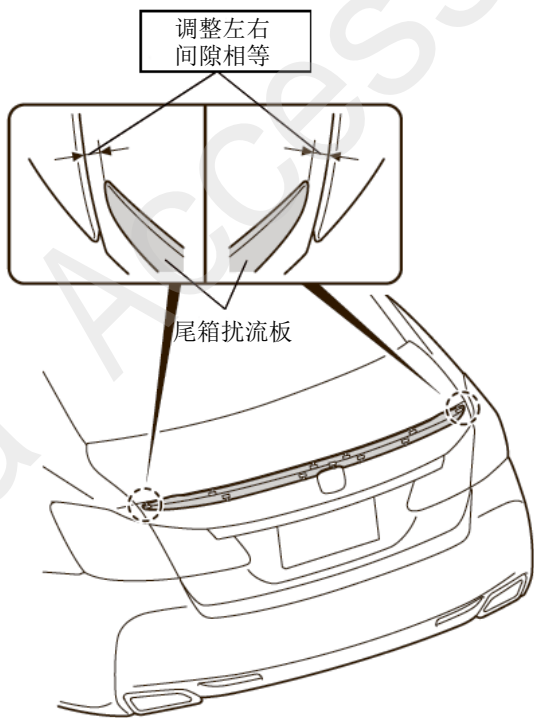
- 15. 暂时固定离型纸。
- 16. 撕掉离型纸。



- 17. 安装尾箱扰流板。

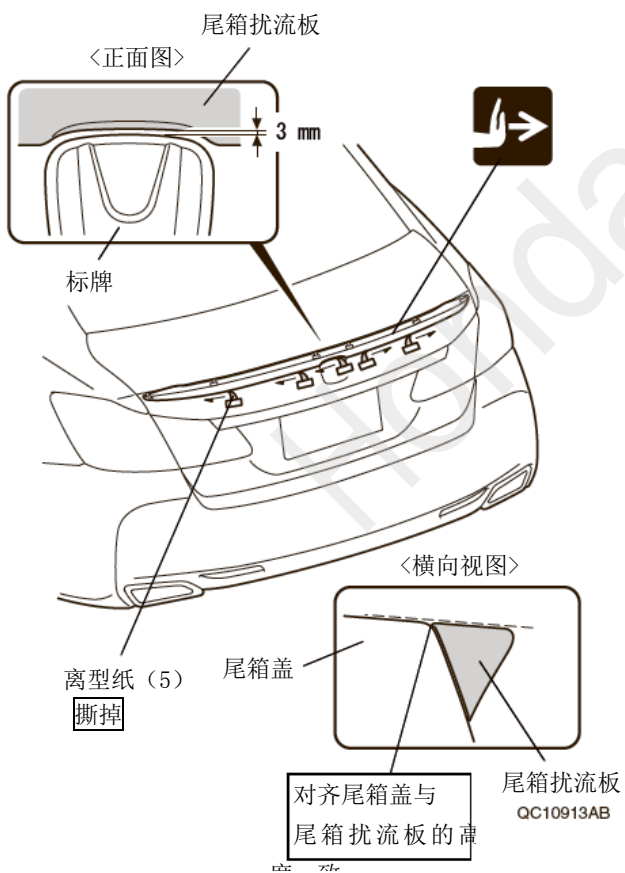


18. 调整尾箱扰流板的安装位置。



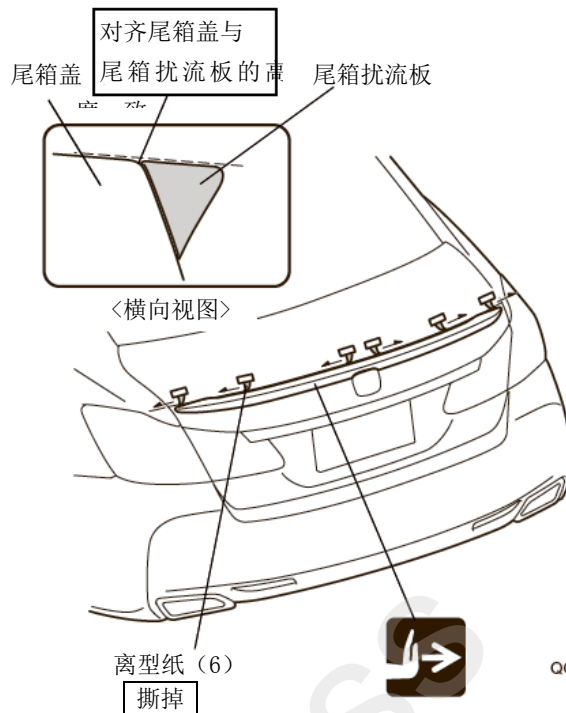
QC10912AB

19. 固定尾箱扰流板。



QC10913AB

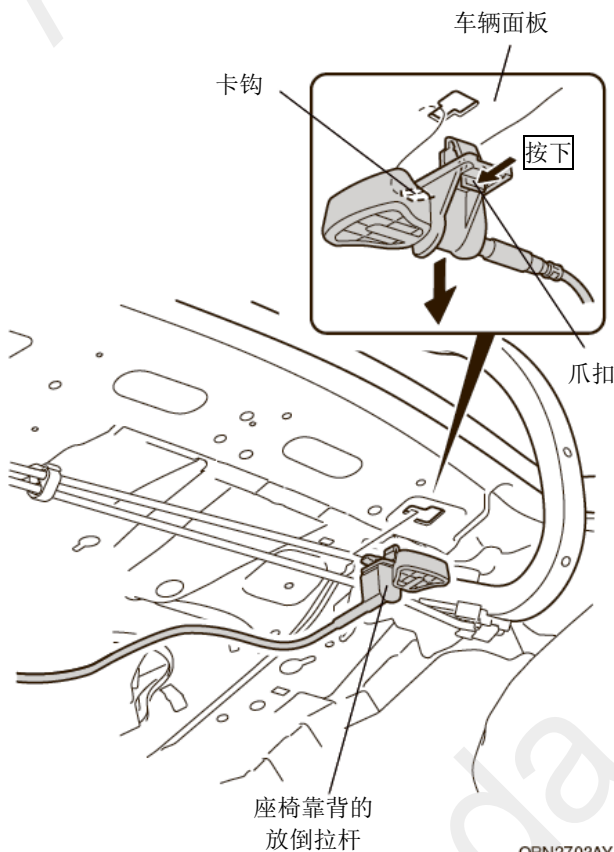
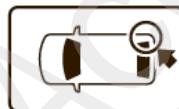
20. 固定尾箱扰流板。



QC10914AB

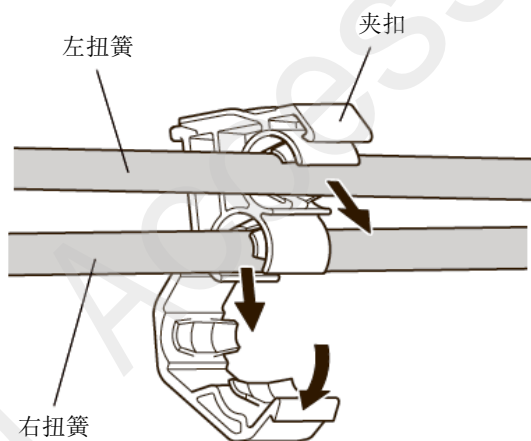
扭簧的安装

21. 拆出后排座椅的放倒拉杆。



QBN2703AY

22. 拆开扭簧。

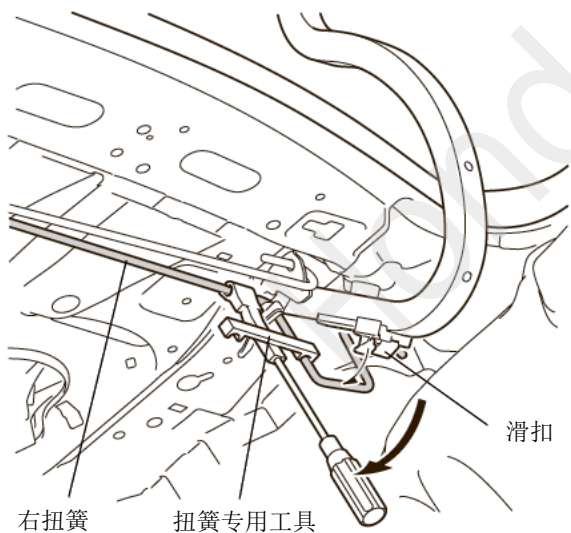


QB20109AX

23. 拆开右扭簧。

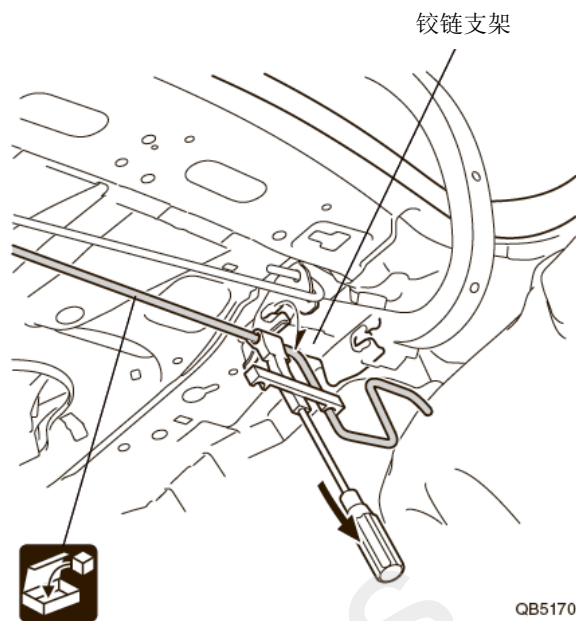
⚠ 注意

- 拆开扭簧后，尾箱盖会因自身重量而自动关闭，十分危险。因此操作前请其他人帮忙扶着尾箱盖，或者牢固固定尾箱盖后进行操作。



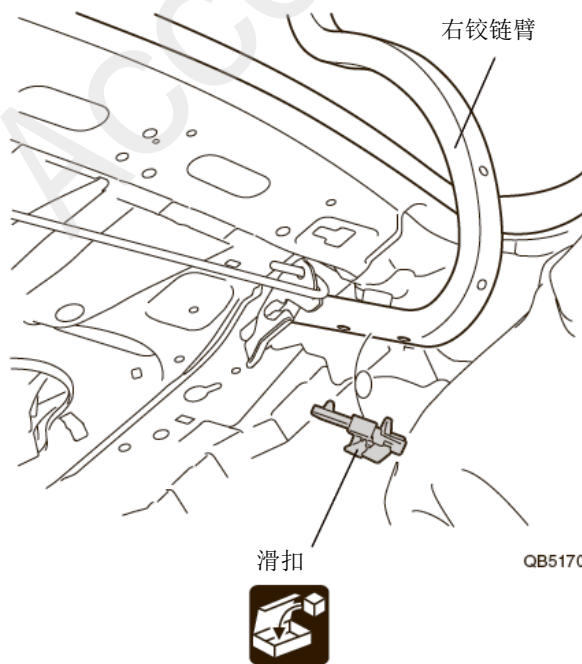
QB51701BE

24. 拆出右扭簧。



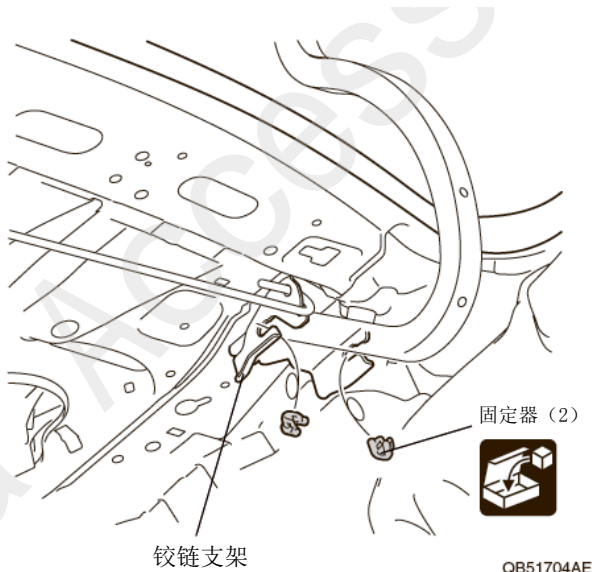
QB51702BE

25. 拆出滑扣。

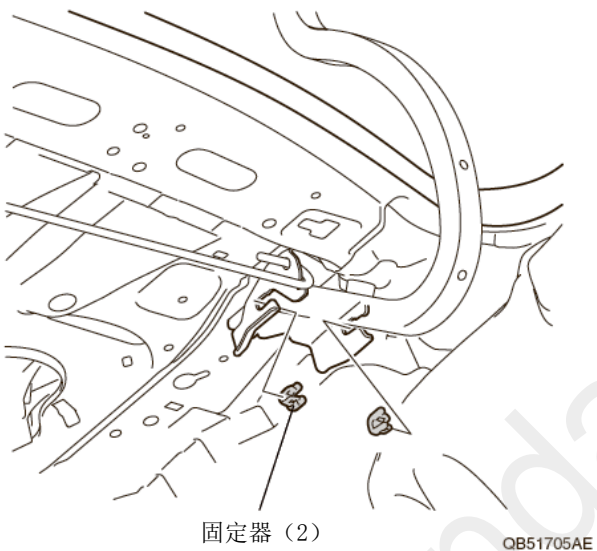


QB51703AE

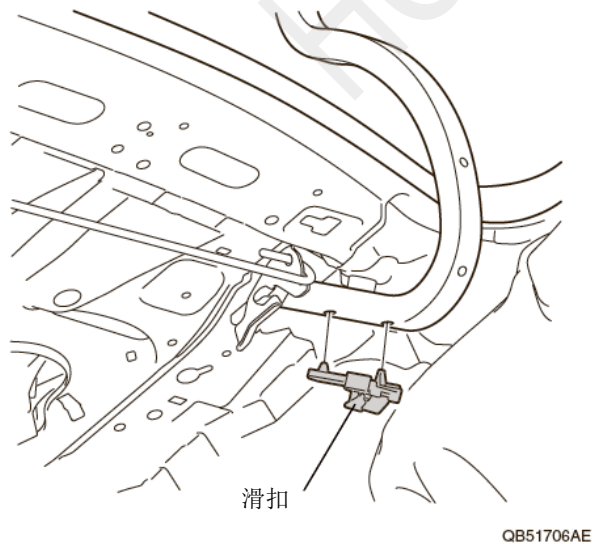
26. 拆出固定器。



27. 安装固定器。



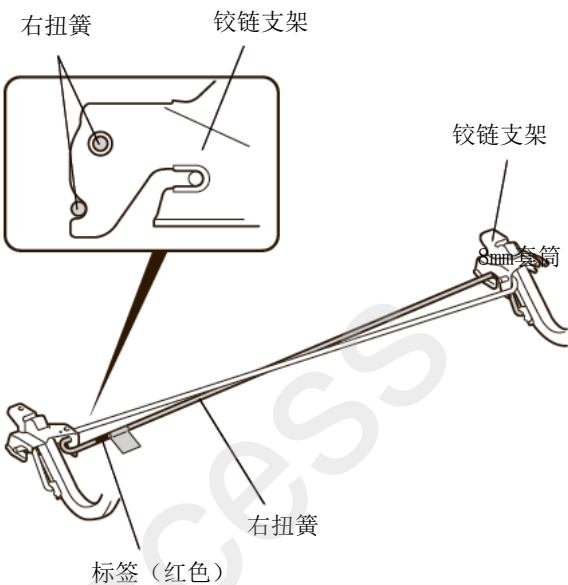
28. 安装滑扣。



29. 安装右扭簧。

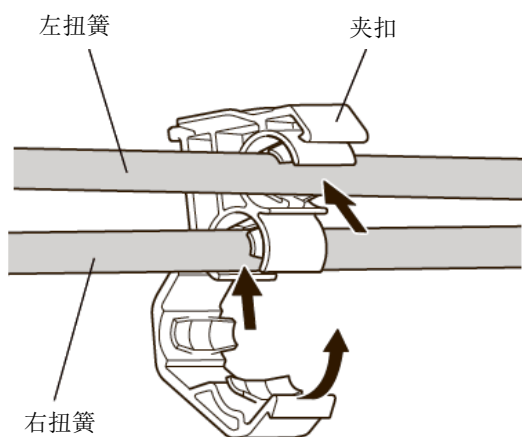
注意

- 扭簧的反弹力很强，安装时必须小心注意。



30. 固定扭簧。

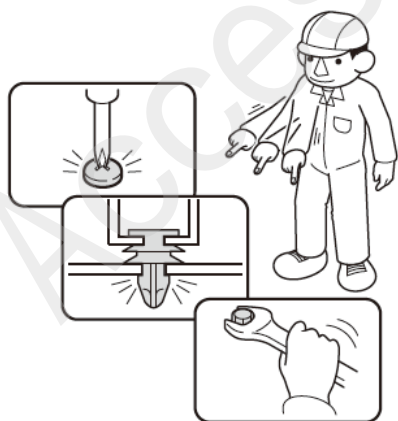
31. 把后排座椅靠背的放倒拉杆装回原来位置。



QB20203AX

安装确认

32. 确认配线与安装没有异常。



Q060705AM