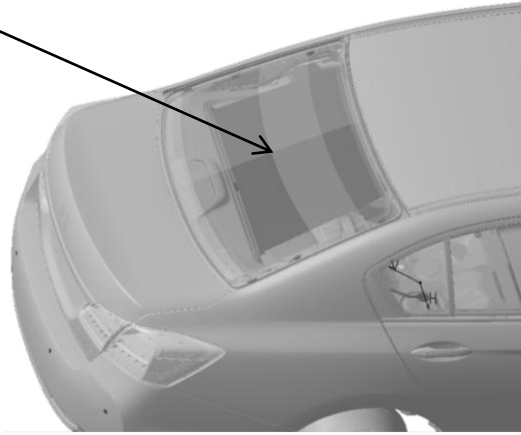


后遮阳帘	<i>Accord</i>
------	---------------

安装位置图

后遮阳帘



为确保安装的安全（务必仔细阅读）

警告标志的说明

- 本书中使用以下标志来标明有可能造成操作人员或其他人受伤害的操作，以及有关安装的建议。



不遵从该指示，将导致死亡或者其他严重伤害



不遵从该指示，有可能导致死亡或者其他严重伤害



不遵从该指示，有可能导致受伤



防止导致故障、破损的建议



禁止事项

关于图标

- 使用下列图标来标明安装位置。



车身对应位置



仪表板对应位置

- 使用下列图标来标明操作中必须遵守的事项。



佩戴防护眼镜



带皮手套



双人作业



放置于擦布或毛毯上



除去毛刺



涂抹修补漆后充分干燥



保管好零件（还给客户）



用力压紧粘贴面



使用规定扭力上紧螺丝



垂直安装面操作



使用脱脂洗洁剂清洗

一般的注意事项

- 请按照安装说明书的记载事项及服务手册中的相关事项和信息进行操作。特别要注意安全方面。
- 不要划伤、损坏车辆及相关零件。

组成配件 后遮阳帘套件

后遮阳帘



顶篷挂勾 (2)



挂勾支架 (2)



端盖塞子 (2)



螺丝 (4)



橡胶螺母 (4)



必要工具/用具

- 电钻
- 防护眼罩
- 图钉
- 钻头
- 十字螺丝刀
- 锉刀
- 水性笔 (白)
- 直尺
- 胶布

安装方法和顺序

后遮阳帘基座的安装

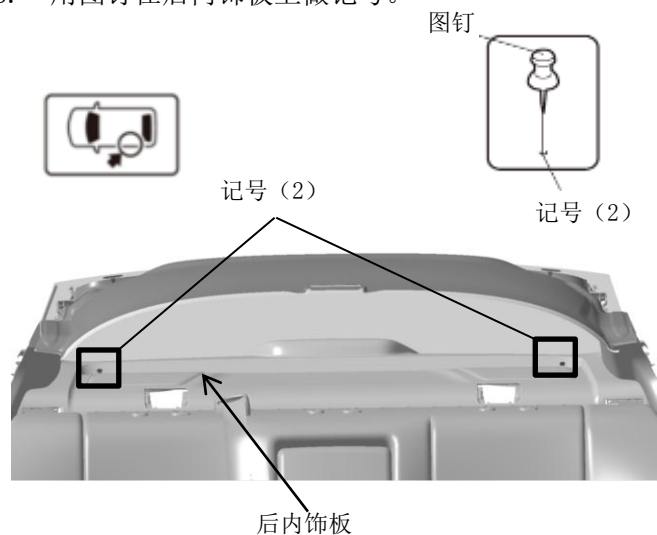
1. 取出后座头枕。



2. 将后遮阳帘暂时放在后内饰板上并做好记号。



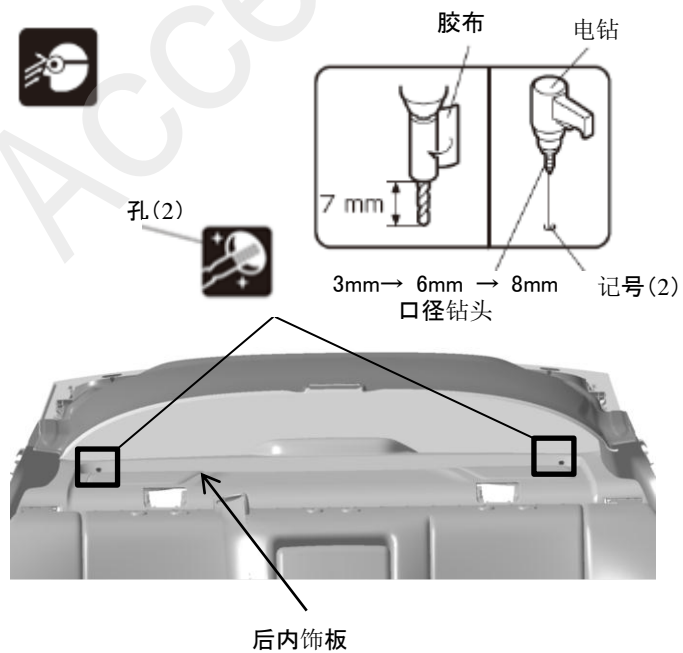
3. 用图钉在后内饰板上做记号。



4. 用电钻在后内饰板上钻孔。

建议

- 钻孔时, 必须用手紧握电钻不摇晃, 避免撞击后挡风玻璃。

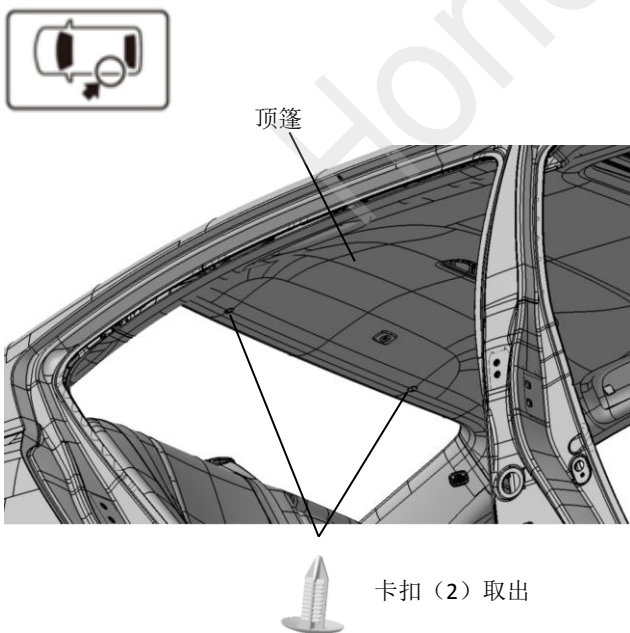


5. 安装后遮阳帘。

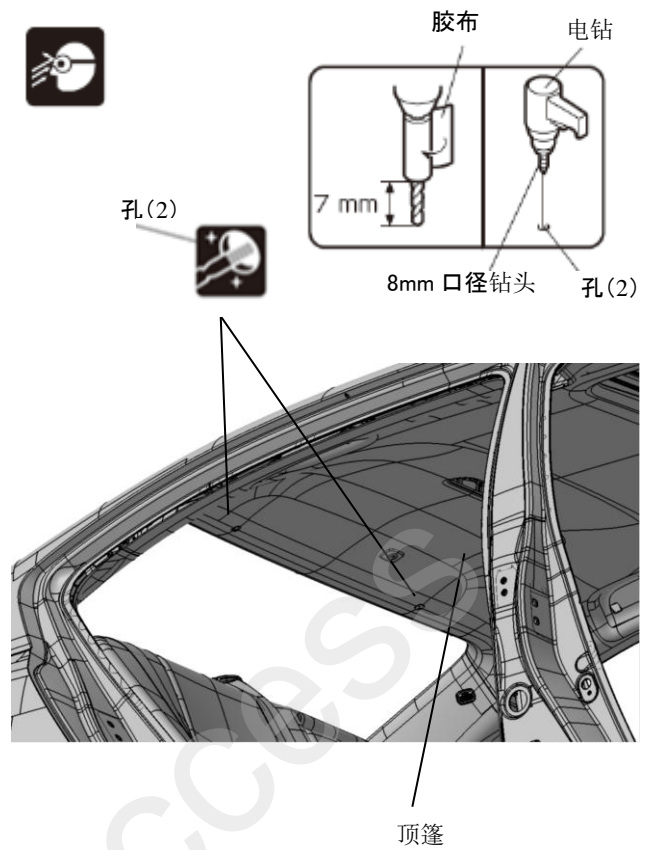


顶篷挂勾的安装

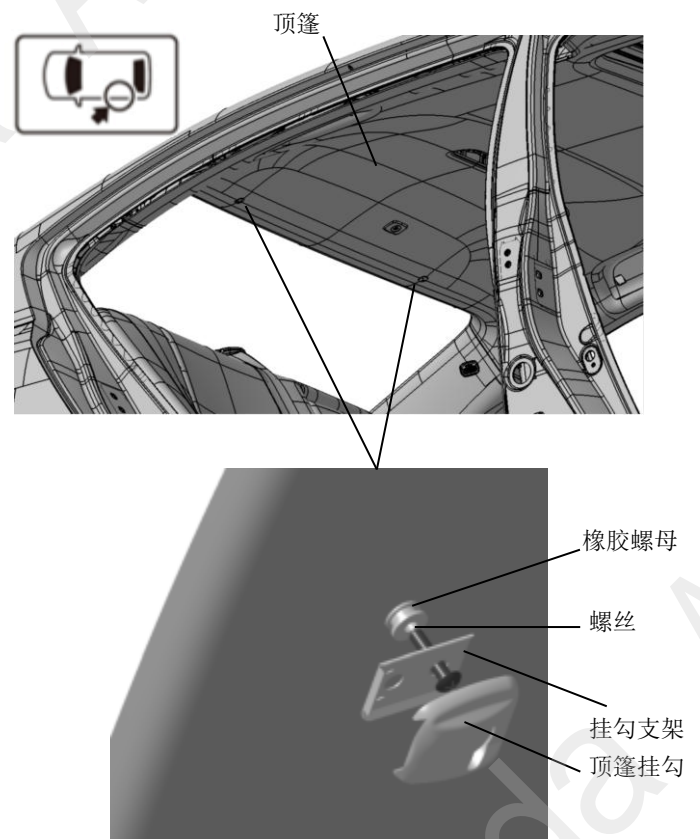
6. 取出顶篷后两个卡扣。



7. 顶篷孔的扩孔。



8. 顶篷挂勾的安装。



9. 车辆复原并确认安装没有异常。
(安装完毕)

