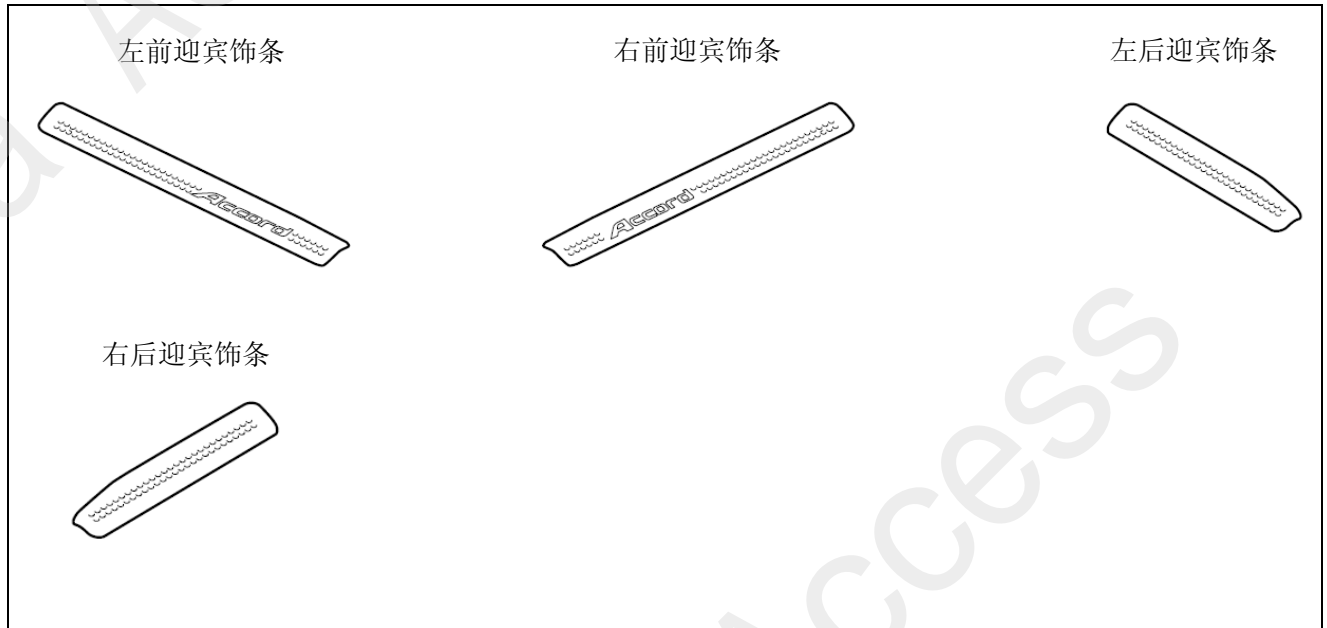


Honda Access

安 装 说 明 书	<商 品 名>	<机 种 名>	<发 行 年 月>
	车 内 迎 宾 饰 条	ACCORD	2011. 1

组成配件



必要工具/用具

- 直尺
- 遮蔽胶布
- 棉布
- 脱脂剂

安装前

警告标识的说明

有关安装及其他建议使用以下标记标明。
请认真阅读。

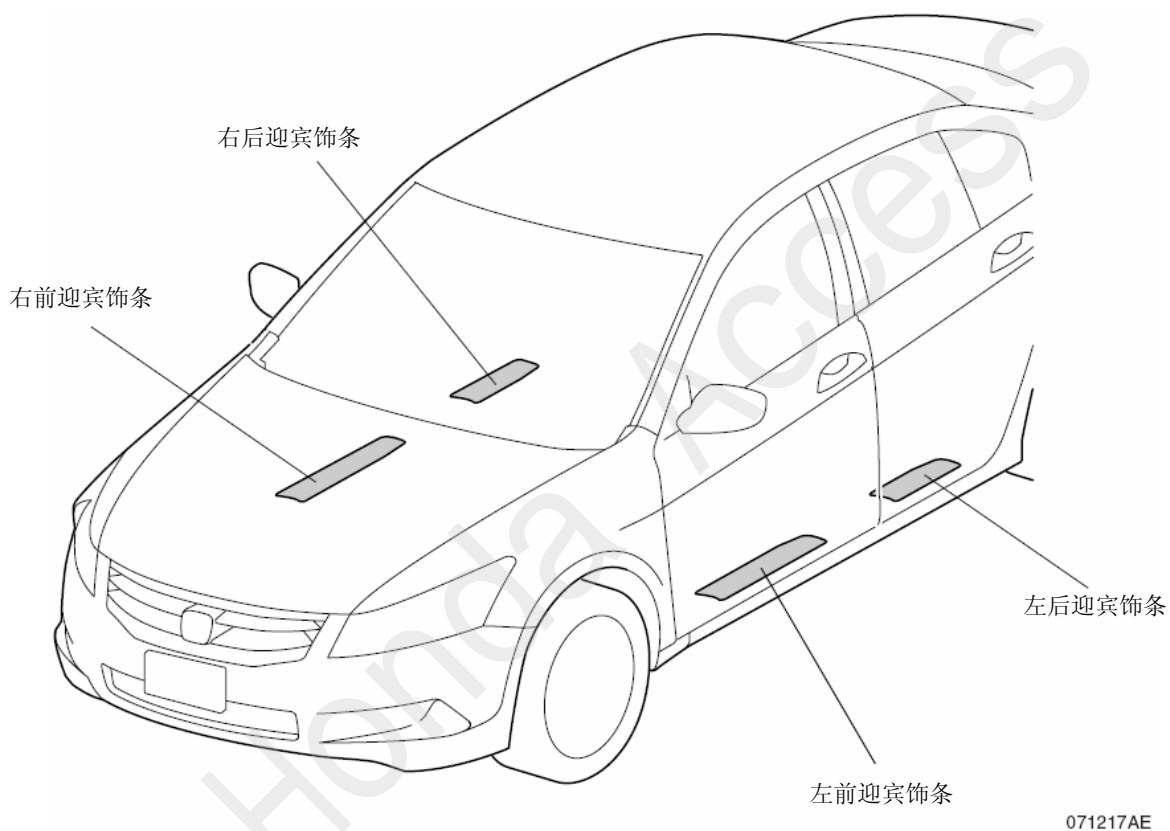
建议

- 记载防止故障、破损的建议。
- 了解记载的事项有助于方便地使用。

操作方面的注意事项

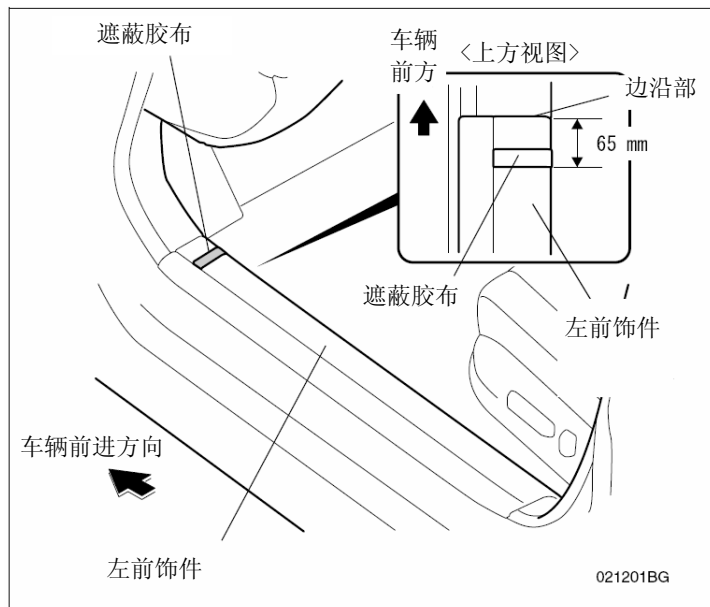
- 安装用品时，请注意不要划伤、损坏车身及其他零件。
- 进行粘贴作业时，务必严格保证粘贴部位的温度在15 ~ 40 ℃。特别是冬天低温时，双面胶的粘性会降低，所以请先加热粘贴部位后再粘贴。
- 粘贴时，用力压紧，但是注意避免损坏用品及车身零件。
- 进行粘贴作业时，请勿拔出再贴。否则，有可能导致破损或者双面胶的性能降低，不能充分粘紧。
- 请理解上述内容后，认真按照车辆操作指南的相关信息及作业的相关规定进行作业。特别要注意安全。

安装位置图

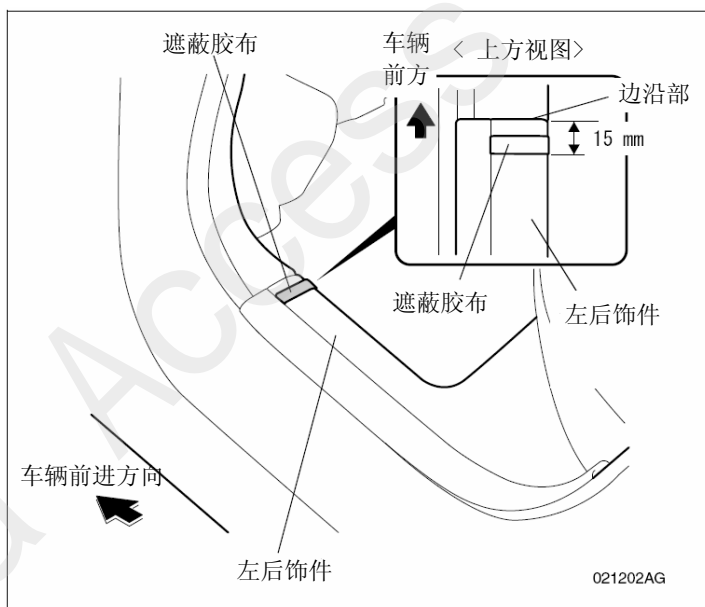


安装方法和顺序

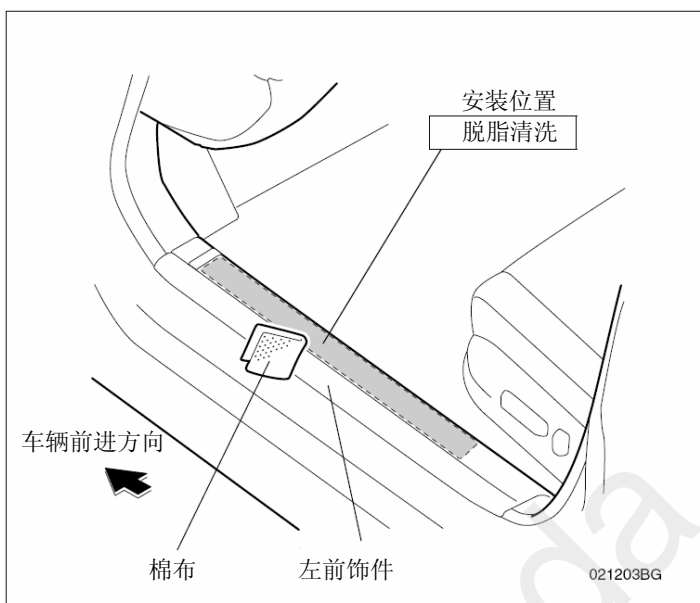
1. 打开左前门。
2. 在左前饰件的图示位置粘贴遮蔽胶布。



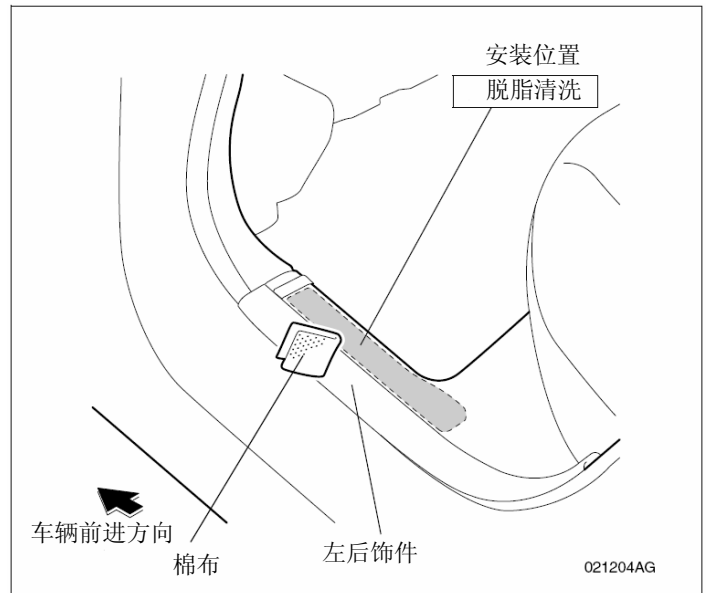
3. 打开左后门。
4. 在左后饰件的图示位置粘贴遮蔽胶布。



5. 用脱脂剂清洗左前迎宾饰条的粘贴位置。



6. 用脱脂剂清洗左后迎宾饰条的粘贴位置。

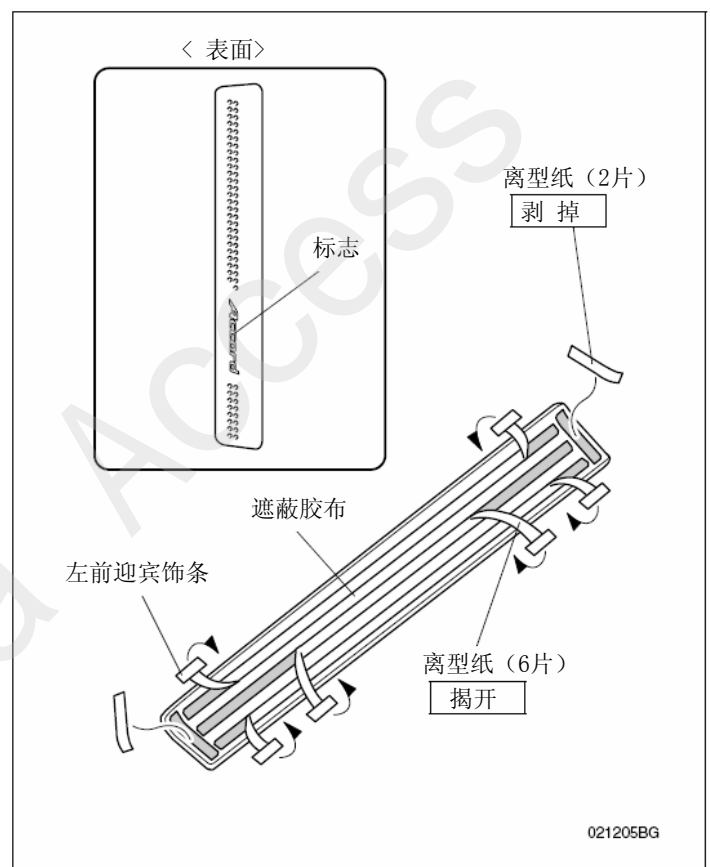


7. 如图所示，在左前迎宾饰条的6处离型纸端处贴遮蔽胶布，暂时固定在左前迎宾饰条表面。

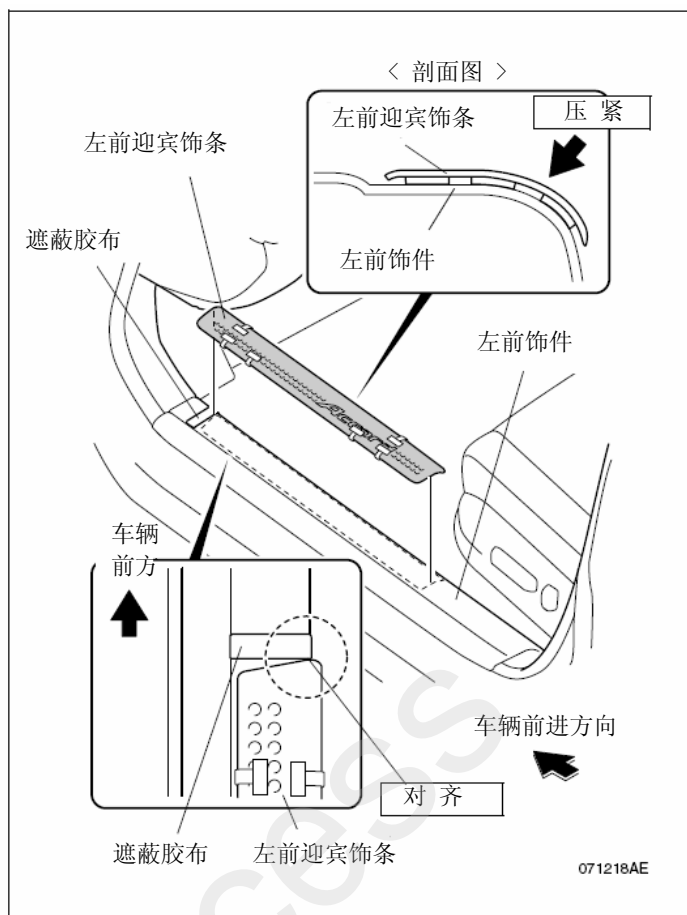
建议

▪ 请确认标志是在车辆后方位置，要注意不要把左右门边踏板搞混。

8. 揭开剩下的两片离型纸。



9. 把步骤2中贴好的遮蔽胶布和左前迎宾饰条的前端对齐，如图所示对准左前饰件压紧。

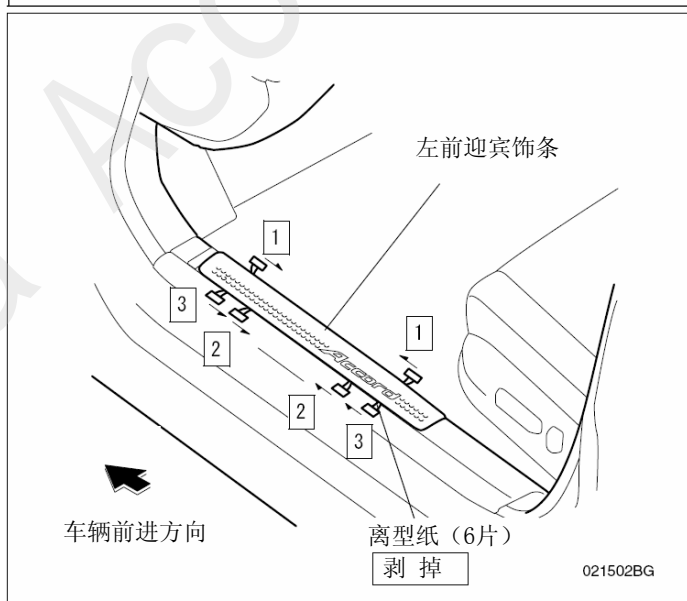


10. 把暂时固定在左前迎宾饰条表面的6处离型纸按图示顺序一边剥开一边用力压紧。

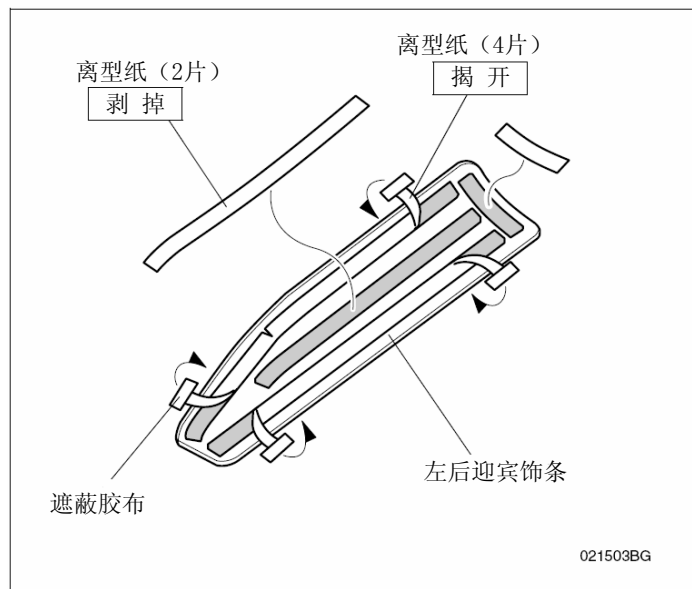
建议

• 压紧双面胶时，请用力把双面胶逐个用力压紧确保固定。特别是边角位处要特别细心操作。

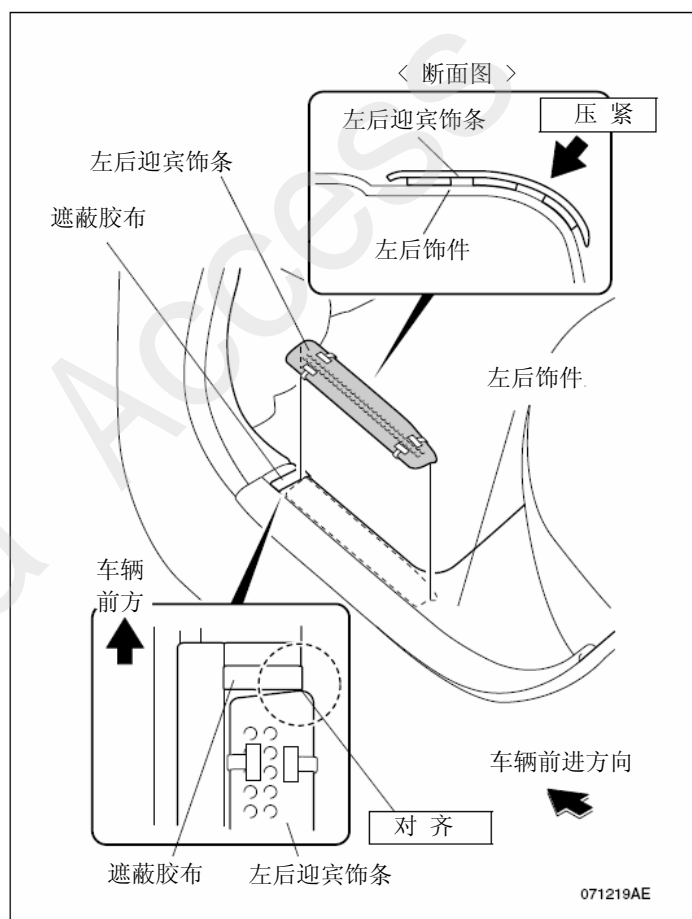
11. 剥掉步骤2中粘贴的遮蔽胶布。



12. 如图所示在左后迎宾饰条的4片离型纸边角位粘贴遮蔽胶布，暂时固定在左后迎宾饰条的表面。
13. 剥掉剩下的两片离型纸。



14. 把步骤 4 中贴好的遮蔽胶布和左后迎宾饰条的前端对齐，如图所示对准左后饰件压紧。



15. 把暂时固定在左后迎宾饰条表面的4处离型纸按图示顺序一边剥开一边用力压紧。

建议

▪ 压紧双面胶时，请用力把双面胶逐个用力压紧确保固定。特别是边角位处要特别细心操作。

16. 剥掉把步骤4中已粘贴的遮蔽胶布。
17. 车辆右边也同样按1~16步骤操作。

(安装完毕)

