

前下格栅	ODYSSEY
------	---------

安装位置图



QD10705AA

为确保安装的安全（务必仔细阅读）

警告标志的说明

- 本书中使用以下标志来标明有可能造成操作人员或其他人受伤害的操作，以及有关安装的建议。



不遵从该指示，将导致死亡或者其他严重伤害



不遵从该指示，有可能导致死亡或者其他严重伤害



不遵从该指示，有可能导致受伤



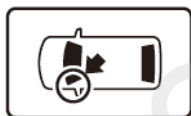
防止导致故障、破损的建议



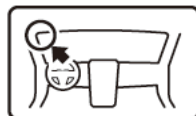
禁止事项

## 关于图标

- 使用下列图标来标明安装的位置和操作人员的视线角度。



车身对应位置



仪表板对应位置

- 使用下列图标来标明操作中必须遵守的事项。



佩戴防护眼镜



双人作业



除去毛刺



保管好零件（还给客户）



使用规定扭力上紧螺丝



使用脱脂洗洁剂清洗



带皮手套



放置于纸皮箱或毛毯上



涂抹修补漆后充分干燥

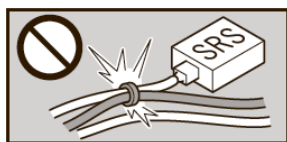


用力压紧粘贴面



垂直安装面操作

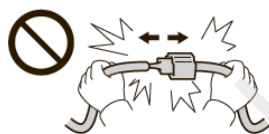
## 线束操作注意事项



请不要把用品线束与 SRS 线束扣夹在一起。



接线器、端子类的接线请用力插入，直到锁紧为止。



拆卸接线器、端子之类的接线时，请不要用力拉拽线束。



从支撑杆拆下的接线器必须接回原位。



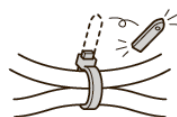
请不要用力拉拽线束。



用品线束要扣在指定场所，不能松垮。



线束不要夹压在零件中间。



切断线束胶带的剩余部分。

## 一般的注意事项

- 请按照安装说明书的记载事项及服务手册中的相关事项和信息进行操作。特别要注意安全方面。
- 不要划伤、损坏车辆及相关零件。
- 特别要注意夹扣和爪扣的操作。
- 拆卸前应考虑如何装回原样，先确认安装时的状态后才开始拆卸零件。

## 安装电装零件的注意事项

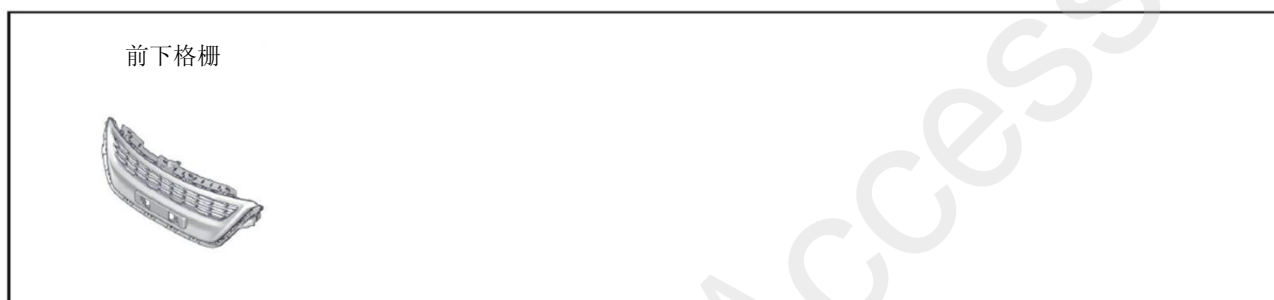
- 进行安装操作时必须请先断开车辆电瓶的负极端子。

## 关于本用品的注意事项

- 螺栓、螺丝等必须使用本说明书的指定零件。否则，随意使用类似的零件有可能导致故障发生。

## 组成配件

### 前下格栅套件



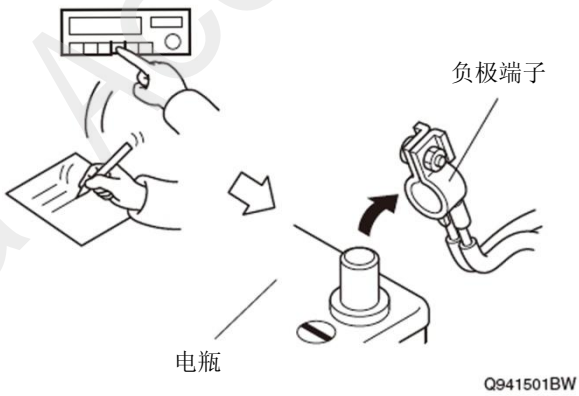
## 必要工具/用具

- 扳手
- 胶布
- 棘轮
- 十字螺丝刀
- 纸皮箱或毛毯
- 套筒
- 一字螺丝刀
- 夹扣拔取器

## 安装方法和顺序

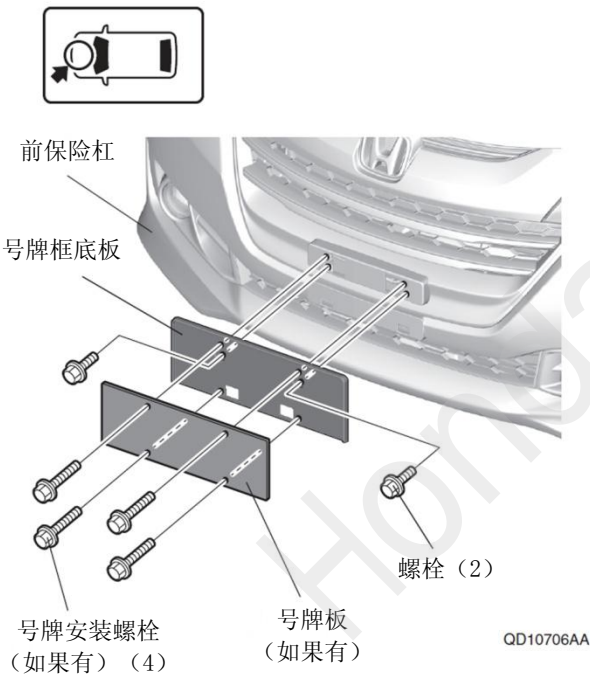
### 电瓶负极端子的拆卸

1. 记录车辆各电子单元的设置。
2. 拆开电瓶的负极端子。



### 车辆零件的拆卸

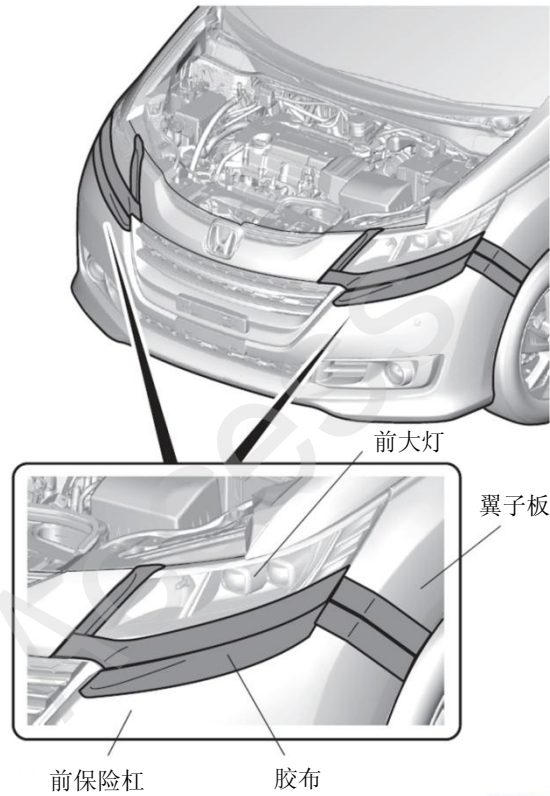
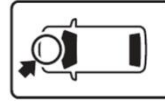
3. 拆出号牌框底板。



4. 粘贴胶布, 保护车身。

### 建议

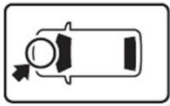
- 复原操作完成后才可以撕掉胶布。
- 前保险杠的形状不同也进行该操作。



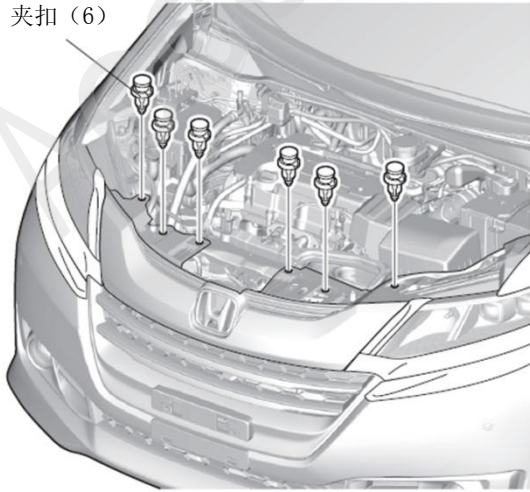




9. 拆出夹扣。



夹扣 (6)



QCD2403AA

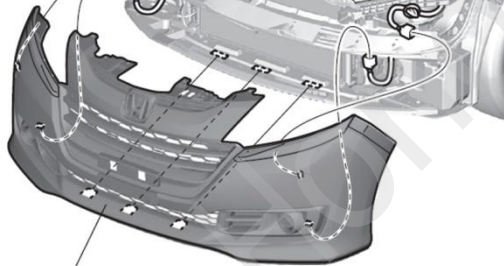
10. 拆出前保险杠。



夹扣 (2)

车辆接线器 (2)  
(配备前倒车雷达  
的车型)

车辆接线器 (2)

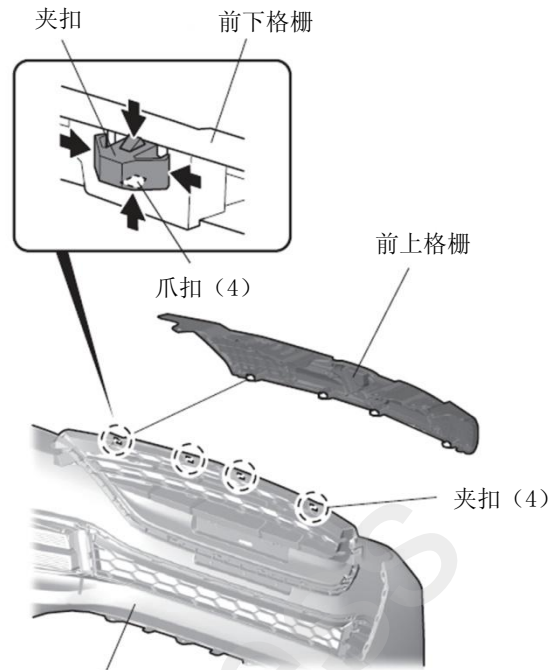


前保险杠

QCD2701AA

前下格栅的安装

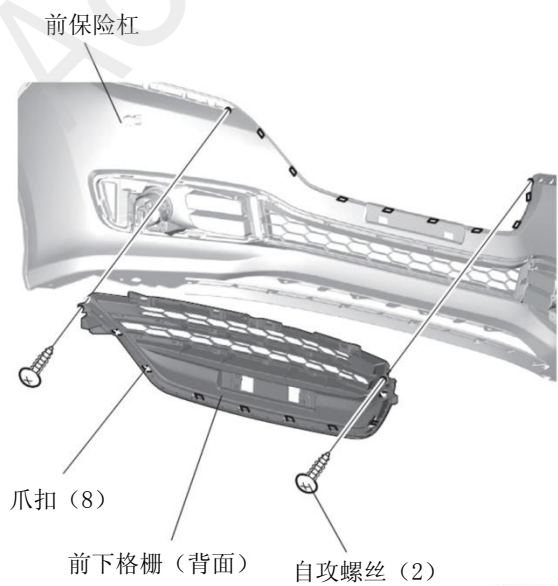
11. 拆出前上格栅。



前保险杠 (背面)

QC90901AY

12. 拆出前下格栅。



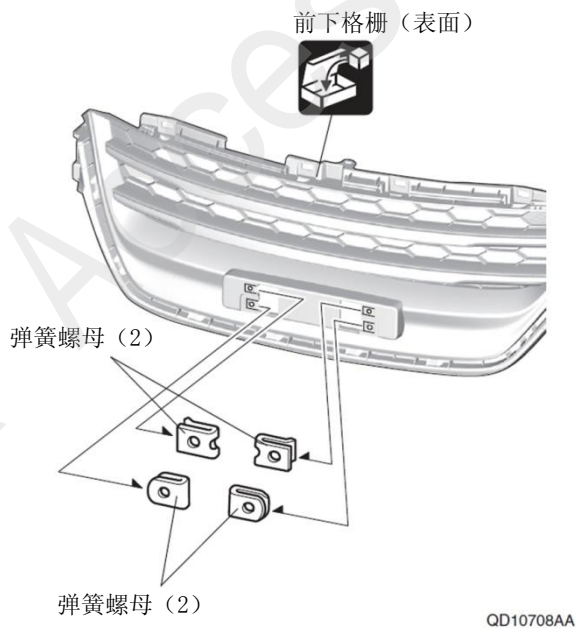
爪扣 (8)

前下格栅 (背面)

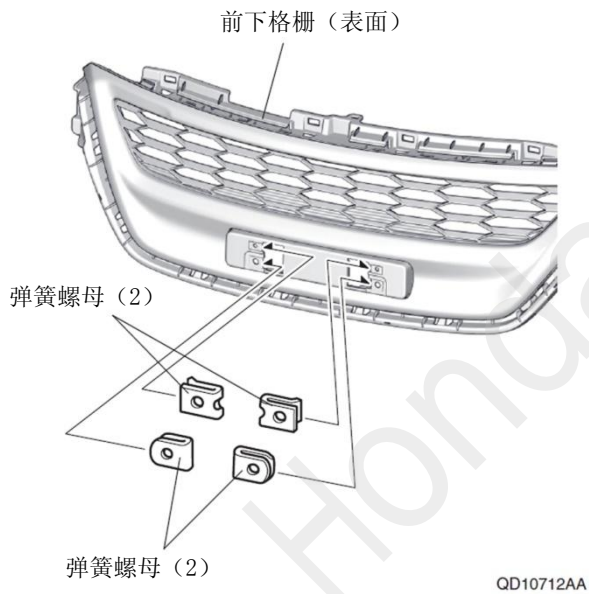
自攻螺丝 (2)

QD10707AA

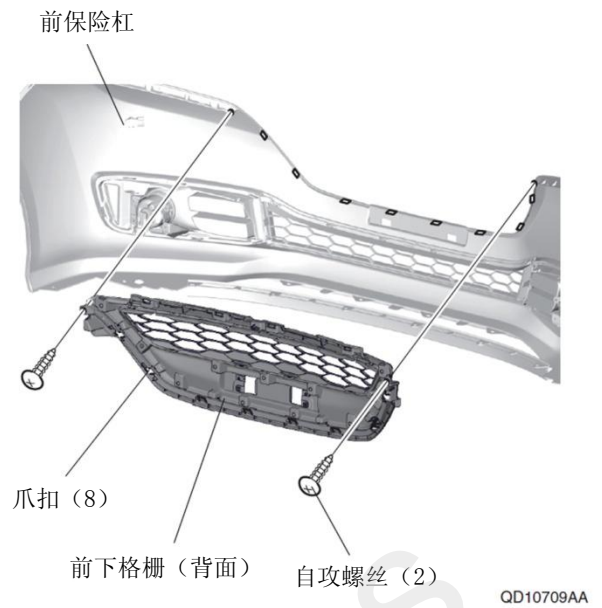
13. 拆出弹簧螺母。



14. 安装弹簧螺母。



15. 安装前下格栅。

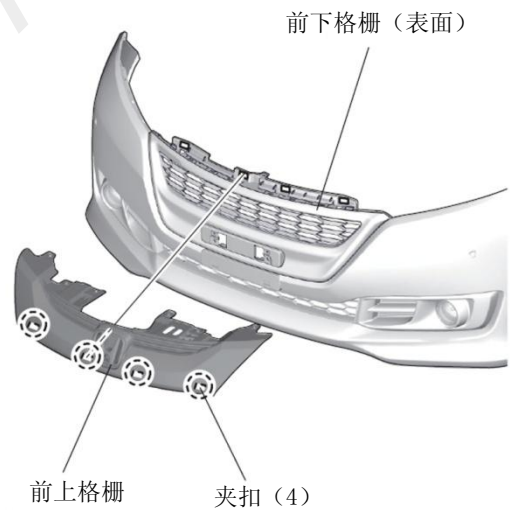


16. 安装前上格栅。

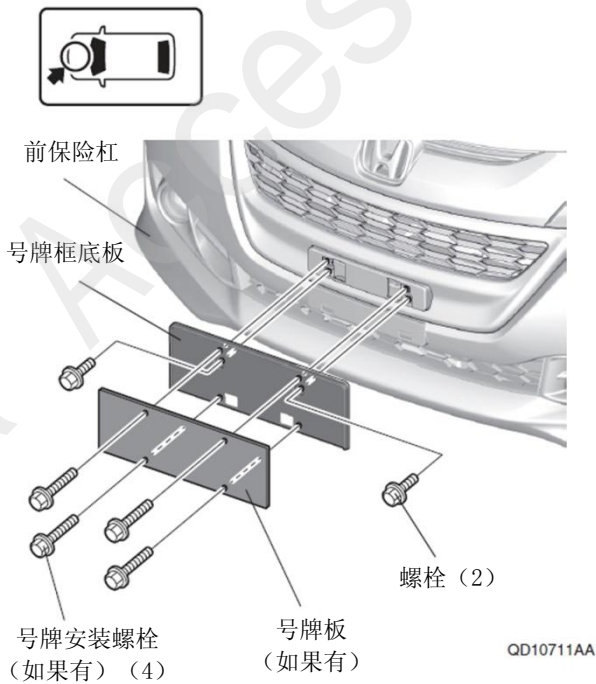
17. 把前保险杠装回原来位置。

### 建议

- 安装前保险杠时注意不要手持前格栅进行操作，否则可能导致破损。



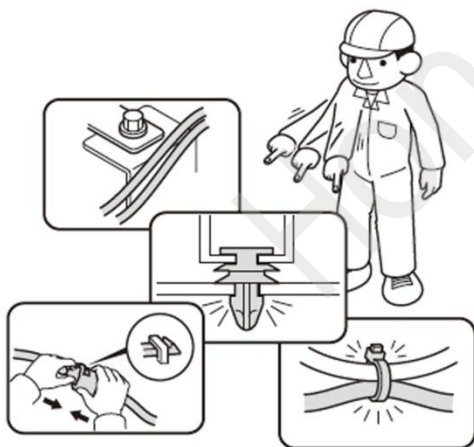
18. 安装号牌框底板。



安装确认

19. 确认线束和安装没有异常。

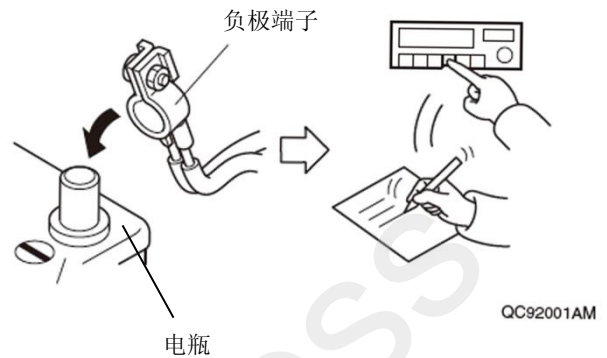
建议
<ul style="list-style-type: none"> <li>• 确认线束没有强行拉拽、夹塞、卡住。</li> <li>• 确认夹扣和线束胶带没有松开或脱落、没有忘记绑紧。</li> </ul>



Q060706BM

复原作业

20. 连接电瓶的负极端子。
21. 确认电装产品及电子系统的运转正常。
22. 长按音响电源开关 2 秒钟，在音响或导航中输入防盗密码。
23. 恢复各单元的安装前的设置状态。



各种登录/学习的实施

建议
<ul style="list-style-type: none"> <li>• 参照用户手册进行操作。</li> </ul>