

后号牌框饰条	ODYSSEY
--------	---------

安装位置图



QC40101AY

为确保安装的安全（务必仔细阅读）

警告标志的说明

- 本书中使用以下标志来标明有可能造成操作人员或其他人受伤害的操作，以及有关安装的建议。



不遵从该指示，将导致死亡或者其他严重伤害



不遵从该指示，有可能导致死亡或者其他严重伤害



不遵从该指示，有可能导致受伤



防止导致故障、破损的建议



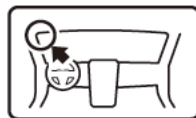
禁止事项

## 关于图标

- 使用下列图标来标明安装的位置和操作人员的视线角度。



车身对应位置



仪表板对应位置

- 使用下列图标来标明操作中必须遵守的事项。



佩戴防护眼镜



双人作业



除去毛刺



保管好零件（还给客户）



使用规定扭力上紧螺丝



使用脱脂洗洁剂清洗



带皮手套



放置于纸皮箱或毛毯上



涂抹修补漆后充分干燥

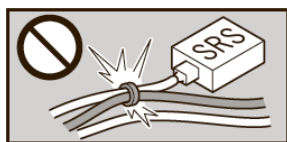


用力压紧粘贴面



垂直安装面操作

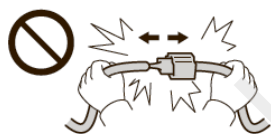
## 线束操作注意事项



请不要把用品线束与 SRS 线束扣夹在一起。



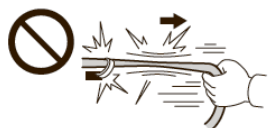
接线器、端子类的接线请用力插入，直到锁紧为止。



拆卸接线器、端子之类的接线时，请不要用力拉拽线束。



从支撑杆拆下的接线器必须接回原位。



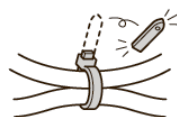
请不要用力拉拽线束。



用品线束要扣在指定场所，不能松垮。



线束不要夹压在零件中间。



切断线束胶带的剩余部分。

## 一般的注意事项

- 请按照安装说明书的记载事项及服务手册中的相关事项和信息进行操作。特别要注意安全。
- 不要划伤、损坏车辆及相关零件。
- 特别要注意夹扣和爪扣的操作。
- 拆卸前应考虑如何装回原样，先确认安装时的状态后才开始拆卸零件。

## 安装电装零件的注意事项

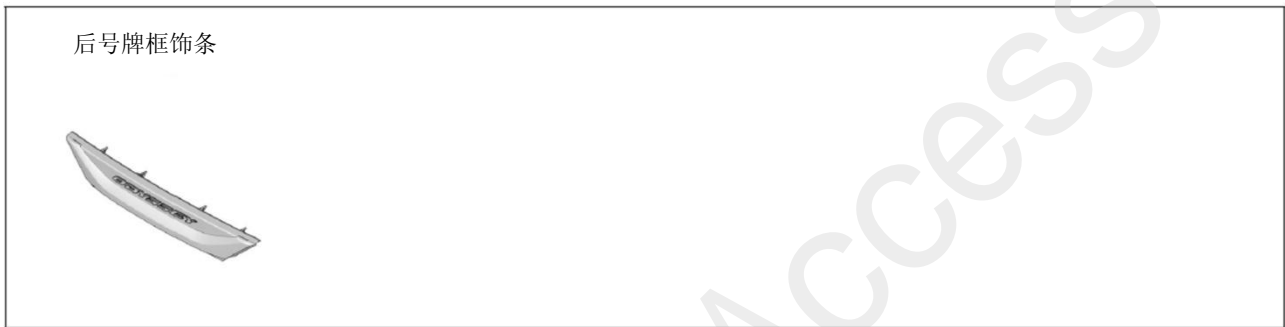
- 进行安装操作时必须请先断开车辆电瓶的负极端子。

## 关于本用品的注意事项

- 螺栓、螺丝等必须使用本说明书的指定零件。否则，随意使用类似的零件有可能导致故障发生。

## 组成配件

### 后号牌框饰条套件



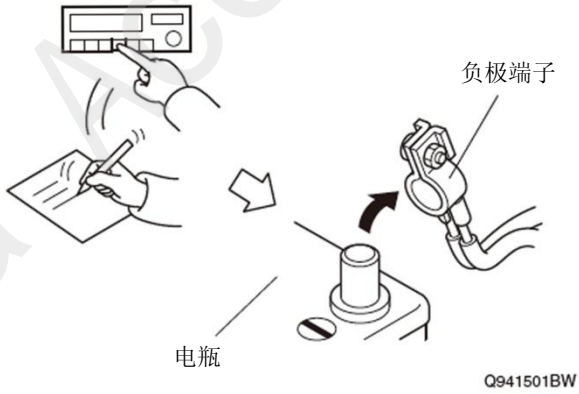
## 必要工具/用具

- 扳手
- 尖嘴钳
- 水性笔
- 钻头
- 胶布
- 夹扣拔取器
- 棘轮
- 扭力扳手
- 锥子
- 26mm 穿孔锯
- 锯
- 套筒
- 防护眼罩
- 电钻
- 锉刀
- 十字螺丝刀

## 安装方法和顺序

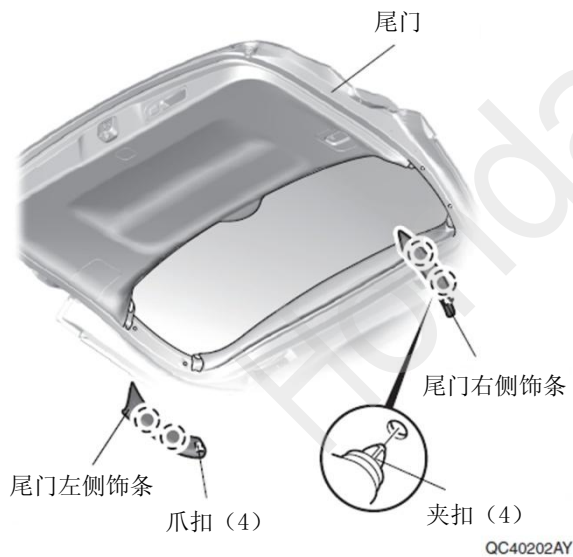
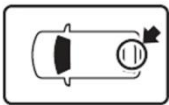
### 电瓶负极端子的拆卸

1. 记录车辆各电子单元的设置。
2. 拆开电瓶的负极端子。



### 车辆零件的拆卸

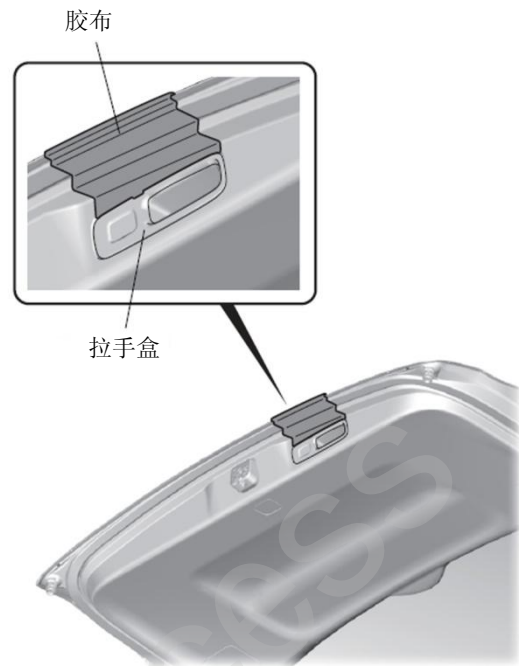
3. 打开尾门。
4. 拆出尾门两侧饰条。



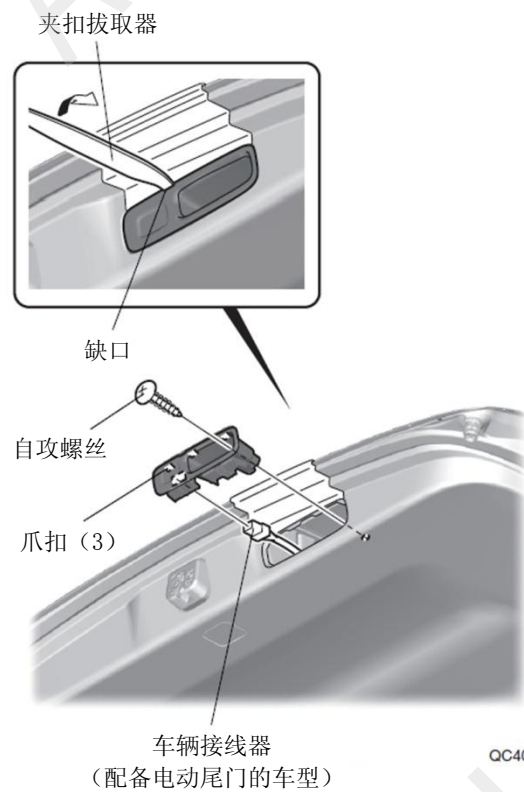
5. 粘贴胶布, 保护车身。

### 建议

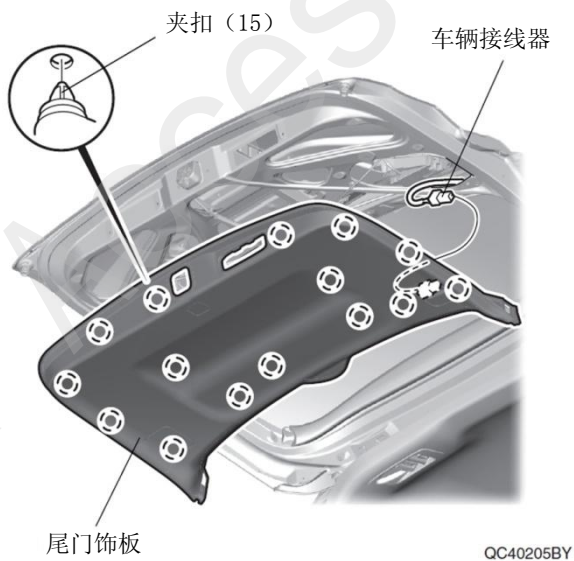
- 复原操作完成后才能撕掉胶布。



6. 拆出拉手盒。



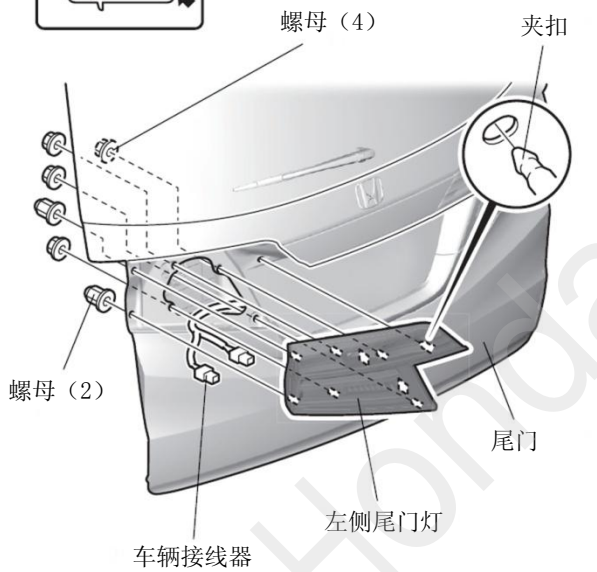
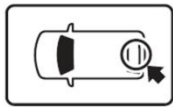
7. 拆出尾门饰板。



QC40205BY

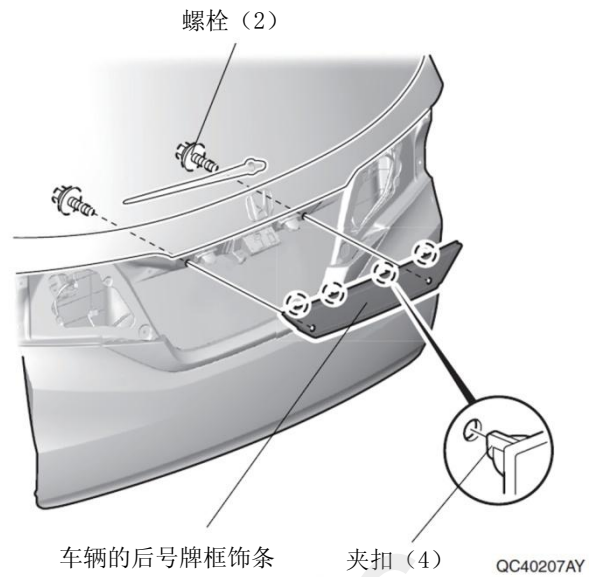
8. 拆出左侧尾门灯。

9. 另一侧也进行相同操作。



QC40206BY

10. 拆出车辆的后号牌框饰条。



QC40207AY



抓住拔出

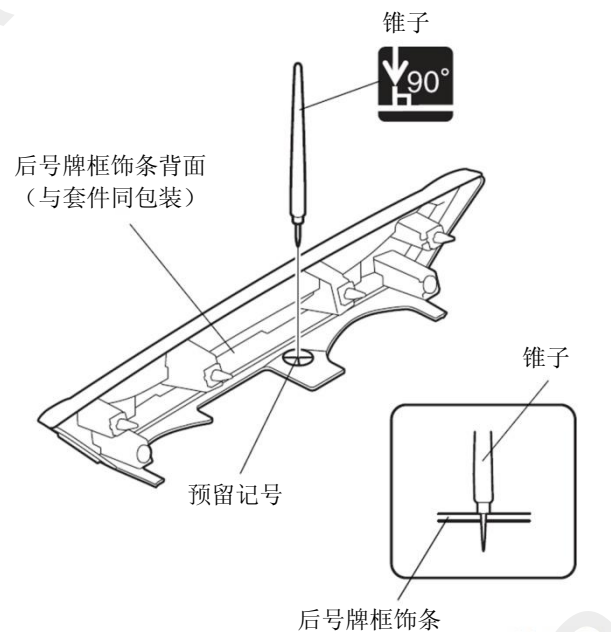
### 后号牌框饰条的安装

#### • 倒车摄像头

配备车型	顺序 11-14
未配备车型	转顺序 15

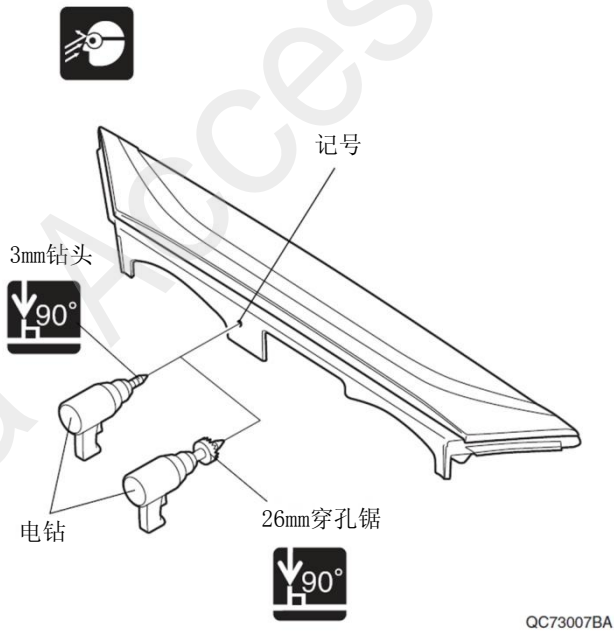
#### <配备倒车摄像头的车型>

11. 在后号牌框饰条上做记号。

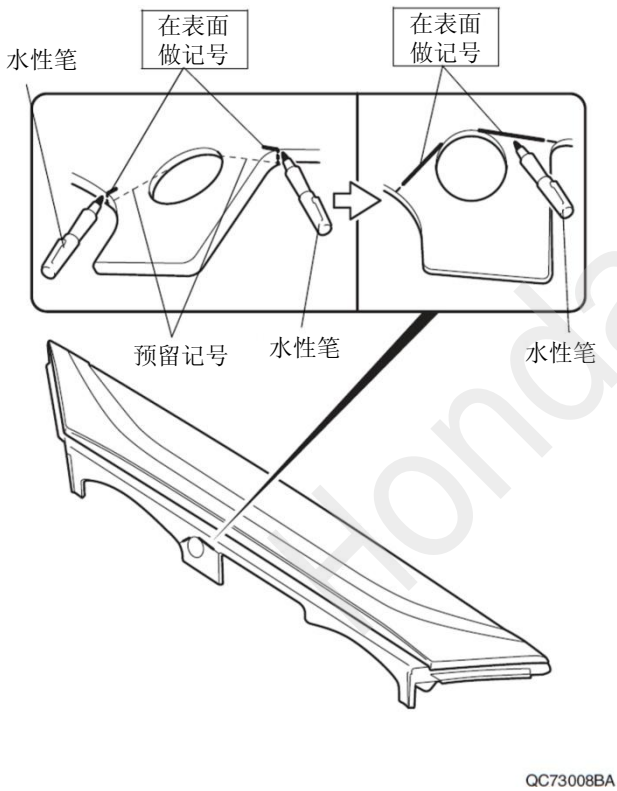


QC40208BY

12. 在后号牌框饰条上钻开孔。



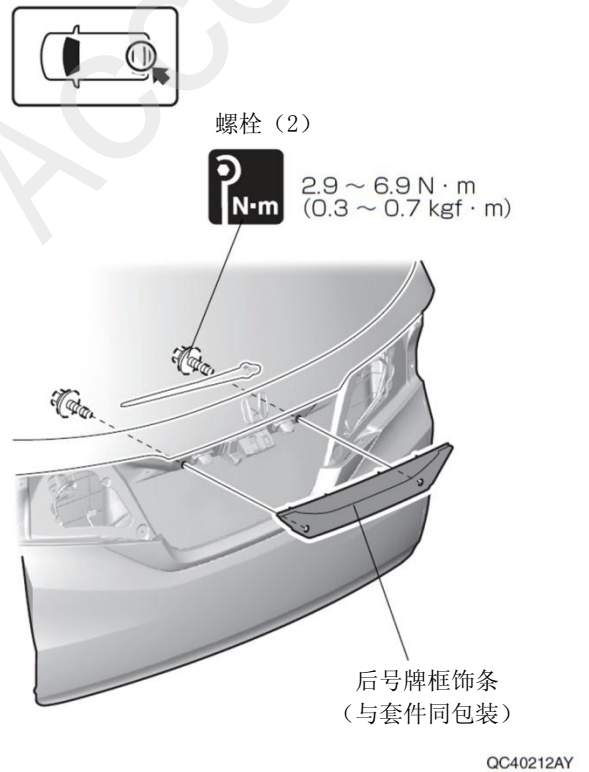
13. 在后号牌框饰条上做记号。



14. 把后号牌框饰条切掉。



15. 安装后号牌框饰条。



## 安装确认

16. 确认配线与安装没有异常。

### 建议

- 确认没有强行拉拽、夹塞、夹住线束。
- 确认夹扣和线束胶带安装牢固，没有遗漏。



Q060706BM

## 复原操作

17. 把拆卸出来的零件装回原来位置。

### 建议

- 连接接线器前必须拆开电瓶的负极端子。
- 注意不要损坏车辆零件，不要卡塞线束。
- 牢固安装夹扣爪扣等，不要凸起。

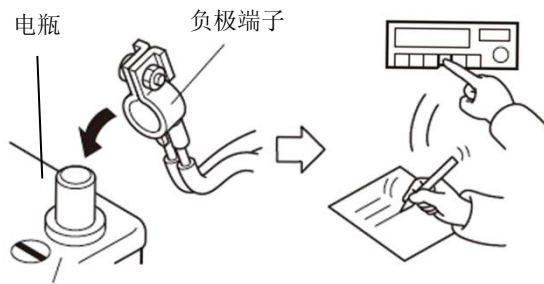


Q060703AM

18. 连接电瓶的负极端子的接线。

19. 确认电装产品及电子系统的运转正常。

20. 恢复各单元的安装前的设置状态。



QC92001AM

## 各类登录和学习的实施

### 建议

- 参照用户手册进行。