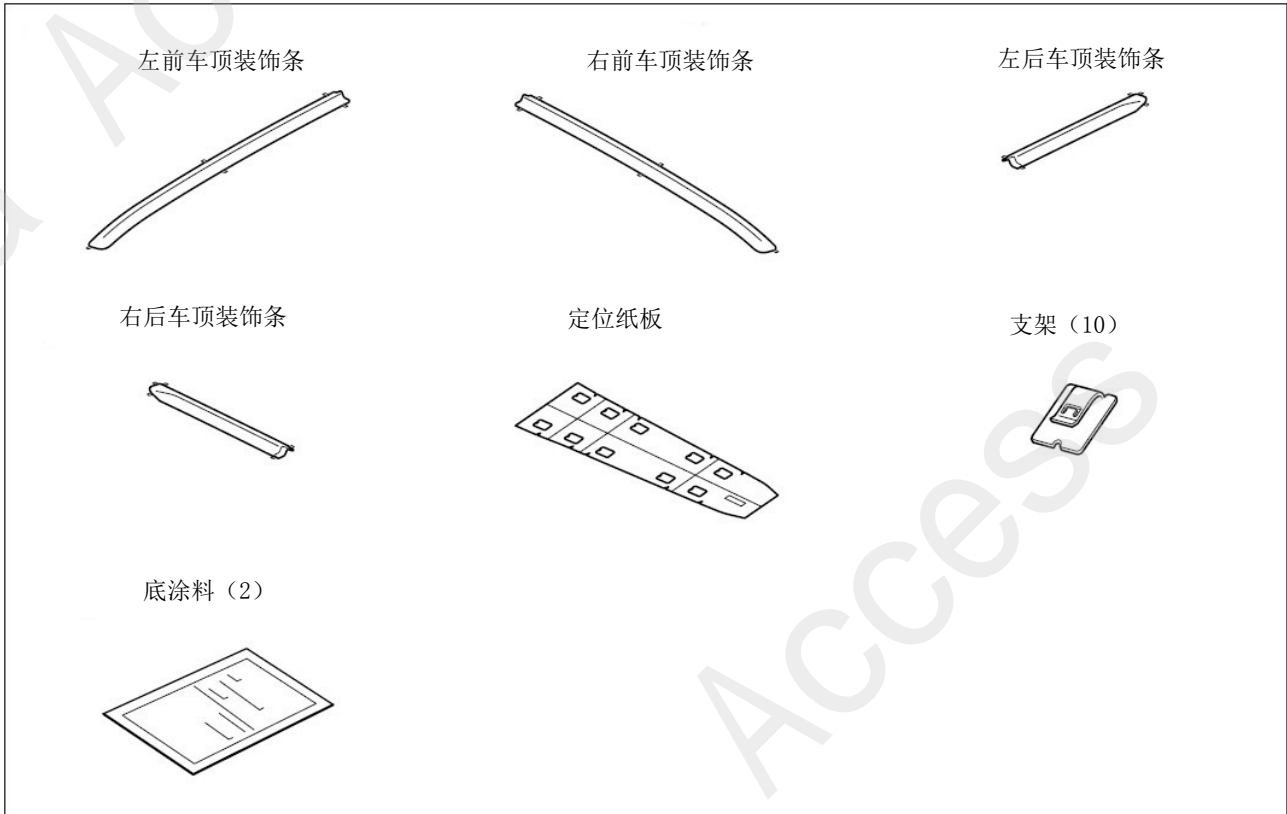


Honda Access

安 装 说 明 书	〈商 品 名〉	〈机 种 名〉	〈发行年月〉
	车顶装饰条	ODYSSEY	2012. 7

组成配件



必要工具/用具

- 脱脂洗洁剂
- 抹布
- 剪刀
- 直尺
- 包封胶布

安装前

警告标签的说明

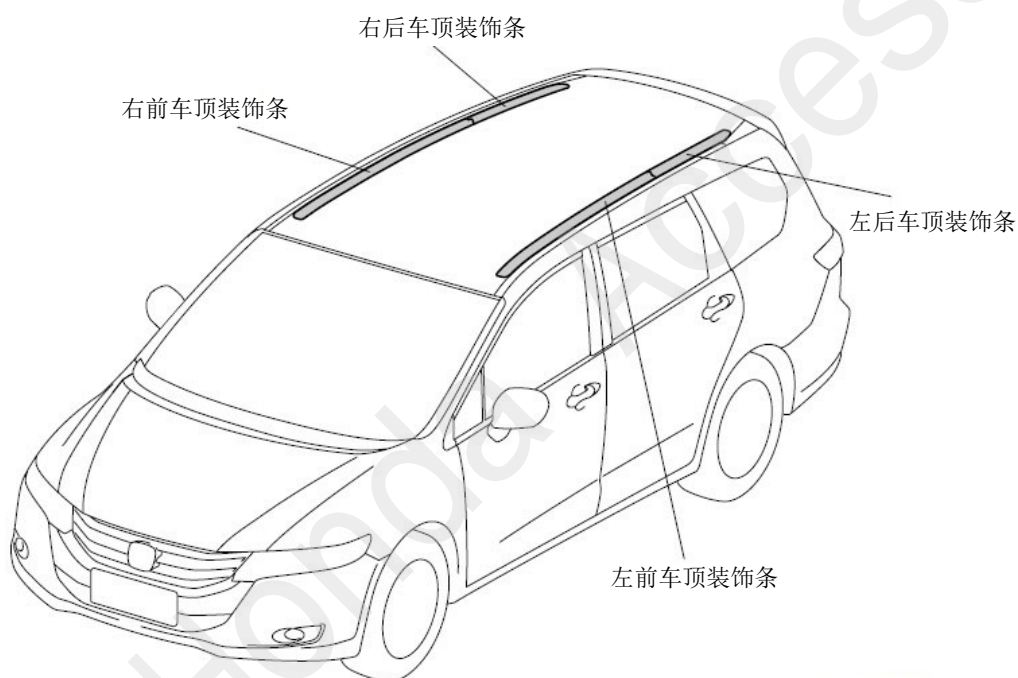
有关安装及其他建议使用以下标记标明，请认真阅读。

建 议
<ul style="list-style-type: none"> • 记述防止故障、破损等的建议。 • 记述便利操作技巧。

操作注意事项

- 安装说明书以左侧的安装为例进行说明，右侧的安装也按照相同顺序进行。
- 安装用品时，注意不要划伤、损坏车身及其他零件。
- 粘贴密封胶和双面贴胶时，请先用蘸有**脱脂洗洁剂**的擦布把粘贴部位的油、垃圾和污垢擦拭干净，充分干燥后再粘贴。请勿用**脱脂洗洁剂**直接涂抹在粘贴部位上擦拭。
- 进行粘贴作业时，务必严格保证粘贴部位的温度在15 ~ 40 ℃。特别是冬天低温时，双面胶的粘性会降低，所以请先加热粘贴部位后再粘贴。
- 粘贴后24小时之内请勿使粘贴部位沾水，如不要洗车等。
- 粘贴时，用力压紧，但是注意避免损坏用品及车身零件。
- 进行粘贴作业时，请勿拔出再贴。否则，有可能导致破损或者双面胶的性能降低，不能充分粘紧。
- 请理解上述内容后，认真按照车辆操作指南的相关信息及操作的相关规定进行作业。特别要注意安全。

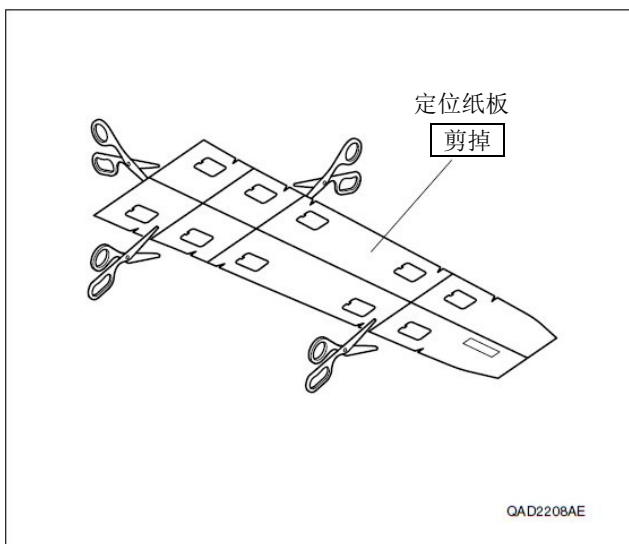
安装位置图



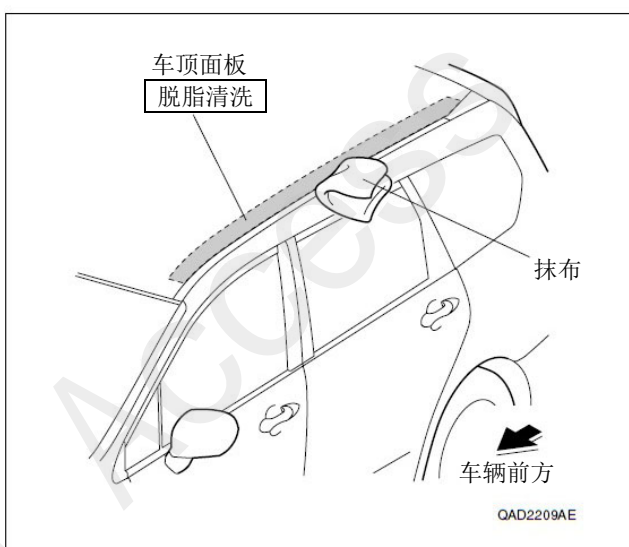
QAD2207AE

安装方法与顺序 车顶装饰条的安装

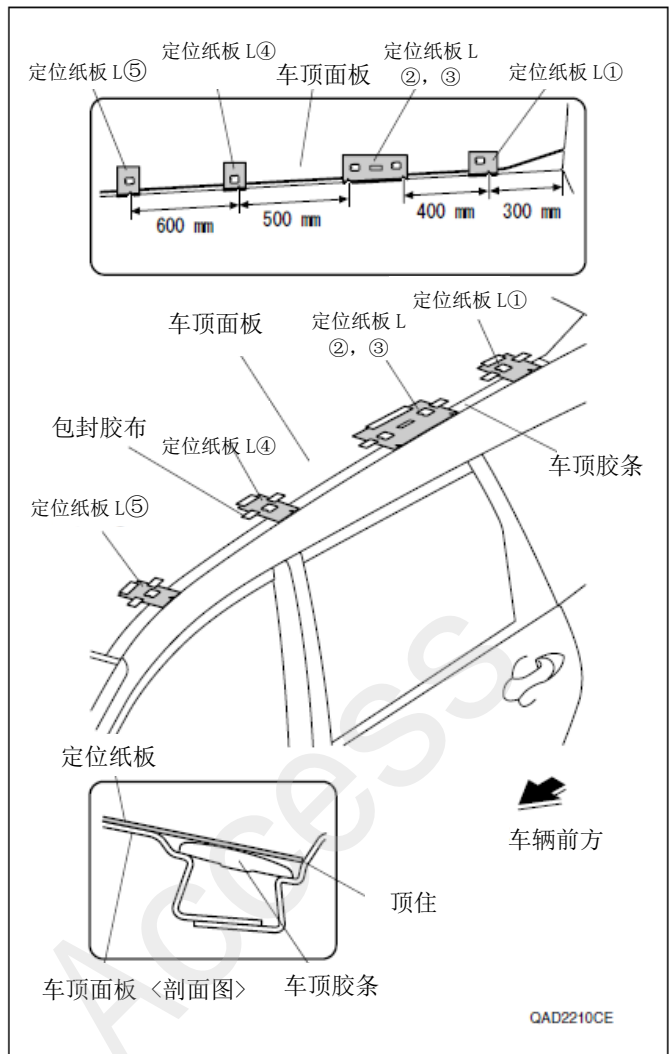
1. 剪开定位纸板。



2. 确认左前车顶装饰条和左后车顶装饰条的粘贴位置，用脱脂洗洁剂清洗干净。

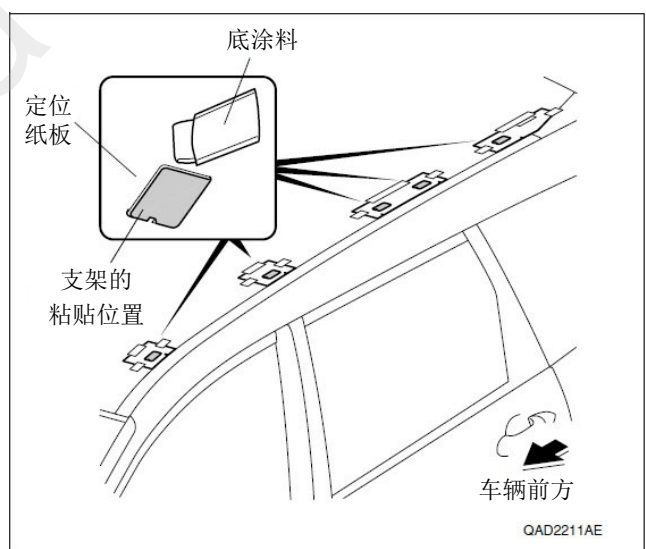


3. 把顺序 1 剪开的定位纸板用包封胶布固定在车顶面板的图示尺寸的位置。



4. 在定位纸板的图示位置涂抹底涂料，并干燥 10 分钟以上。

建议
• 涂抹底涂料以后超过24小时的，请再次涂抹底涂料。

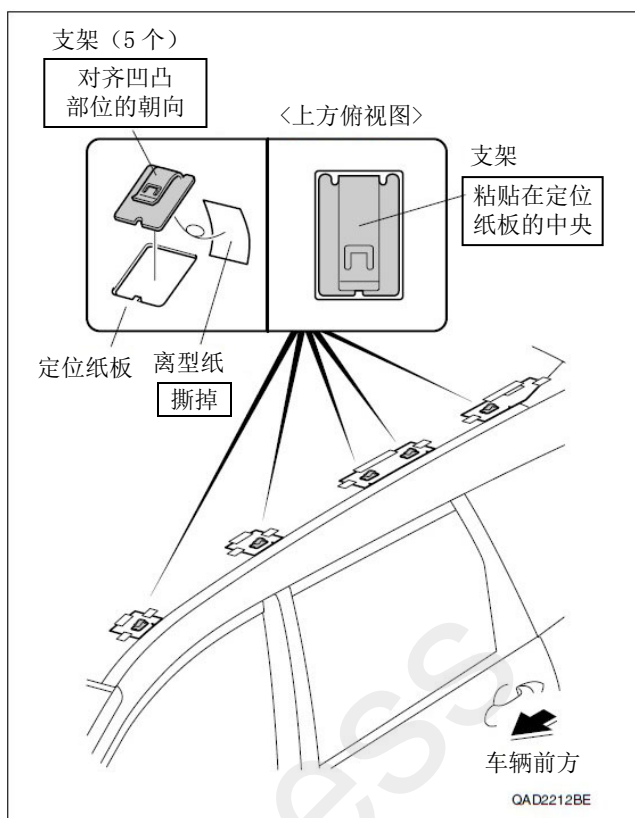


5. 撕掉支架（5 个）的离型纸，对齐定位纸板的粘贴位置粘贴好。

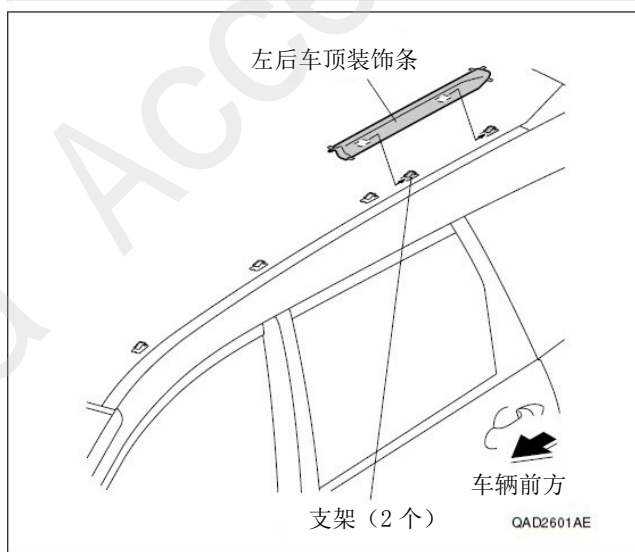
建议

- 注意不要弄错支架的粘贴方向。

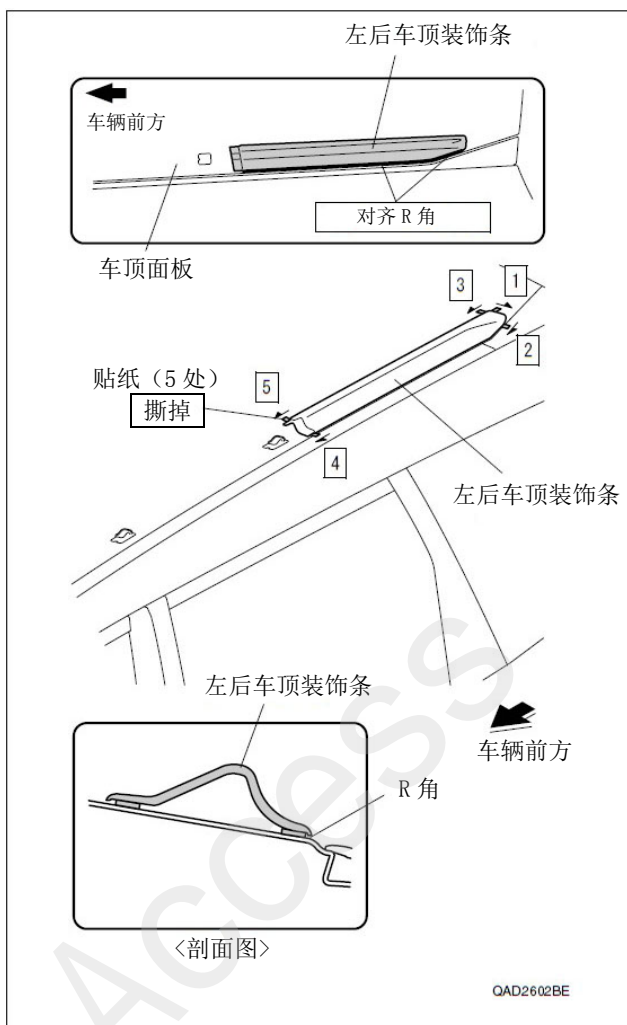
6. 取下定位纸板。



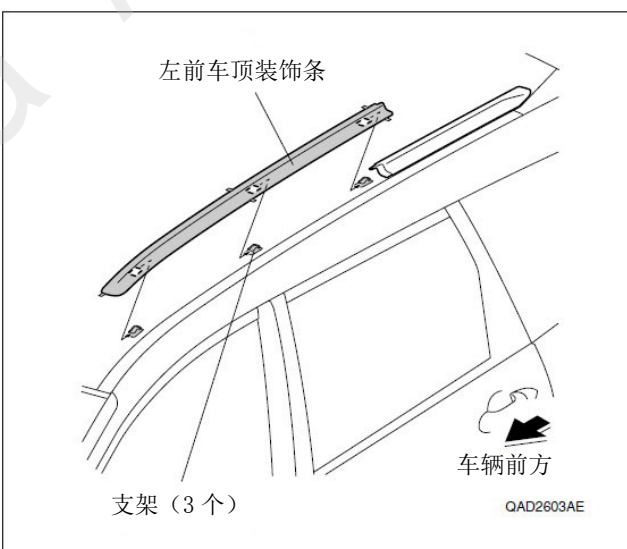
7. 把左后车顶装饰条对齐 2 个支架，向车辆后方滑动装入。



8. 对齐左后车顶饰条的安装位置，按照图示顺序撕掉贴纸，用力压紧。



9. 把左前车顶装饰条对齐 3 个支架，向车辆后方滑动装入。



10. 对齐左前车顶饰条的安装位置，按照图示顺序撕掉贴纸，用力压紧。
11. 右侧也重复顺序 2~10 的相同操作。
(安装完毕)

