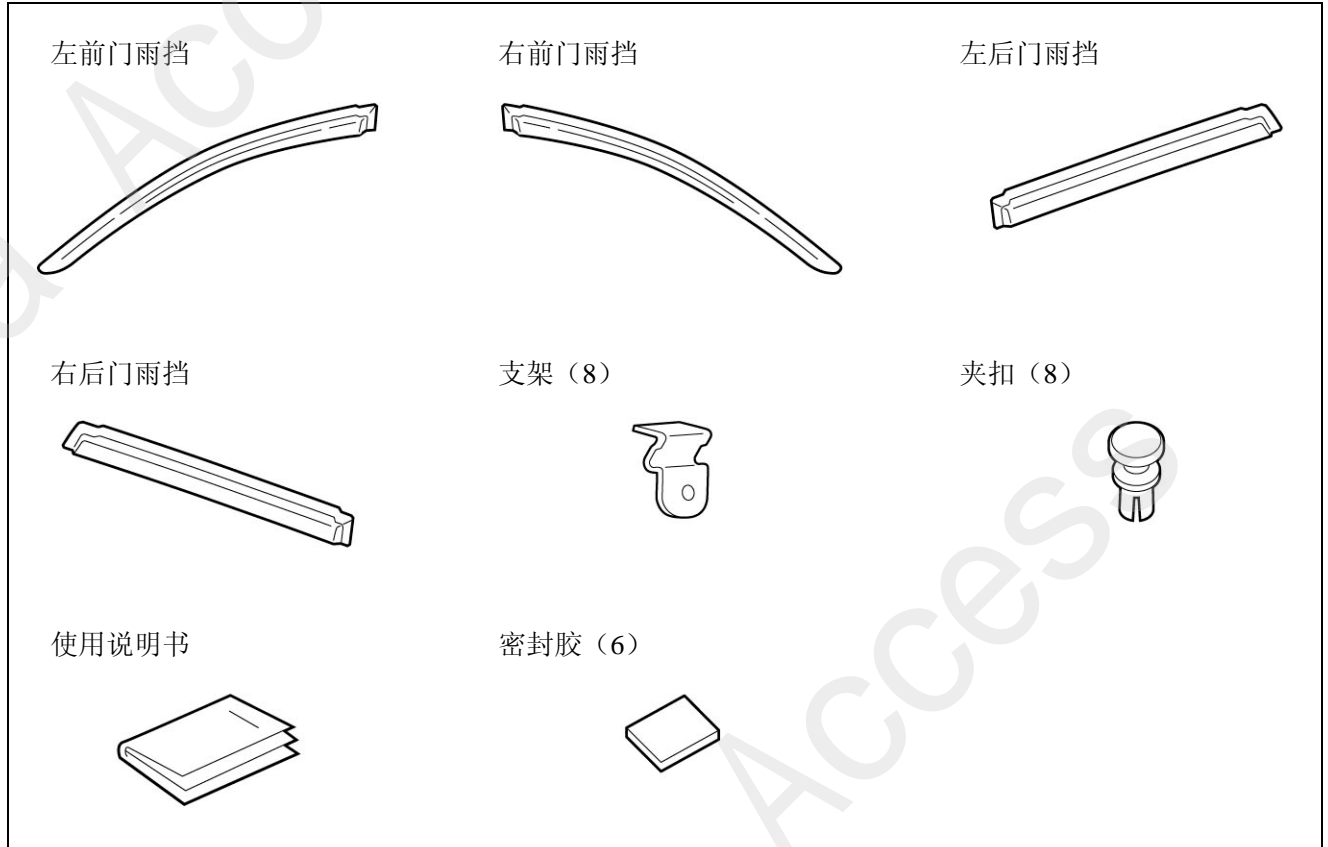


**Honda Access**

<b>安 装 说 明 书</b>	〈商 品 名〉	〈机 种 名〉	〈发行年月〉
	车门雨挡	ODYSSEY	2009. 9

**组成配件**



**必要工具/用具**

- 脱脂洗涤剂
- 遮蔽胶带
- 直尺
- 棉布

**安装前**

**警告标识的说明**

记载有关安装的事项或其他建议时使用以下标记。

请仔细阅读。

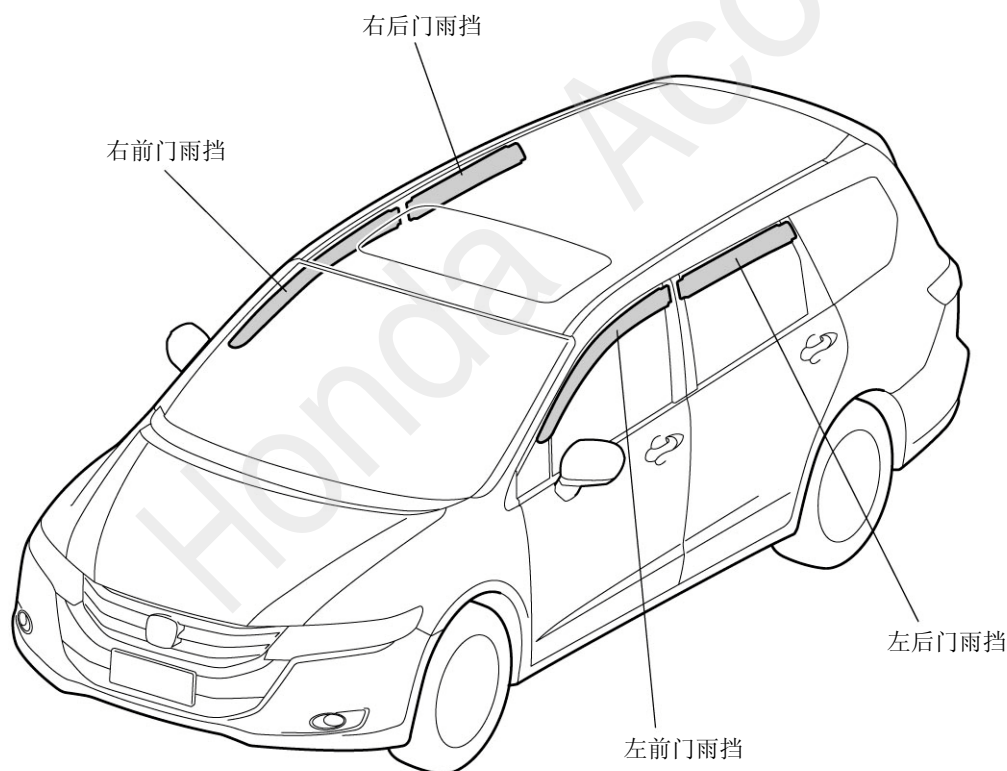
**建议**

- 记载防止故障、破损的建议。
- 了解记载的事项有助于方便地使用。

## 操作方面的注意事项

- 安装方法是用车辆左侧说明的。右侧也同样进行作业。
- 注意不要碰伤车门涂装面、玻璃导轨等。
- 注意不要碰撞或划伤车门雨挡主体。
- 车门雨挡容易被溶剂、脱脂洗涤剂腐蚀，要注意。
- 安装用品时注意不要损坏车辆及各部件。
- 拆除车辆部件时要考虑复原，请确认安装状态后再拆除。
- 粘贴密封件或双面胶等时，请用蘸过**脱脂洗涤剂**的棉布把粘贴面的油、杂质、脏污等擦拭干净，充分干燥后再粘贴。**脱脂洗涤剂**不要直接洒在粘贴面上使用。
- 进行粘贴作业时，请严格保持车辆粘贴面的温度在 15~40℃。特别是冬季低温时期，双面胶的粘附性降低，因此请把车辆粘贴面加温后再粘贴。
- 粘贴后 24 小时内，请不要进行洗车等淋湿粘贴部。
- 粘贴时，小心损坏用品及车辆零件并充分压紧。
- 进行粘贴作业时，注意不要重贴。如果重贴的话，有时会损坏或者不能充分发挥双面胶的性能。
- 请理解以上内容之后，根据车辆维修手册上的维修信息和作业相关事项进行作业。特别要充分注意安全。

## 安装位置图



8D0815AG

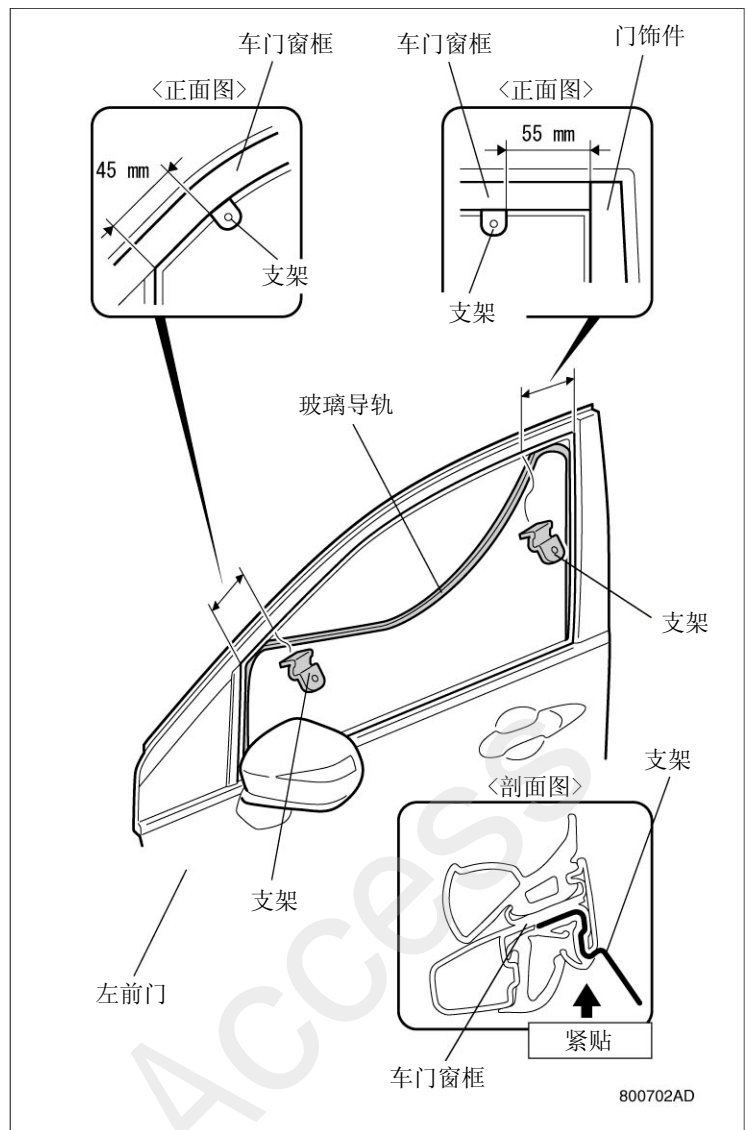
## 安装方法和顺序

### 前门雨挡的安装

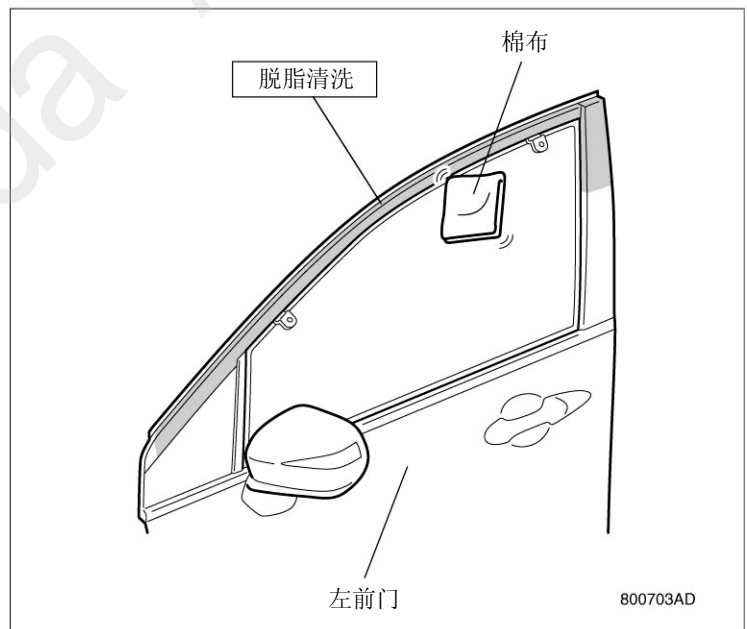
1. 把左前门的玻璃开到全开。
2. 如图所示，揭开玻璃导轨。
3. 把 2 个支架安装在车门窗框的图示尺寸位置上。
4. 把玻璃导轨安装复原。

#### 建议

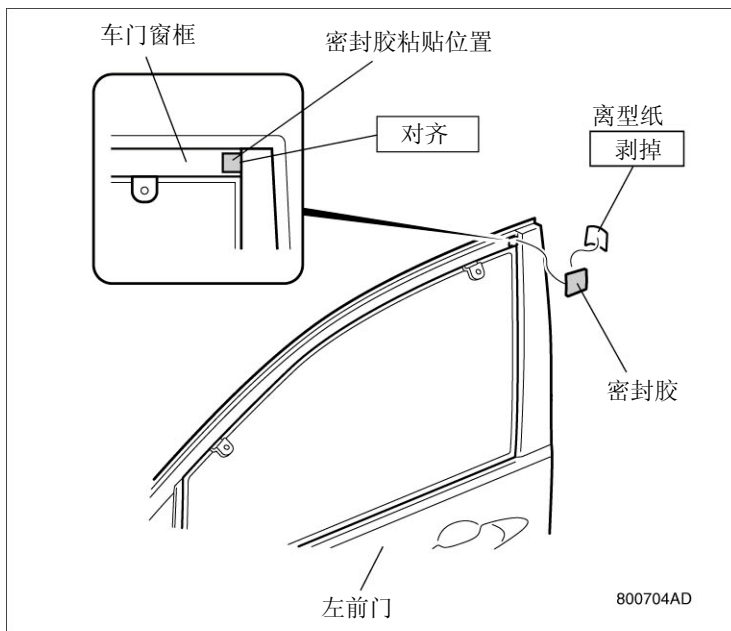
- 请注意不要搞错支架的安装位置。
- 请确认如图所示，各支架已安装在车门窗框上。
- 为了避免支架和车门窗框之间产生间隙，请把支架紧贴车门窗框。



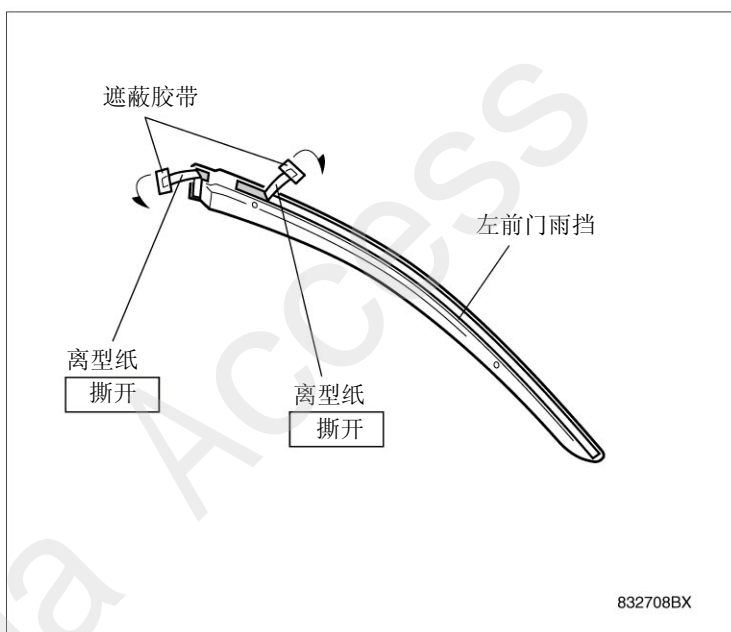
5. 确认左前门雨挡的安装位置，用脱脂洗涤剂清洁。



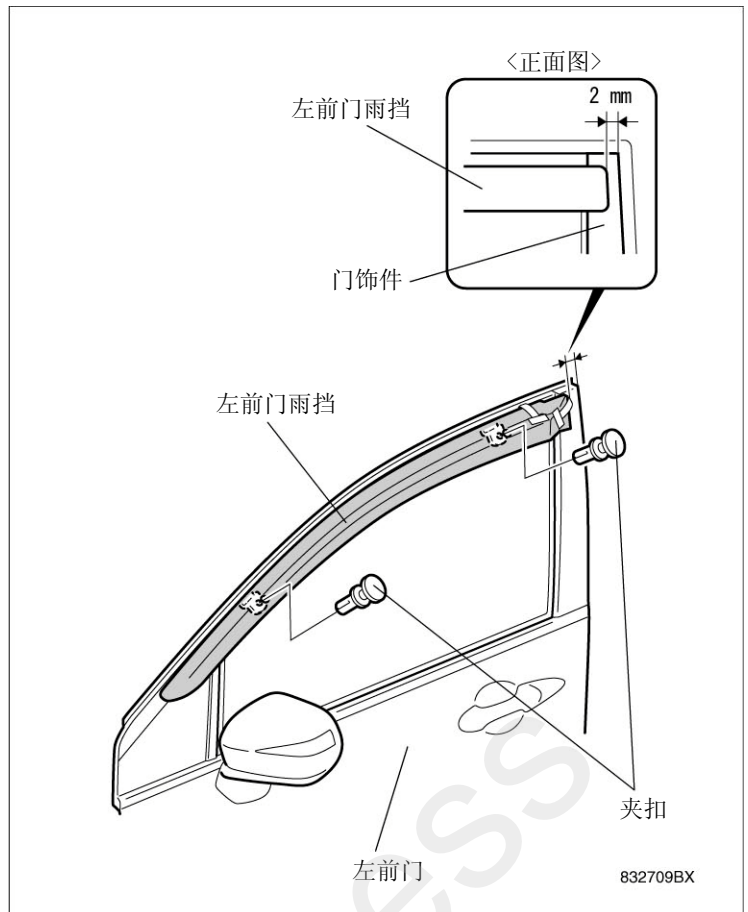
6. 从密封胶上剥掉 1 张离型纸，粘在车门窗框的图示位置上。



7. 在左前门雨挡背面的 2 处离型纸端粘贴遮蔽胶带并撕开，暂时固定在左前门雨挡正面。



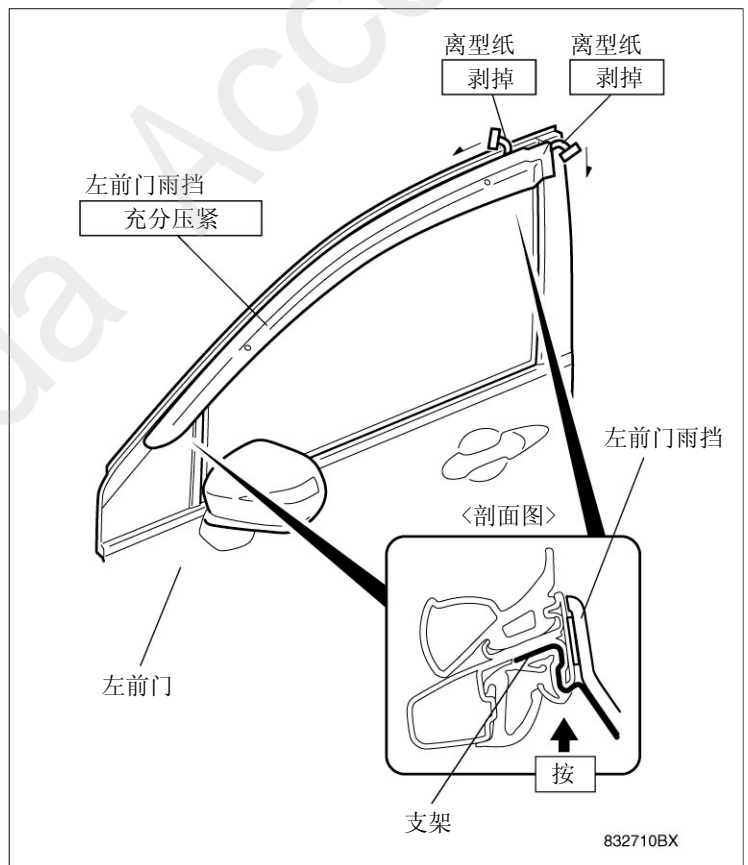
8. 把左前门雨挡对准门饰件的图示尺寸位置，用 2 个夹扣固定。



9. 一面剥掉 2 处暂时固定在左前门雨挡正面的离型纸，一面充分压紧。

**建议**

- 特别是端部要仔细压紧。
- 为了避免支架产生间隙，请一面用手指在箭头方向上按压，一面剥掉离型纸压紧。

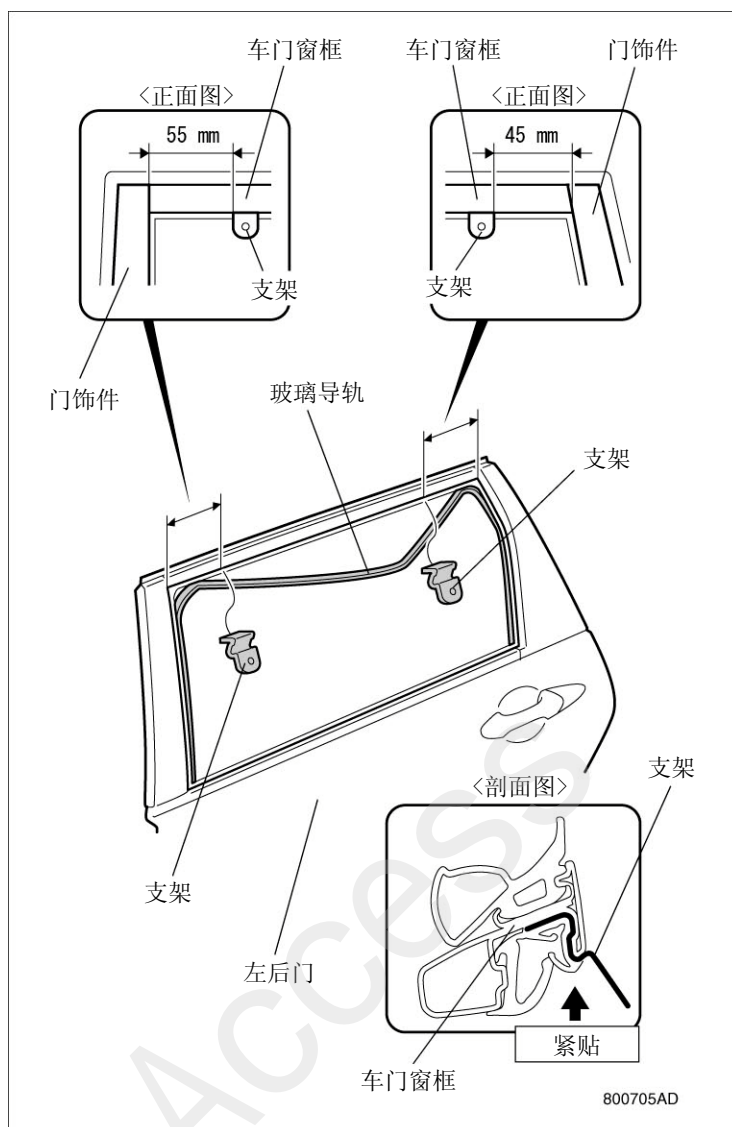


## 后门雨挡的安装

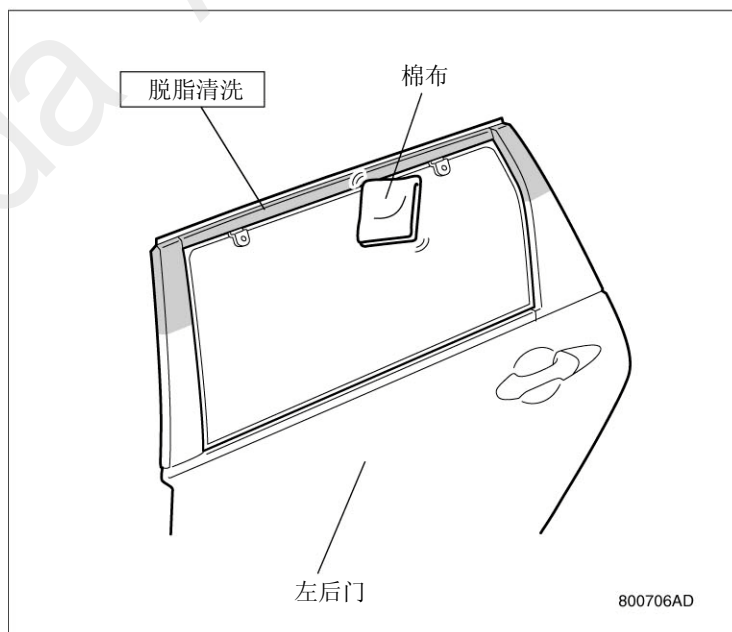
10. 把左后门的玻璃开到全开。
11. 如图所示，揭开玻璃导轨。
12. 把 2 个支架安装在车门窗框的图示尺寸位置上。
13. 把玻璃导轨安装复原。

### 建议

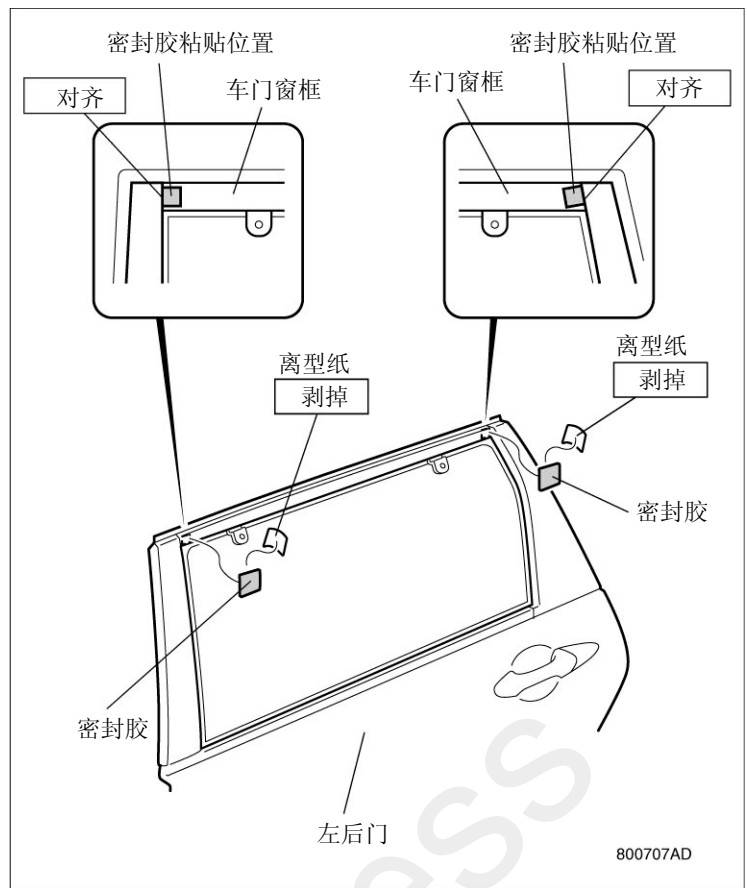
- 请注意不要搞错支架的安装位置。
- 请确认如图所示，各支架已安装在车门窗框上。
- 为了避免支架和车门窗框之间产生间隙，请把支架紧贴车门窗框。



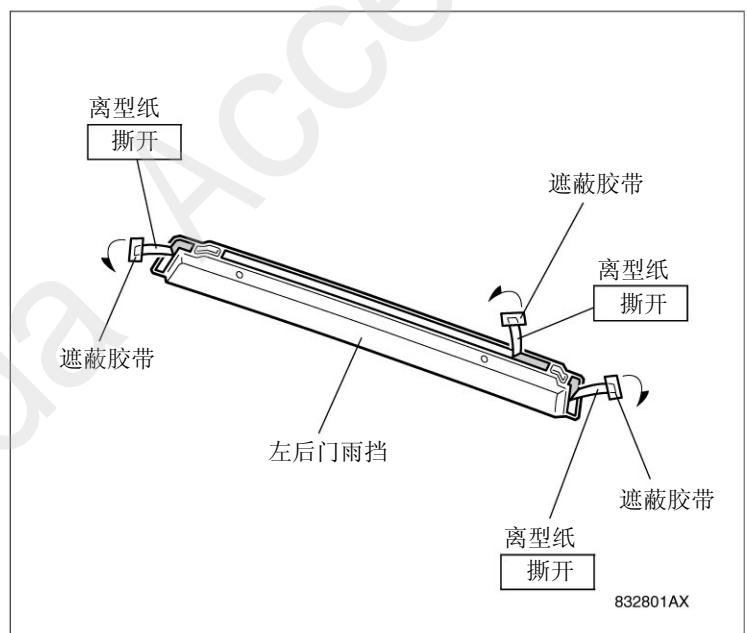
14. 确认左后门雨挡的安装位置，用脱脂洗涤剂清洁。



15. 从2张密封胶上剥掉离型纸，粘在车门窗框的图示位置上。

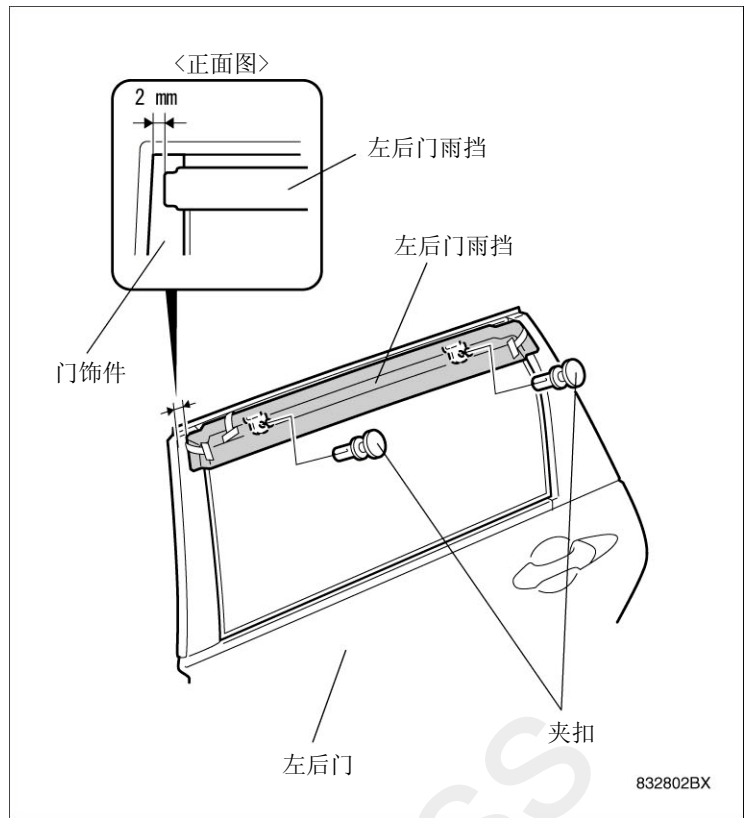


16. 在左后门雨挡背面的3处离型纸端粘贴遮蔽胶带并撕开，暂时固定在左后门雨挡正面。





17. 把左后门雨挡对准门饰件的图示尺寸位置，用 2 个夹扣固定。

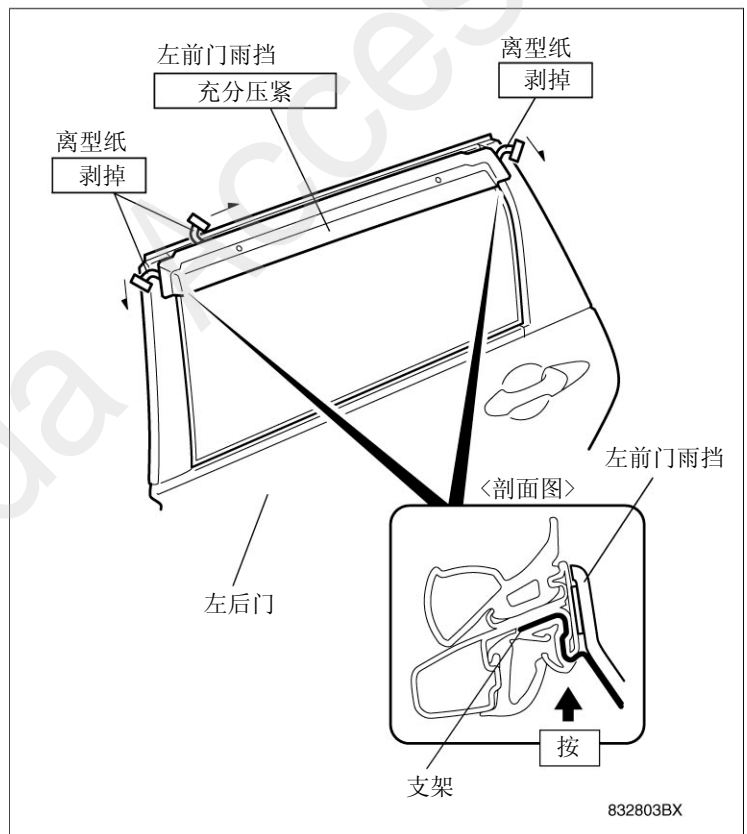


18. 一面剥掉 3 处暂时固定在左后门雨挡正面的离型纸，一面充分压紧。

**建议**

- 特别是端部要仔细压紧。
- 为了避免支架产生间隙，请一面用手指在箭头方向上按压，一面剥掉离型纸压紧。

19. 车辆右侧也按照步骤 1-18 同样作业。





## 驾驶座电动门玻璃的复位和学习

1. 确认玻璃导轨的安装状态没有异常。
  2. 启动发动机。
  3. 操作电动玻璃主开关，进行 4~5 次左右把窗户从半开到全闭的开闭操作，确认玻璃导轨没有夹住东西等异常。
  4. 按照车辆维修手册，进行驾驶座电动窗玻璃的复位。
  5. 按照车辆维修手册，进行驾驶座电动窗玻璃的学习。
- 步骤 3、4 是为了使电动玻璃防夹功能正常动作的作业。请在设置了自动升降功能的所有电动玻璃上实施。



## 使用上的注意事项

- 车门雨挡脏后，请用蘸过水的柔软的布擦拭。
- 脏污严重的，请用中性洗涤剂清洗。请不要使用挥发性的药品（天拿水、轻质汽油、酒精等）或带有研磨剂的清洗液等。