

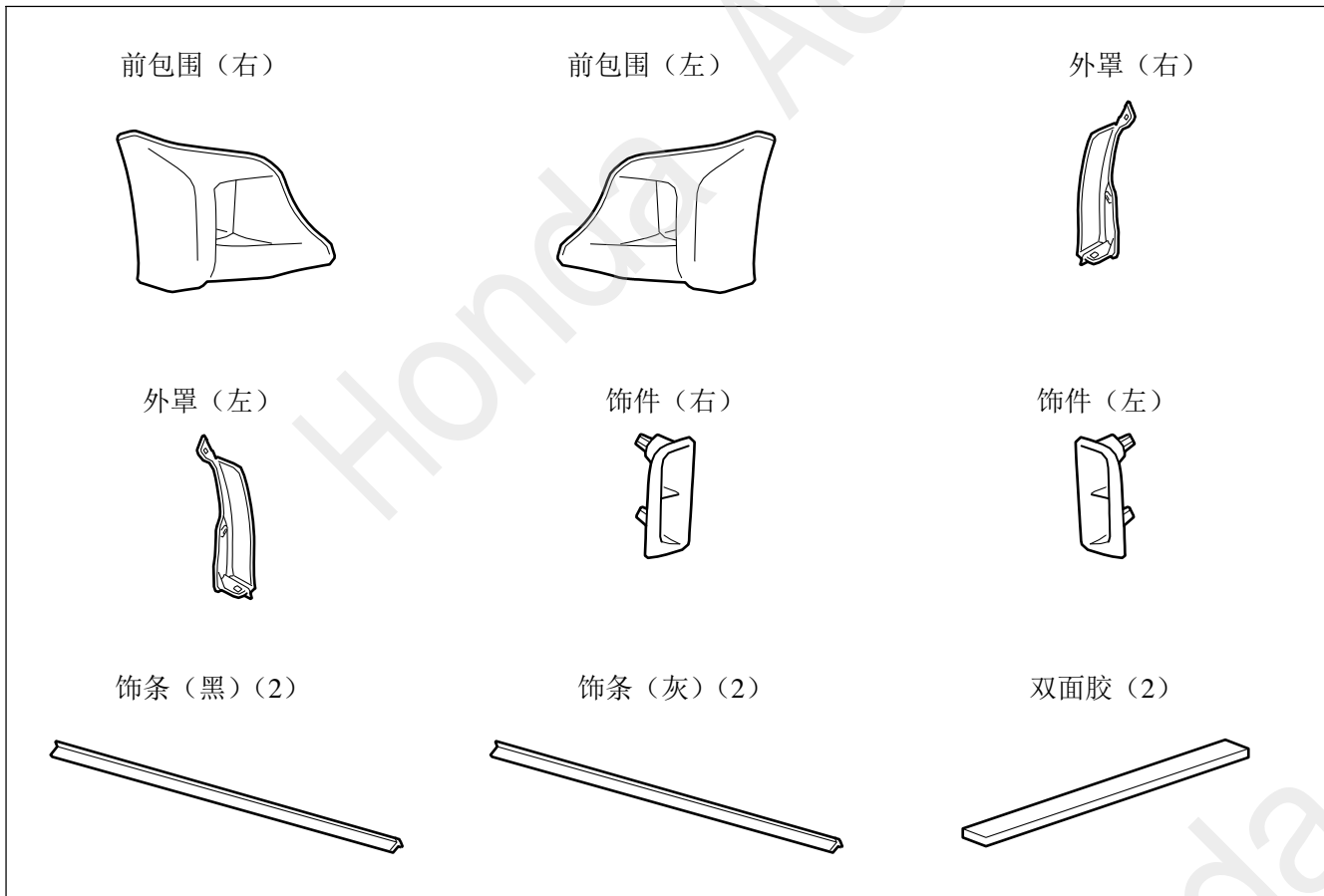
Honda Access

安 装 说 明 书	〈商 品 名〉	〈机 种 名〉	〈发行年月〉
	前包围	<i>FIT</i>	2011. 1

目 录

组成配件.....	1
必要工具/用具.....	2
安装前	
● 警告标志的说明.....	2
● 操作方面的注意事项.....	3
安装位置图.....	3
安装方法和顺序	
● 安装前准备.....	4
● 车辆零件的拆卸.....	7
● 前保险杠的加工.....	8
● 前包围的安装.....	10

组成配件





必要工具 / 用具

- 十字螺丝刀
- 棘轮
- 脱脂洗洁剂
- 图钉
- 电钻钻头
- 包封胶布
- 一字螺丝刀
- 电插板
- 擦布
- 电钻
- 12mm口径穿孔锯机
- 防护眼罩
- 扭力扳手
- 锉刀
- 胶布
- 纸皮箱或垫布
- 线锯
- 镊子

安装前

警告标签的说明

有关安装及其他建议使用以下标记标明，请认真阅读。

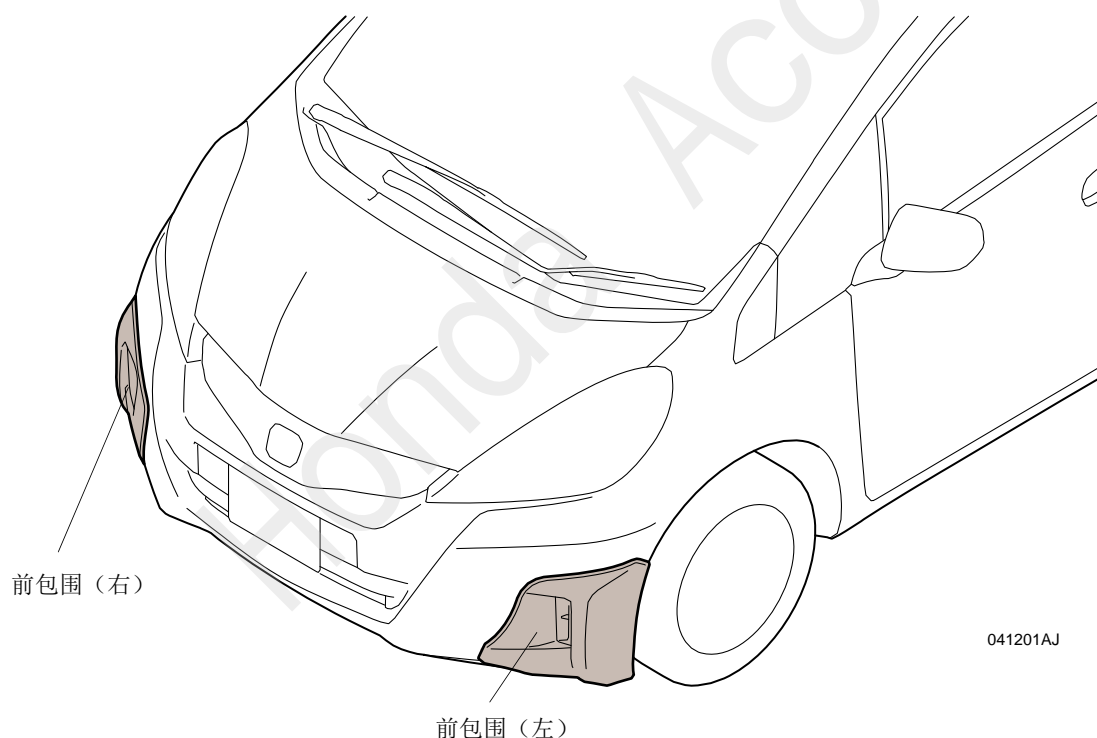
建议

- 记述防止故障、破损等的建议。
- 记述便利操作技巧。

作业注意事项

- 安装用品时，注意不要划伤、损坏车身及其他零件。
- 拆卸车辆零件时，应考虑到复原作业，先仔细确认安装状态后再进行拆卸作业。
- 拆卸夹扣、爪扣等固定零件时，注意不能损坏零件。另外，复原时要彻底按紧爪扣等，不能凸起。
- 安装用品时，务必使用螺栓、螺丝钉等说明书上要求使用的零件。随意使用类似的部件有可能导致故障发生。
- 粘贴密封胶和双面贴胶时，请先用蘸有**脱脂洗洁剂**的擦布把粘贴部位的油、垃圾和污垢擦拭干净，充分干燥后再粘贴。请勿用**脱脂洗洁剂**直接涂抹在粘贴部位上擦拭。
- 进行粘贴作业时，务必严格保证粘贴部位的温度在15 ~ 40 ℃。特别是冬天低温时，双面胶的粘性会降低，所以请先加热粘贴部位后再粘贴。
- 粘贴时，用力压紧，但是注意避免损坏用品及车身零件。
- 进行粘贴作业时，请勿拔出再贴。否则，有可能导致破损或者双面胶的性能降低，不能充分粘紧。
- 粘贴后24小时之内请勿使粘贴部位沾水，如不要洗车等。
- 请理解上述内容后，认真按照车辆操作指南的相关信息及作业的相关规定进行作业。特别要注意安全。

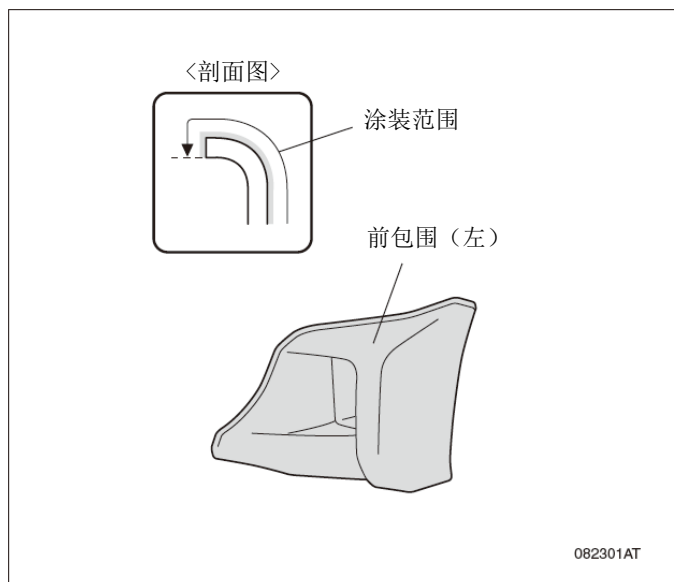
安装位置图



安装方法与顺序

安装前的准备

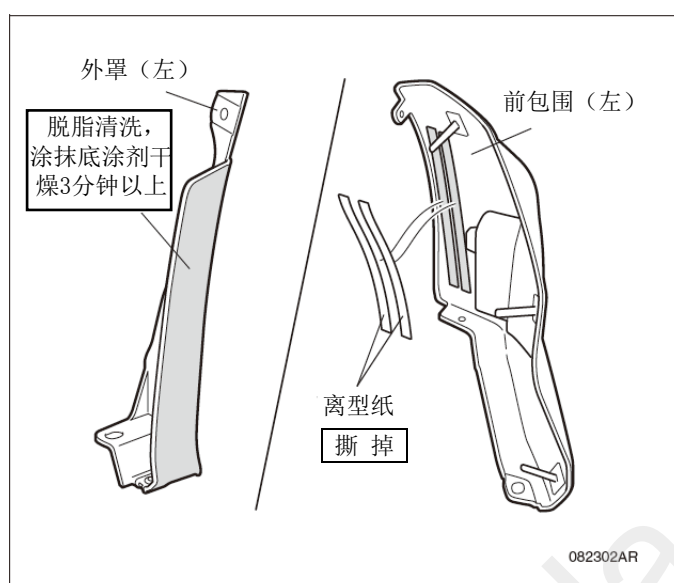
1. 把前包围（左）喷涂成指定的颜色，并充分干燥。
2. 前包围（右）也重复顺序1的相同操作。



3. 把1颗弹簧螺母安装在外罩（左）上。



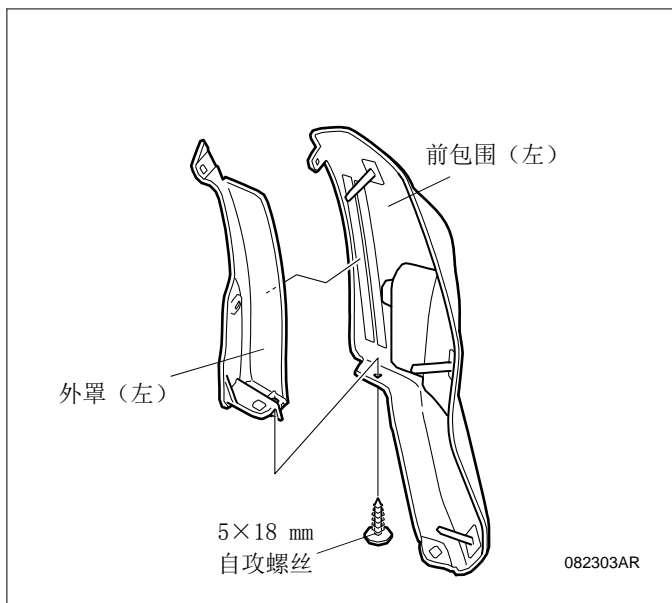
4. 把外罩（左）的图示位置脱脂清洗干净，涂抹底涂料后干燥3分钟以上。
5. 撕掉前包围（左）的2片离型纸



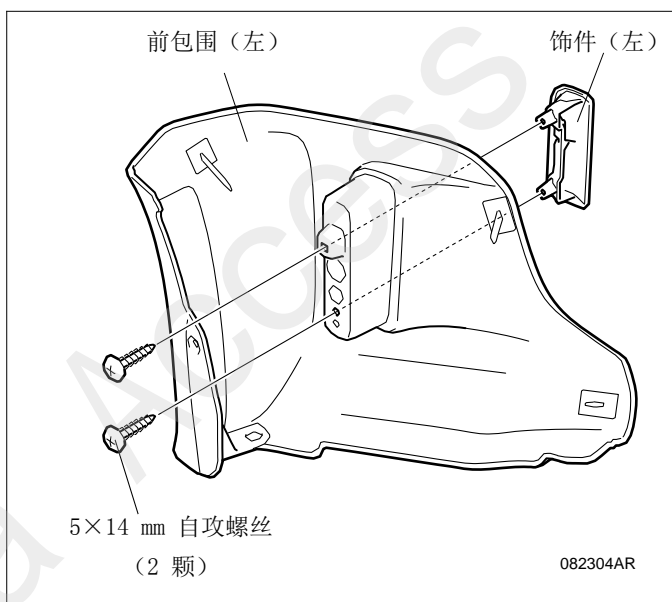
6. 用1颗5×18 mm自攻螺丝把外罩（左）安装在前包围（左）上。

建议

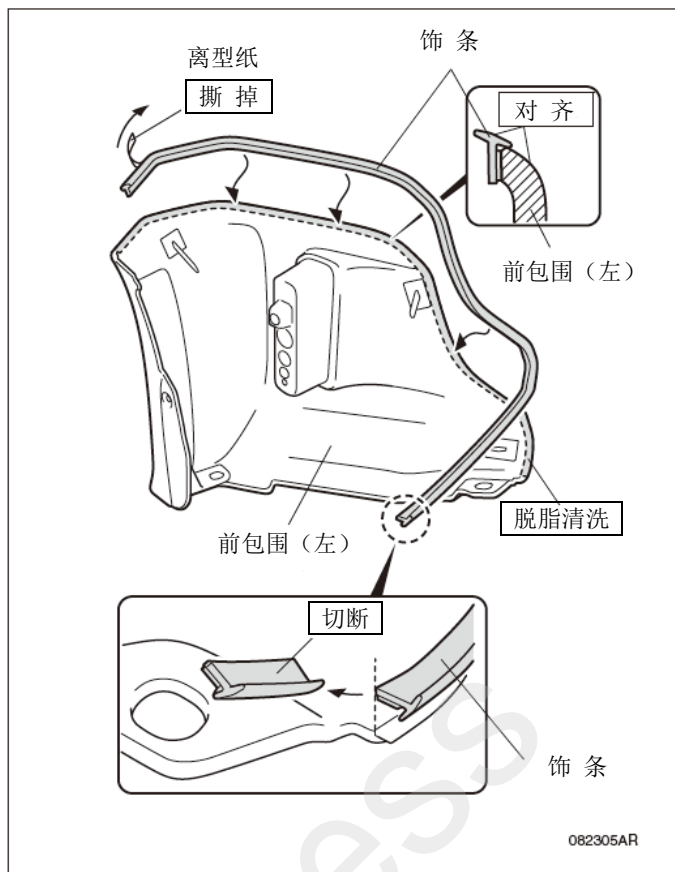
- 用力压紧前包围和外罩的粘贴面。



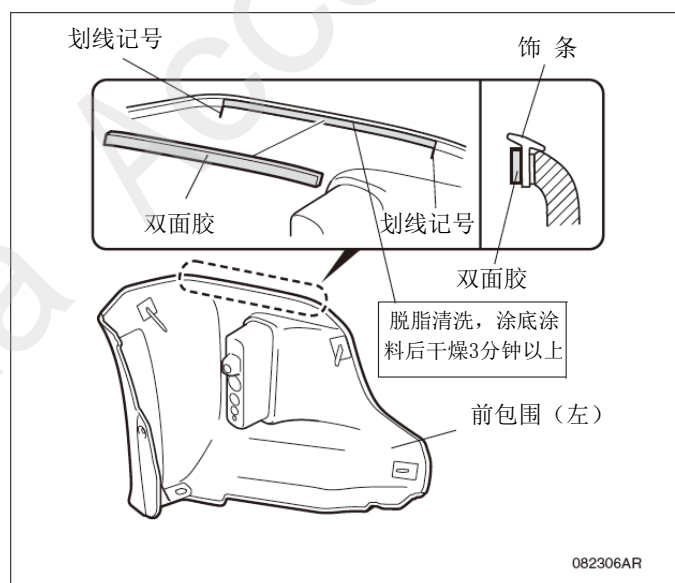
7. 用2颗5×14mm的自攻螺丝把饰件（左）安装在前包围（左）上。



8. 把饰条的粘贴位置脱脂清洗干净。
9. 把饰条粘贴在前包围（左）上。
10. 切断饰条的多余部分。

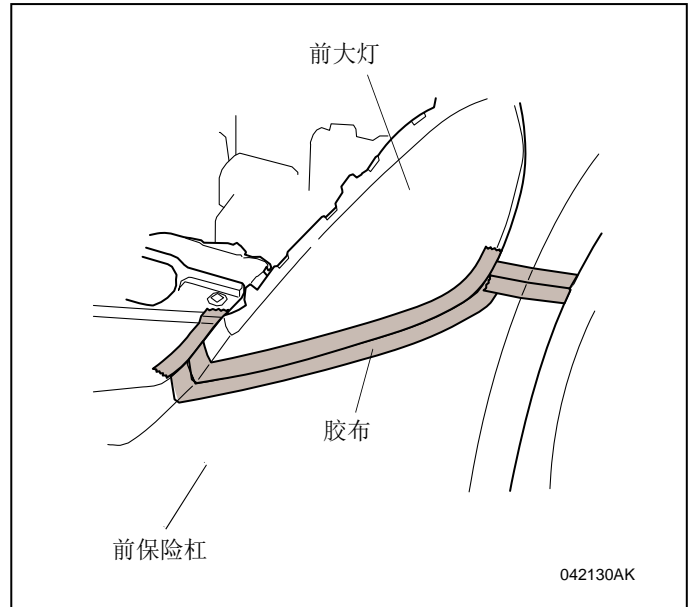


11. 把双面胶的粘贴位置脱脂清洗干净，涂抹底涂料后干燥3分钟以上。
12. 把双面胶粘贴在前包围（左）的饰条上。
13. 另一侧可重复顺序3~12的相同操作。

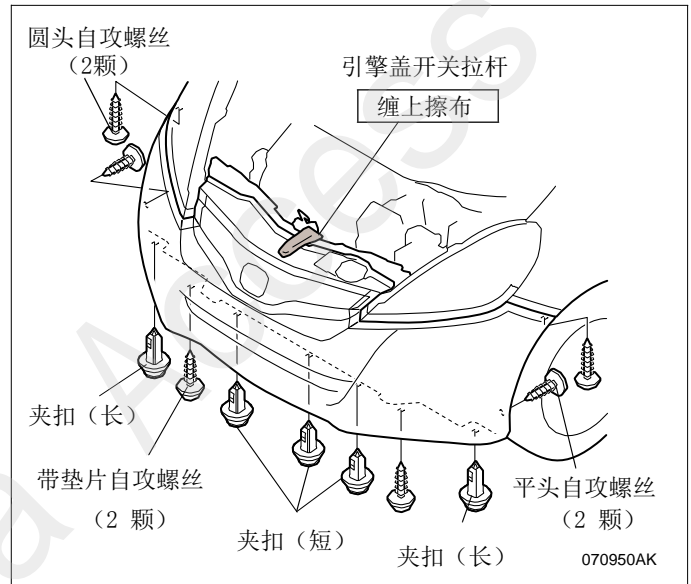


车辆零件的拆卸

14. 打开引擎舱盖。
15. 在图示位置粘贴胶布。
16. 另一侧也进行相同操作。



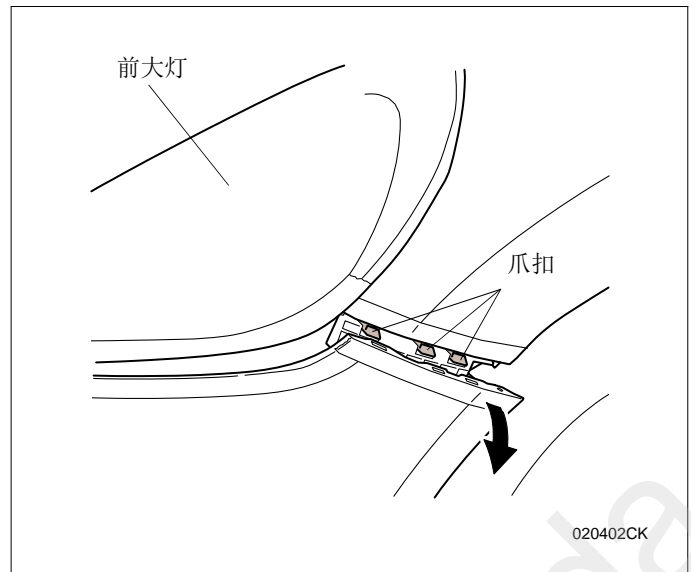
17. 在引擎盖开关拉杆上缠上擦布。
18. 分别拆开5颗夹扣和6颗自攻螺丝。



19. 拆卸下前大灯横侧的3处爪扣。

建议

- 每拆一处都要认真确认，以免损坏。



20. 拆卸前大灯下方的4处爪扣。

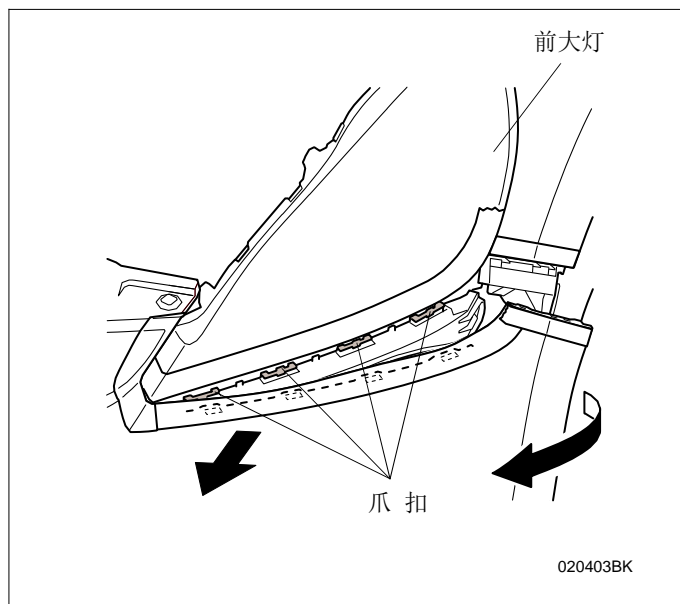
建议

- 每拆一处都要认真确认，以免损坏。

21. 同样在另一侧拆卸下7处爪扣。

建议

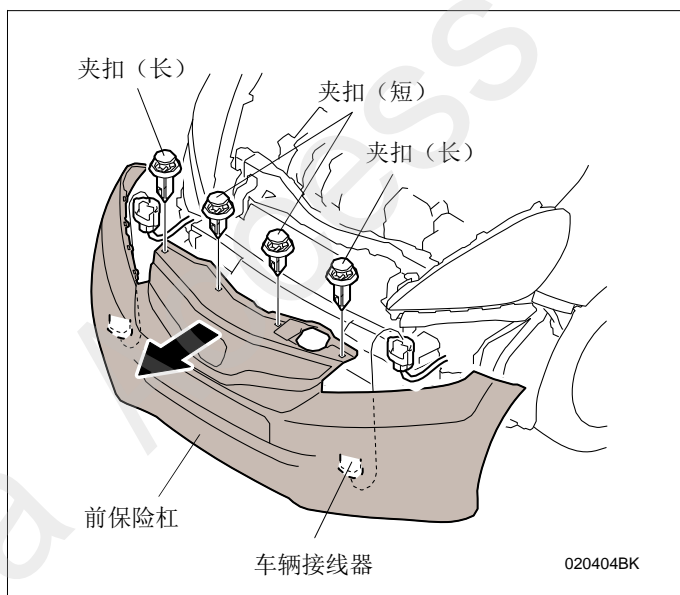
- 重新装回零件后撕掉胶布。



22. 拆开4颗夹扣以及车辆接线器的接线，拆出前保险杠。

建议

- 作业时请让其他人一边帮忙扶着一边进行拆卸。
- 拆下保险杠之后的作业请务必铺上纸皮箱或者地毯才操作，以免划伤保险杠。

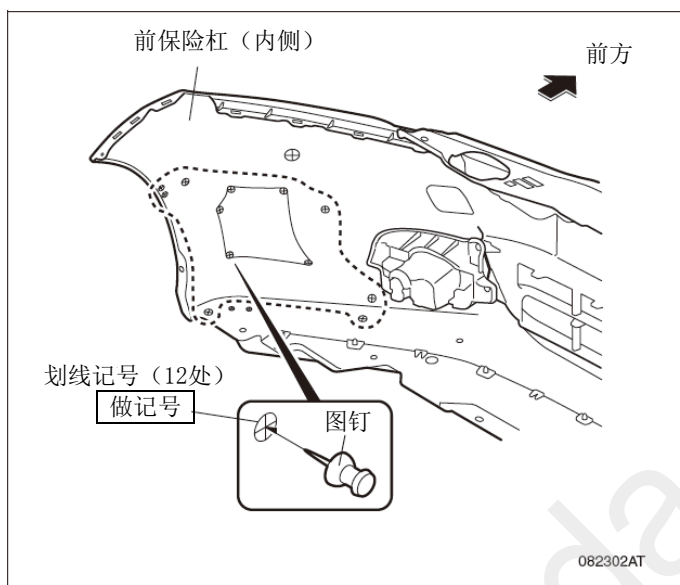


前保险杠的加工

23. 在前保险杠内侧的图示虚线位置的找到12处划线记号，用图钉分别在划线中心位置做记号。

建议

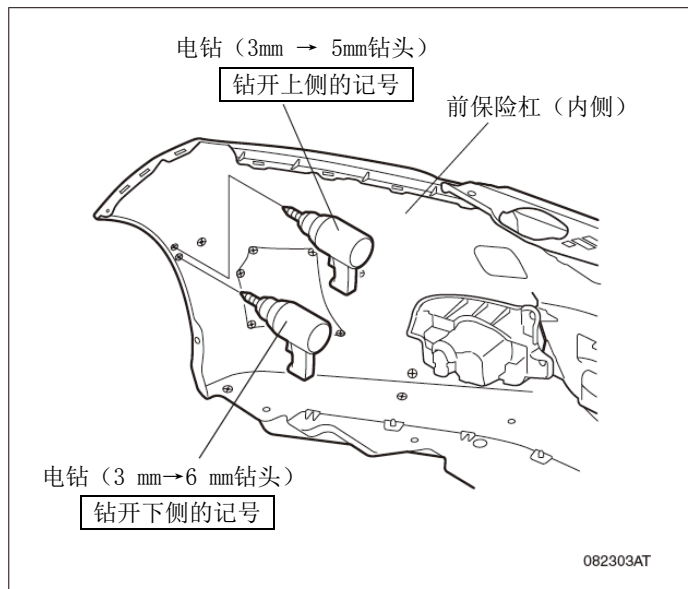
- 请不要与其他位置的划线记号混淆。



24. 用电钻（3 mm→5 mm钻头，3mm→6mm钻头）在图钉做的2处记号上分别钻开口径5mm和6mm的孔。

建议

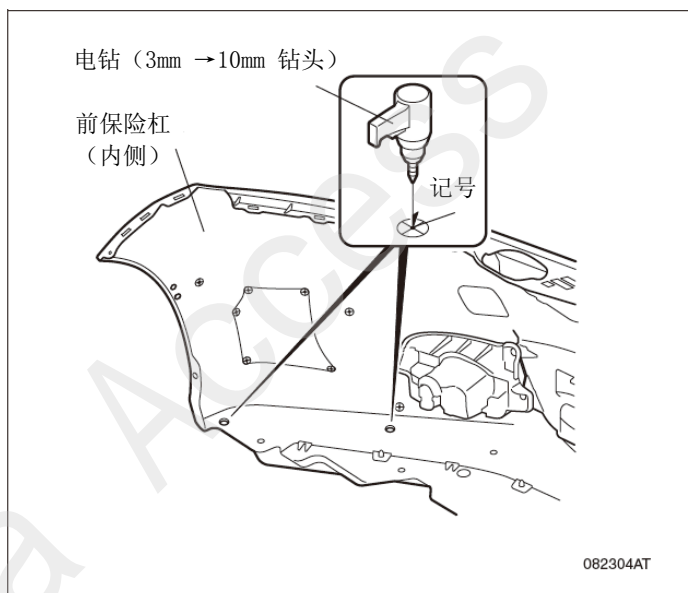
- 使用电钻时请戴上防护眼罩
- 用锉刀把新钻孔的周边的毛刺清理干净。



25. 用电钻（3mm→10mm钻头）在图钉做的2处记号上钻开2个口径10mm的孔。

建议

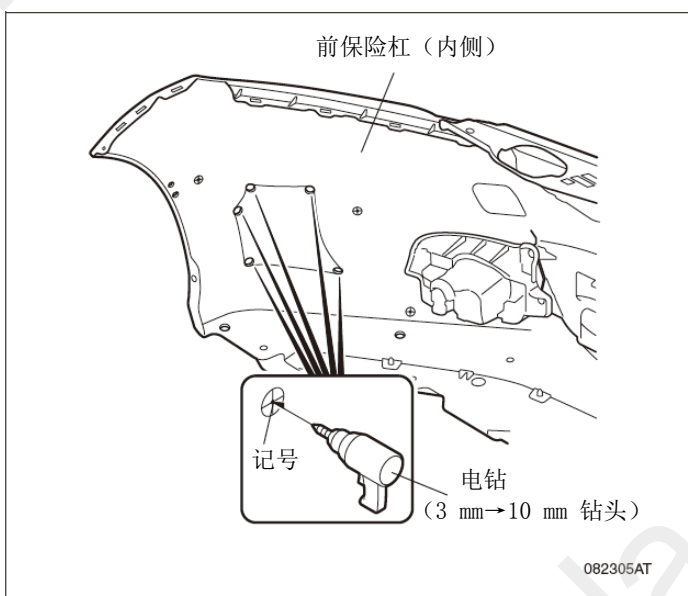
- 使用电钻时请戴上防护眼罩
- 用锉刀把新钻孔的周边的毛刺清理干净。



26. 用电钻（3mm→10mm钻头）在图钉做的5处记号上分别钻开5个口径10mm的孔。

建议

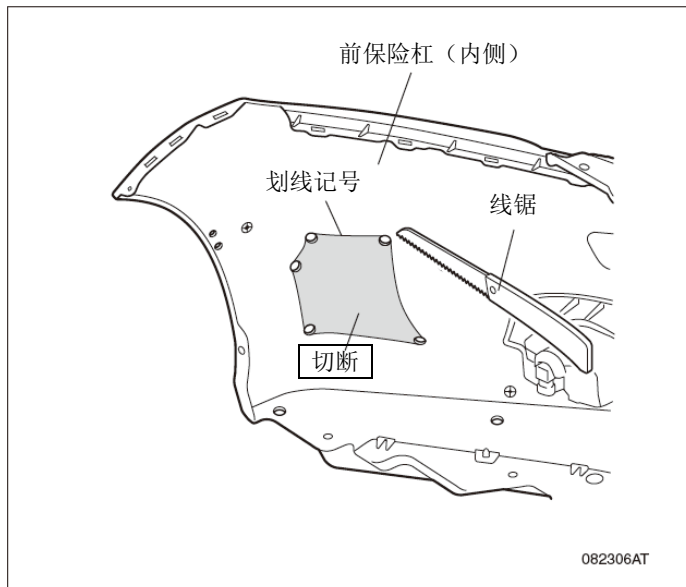
- 使用电钻时请戴上防护眼罩



27. 沿着划线记号把前保险杠切断。

建议

- 用锉刀把新钻孔的周边的毛刺清理干净。

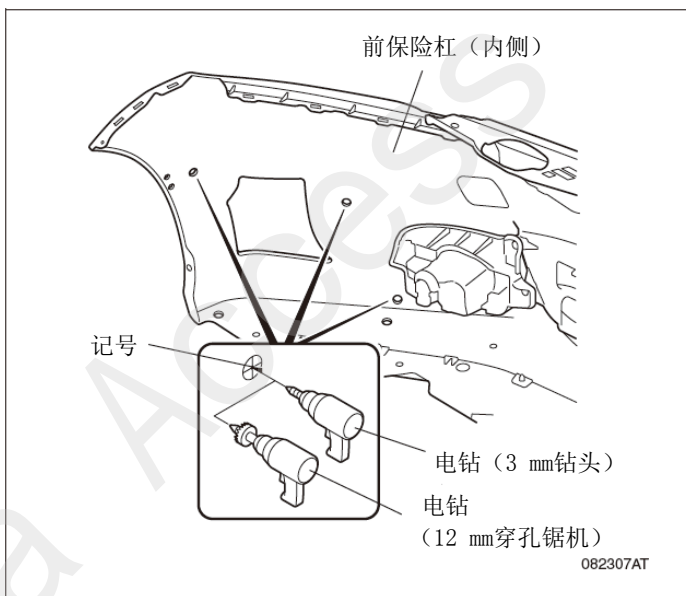


28. 用电钻（3mm钻头→12mm穿孔锯机）在图钉做的3处记号上钻开3个口径12mm的孔。

建议

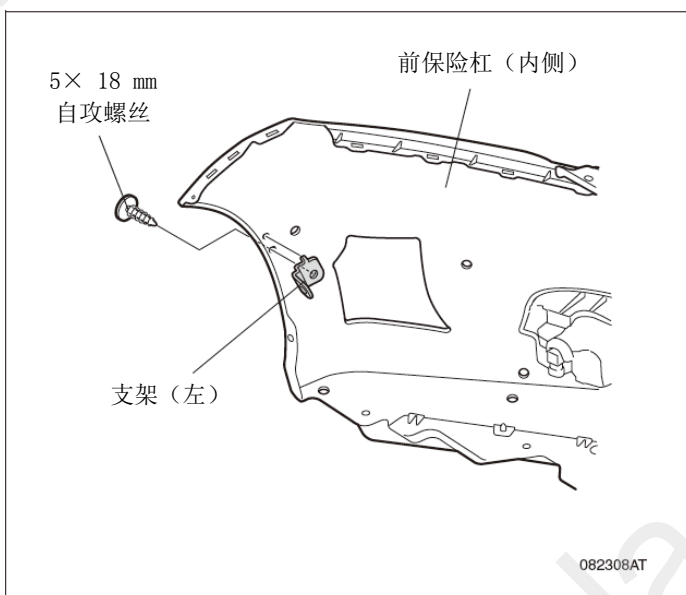
- 使用电钻时请戴上防护眼罩
- 用锉刀把新钻孔的周边的毛刺清理干净。

29. 另一侧可重复顺序23~28的相同操作。

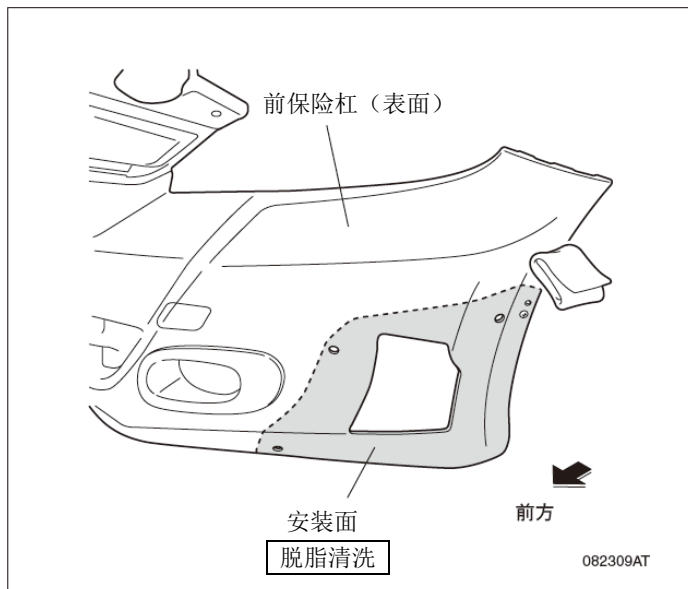


前包围的安装

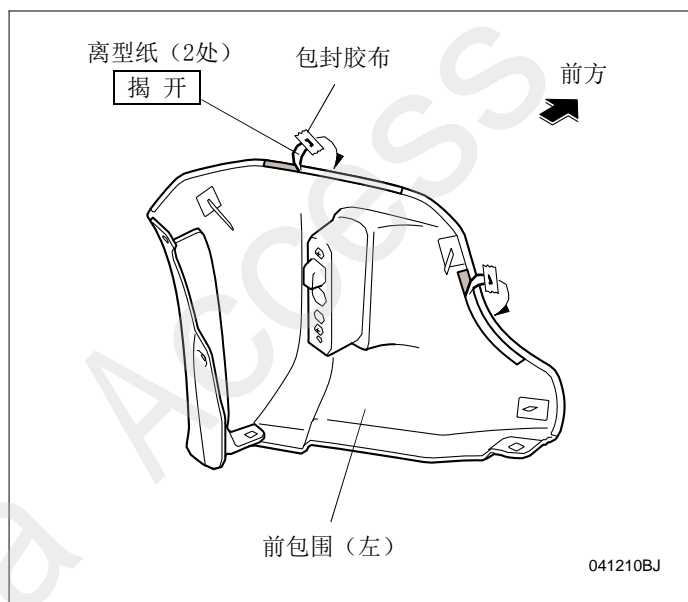
30. 用1颗5×18mm自攻螺丝把支架（左）安装在前保险杠上。



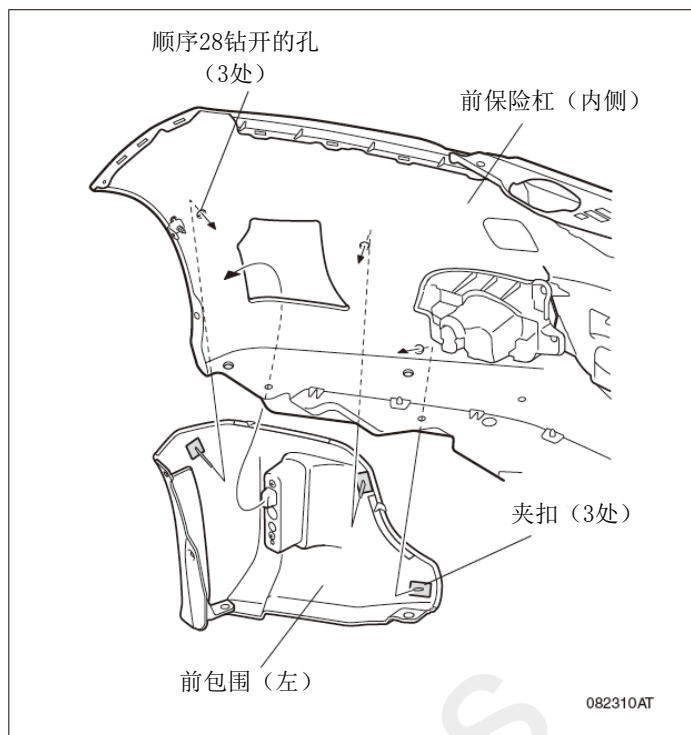
31. 把前包围的安装面脱脂清洗干净。



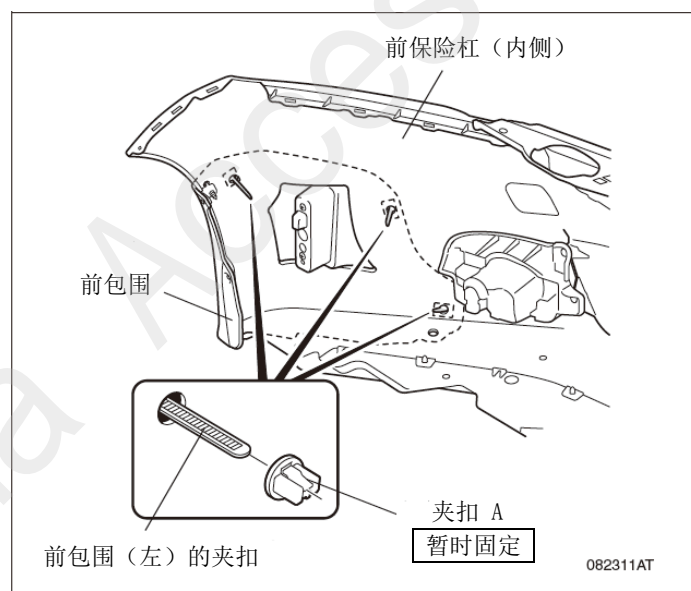
32. 揭开前包围 (左) 的2处离型纸前端, 然后粘贴包封胶布暂时固定在表面。



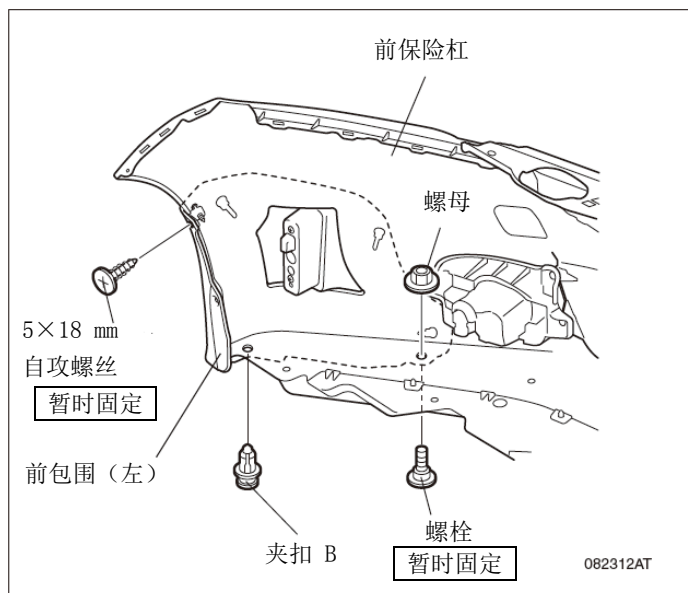
33. 把前包围（左）安装在前保险杠上。



34. 用3个夹扣A把前包围（左）暂时固定在前保险杠上。



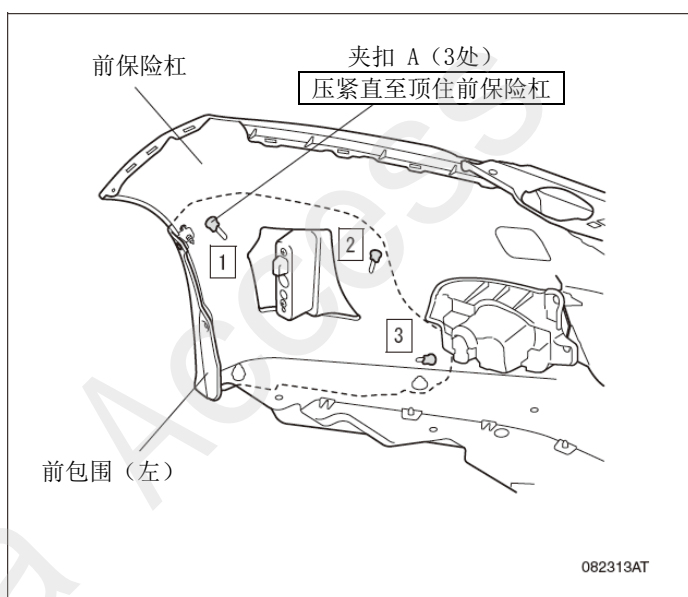
35. 用1颗夹扣B 把前包围（左）固定好。
36. 用1颗螺栓和1颗螺母把前包围（左）暂时固定好。
37. 用1颗5×18mm的自攻螺丝把前包围（左）暂时固定好。



38. 按照 1 → 2 → 3 的顺序把暂时固定的夹扣A分别压紧，直至顶到前保险杠为止，把前包围（左）固定好。
39. 上紧顺序36中暂时固定的螺栓。

建议

- 注意不要过度用力挤压夹扣，否则有可能造成前包围变形。
- 过度用力挤压夹扣时，可将夹扣拔出，调整后重新安装。
- 用力上紧螺栓，使前保险杠和前包围之间不留空隙。



40. 按照 1 → 2 的顺序把前包围（左）的2片离型纸撕掉。

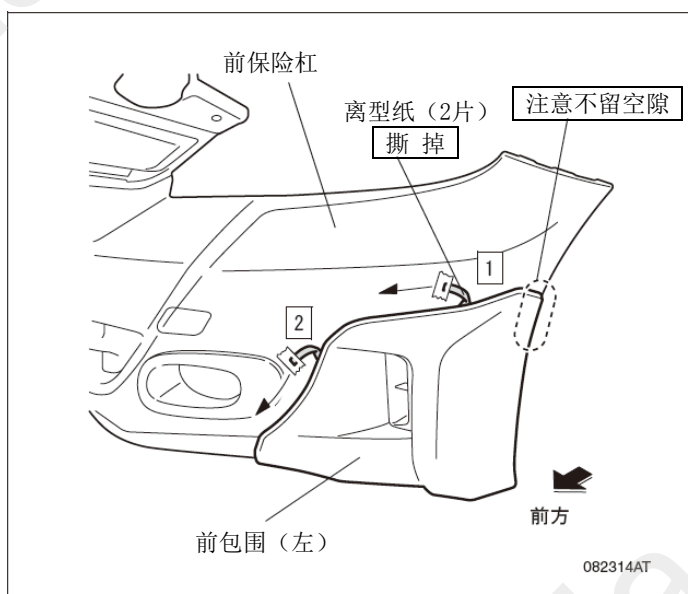
建议

- 一边撕开前保险杠内外两侧的离型纸一边用力压紧。

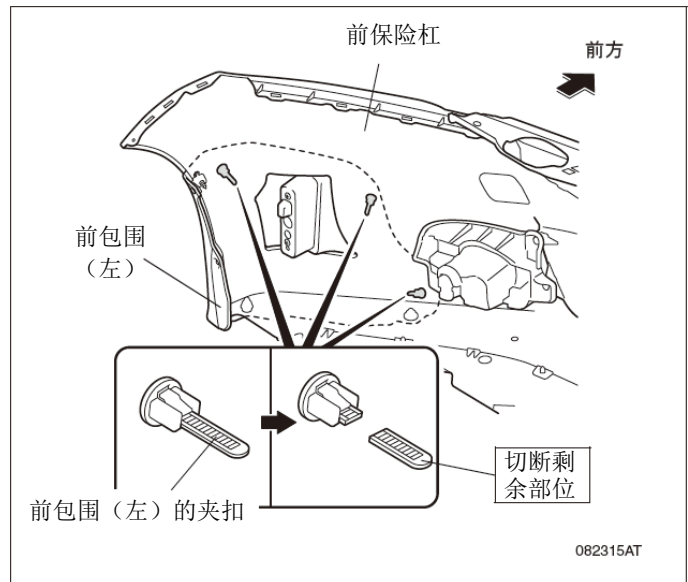
41. 上紧顺序37中暂时固定的自攻螺丝。

建议

- 用力上紧螺丝，使前保险杠和前包围之间不留空隙。



42. 把前包围（左）的3处夹扣的前端切断。



43. 用图钉在图示位置做记号，然后用电钻（3mm→6mm钻头）钻开一个6mm的孔。

建议

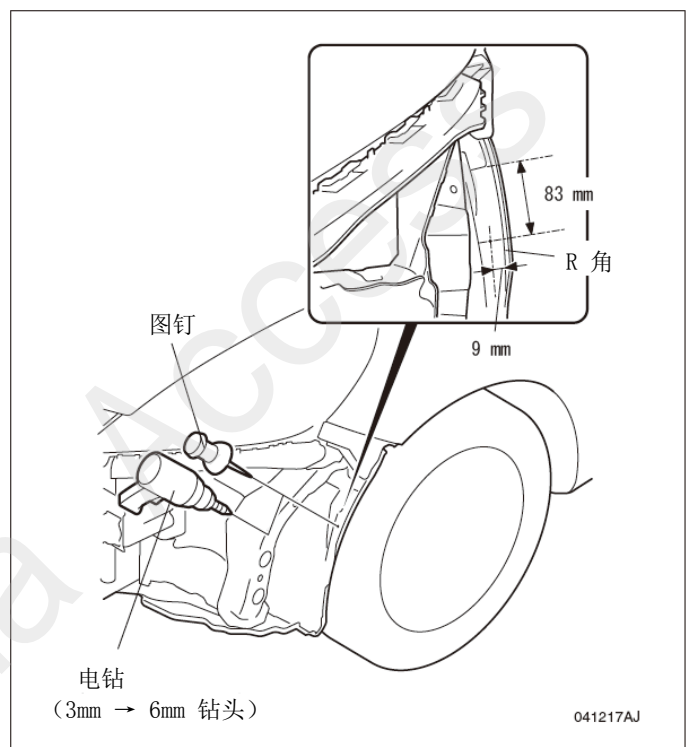
- 用锉刀把新钻孔的周边的毛刺清理干净。

44. 另一侧可重复顺序30~43的相同操作来安装前包围（右）。

45. 安装前保险杠。

建议

- 作业时请让其他人一边帮忙扶着一边进行安装。
- 安装后，如发现前保险杠与前包围之间出现空隙时，可把顺序39中上紧的螺栓松开半圈，一边用力压紧前包围一边重新上紧螺栓。



(安装完毕)