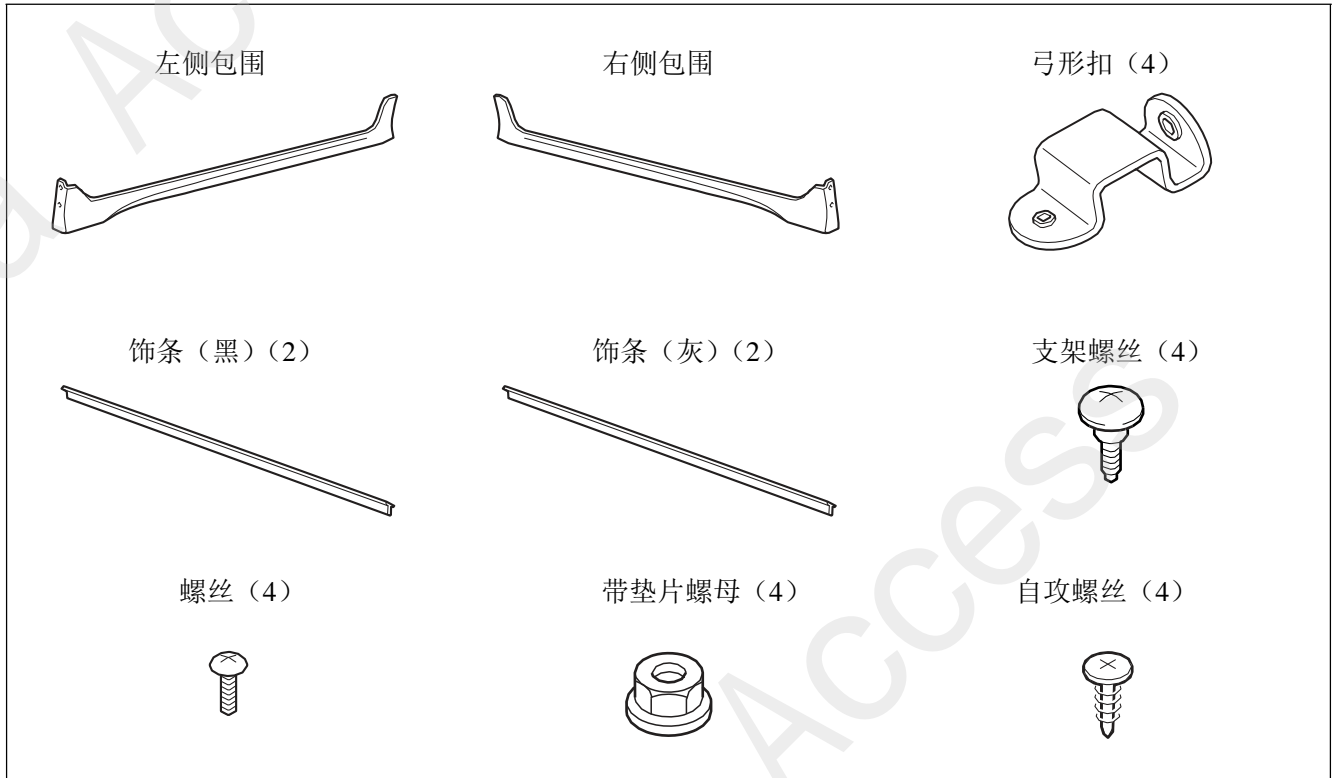


**Honda Access**

安 装 说 明 书	<商 品 名>	<机 种 名>	<发 行 年 月>
	侧包围	<i>FIT</i>	2011. 1

组成配件



必要工具 / 用具

- 十字螺丝刀
- 棘轮
- 脱脂洗洁剂
- 电吹风
- 包封胶布
- 电插板
- 擦布
- 图钉
- 剪刀
- 切纸刀
- 扳手
- 扭力扳手

安装前

警告标签的说明

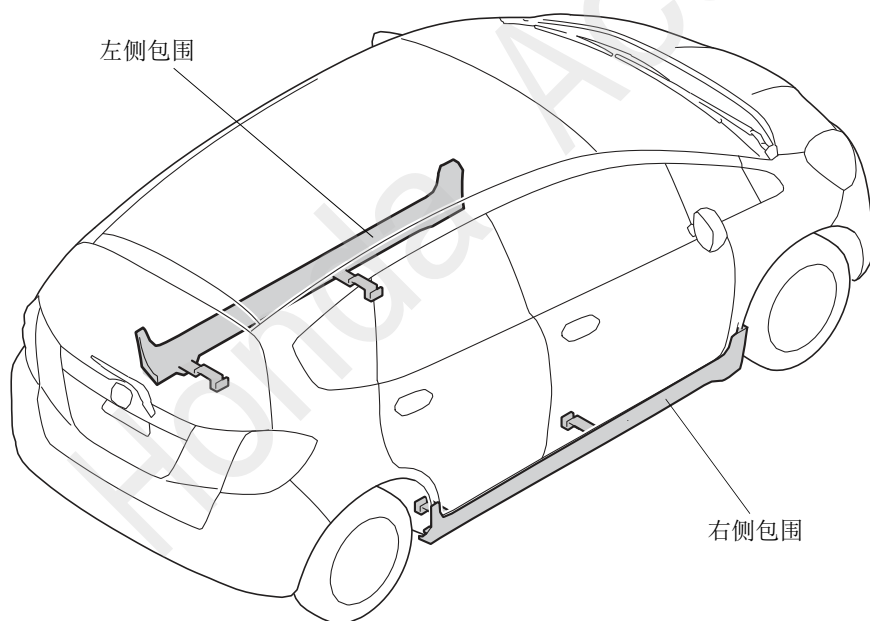
有关安装及其他建议使用以下标记标明，请认真阅读。

<b>建 议</b>
<ul style="list-style-type: none"> <li>▪ 记述防止故障、破损等的建议。</li> <li>▪ 记述便利操作技巧。</li> </ul>

## 作业注意事项

- 安装方法以车辆左侧的安装为例说明，右侧可采用相同操作进行安装。
- 安装用品时，各项操作注意不要划伤、损坏车身及其他零件。
- 拆卸车辆零件时，应考虑到复原作业，先仔细确认安装状态后再进行拆卸作业。
- 拆卸夹扣、爪扣等固定零件时，注意不能损坏零件。另外，复原时要彻底按紧爪扣等，不能凸起。
- 安装用品时，务必使用螺栓、螺丝钉等说明书上要求使用的零件。随意使用类似的部件有可能导致故障发生。
- 粘贴密封胶和双面贴胶时，请先用蘸有**脱脂洗洁剂**的擦布把粘贴部位的油、垃圾和污垢擦拭干净，充分干燥后再粘贴。请勿用**脱脂洗洁剂**直接涂抹在粘贴部位上擦拭。
- 进行粘贴作业时，务必严格保证粘贴部位的温度在15 ~ 40 ℃。特别是冬天低温时，双面胶的粘性会降低，所以请先加热粘贴部位后再粘贴。
- 粘贴时，用力压紧，但是注意避免损坏用品及车身零件。
- 粘贴后24小时之内请勿使粘贴部位沾水，如不要洗车等。
- 进行粘贴作业时，请勿拔出再贴。否则，有可能导致破损或者双面胶的性能降低，不能充分粘紧。
- 请理解上述内容后，认真按照车辆操作指南的相关信息及作业的相关规定进行作业。特别要注意安全。

## 安装位置图



080501AT

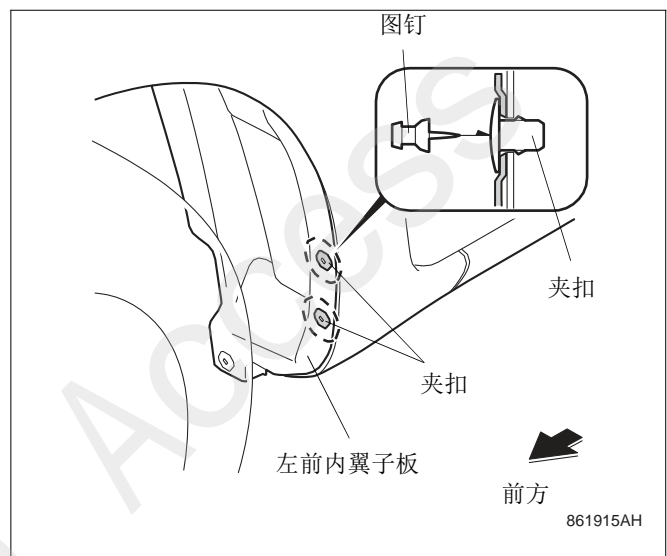
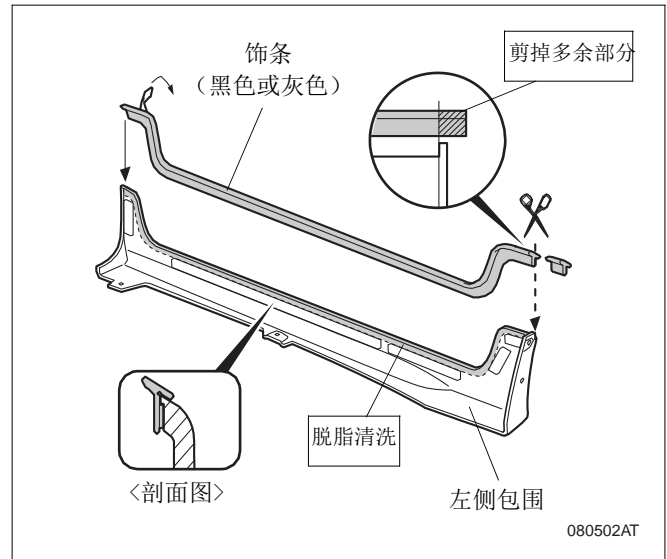
## 安装方法与顺序

1. 把左侧包围喷涂成指定的颜色，并充分干燥。
2. 确认饰条的粘贴位置，用脱脂洗洁剂清洗干净。
3. 把饰条（黑色或灰色）粘贴在左侧包围上。

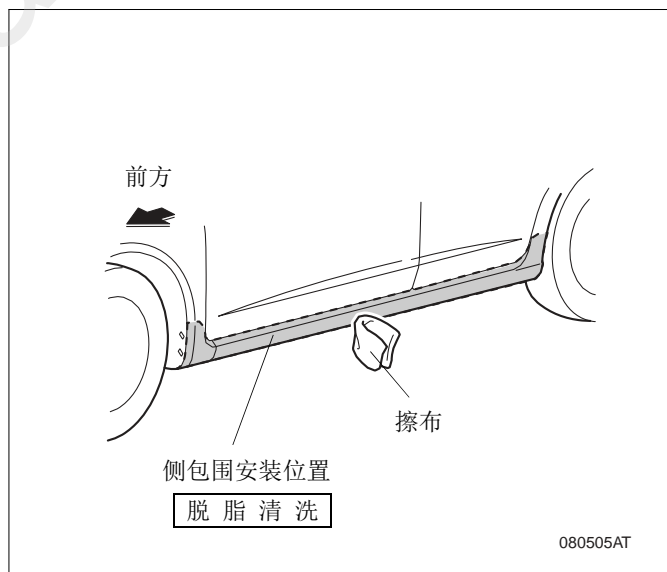
### 建议

- 请选择与车身颜色同色的饰条。

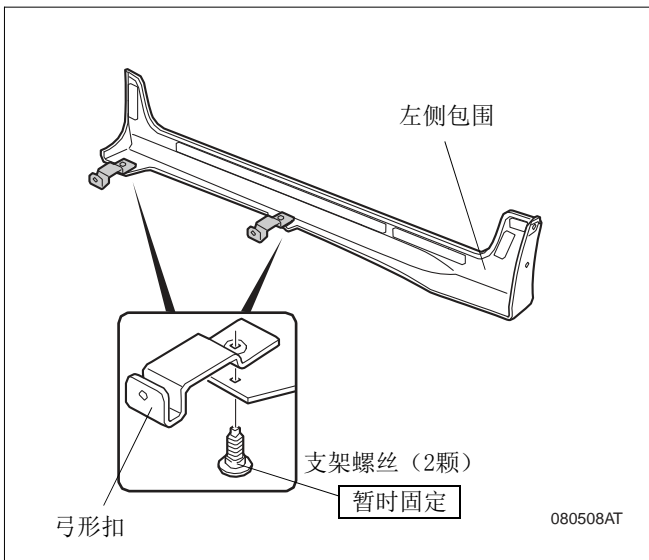
4. 把多余的饰条部分切断。
5. 另一侧也重复顺序1~4的相同操作。
6. 用图钉分别在左前内翼子板的2处夹扣中心分别刺穿孔做记号。



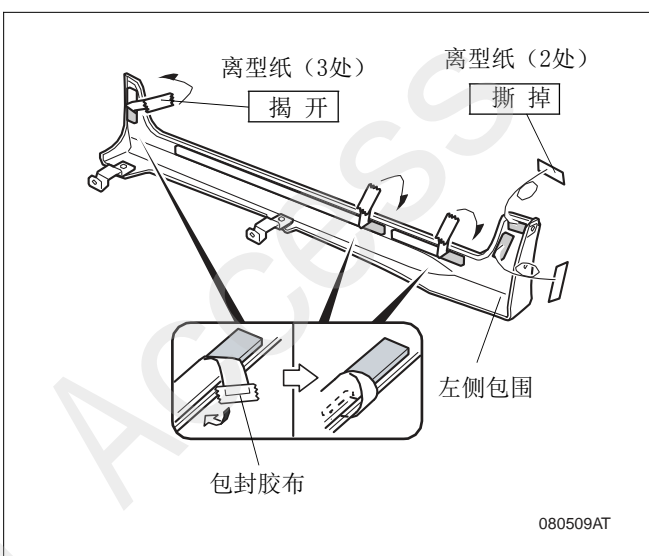
7. 确认侧包围的安装位置，用脱脂洗洁剂清洗干净。



8. 用2颗支架螺丝把2个弓形扣暂时固定在左侧包围上。



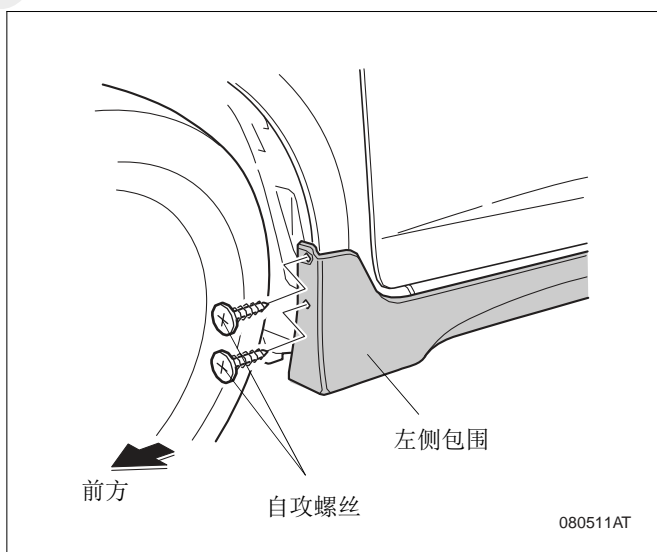
9. 撕掉2处离型纸。
10. 在3处离型纸的前端粘贴包封胶布，然后揭开，暂时固定在左侧包围的表面上。



11. 用2颗自攻螺丝把左侧包围暂时固定好。

**建议**

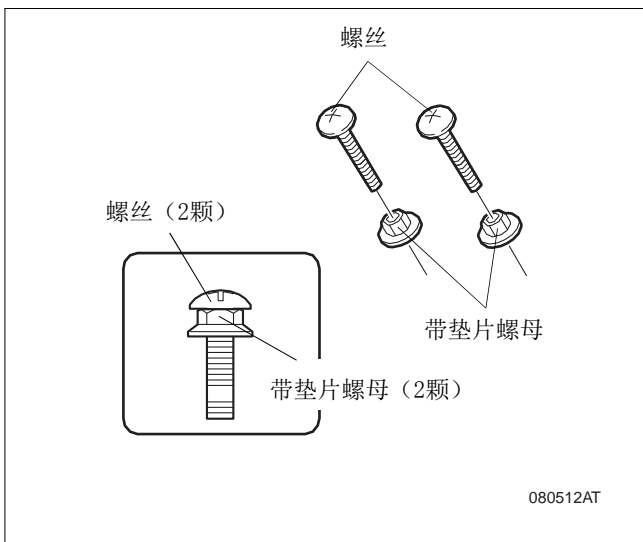
- 作业时请让其他人一边帮忙扶着一边操作。



12. 把2颗带垫片螺母分别与2颗螺丝配套组装好。

**建议**

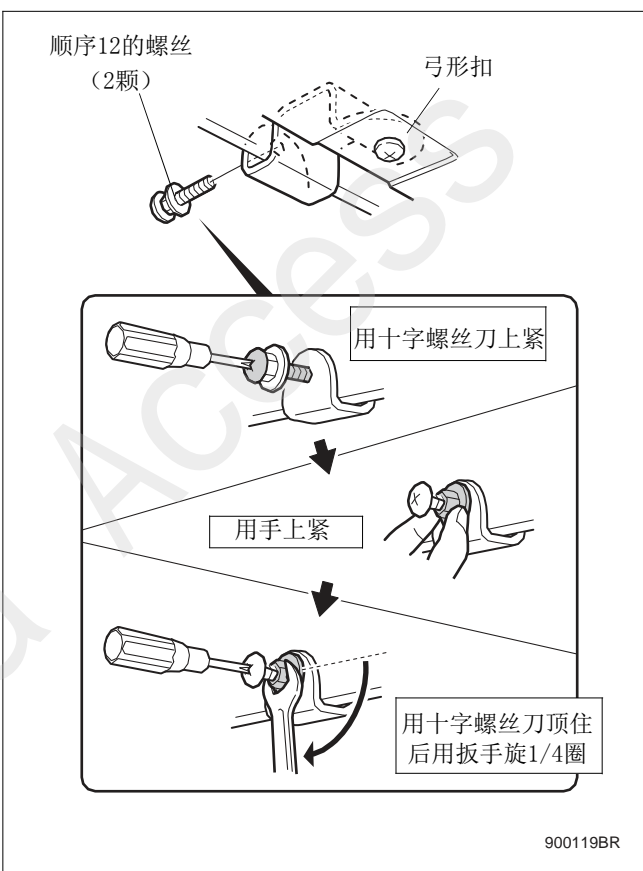
- 把螺母旋至顶住螺丝的头部为止。



13. 用十字螺丝刀把顺序12的2颗螺丝上紧固定在弓形扣上。
14. 用手把2颗带垫片螺母上紧。
15. 用扳手把2颗带垫片螺母上紧1/4圈。

**建议**

- 用十字螺丝刀顶住螺丝，使螺丝不能转动。



16. 均匀调整轮拱线与左侧包围之间的空隙距离。

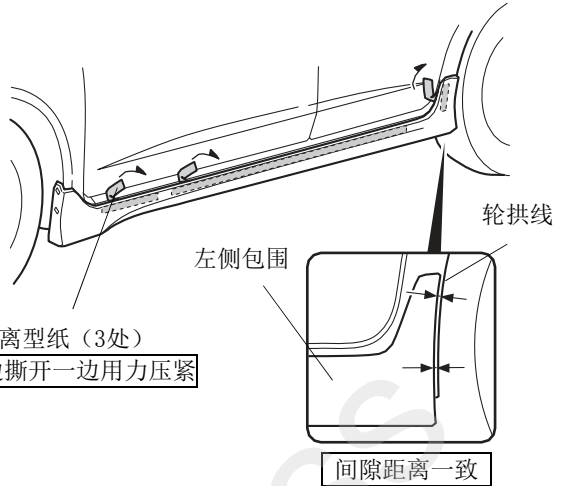
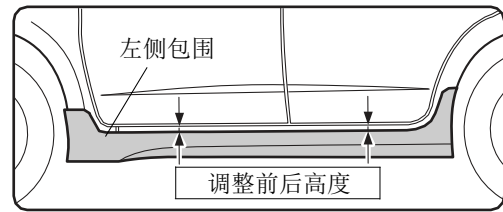
**建议**

- 一边从下方顶住左侧包围，一边调整包围前后的高度。

17. 一边撕开暂时固定在左侧包围上的3处离型纸，一边用力压紧。

**建议**

- 边沿部位要特别用力压紧。



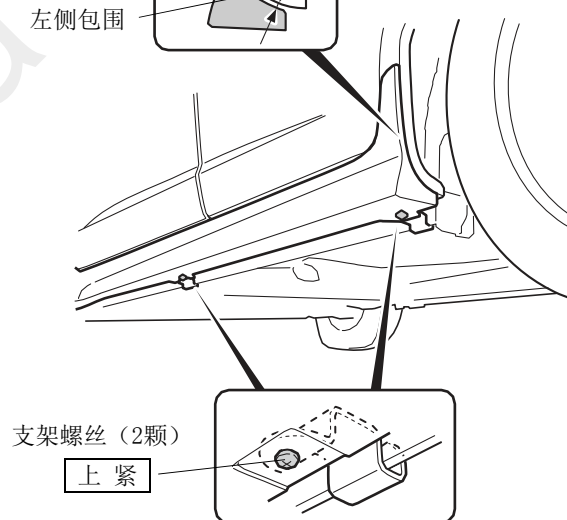
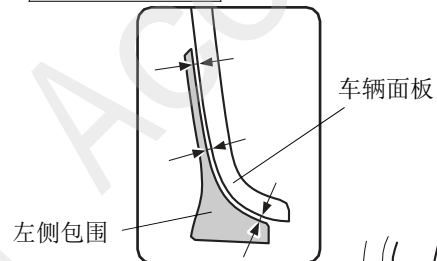
080513BT

18. 均匀调整车辆面板与左侧包围之间的间隙距离。

19. 上紧顺序8, 11, 15中暂时固定的螺丝。

20. 另一侧可重复顺序6~19的相同操作。  
(安装完毕)

把间隙调整一致 <剖面图>



080514AT