

**Honda Access**

安 装 说 明 书	<商 品 名> 前中网	<机 种 名> <i>FIT</i>	<发行年月> 2011. 2
-----------	----------------	-----------------------	-------------------

**组成配件****必要工具 / 用具**

- 十字螺丝刀
- 便携式拔除器
- 胶布
- 扭力扳手
- 擦布
- 纸皮箱或垫布

**安装前****警告标签的说明**

有关安装及其他建议使用以下标记标明，请认真阅读。

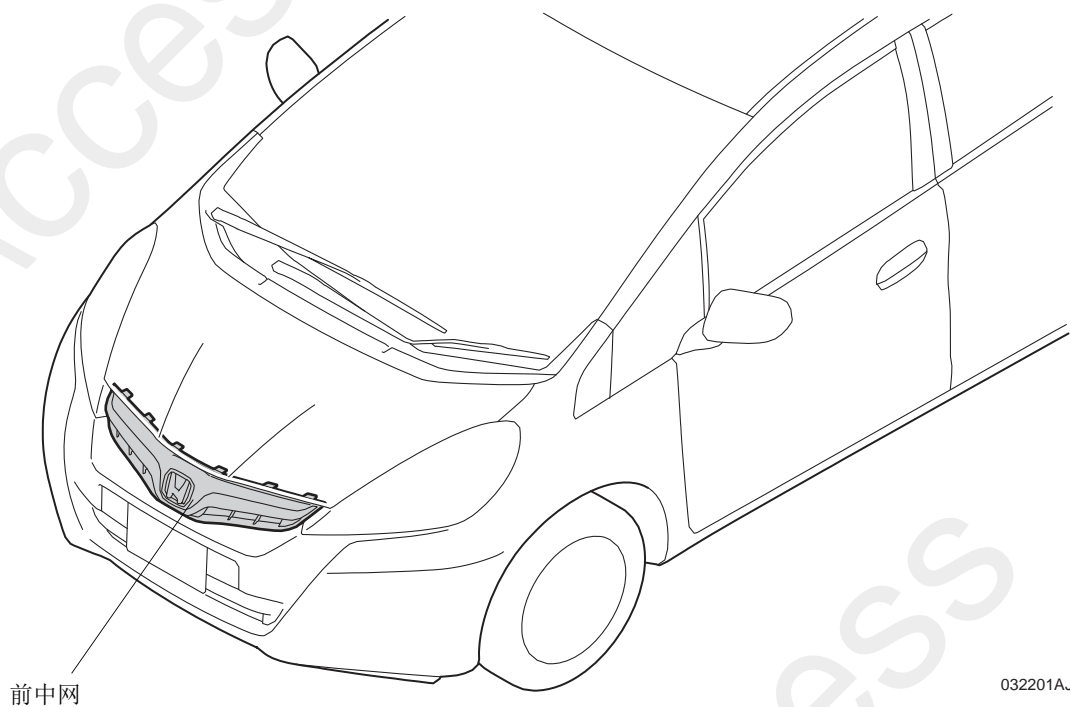
**建 议**

- 记述防止故障、破损等的建议。
- 记述便利操作技巧。

**作业注意事项**

- 安装用品时，各项操作注意不要划伤、损坏车身及其他零件。
- 拆卸车辆零件时，应考虑到复原作业，先仔细确认安装状态后再进行拆卸作业。
- 拆卸夹扣、爪扣等固定零件时，注意不能损坏零件。另外，复原时要彻底按紧爪扣等，不能凸起。
- 安装用品时，务必使用螺栓、螺丝钉等说明书上要求使用的零件。随意使用类似的部件有可能导致故障发生。
- 请理解上述内容后，认真按照车辆操作指南的相关信息及作业的相关规定进行作业。特别要注意安全。

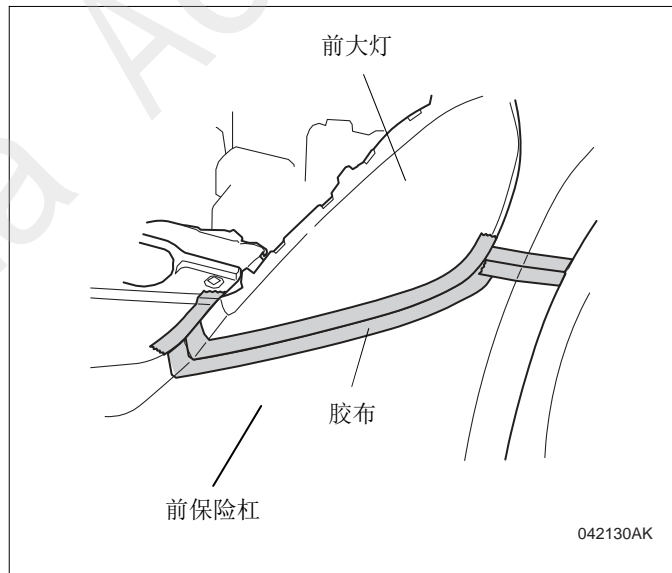
## 安装位置图



## 安装方法与顺序

### 车辆零件的拆卸

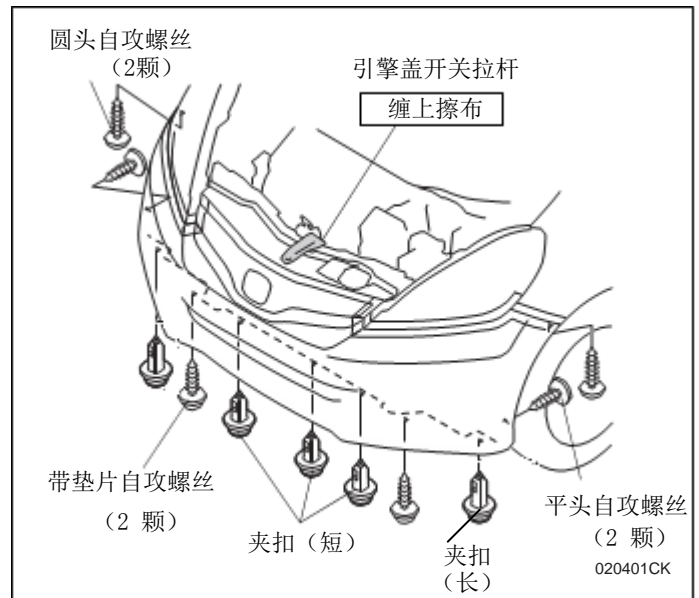
1. 打开引擎舱盖。
2. 在图示位置粘贴胶布。
3. 另一侧同样操作。



4. 用擦布缠住引擎舱盖开关拉杆。
5. 拆开5颗夹扣和6颗自攻螺丝。

**建议**

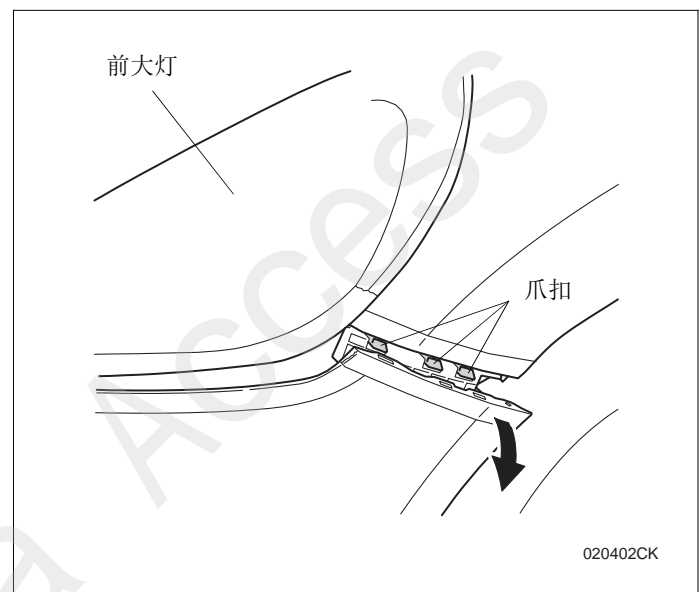
- 保险杠样式不同，有时夹扣的长度也不同。
- 复原安装时请不要混淆夹扣（长）（短）。



6. 拆开前大灯横侧的3处爪扣。

**建议**

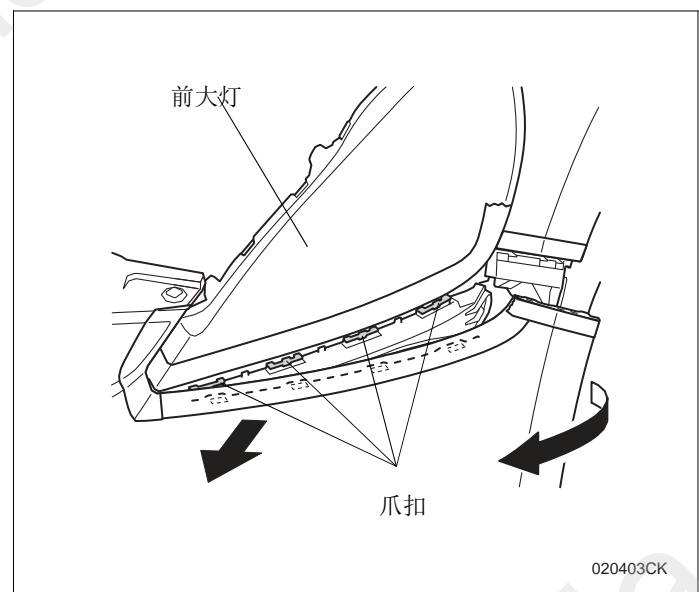
- 每处都要一边确认一边慢慢拆，以免损坏。



7. 拆开前大灯下方的4处爪扣。

**建议**

- 每处都要一边确认一边慢慢拆，以免损坏。



8. 拆开另一侧相同的7处爪扣。

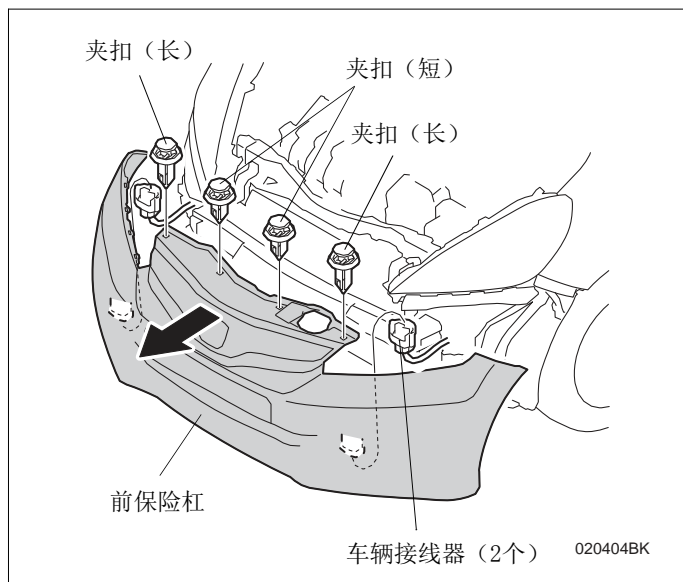
**建议**

- 复原安装完毕后撕掉胶布。

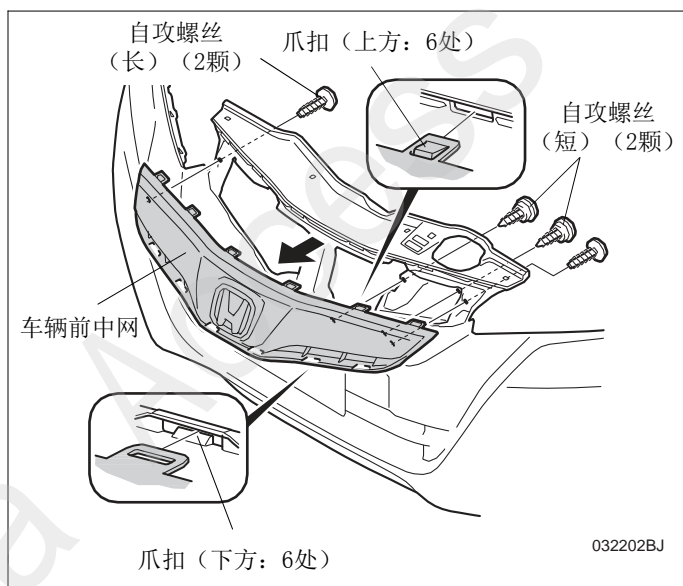
9. 从前保险杠拆开2个车辆接线器的接线。
10. 拆开4颗夹扣，拆出前保险杠。

### 建议

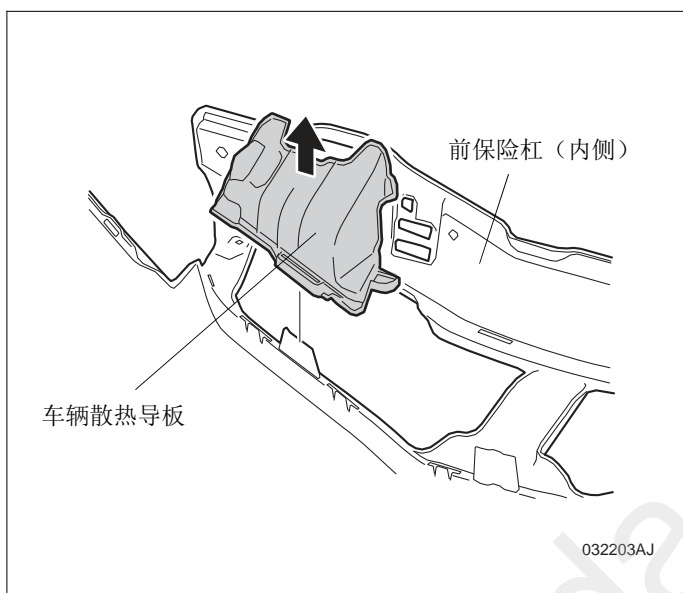
- 作业时请让其他人一边帮忙扶着一边进行拆卸。
- 拆下保险杠之后的作业请务必铺上纸皮箱或者地毯才操作，以免划伤保险杠。



11. 分别拆开自攻螺丝 (长) (短) 各2颗和12处爪扣，取出车辆前中网格栅。

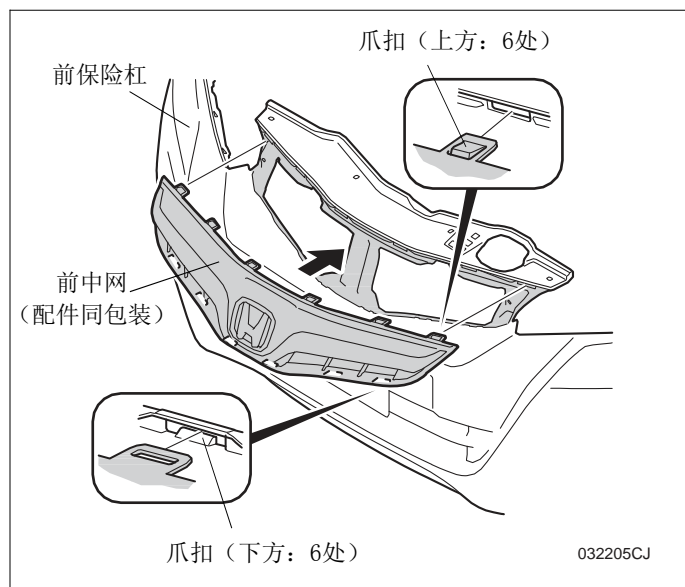


12. 拆卸下车辆散热导板。

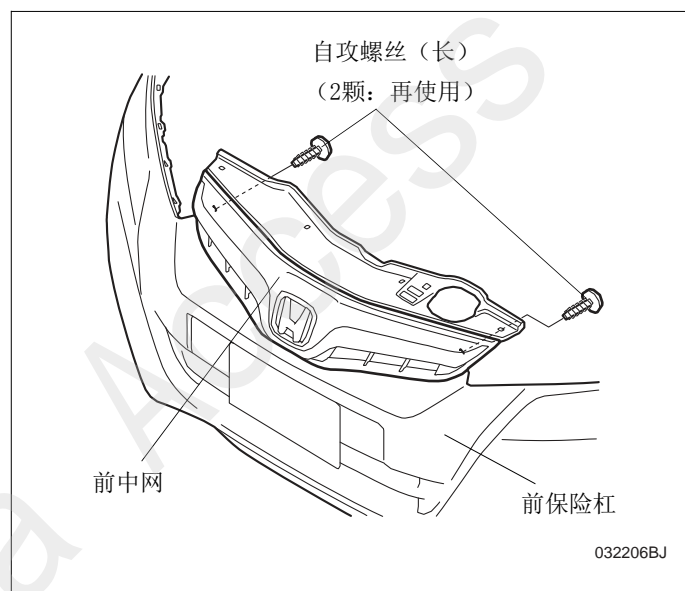


## 前中网的安装

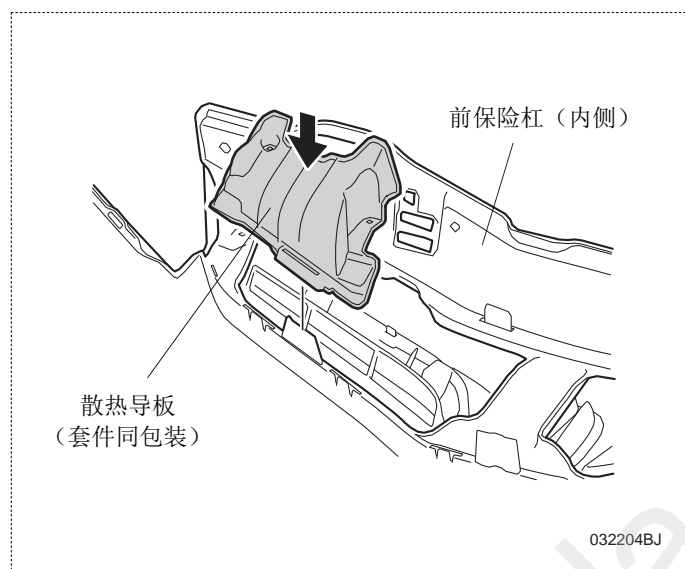
13. 使用12处爪扣把前中网安装在前保险杠上。



14. 用2颗自攻螺丝 (长) (再使用) 把前中网固定在前保险杠上。



15. 把散热导板安装到前保险杠上。



16. 按照 **1** → **2** 的顺序，把2颗自攻螺丝（短）（再使用）安装在散热导板上，然后固定在前中网上。

### 建议

- 自攻螺丝的紧固扭力：  
2N·m (0.2kgf·m)

17. 把前保险杠按照原样装回。  
(安装完毕)

