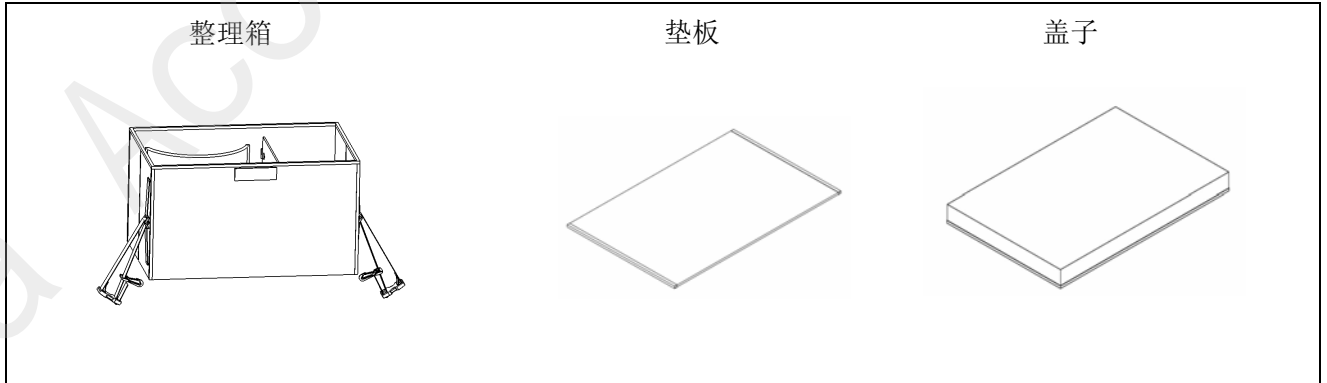


Honda Access

<p>安 装 说 明 书</p>	<p><商 品 名> 可折叠多用途整理箱 (黑色)</p>	<p><机 种 名> FIT</p>	<p><发行年月> 2011. 1</p>
------------------	---	------------------------------	---------------------------------

组成配件

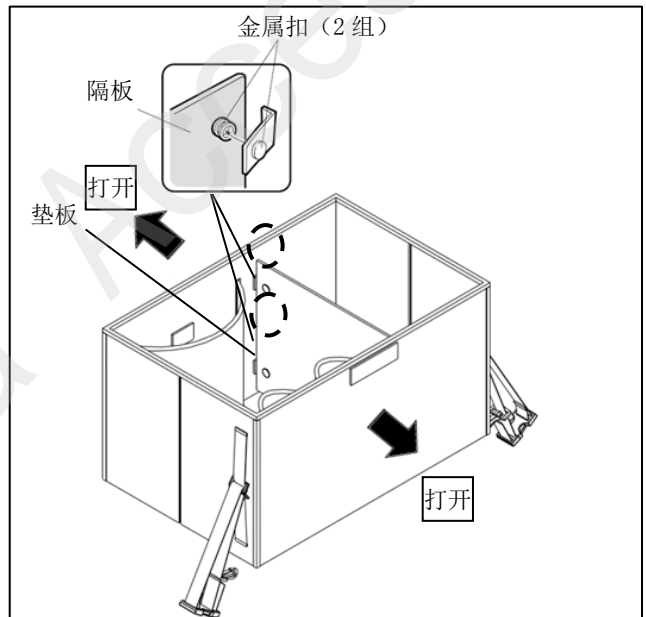


注意:

- 当紧急刹车时, 放置在整理箱内的物品有可能被甩出来。
- 放置物品前, 请把有锋利边角的物品用纸或布等包裹好。

安装方法和顺序

1. 沿箭头方向打开整理箱, 把垫板放入整理箱底部, 把隔板的 2 组金属扣扣好。



2. 把整理箱放入车辆行李箱, 把整理箱的 2 个挂钩分别安装到车辆行李箱的 2 个挂钩上, 按箭头方向拉紧绑带, 盖上整理箱盖子。

(安装完成)

