

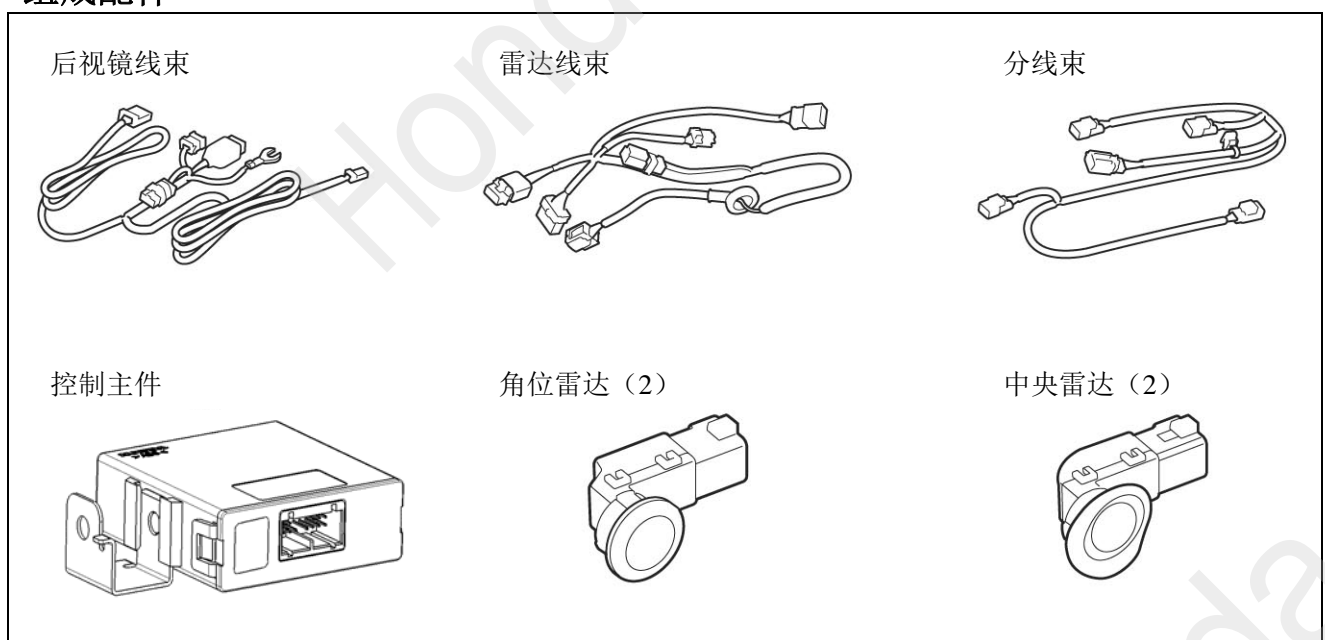
Honda Access

安 装 说 明 书	〈商 品 名〉	〈机 种 名〉	〈发行年月〉
	电子防眩倒车系统	FIT	2011. 1

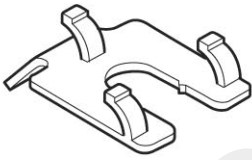
目 录

组成配件.....	1
必要工具/用具.....	3
安装前	
● 警告标志的说明.....	3
● 操作方面的注意事项.....	3
● 线束作业的注意事项.....	4
安装位置图.....	4
安装方法和顺序	
● 车辆配件的拆卸.....	5
● 控制主件的安装.....	11
● 雷达线束的穿线.....	12
● 雷达的安装.....	14
● 分线束的安装.....	16
● 后视镜线束的穿线.....	18
安装完成后的确认	
● 安装确认.....	26
● 动作确认.....	26
● 复原作业.....	27

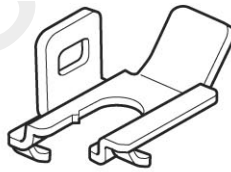
组成配件



角位雷达夹扣 (2)



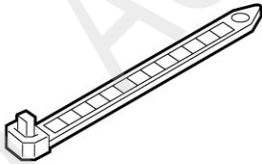
中央雷达夹扣 (2)



线束底座



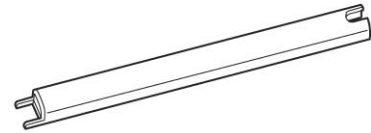
线束扎带 (16)



缓冲胶带 (8)



线束盖



带接头线束扎带



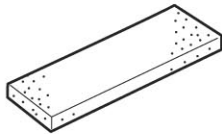
带垫圈螺栓



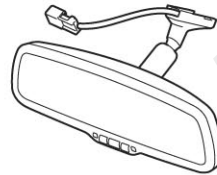
法兰螺母



缓冲泡棉 (2)



后视镜

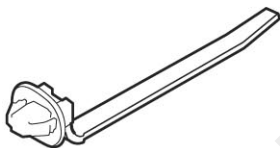


夹扣

(有些规格下会有剩余)



带夹扣线束扎带 (2)



地线螺栓



使用说明书



必要工具/用具

- 十字螺丝刀
- 棘轮
- 电钻
- 图钉
- 纸箱或毛布
- 保护眼镜
- 一字精密螺丝刀
- 绝缘胶带
- 一字螺丝刀
- 套筒
- 钻头
- 锉
- 脱脂洗涤剂
- 剪刀
- 铁丝
- 扭矩扳手
- 剪钳
- 夹扣起子
- 24mm 直径扩孔器
- 直尺
- 棉布
- 六角棒扳手
- 粘贴胶带
- 树脂板

安装前

警告标识的说明

记载有关安装的事项或其他建议时使用以下标记。

请仔细阅读。

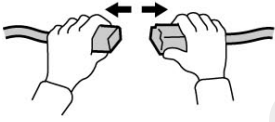
建议

- 记载防止故障、破损的建议。
- 了解记载的事项有助于方便地使用。

操作方面的注意事项

- 安装用品时注意不要损坏车辆及各部件。
- 拆除车辆部件时要考虑复原，请确认安装状态后再拆除。
- 拆开车辆部件的爪扣或固定部件的夹扣时，请注意不要损坏，复原时请牢固安装，不要使爪扣或夹扣松动。
- 安装用品时，螺栓、螺丝等请务必使用说明书中指示的零件。随意使用类似的零件等有可能引起故障。
- 粘贴密封件或双面胶等时，请用蘸过**脱脂洗涤剂**的棉布把粘贴面的油、杂质、脏污等擦拭干净，充分干燥后再粘贴。**脱脂洗涤剂**不要直接洒在粘贴面上使用。
- 进行粘贴作业时，请严格保持车辆粘贴面的温度在 15~40℃。特别是冬季低温时期，双面胶的粘附性降低，因此请把车辆粘贴面加温后再粘贴。
- 粘贴时，小心不要损坏用品及车辆零件并充分压紧。
- 进行粘贴作业时，注意不要重贴。如果重贴的话，有时会损坏或者不能充分发挥双面胶的性能。
- 从车辆电池上拆开负极（-）端子的连接进行作业时，请事先记录好车辆音响主机等设置。作业结束后，请在车辆电池上连接负极（-）端子之后，再把记录好的设置内容重新写入车辆音响主机上。如果有时钟，请把时间重新调到当前时间。
- 请理解以上内容之后，根据车辆维修手册上的维修信息和作业相关事项进行作业。特别要充分注意安全。

线束作业的注意事项



拆卸接头和端子类时，请勿拉线束，应拿着连接部分拆下。



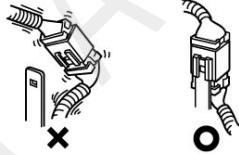
请勿用力拉线束，否则可能会损伤线束。



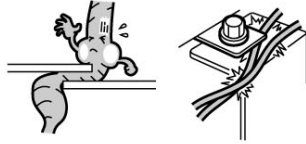
切除线束束带终端的多余部分。



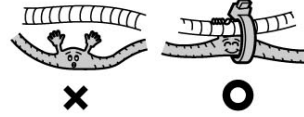
连接接头的端子时，应插入到切实锁紧为止。



将接头从撑条上拆下后，请务必返回原状。结束作业时，请再次检查是否遗漏



组装零件时，请注意不要缠夹线束。

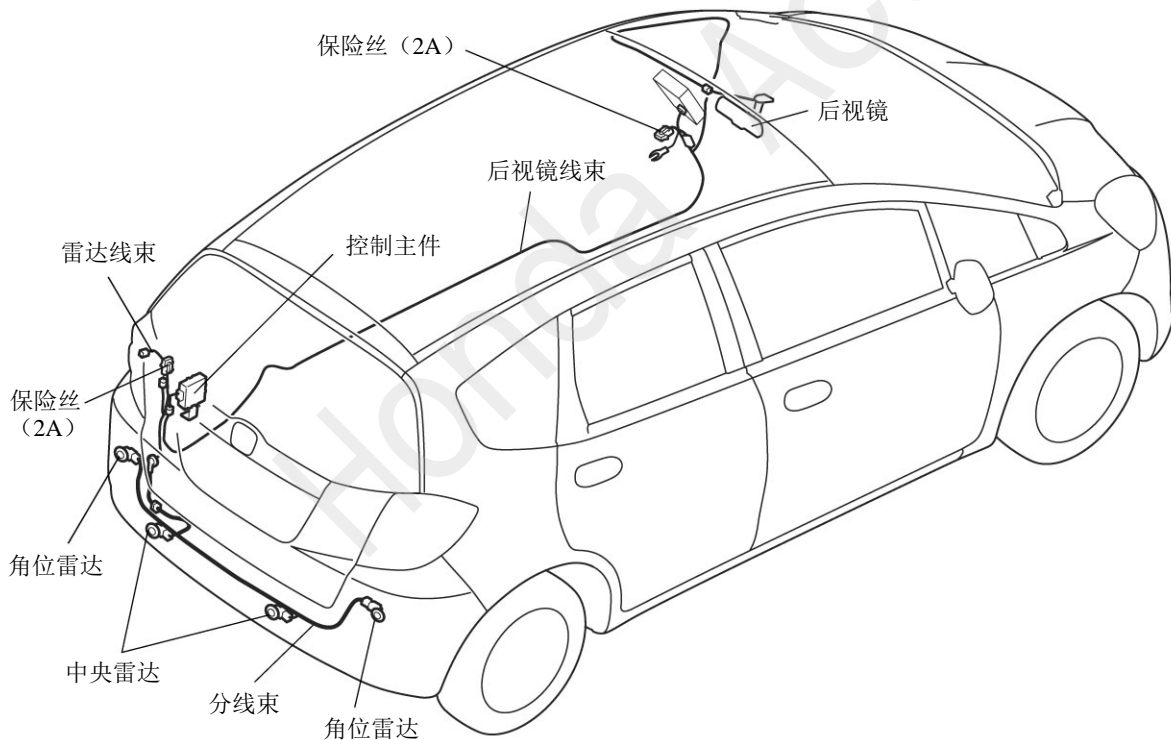


应将线束夹在线束等上，使其不下垂，拆下车辆夹子等后，请务必返回原状。

建议

- 注意不要夹到 SRS 线束。

安装位置图



891829AS

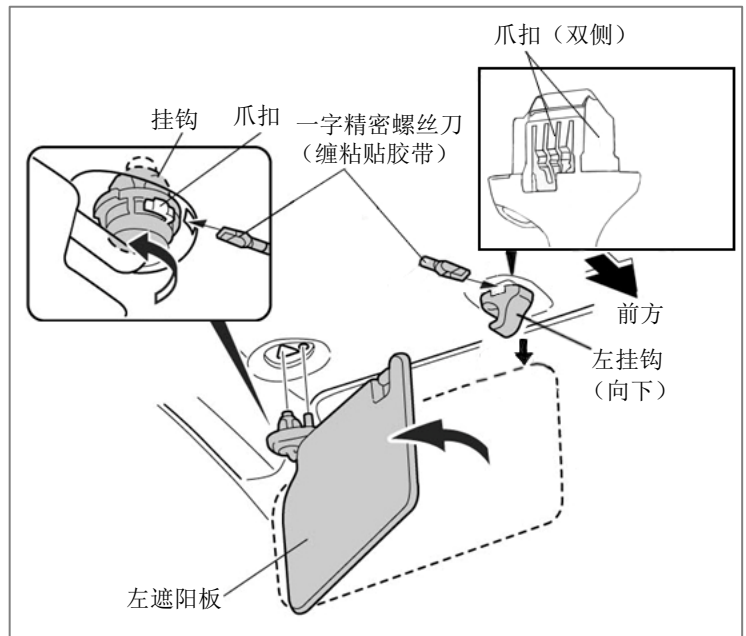
安装方法和顺序

车辆配件的拆卸

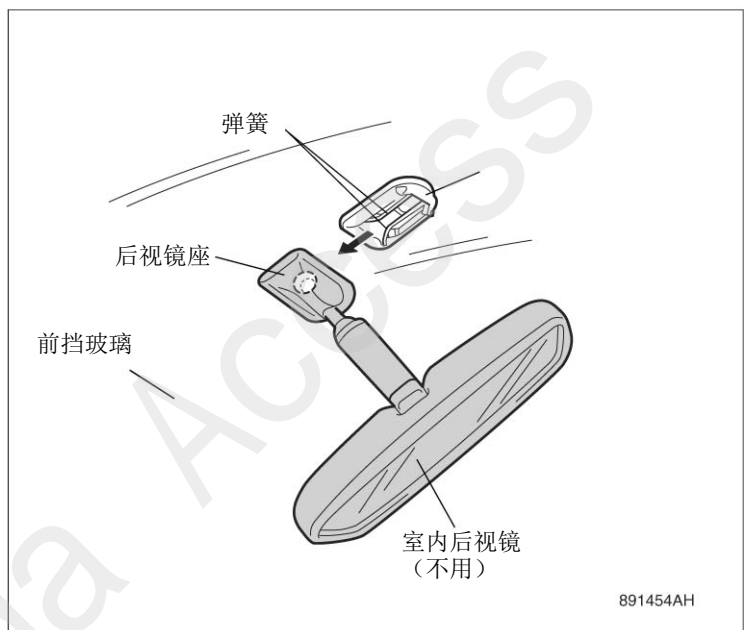
1. 从左挂钩上拆下左遮阳板，用一字精密螺丝刀按住爪扣的两侧，把左挂钩向下拆下。
2. 用一字精密螺丝刀一面按住爪扣，一面转动挂钩，拆下左遮阳板。

建议

- 为了防止碰伤，请在螺丝刀上缠粘贴胶带。
- 用一字螺丝刀按爪扣时，请注意不要损伤爪扣。



3. 把室内后视镜的镜座向右转动。
4. 把室内后视镜的镜座向前挡风玻璃下方滑动，从底座的弹簧上拆下。

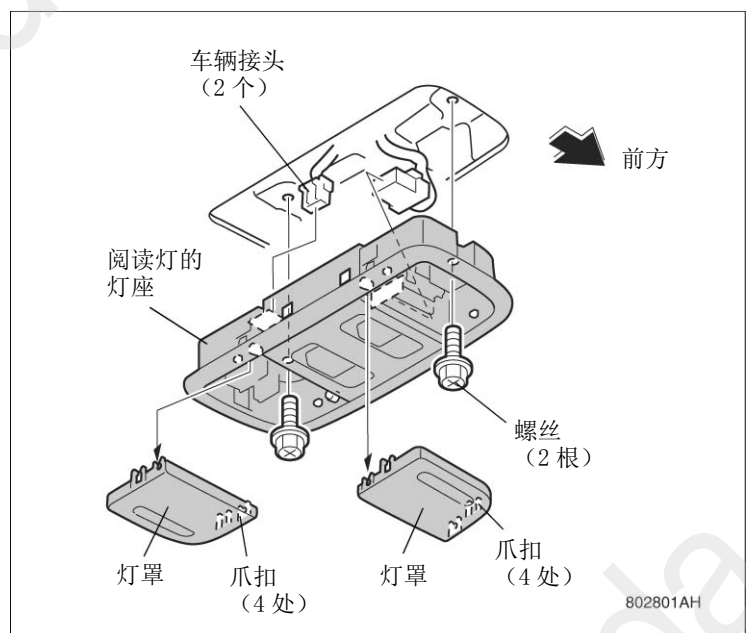


5. 拆开8处爪扣，拆下2个灯罩。

建议

- 拆下灯罩时，请注意不要损伤灯罩。

6. 拆开2根螺丝，使阅读灯的灯座活动。
7. 拆开2个车辆接头的连接，拆下阅读灯的灯座。



• 窗帘式侧气囊

配置车 步骤 8-12

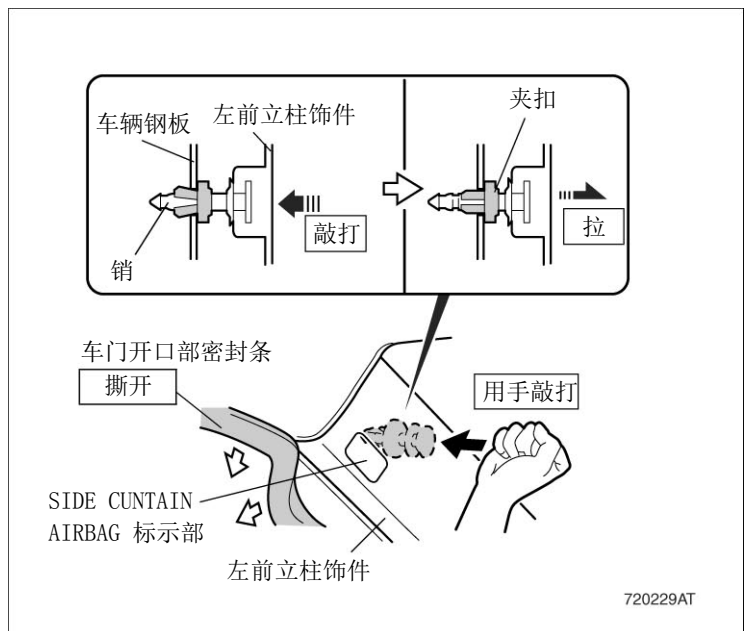
非配置车 步骤 11-12

<窗帘式侧气囊配置车>

8. 撕开车门开口部密封条。
9. 垂直对准左前立柱饰件上端部的 SIDE CUNTAIN AIRBAG 标示部用手敲打，把夹扣和销一起压入车辆侧，拆下夹扣。
10. 把左前立柱饰件拉到身前，从夹扣上拆下销。

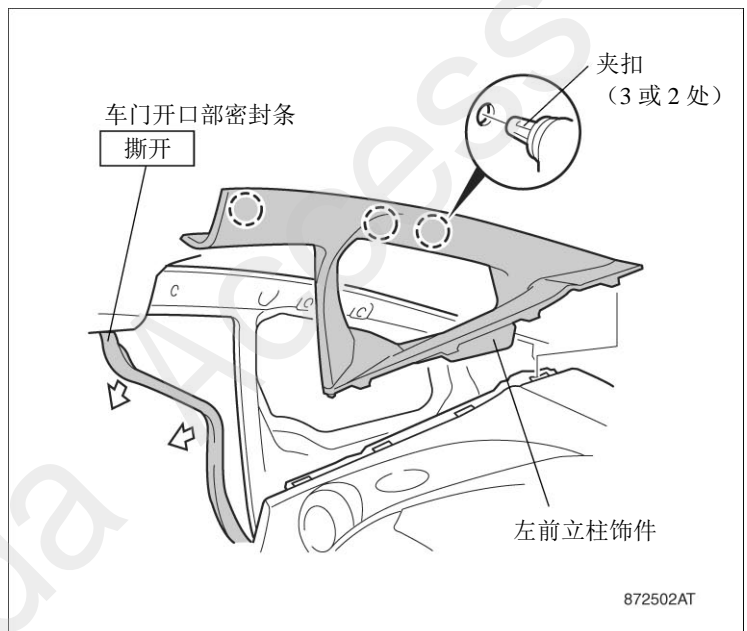
建议

- 不要用锤等工具敲打。
- 参考“复原作业”进行夹扣的更换作业。



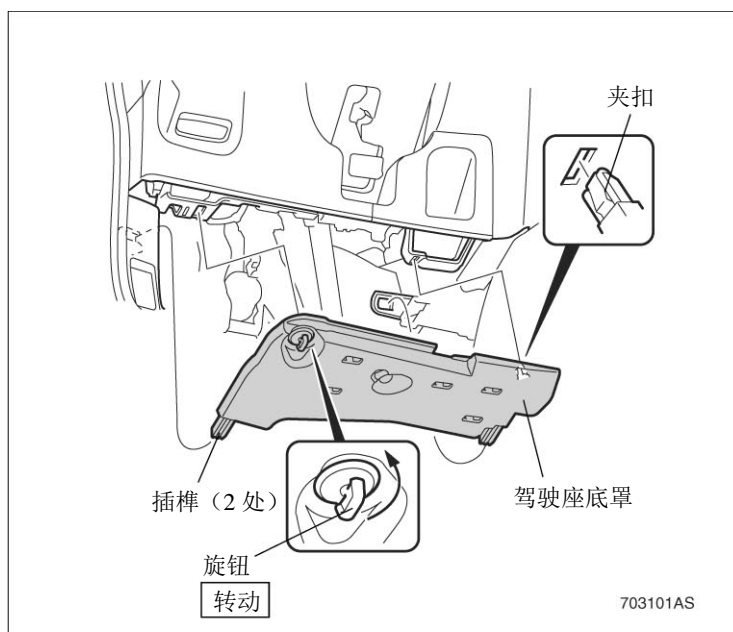
720229AT

11. 撕开左前车门开口部密封条。
12. 把左前立柱饰件拉到身前，拆开 3 处夹扣(窗帘式侧气囊配置车是 2 处)后拆下。

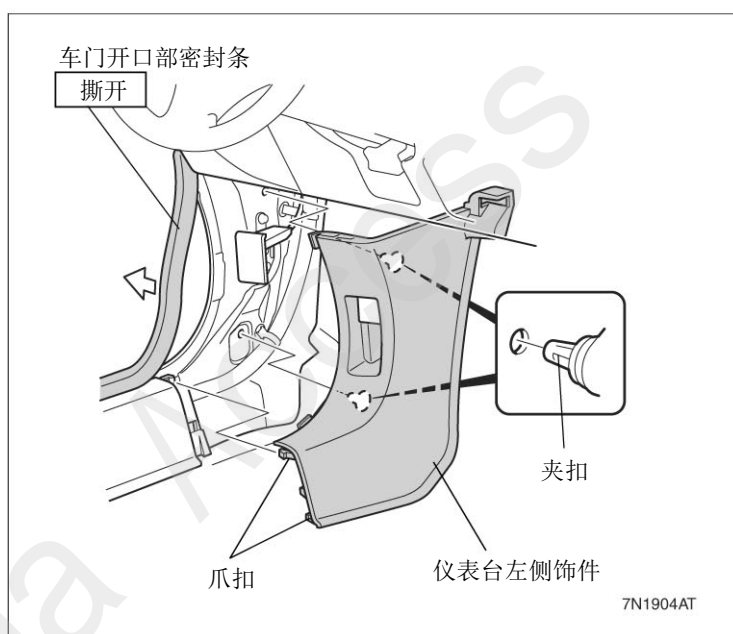


872502AT

13. 旋转旋钮，拆开 1 处夹扣和 2 处插榫，拆下驾驶座底罩。

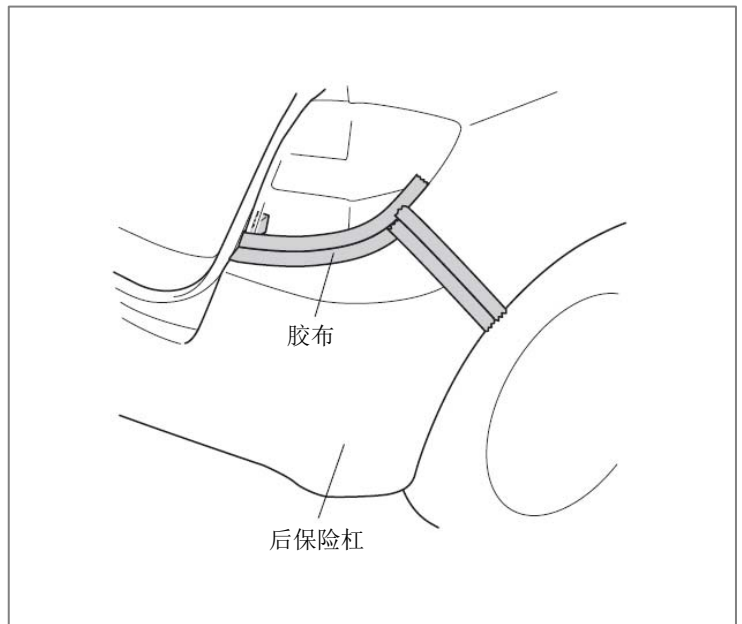


14. 撕开车门开口部密封条。
15. 拆开 2 处夹扣和 2 处爪扣，拆下仪表台左侧饰件。

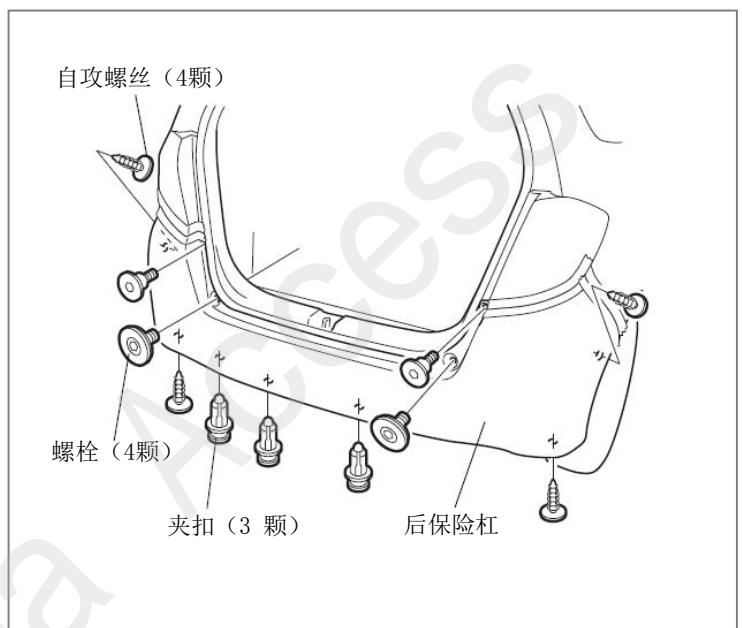


车辆配件的拆卸

16. 打开尾箱门，在图示位置粘贴胶布，另一侧也进行同样操作。



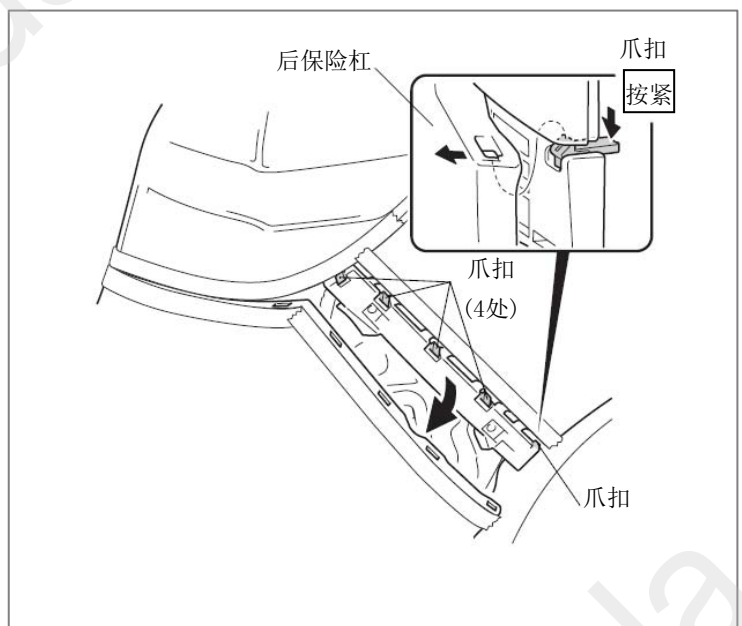
17. 拆下图示的 4 根自攻螺钉、3 根夹扣、4 根螺栓。



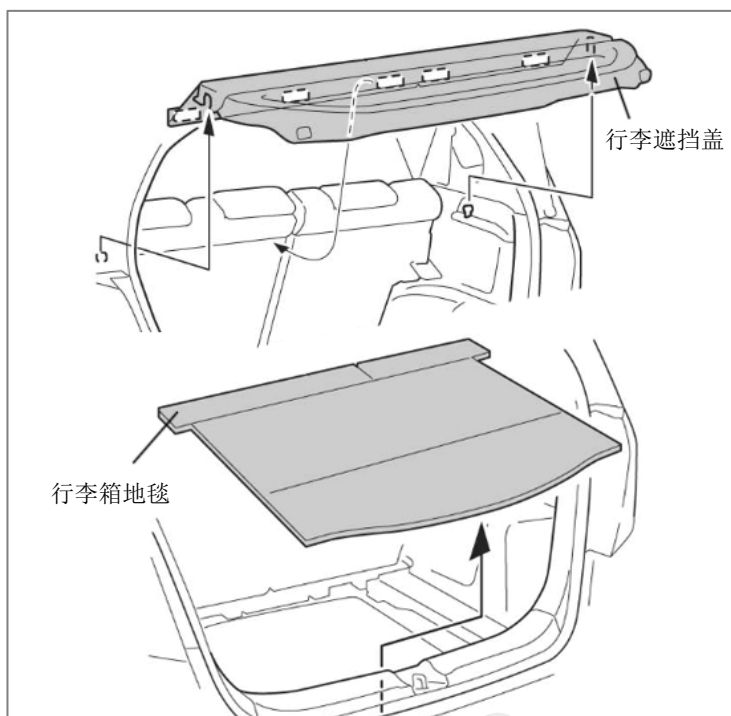
18. 一面按压后保险杠左右的爪扣，一面拆下后保险杠。

建议

- 请一面让他人扶住一面进行作业。
- 拆下后保险杠之后的作业请铺上纸箱或毛布进行，以免划伤保险杠。

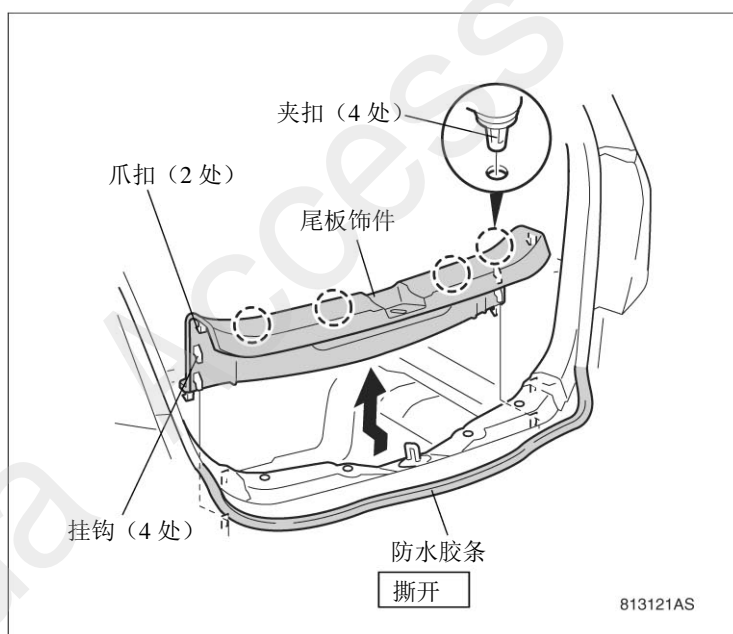


19. 拆下行李遮挡盖和行李箱地毯。

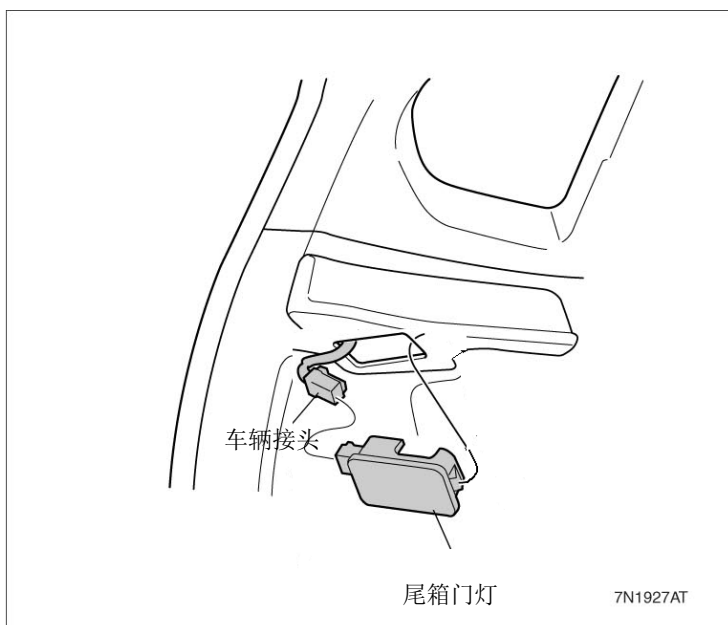


20. 撕开防水胶条。

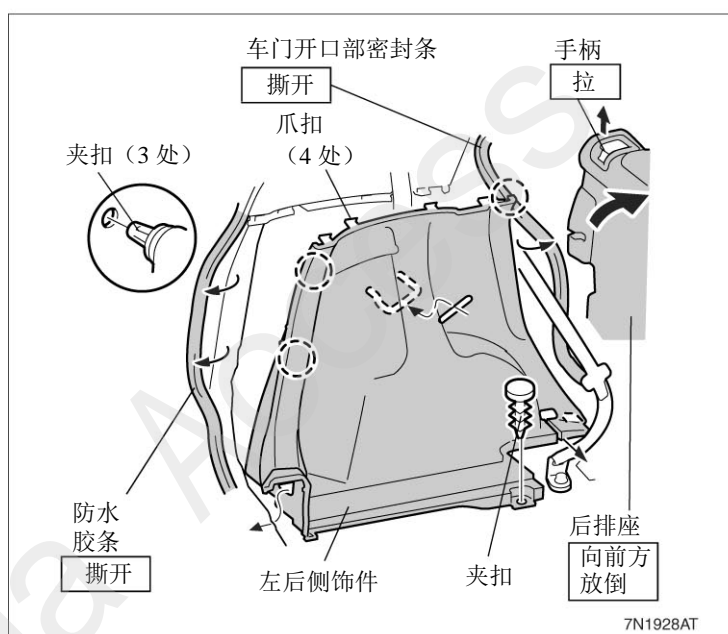
21. 拆开 4 处夹扣、2 处爪扣、4 处挂钩，拆下尾板饰件。



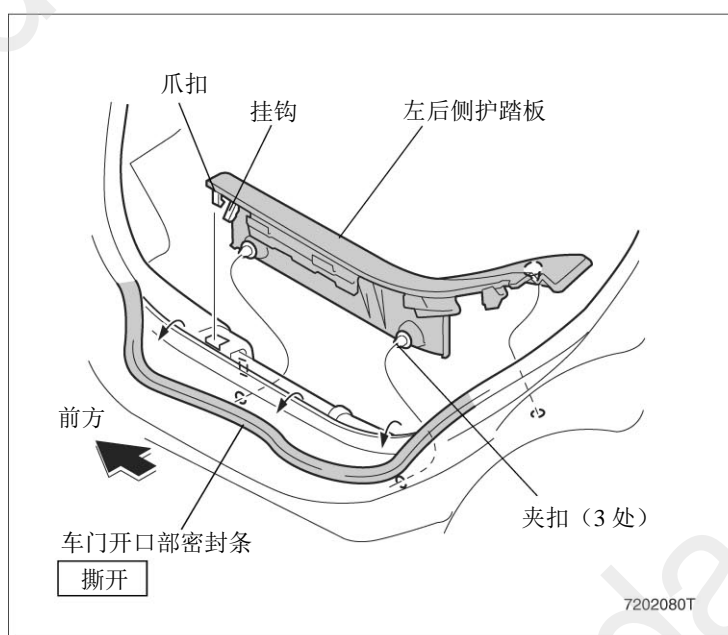
22. 拉出左侧尾箱门灯。
23. 拆开车辆接头的连接，拆下尾箱门灯。



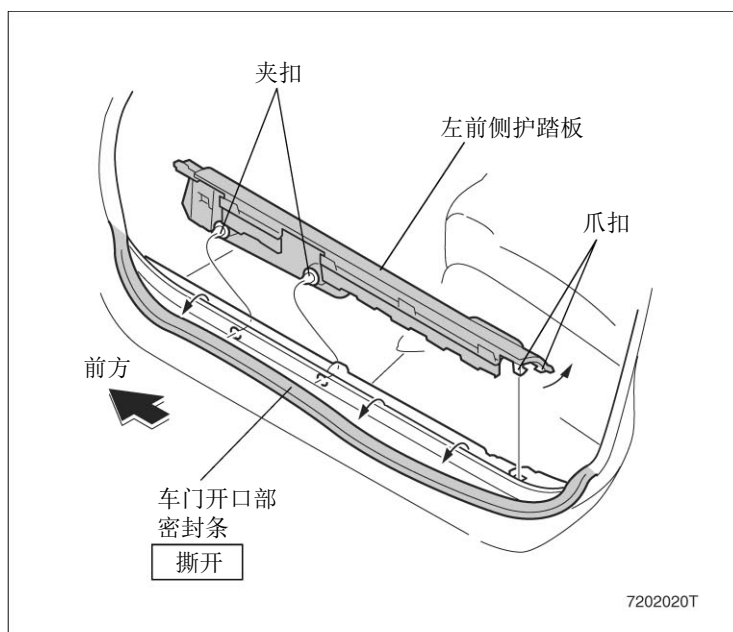
24. 把左后排座倒向前方。
25. 撕开防水胶条和左后车门开口部密封条。
26. 拆开1处夹扣。
27. 拆开3处夹扣和5处爪扣，拆下左后侧饰件。



28. 撕开左后车门开口部密封条。
29. 拆开3处夹扣、1处爪扣、1处挂钩，拆下左后侧护踏板。



30. 撕开左前车门开口部密封条。
31. 拆开 2 处夹扣和 2 处爪扣，拆下左前侧护踏板。



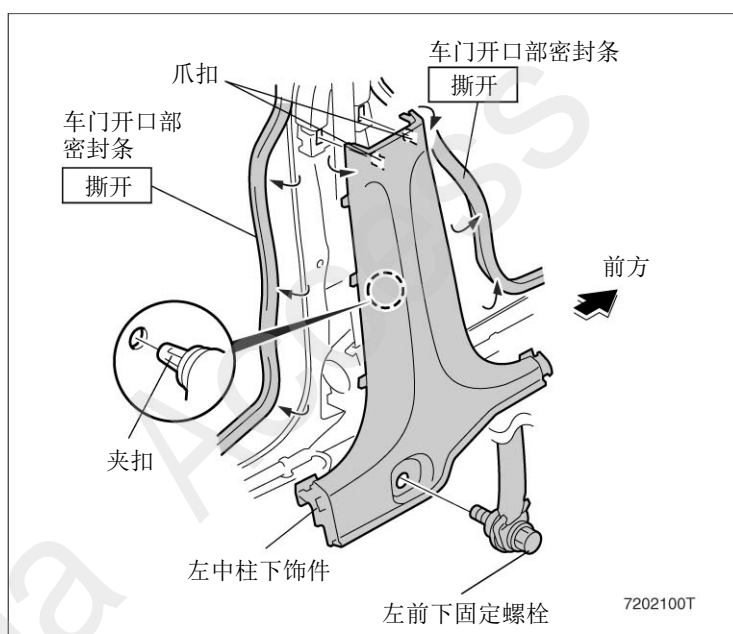
32. 撕开车门开口部密封条。
33. 拆下左中柱下方安全带固定螺丝。

建议

- 螺栓拧紧扭矩：

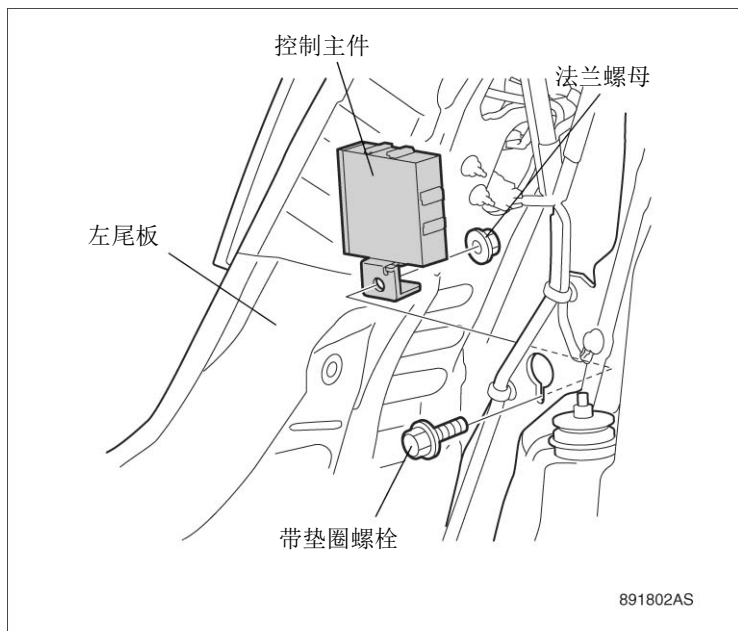
29.4~34.3 N·m (3.0~3.5 kgf·m)

34. 拆开 1 处夹扣和 2 处爪扣，拆下左中柱下饰件。



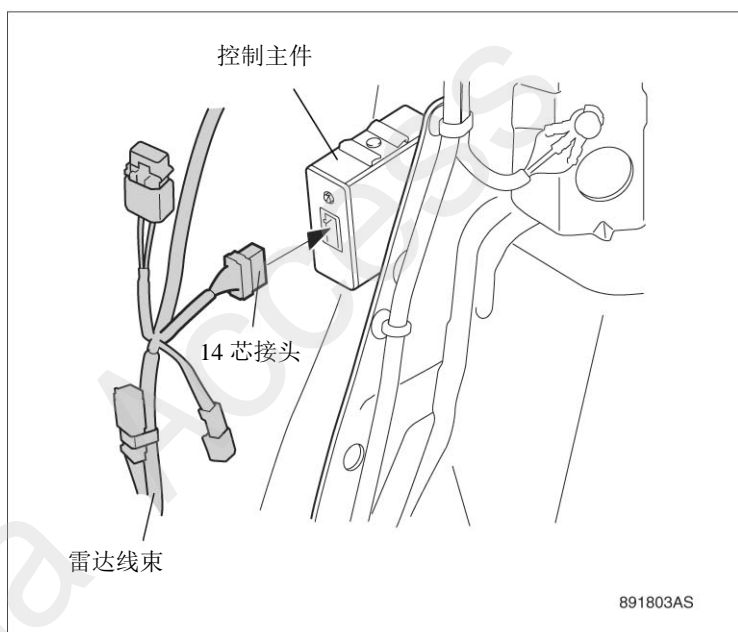
控制主件的安装

35. 用 1 个法兰螺母和 1 根带垫圈螺栓把控制主件安装在左后侧图示位置的孔上。

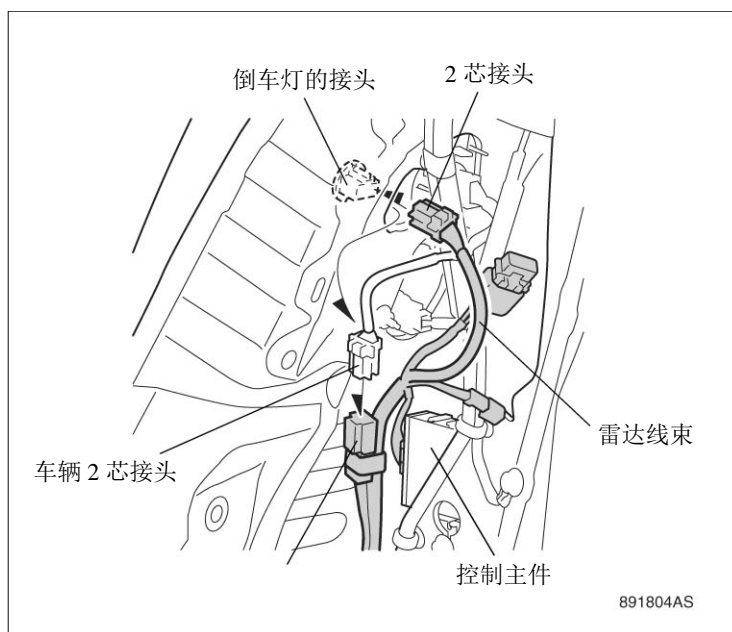


雷达线束的穿线

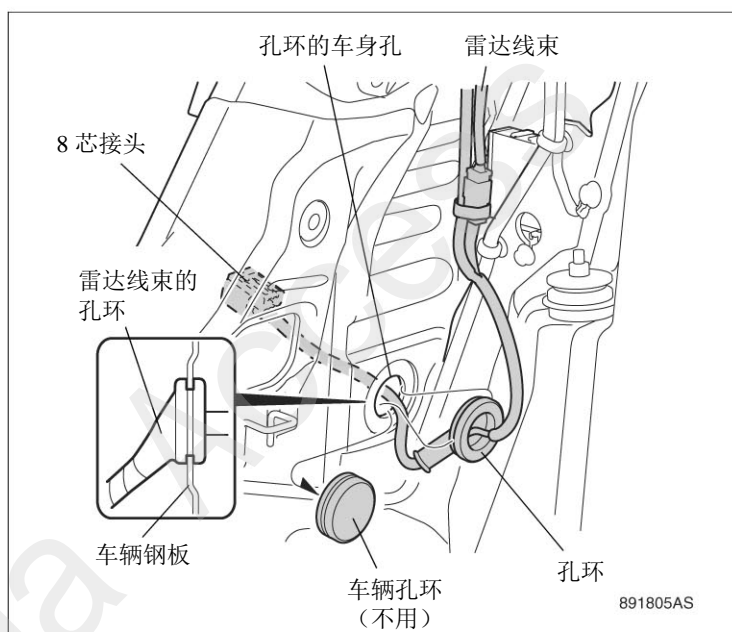
36. 把雷达线束的 14 芯接头连接在控制主件上。



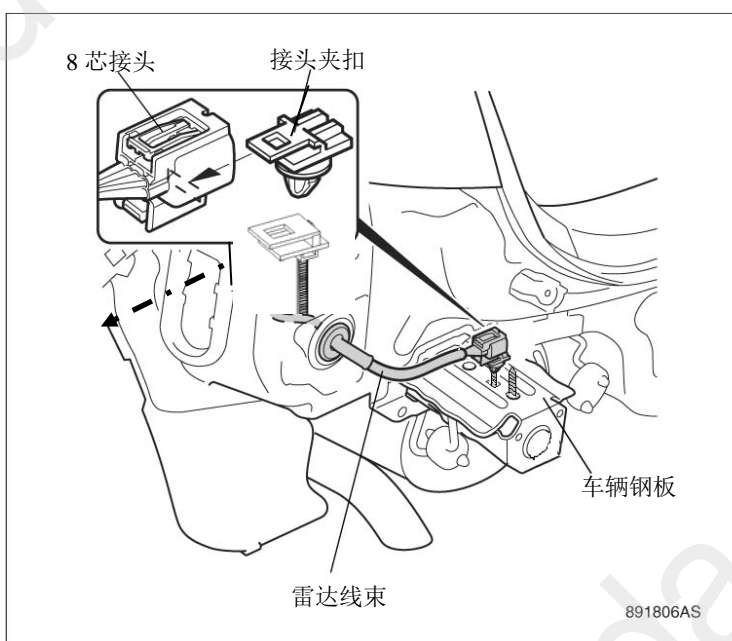
37. 从倒车灯的接头上拆开车辆 2 芯接头的连接，把雷达线束的 2 芯接头加塞连接上。



38. 从车辆钢板上拆下车辆孔环。
39. 把雷达线束的 8 芯接头穿过孔环的车身孔，固定孔环。



40. 把带接头线束扎带穿过雷达线束的 8 芯接头并扣紧，穿过车辆钢板上的中间孔，从外部的孔穿出扣紧，固定在车辆钢板上。

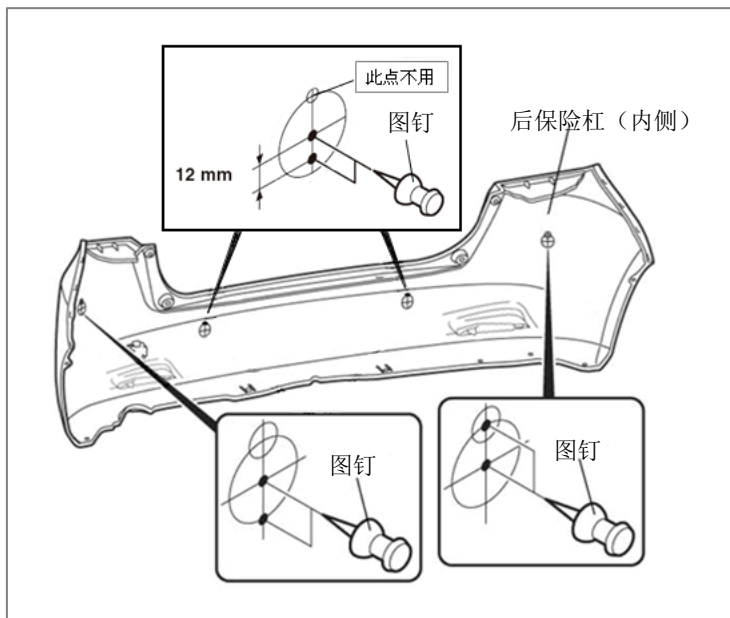


传感器的安装

41. 用图钉在后保险杠内侧划线的 8 处图示位置上打点做记号，然后用图钉在记号点开孔。

建议

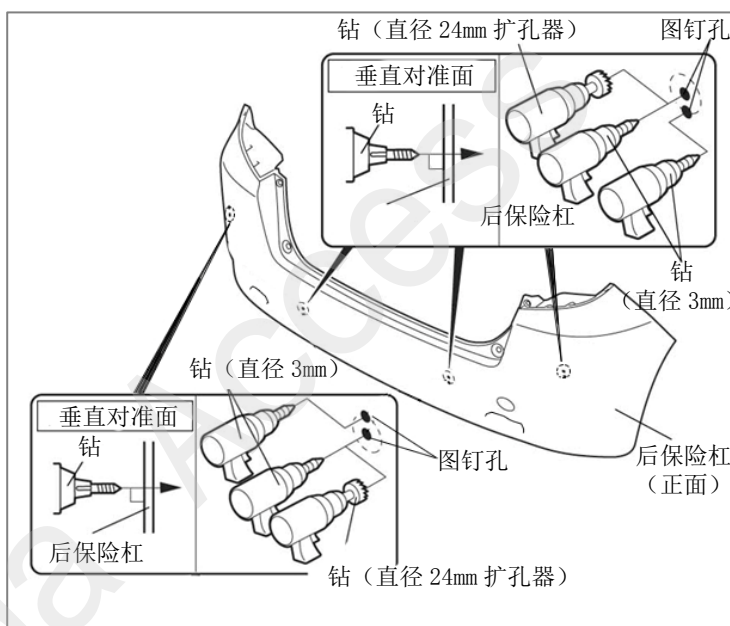
- 做记号的作业请从保险杠的内侧进行，图钉要垂直于保险杠一直穿到保险杠外侧。



42. 用电钻（直径 3mm 钻头）在后保险杠中央正面的 8 处图钉孔上开直径 3mm 的孔。
43. 用电钻（直径 24mm 扩孔器）在后保险杠中央正面的 4 处直径 3mm 的孔上开直径 24mm 的孔。
44. 把开孔的毛刺清除干净。

建议

- 如果不充分去除毛刺，倒车传感器会松动，引起不良。



45. 从后保险杠正面把 2 个中央传感器的限位器对准孔的槽安装。

建议

- 确认孔的毛刺已经全部清除干净了。

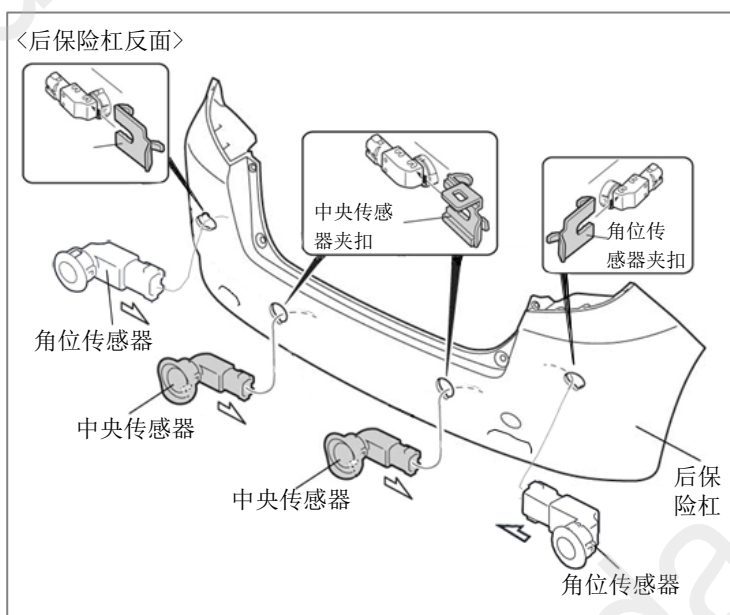
46. 从后保险杠反面把 2 个中央传感器夹扣安装在 2 个中央传感器上。

47. 从后保险杠正面把角位传感器的限位器对准孔的槽安装。

建议

- 确认孔的毛刺已经全部清除干净了。

48. 从后保险杠反面把角位传感器夹扣安装在角位传感器上。

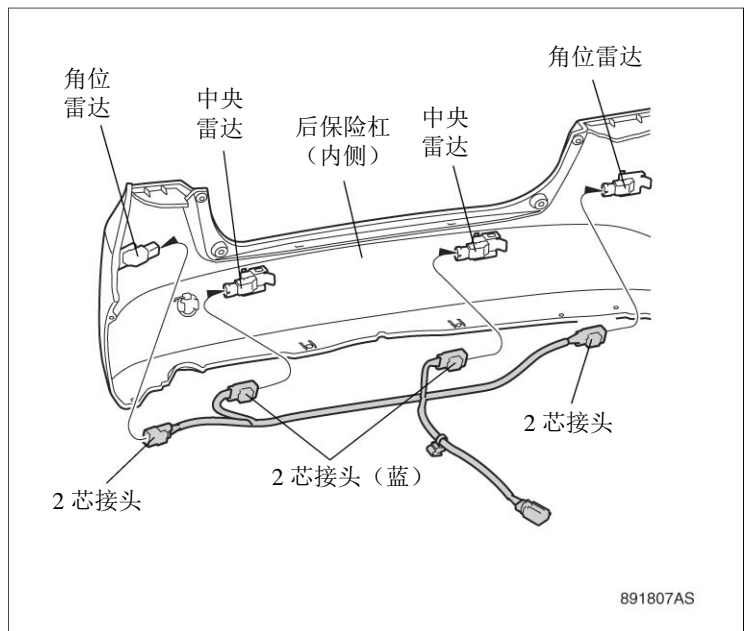


分线束的通线

49. 把分线束的 2 芯接头连接在各雷达上。

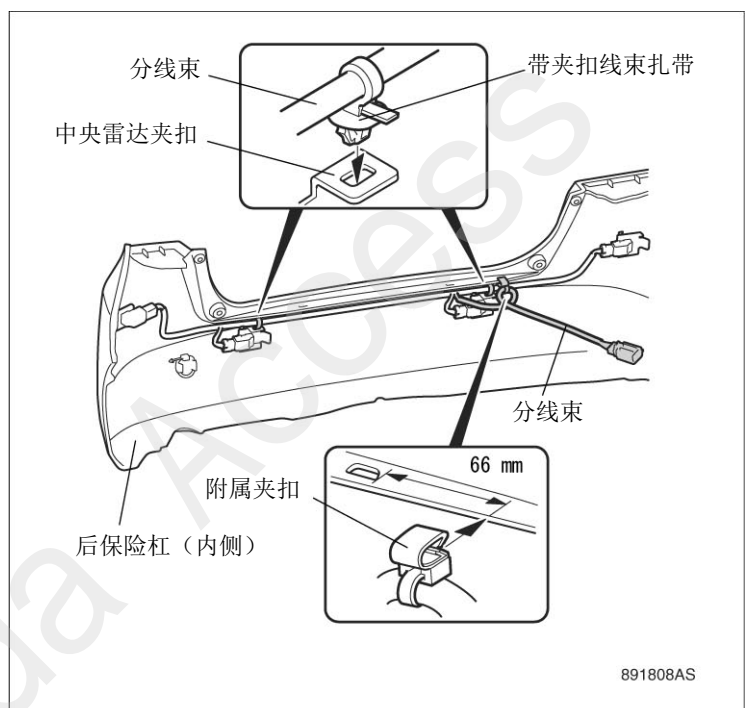
建议

- 请仔细确认分线束的安装方向。



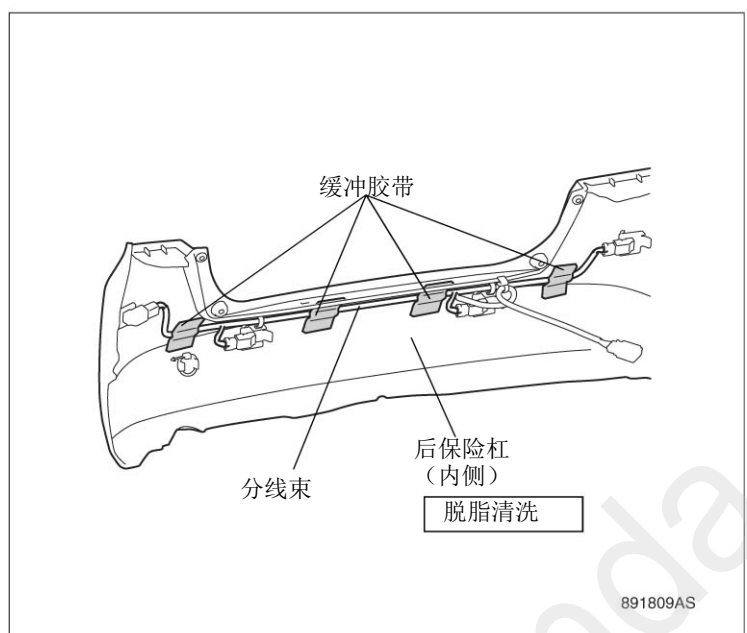
50. 用 2 根带夹扣线束扎带把分线束固定在中央雷达夹扣上。

51. 把分线束的 1 个附属夹扣如图所示固定。



52. 用脱脂洗涤剂清洁后保险杠的缓冲胶带粘贴面。

53. 用 4 张缓冲胶带把分线束固定在后保险杠上。

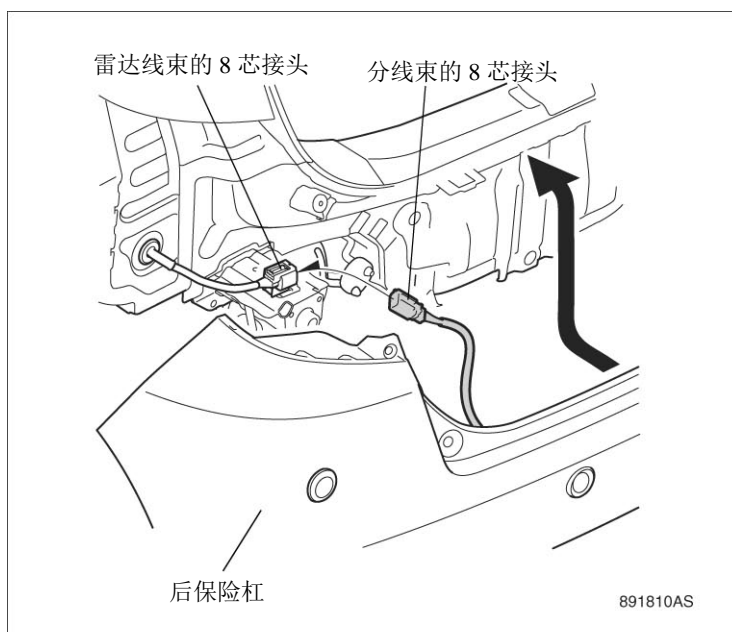


54. 把后保险杠靠近车辆，把分线束的 8 芯接头连接在雷达线束的 8 芯接头上。

55. 把后保险杠装回原样。

建议

- 一面让他人扶着保险杠一面进行作业。

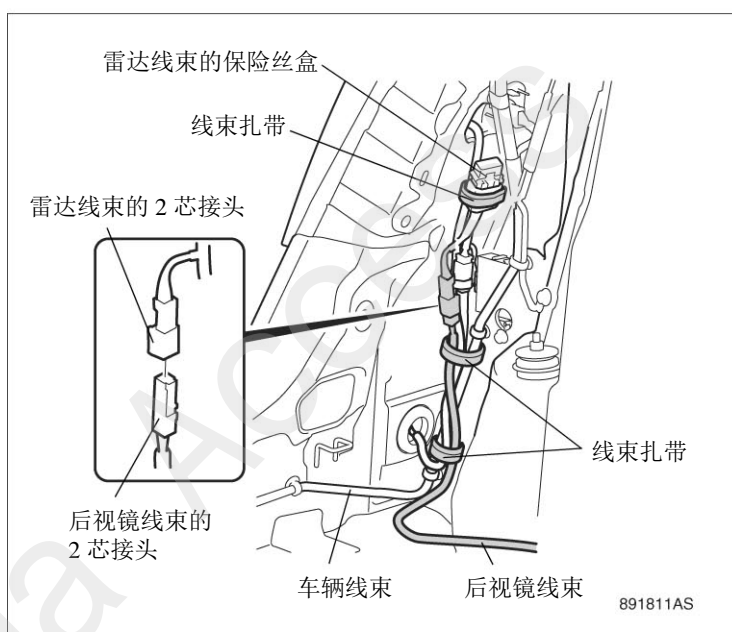


后视镜线束的穿线

56. 把雷达线束的 2 芯接头连接在后视镜线束的 2 芯接头上。

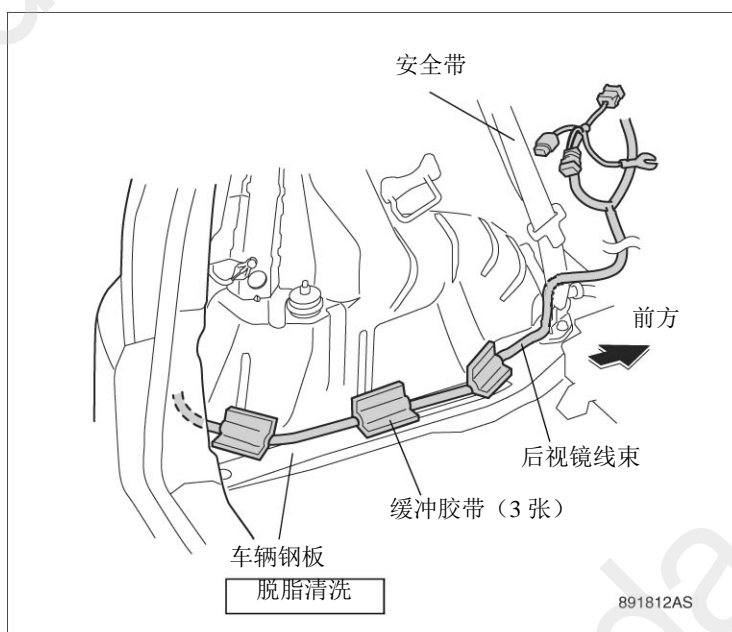
57. 用 1 根线束扎带把雷达线束的保险丝盒固定在车辆线束上。

58. 用 2 根线束扎带把后视镜线束固定在车辆线束上。



59. 用脱脂洗涤剂清洁车辆钢板的缓冲胶带粘贴面。

60. 把后视镜线束穿到前方，用 3 张缓冲胶带固定在车辆钢板上。

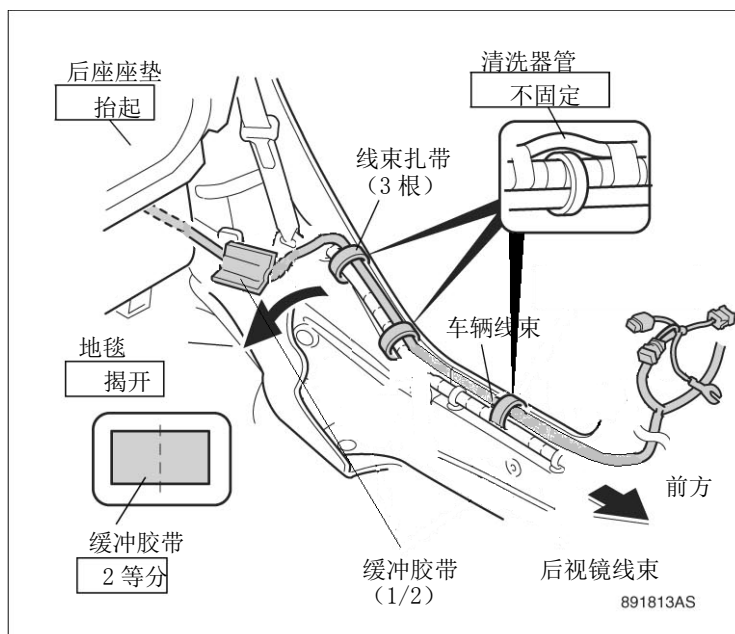


61. 揭开地毯。
62. 用 3 根线束扎带把后视镜线束固定在车辆线束上。

建议

- 请不要固定在清洗器管上。

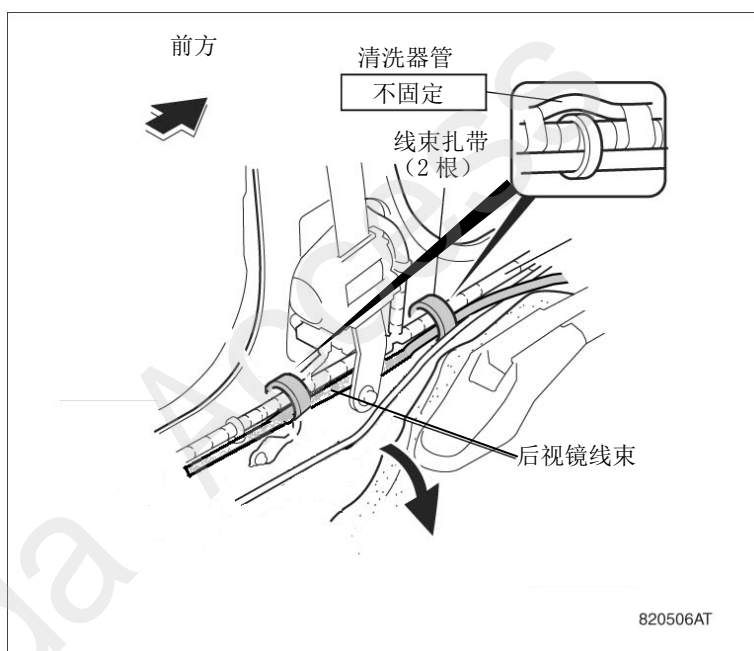
63. 用脱脂洗涤剂清洁车辆钢板的缓冲胶带粘贴面。
64. 把 1 张缓冲胶带分成 2 等分，用 1 张把后视镜线束固定在车辆钢板的图示位置上。



65. 如图所示穿过防眩镜线束，用 2 根线束扎带固定在车辆线束上。

建议

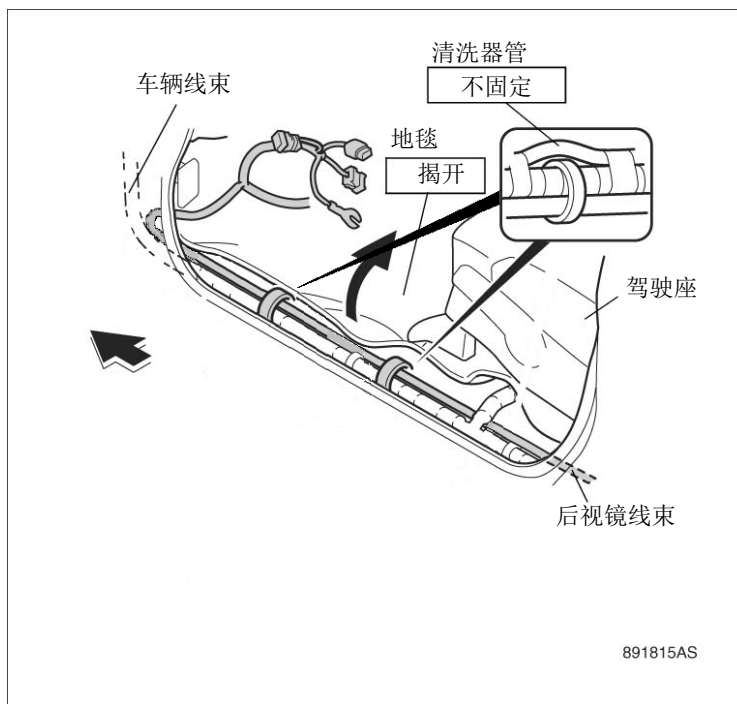
- 请不要固定在清洗器管上。



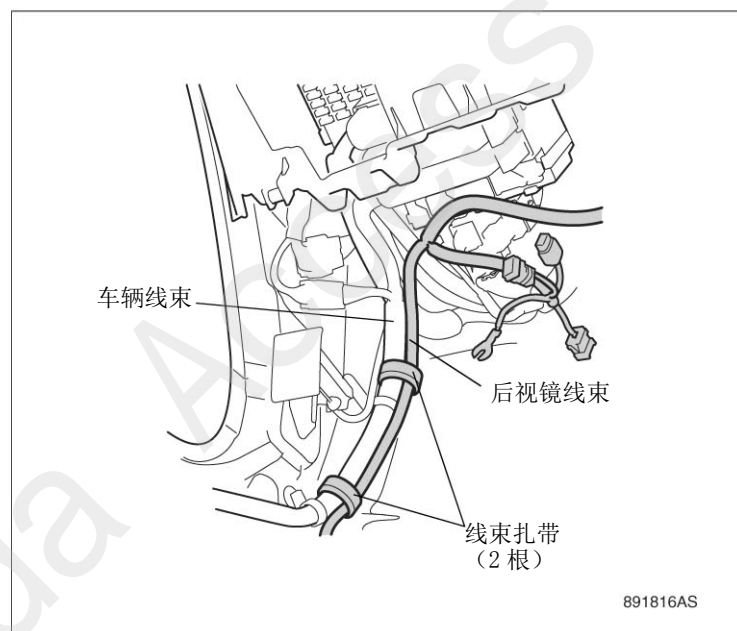
66. 把后视镜线束沿着车辆线束穿到前方。
67. 用 2 根线束扎带把后视镜线束固定在车
辆线束上。

建议

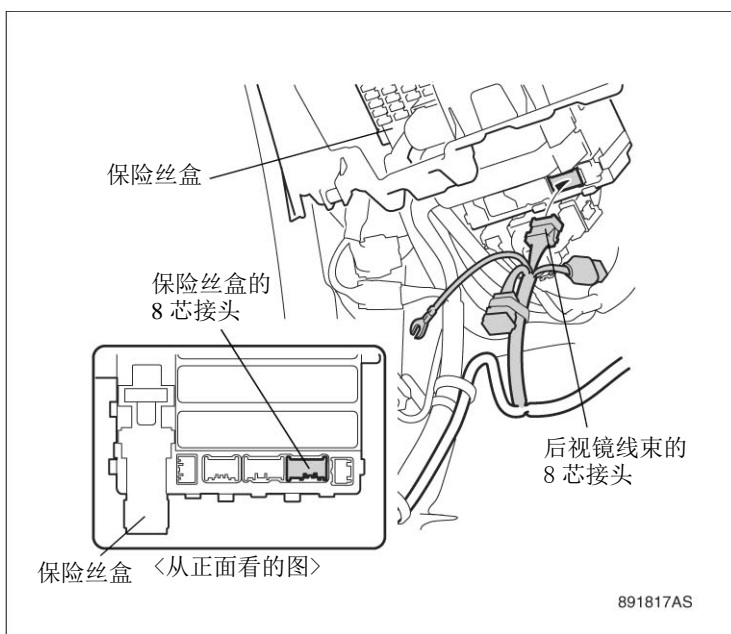
- 请不要固定在清洗器管上。



68. 把后视镜线束沿着车辆线束穿过，用 2
根线束扎带固定在车辆线束上。

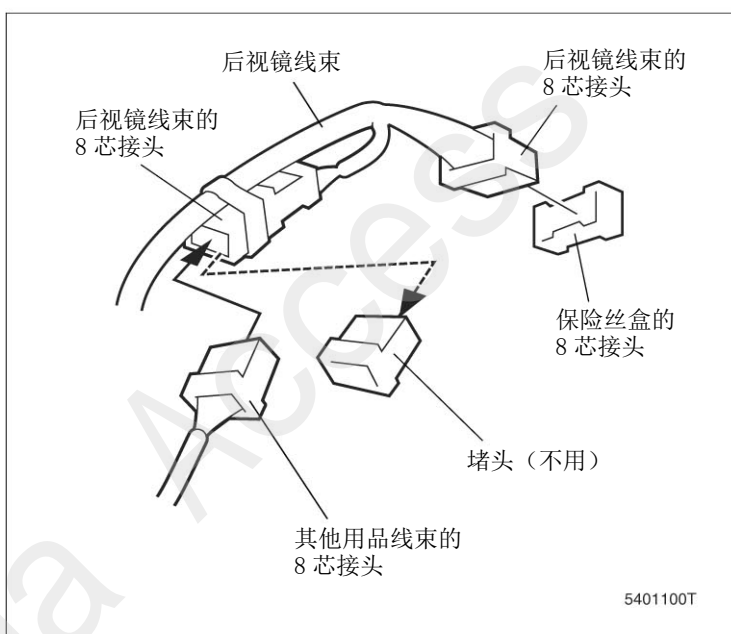


69. 把后视镜线束的 8 芯接头连接在保险丝盒的 8 芯接头上。



<连接了其他用品线束时>

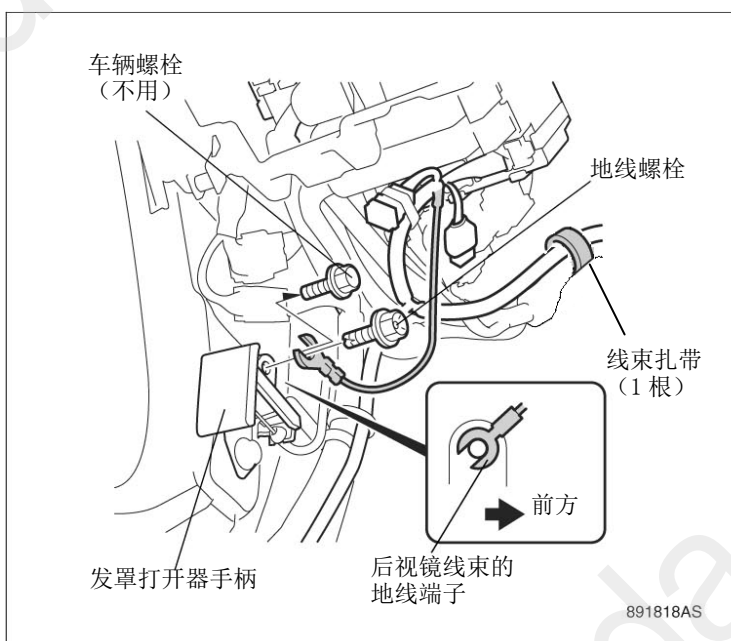
- 把其他用品线束的 8 芯接头从保险丝盒上拆开连接。
- 把后视镜线束的 8 芯接头连接在保险丝盒的 8 芯接头上。
- 从后视镜线束的 8 芯接头上拆下堵头, 连接其他用品线束的 8 芯接头。



70. 拆下发罩打开器手柄上侧的车辆螺栓, 把后视镜线束的地线端子用地线螺栓固定。
71. 用一条线束扎带将防眩镜线束和车辆线束固定。

建议

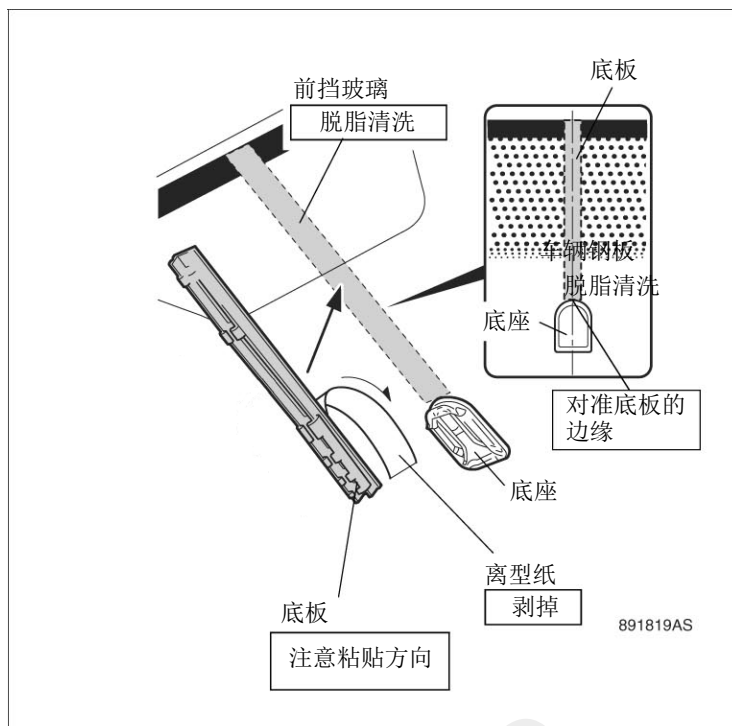
- 请注意后视镜线束的地线端子的安装方向。



72. 从线束盖上拆下底板。
73. 用脱脂洗涤剂清洁前挡玻璃的底板粘贴面。
74. 从底板上剥掉离型纸，粘贴在前挡玻璃的图示位置上。

建议

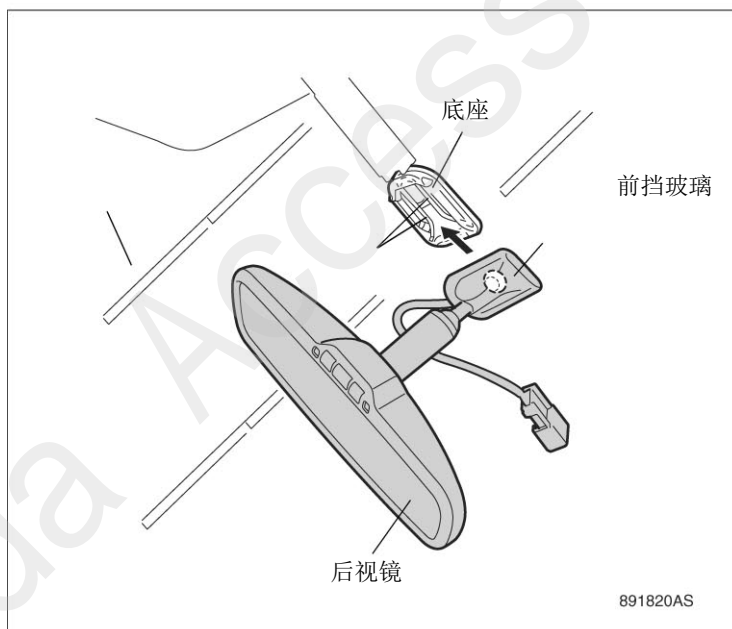
- 请注意底板的粘贴方向。



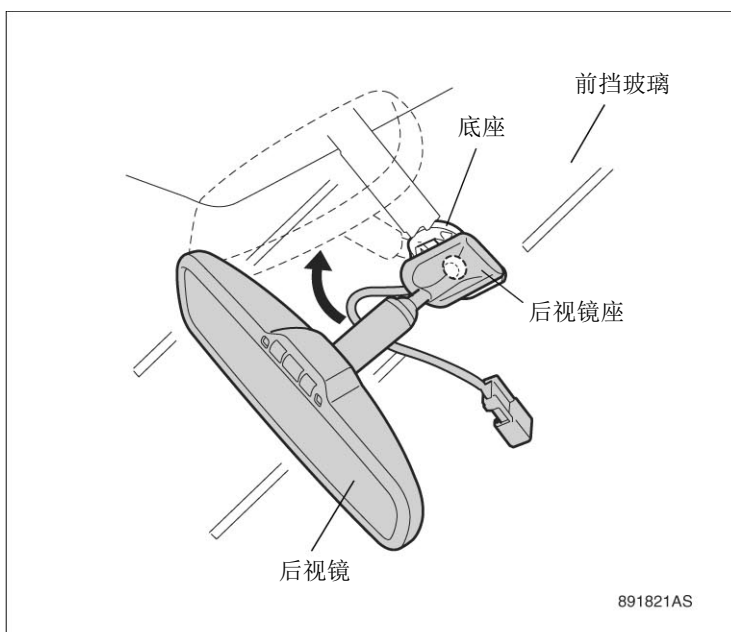
75. 把后视镜的镜座滑动到前挡玻璃上方，安装在底座的弹簧上。

建议

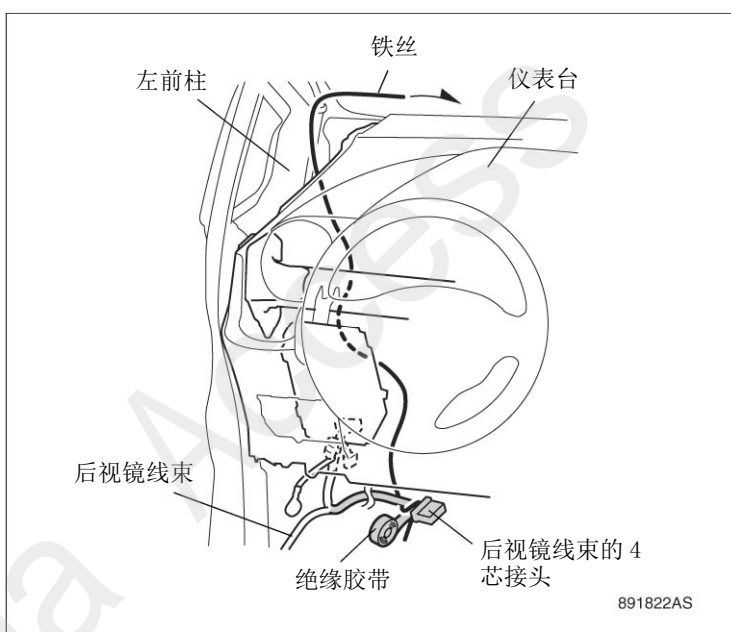
- 线束从支架底座的凹口引出，安装时，不要夹伤线束。



76. 把后视镜的镜座向右转动，固定在底座上。



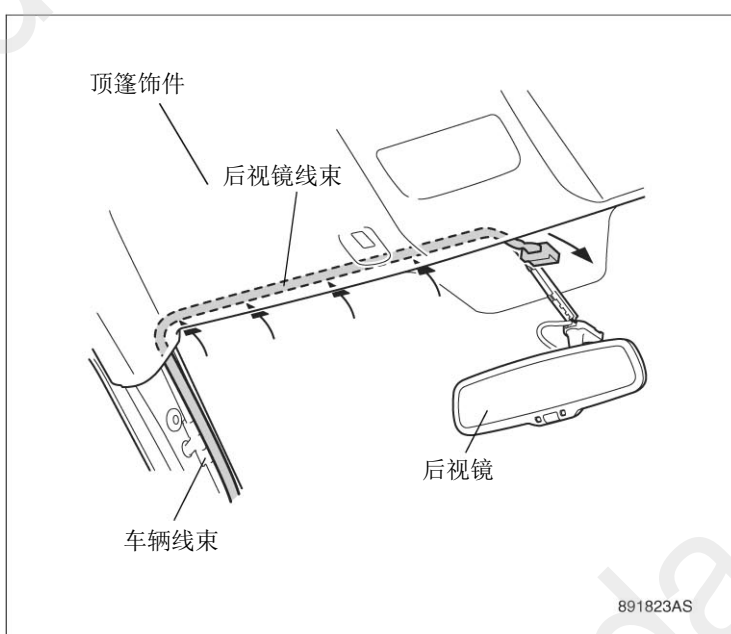
77. 把铁丝从左前柱和仪表台之间穿到下方。
78. 把铁丝缠在后视镜线束的4芯接头上，用绝缘胶带固定。
79. 拉动铁丝，从左前柱和仪表台之间拉出后视镜线束。
80. 拆下铁丝和绝缘胶带。



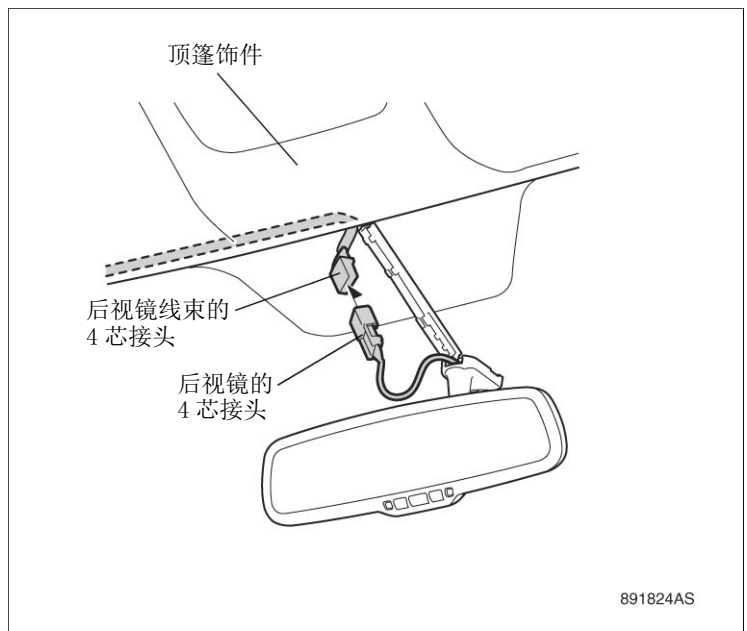
81. 把后视镜线束沿着车辆线束穿过顶篷饰件内穿到后视镜附近。

建议

- 作业时请注意不要在顶篷饰件上留下折痕。



82. 把后视镜线束的 4 芯接头连接在后视镜的 4 芯接头上。

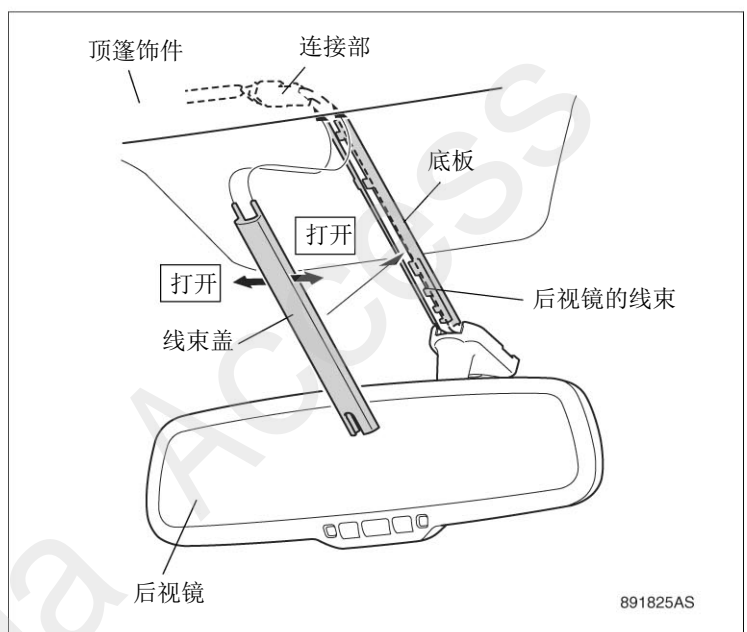


83. 在底板的槽内穿过后视镜线束。

建议

- 请把接头连接部压入顶篷饰件内。

84. 把线束盖的 2 处突起部插入顶篷饰件，一面打开线束盖两侧一面安装在底板上。

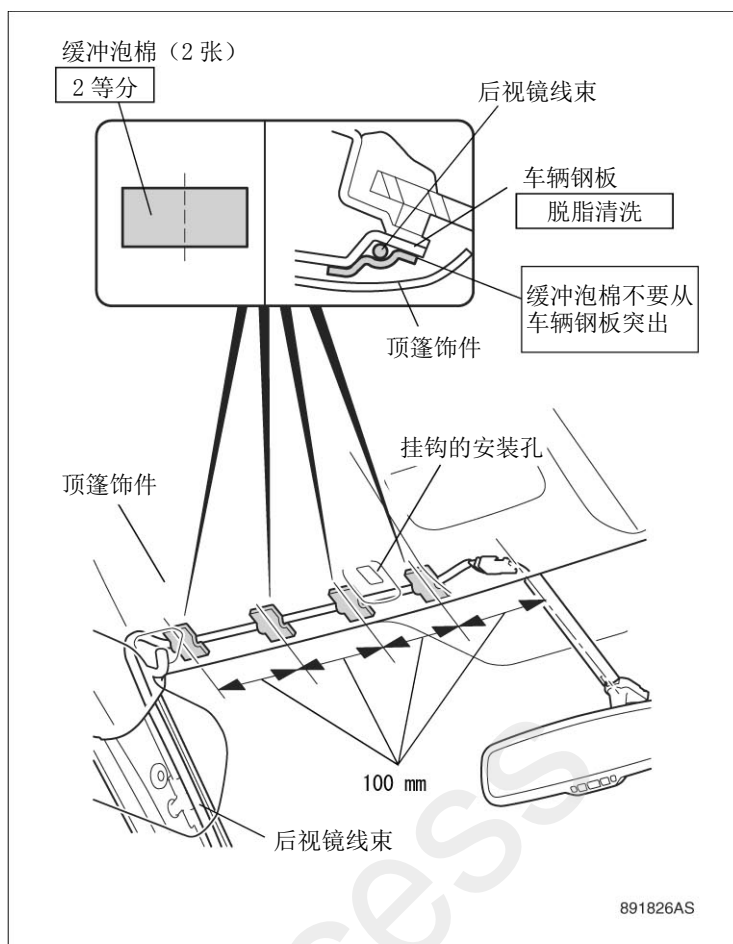


85. 用脱脂洗涤剂清洁车辆钢板的缓冲泡棉粘贴位置。

86. 把 2 张缓冲泡棉分成 2 等分，把其中 4 张粘贴在图示尺寸位置上固定后视镜线束。

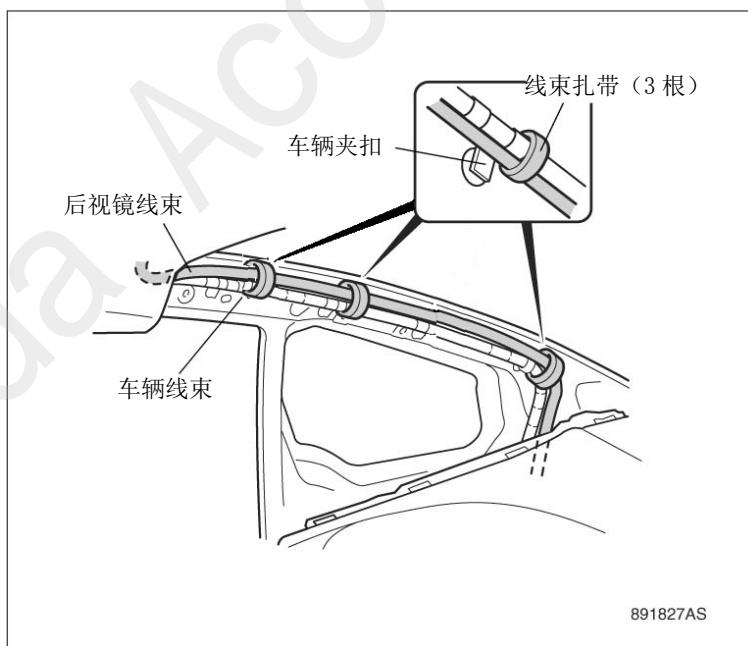
建议

- 粘贴缓冲泡棉时，请不要粘贴得干涉挂钩的安装孔。
- 作业时请注意不要在顶篷饰件上留下折痕。



87. 用 3 根线束扎带把后视镜线束固定在车辆线束上。

88. 进行“安装后的确认”，安装完毕。



安装后的确认

安装确认

- 动作确认前，请确认配线及安装没有异常。
- 特别要确认车辆线束及用品线束有没有被大力地压着、拉着、夹着。

动作确认

- 确认线束的穿过方法、固定方法、接头及端子的连接没有问题，在电池上连接负极（-）端子。

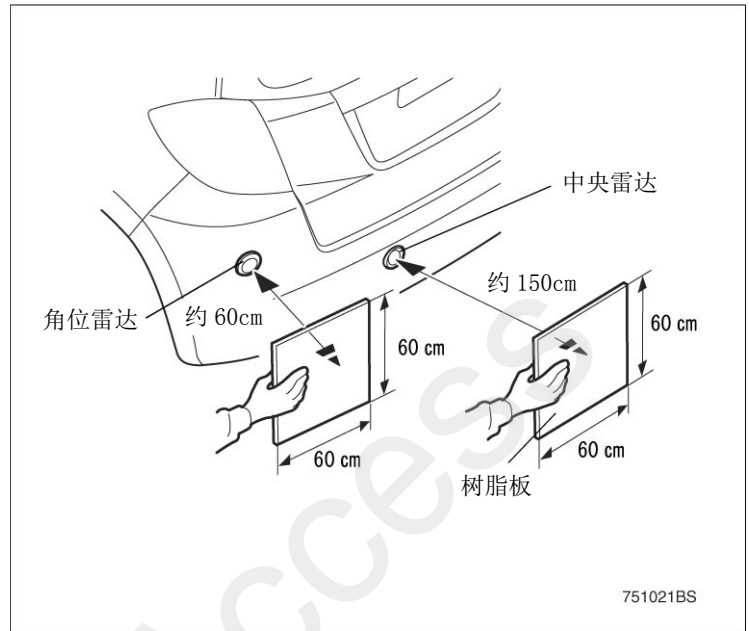
建议

- 请在平坦的地方进行。
- 请拉起手刹。
- 不要启动发动机。

1. 把车钥匙转到“II”，把换档杆挂到“R”，确认蜂鸣器发出1秒钟左右的确认声。
2. 把板靠近各雷达，确认左右都在图示的尺寸范围内蜂鸣器响。

建议

- 把车门全部打开，可以听清楚蜂鸣器声。



复原作业

请把拆下的车辆部件安装复原，要注意以下几点：

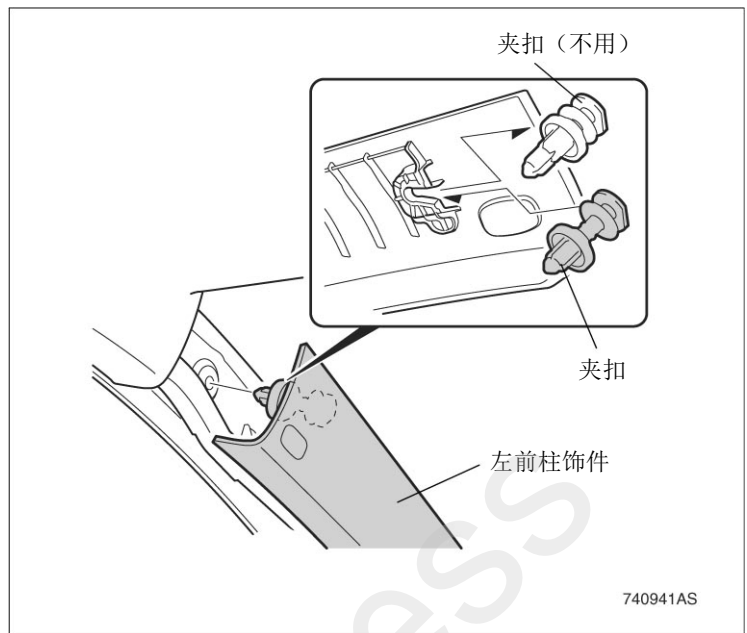
- 复原作业时，请充分注意不要夹着车辆线束及用品线束，不要损伤车辆零件。
- 把车辆零件安装复原时，请牢固安装夹扣、爪扣等，避免松动等。

〈帘式侧气囊配置车〉

1. 从左前柱饰件上部拆下夹扣（不用）。
2. 在左前柱饰件上安装套件包装内附带的夹扣。
3. 把夹扣垂直对准左前柱的孔，轻按 SIDE CURTAIN AIRBAG 显示部，安装夹扣。

建议

- 确认夹扣没有夹着气囊。
- 注意不要过度按压左前柱饰件。



- 连接了负极（-）电缆后，请确认电器附件及其它的电器系统能够正常动作。请把各装置的记忆或旋钮位置恢复到安装前的状态。