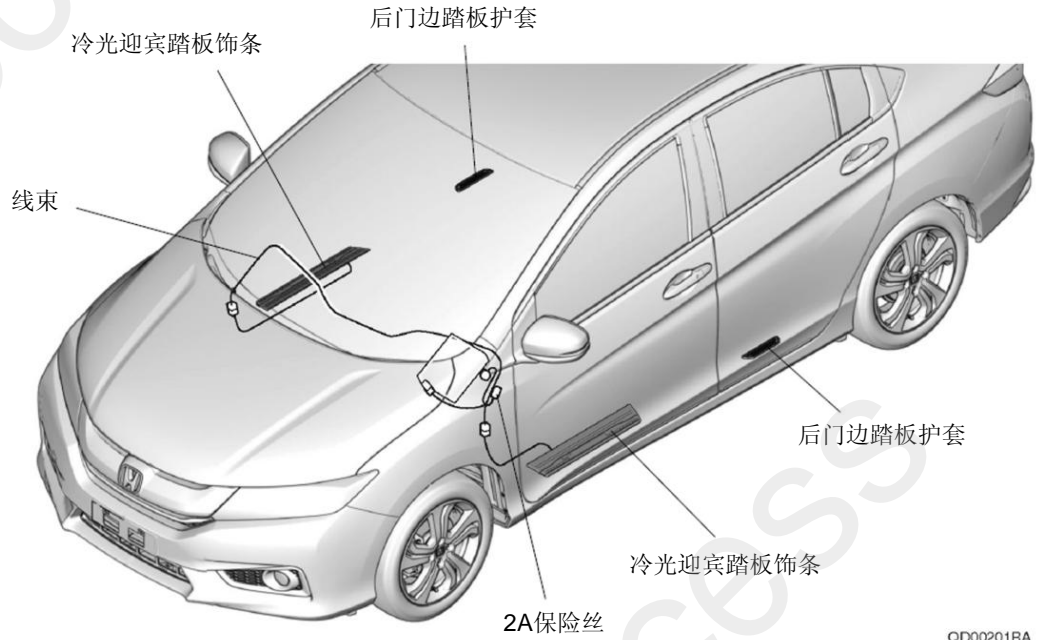


冷光迎宾踏板饰条（带 LED 照明）	CITY
--------------------	------

安装位置图



为确保安装的安全（务必仔细阅读）

警告标志的说明

• 本书中使用以下标志来标明有可能造成操作人员或其他人受伤害的操作，以及有关安装的建议。

⚠ 危险

不遵从该指示，将导致死亡或者其他严重伤害

⚠ 警告

不遵从该指示，有可能导致死亡或者其他严重伤害

⚠ 注意

不遵从该指示，有可能导致受伤

建议

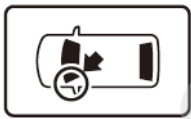
防止导致故障、破损的建议



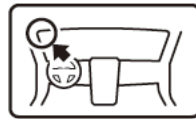
禁止事项

关于图标

- 使用下列图标来标明安装位置。



车身对应位置



仪表板对应位置

- 使用下列图标来标明操作中必须遵守的事项。



佩戴防护眼镜



带皮手套



双人作业



放置于抹布或毛毯上



除去毛刺



涂抹修补漆后充分干燥



保管好零件（还给客户）



用力压紧粘贴面



使用规定扭力上紧螺丝

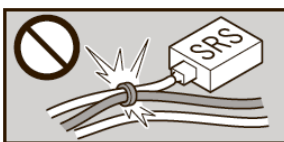


垂直安装面操作



使用脱脂洗洁剂清洗

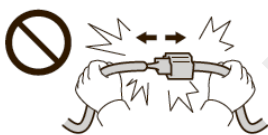
线束操作注意事项



请不要把用品线束与 SRS 线束扣夹在一起。



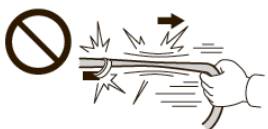
接线器、端子类的接线请用力插入，直到锁紧为止。



拆卸接线器、端子之类的接线时，请不要用力拉拽线束。



从支撑杆拆下的接线器必须接回原位。



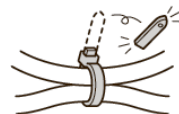
请不要用力拉拽线束。



用品线束要扣在指定场所，不能松垮。



线束不要夹压在零件中间。



切断线束胶带的剩余部分。

一般的注意事项

- 请按照安装说明书的记载事项及服务手册中的相关事项和信息进行操作。特别要注意安全。
- 不要划伤、损坏车辆及相关零件。
- 特别要注意夹扣和爪扣的操作。
- 拆卸前应考虑如何装回原样，先确认安装时的状态后才开始拆卸零件。

安装电装零件的注意事项

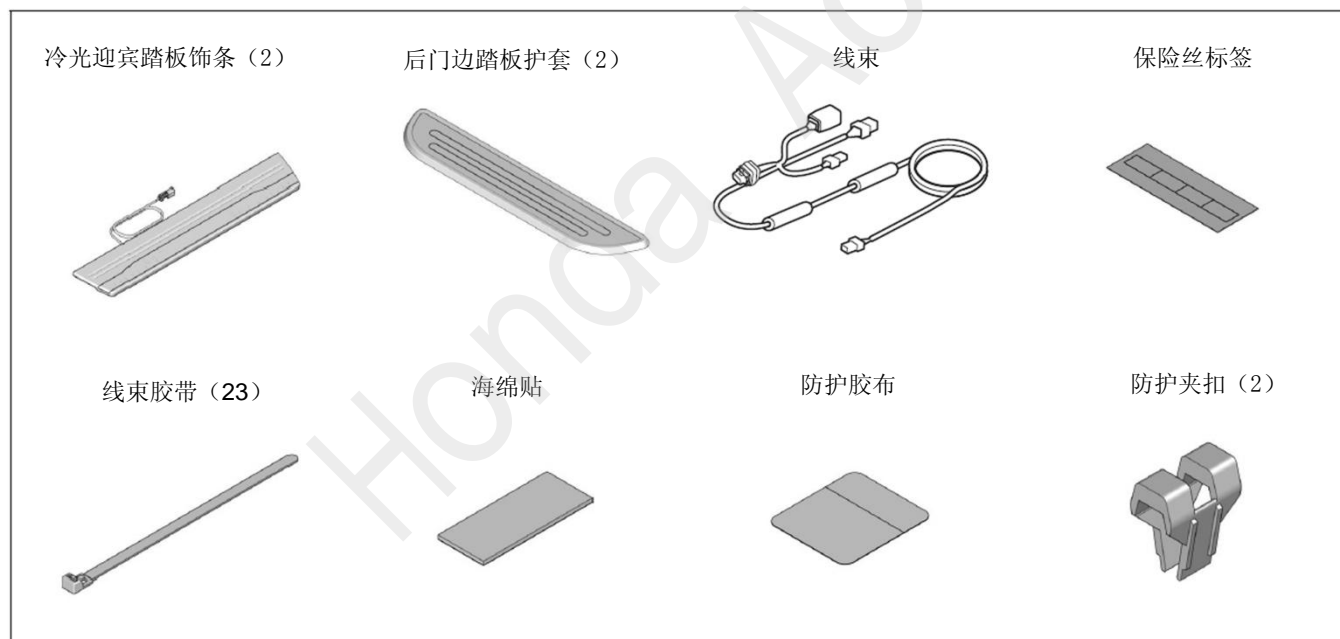
- 安装前必须先断开车辆电瓶的负极端子。

关于本用品的注意事项

- 螺栓、螺丝等必须使用本说明书的指定零件。否则，随意使用类似的零件有可能导致故障发生。
- 安装以及粘贴操作请不要在太阳直射的地方，多尘的地方进行。
- 粘贴时必须保证粘贴面的温度在 15~40℃。
- 特别是低温时会导致双面胶带粘性降低，此时必须先加热粘贴面。
- 粘贴时用力压紧，但是要避免损坏用品以及车辆零件。
- 请不要拔出双面胶重新再贴。否则会造成破损，或双面胶和贴膜不能充分粘紧。
- 安装后 24 小时之内请不要让安装位置沾水。

组成配件

附属套件



必要工具/用具

- 镊子
- 包封胶布
- 裁纸刀
- 脱脂洗洁剂
- 套筒
- 扳手
- 剪刀
- 卡尺
- 尖嘴钳
- 胶布
- 水性笔
- 抹布
- 夹扣拔取器
- 棘轮
- 铁丝

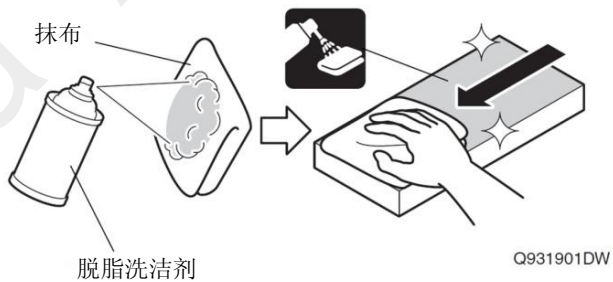
安装方法和顺序

脱脂洗洁剂的清洗方法

- 把脱脂洗洁剂涂抹在抹布上，把安装面上的油脂、垃圾、污垢全部擦拭干净。

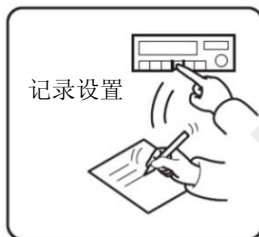
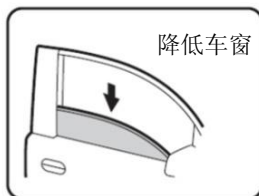
建议

- 请不要把脱脂洗洁剂直接涂抹在安装面。
- 请充分干燥后才进行粘贴操作。



电瓶负极端子的拆卸

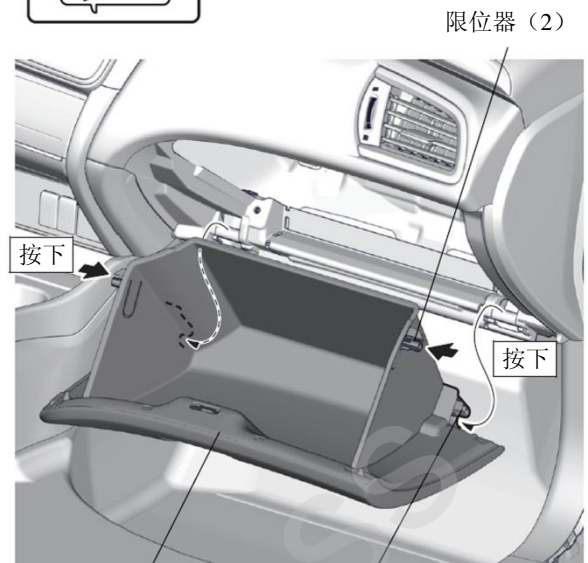
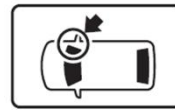
1. 断开电瓶的电源前请执行图示的操作。
2. 记录车辆各电子单元的设置，包括音响/导航系统的防盗密码。
3. 拆开电瓶的负极端子。



QCD0502BM

车辆零件的拆卸

4. 拆出手套箱。

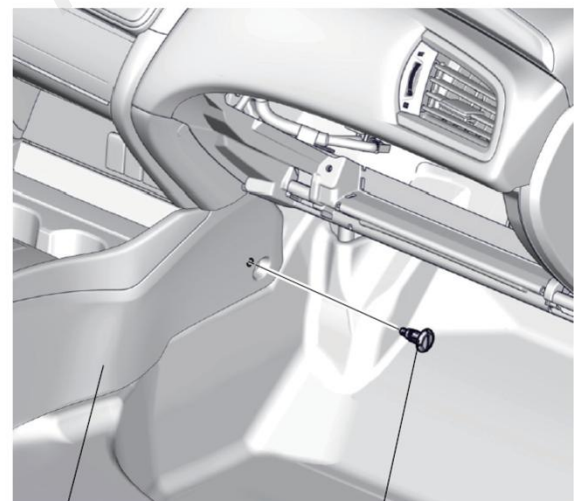


手套箱

卡钩 (2)

QCD0302AG

5. 拆出夹扣。

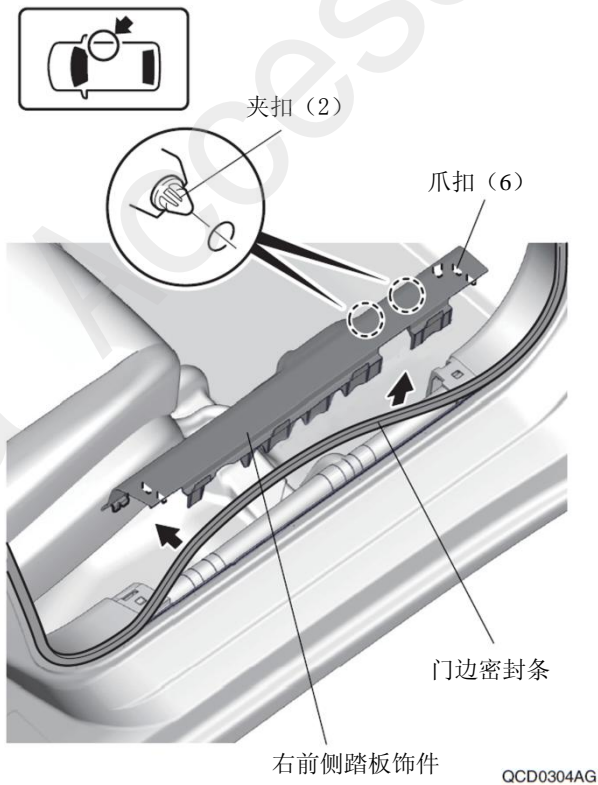


中控台

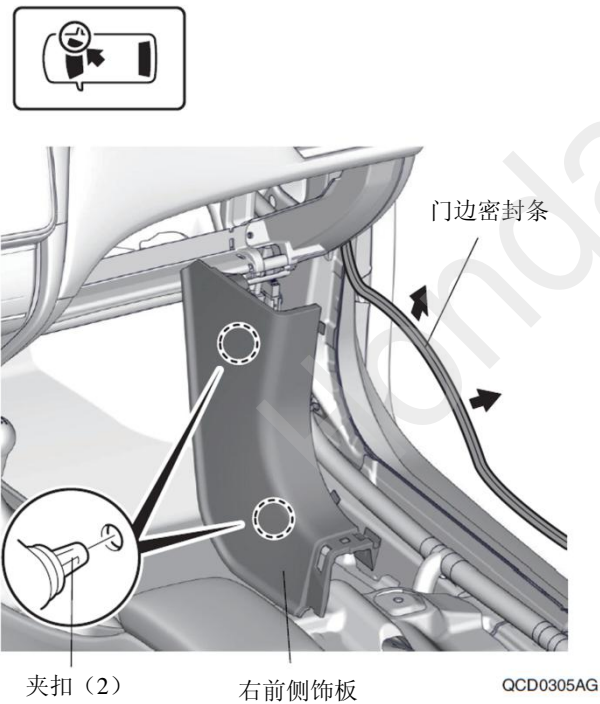
夹扣

QCD0303AG

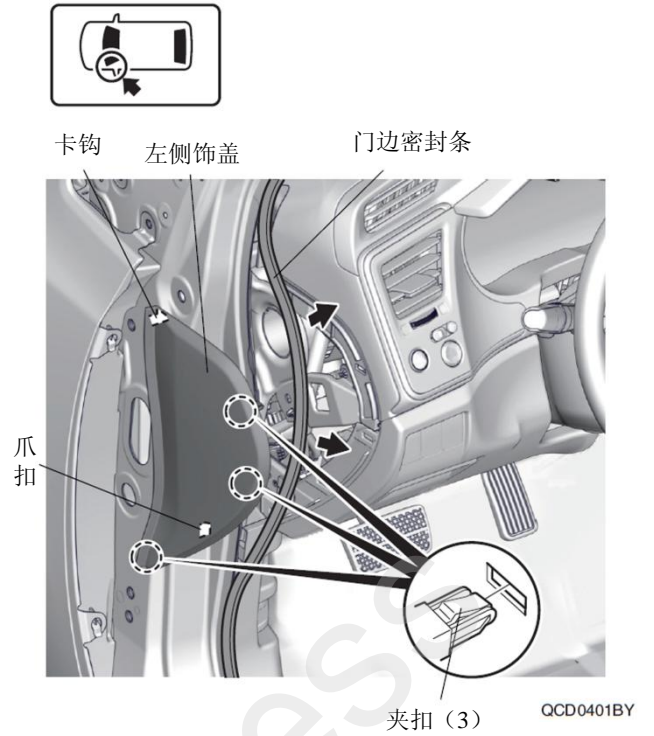
6. 拆出右前侧踏板饰件。



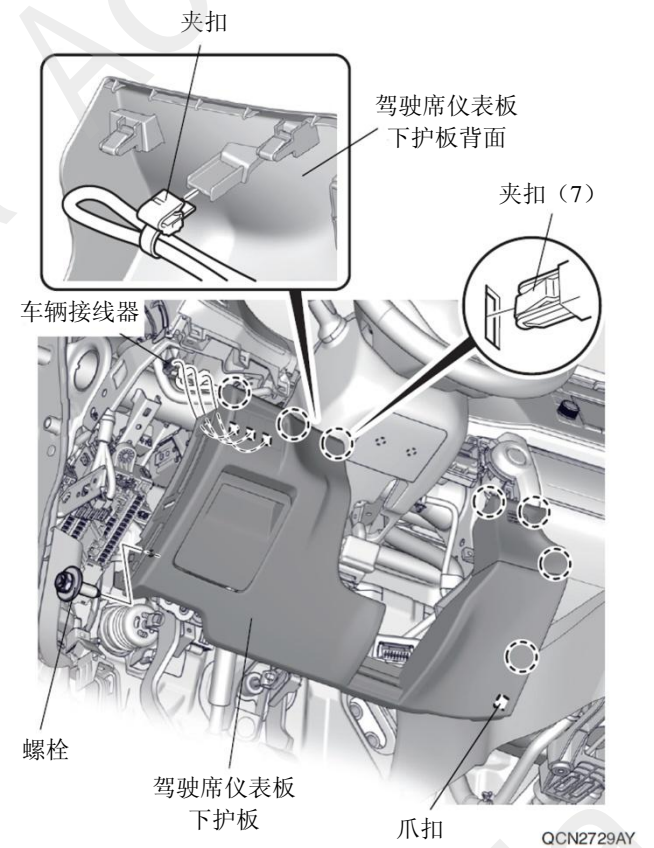
7. 拆出右前侧饰板。



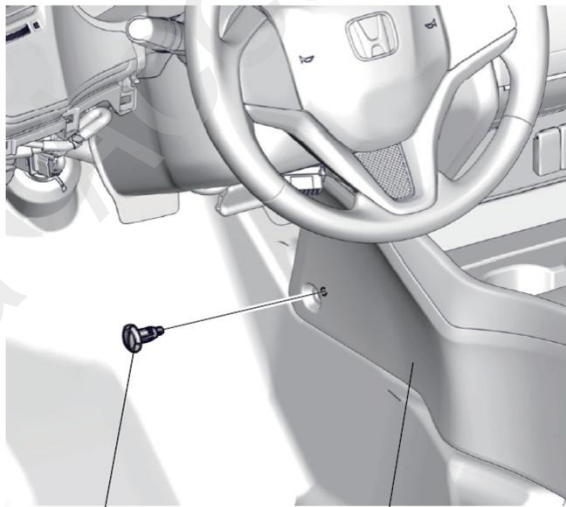
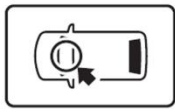
8. 拆出驾驶席仪表台左侧饰盖。



9. 拆出驾驶席下护板。



10. 拆出夹扣。

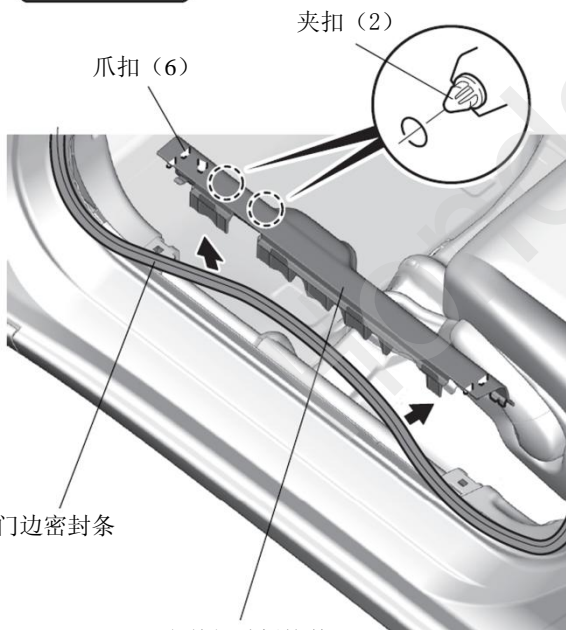
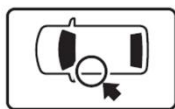


夹扣

中控台

QCD0306BG

11. 拆出左前侧踏板饰件。



爪扣 (6)

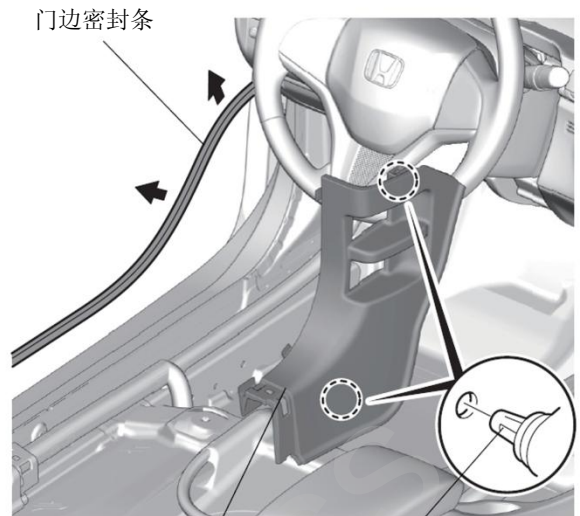
夹扣 (2)

门边密封条

左前侧踏板饰件

QCD0402AY

12. 拆出左前侧饰板。



门边密封条

左前侧饰板

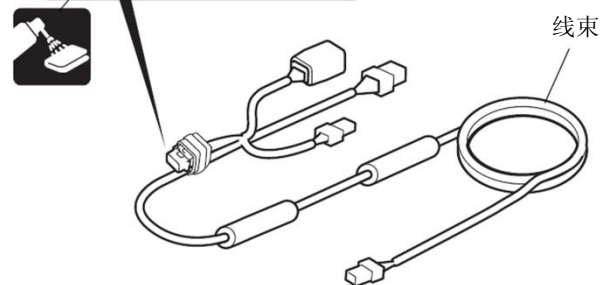
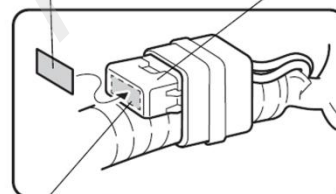
夹扣 (2)

QCD0403AY

线束的拉线

13. 粘贴保险丝标签。

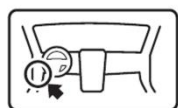
保险丝标签 (2A STEP ILLUMI) 保险丝盒



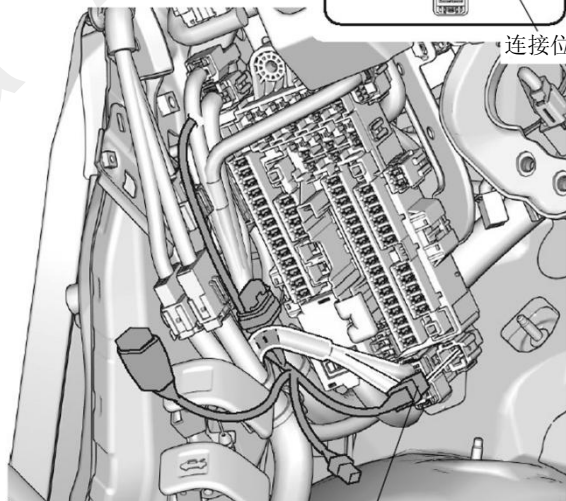
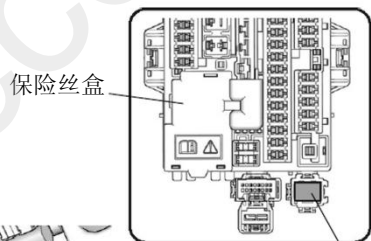
线束

QCN2902AG

14. 连接线束的接线器。



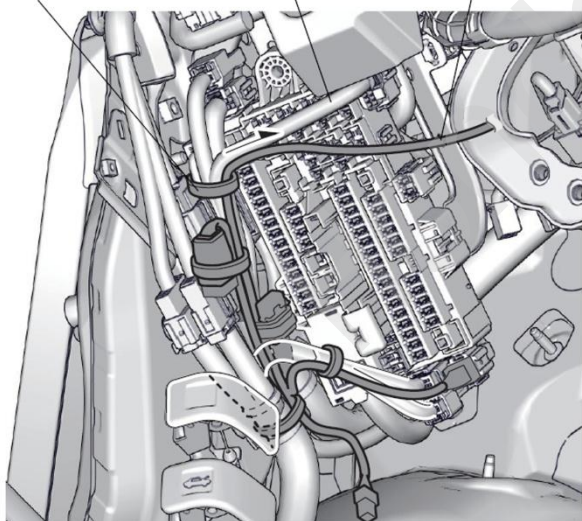
〈正面图〉



线束的 8 极接线器 QD00202AA

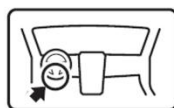
15. 固定线束。

线束胶带 (4) 车辆线束 线束

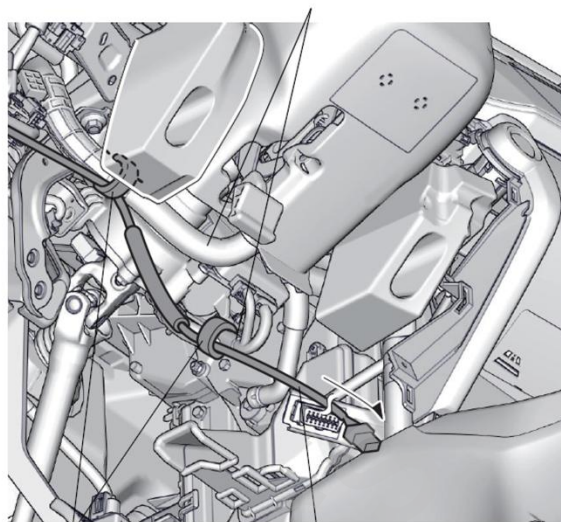


QCN2904AG

16. 固定线束。



车辆线束



线束胶带 (2) 线束 QCN2907AG

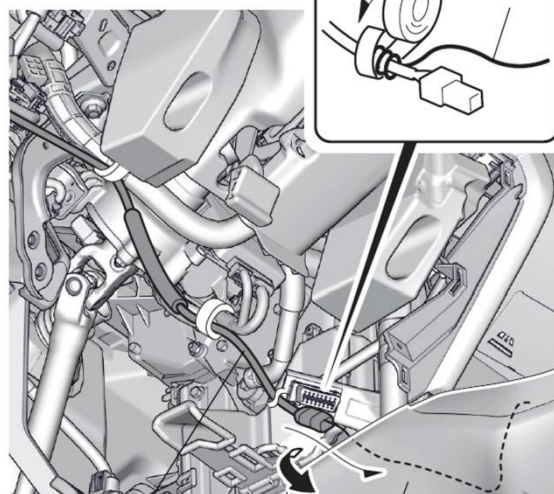
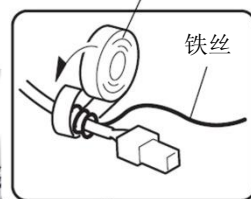
17. 包裹铁丝。

18. 整理铺放线束。



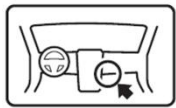
胶布

铁丝



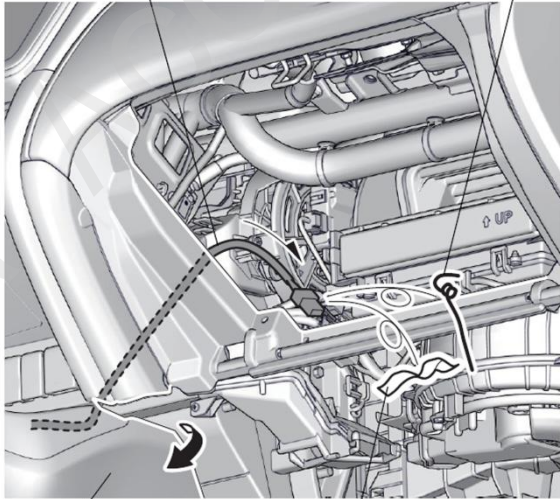
线束 中控台 QCN2908AG

19. 拆出铁丝。



线束

铁丝

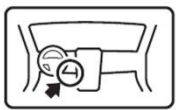


中控台

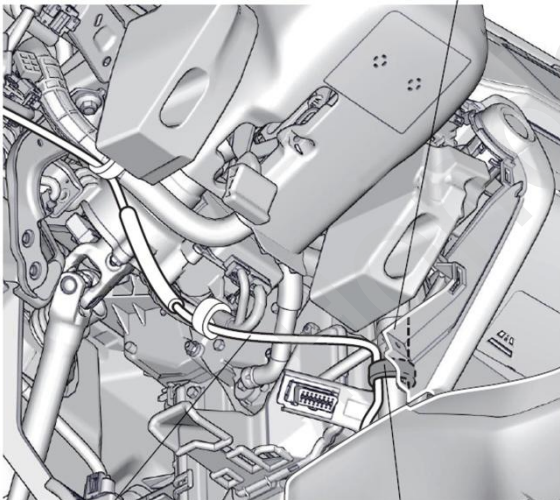
胶布

QCN2811AG

20. 固定线束。



车辆线束

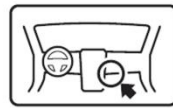


线束

线束胶带

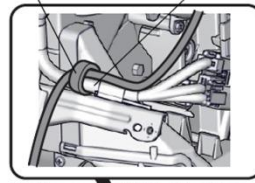
QCN2909AG

21. 固定线束。



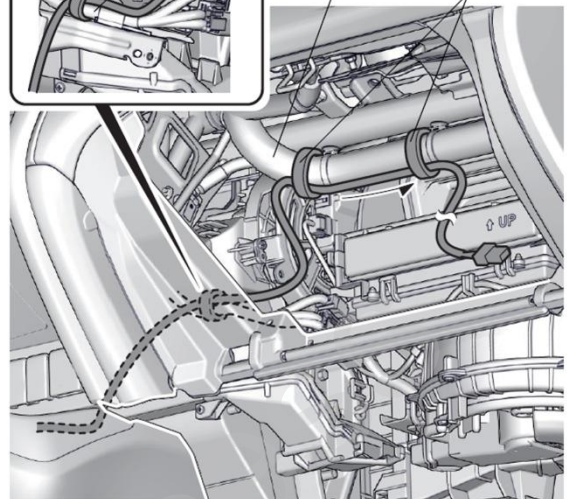
线束胶带

车辆线束



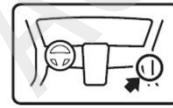
车辆线束

线束胶带(2)



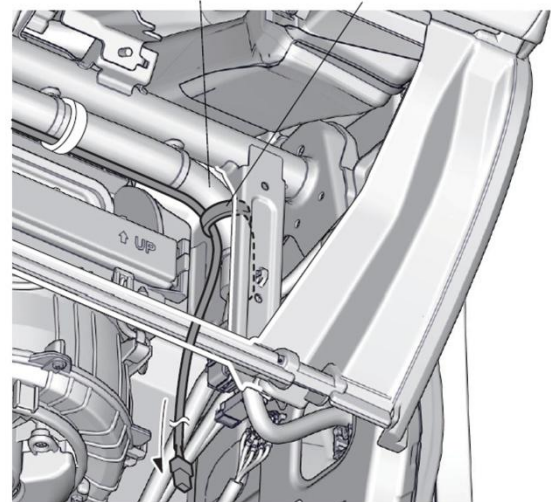
QCN2910CG

22. 固定线束。



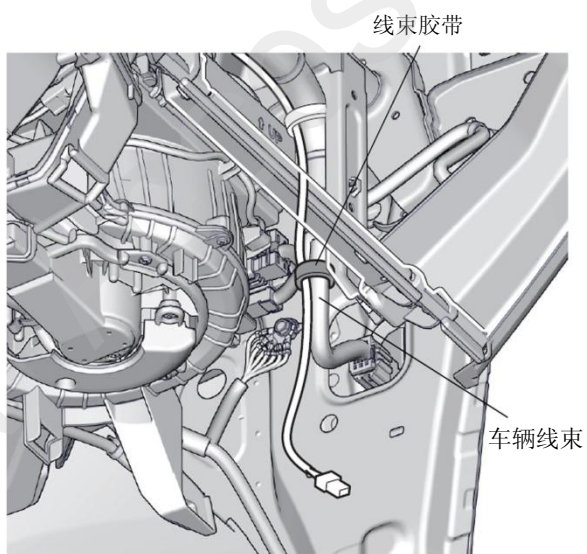
车辆线束

线束胶带



QCN2911AG

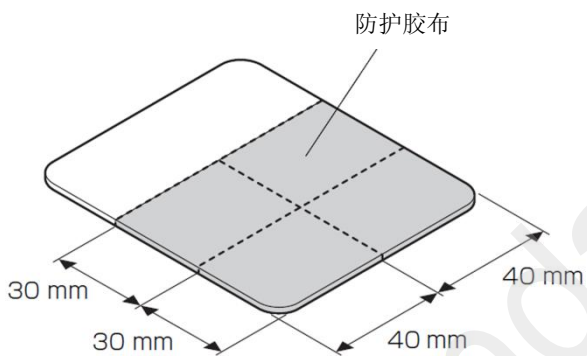
23. 固定线束 A。



QCN2912AG

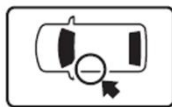
冷光迎宾踏板饰条的安装

24. 剪开防护胶布。

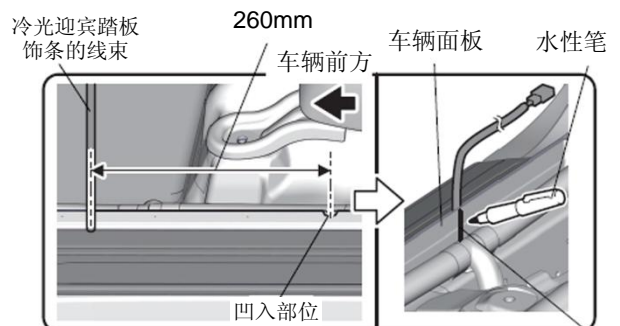


QC72910AG

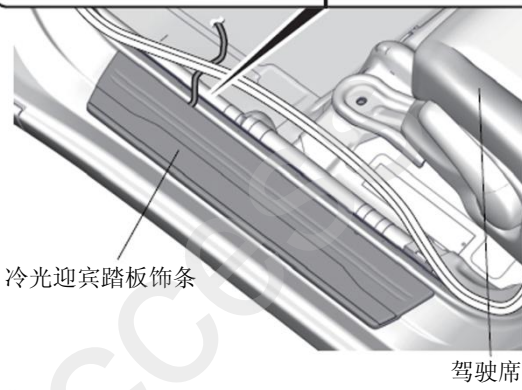
25. 在车辆面板上做记号。



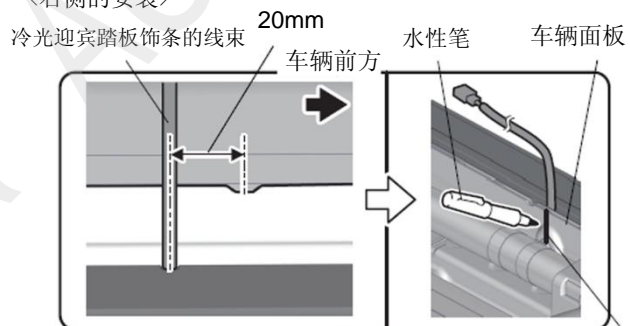
〈左侧的安装〉



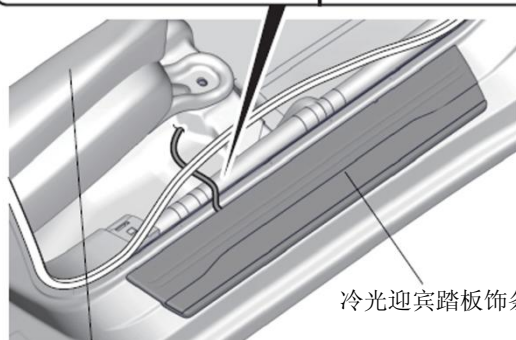
记号



〈右侧的安装〉

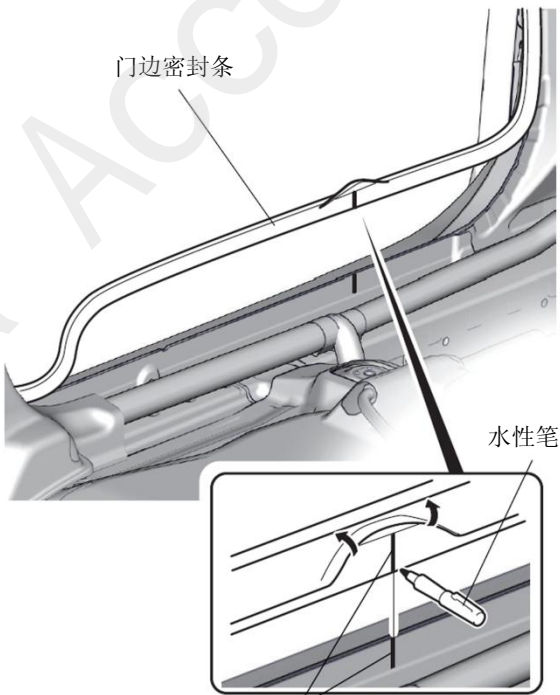
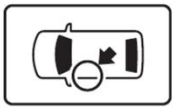


记号



QCN2913AG

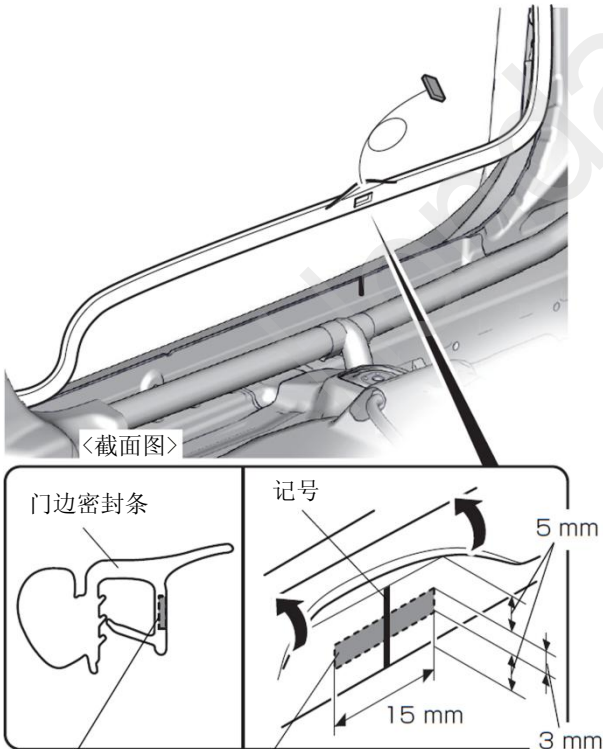
26. 在门边密封条做记号。



记号 (2)

QCN2914AG

27. 切开门边密封条。

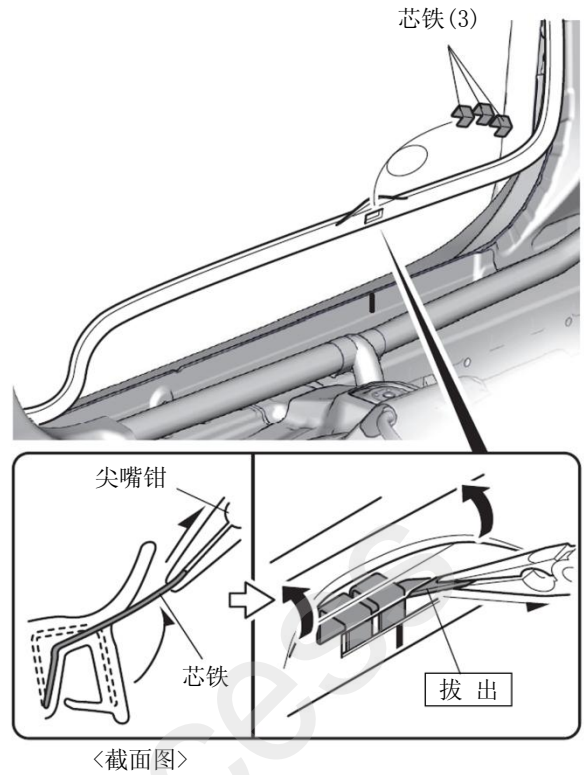


剪切位置

剪切位置

QCN2915AG

28. 拔出门边密封条的芯铁。

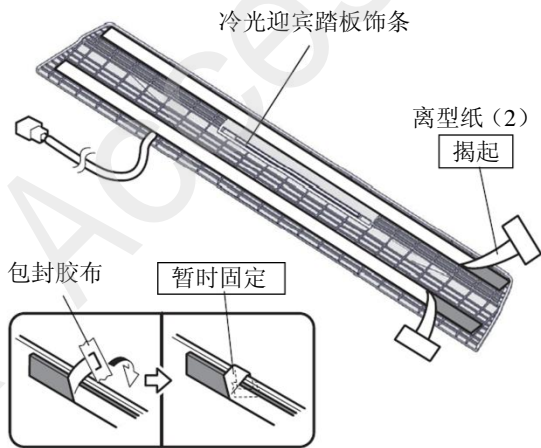


<截面图>

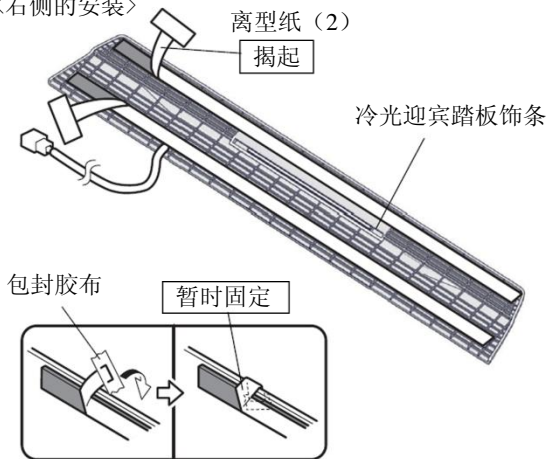
QCN2916AG

29. 暂时固定离型纸。

〈左侧的安装〉



〈右侧的安装〉



QC2917AG

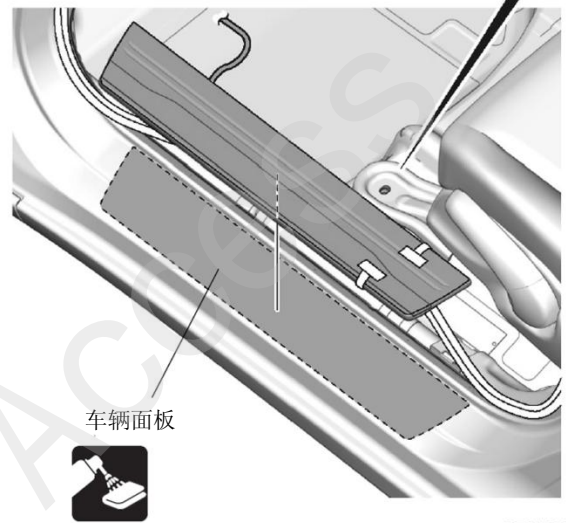
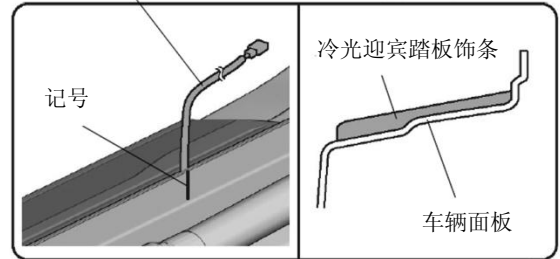
30. 对齐冷光迎宾踏板饰条。



冷光迎宾踏板饰条的线束

对齐记号

〈截面图〉



QE61701AB

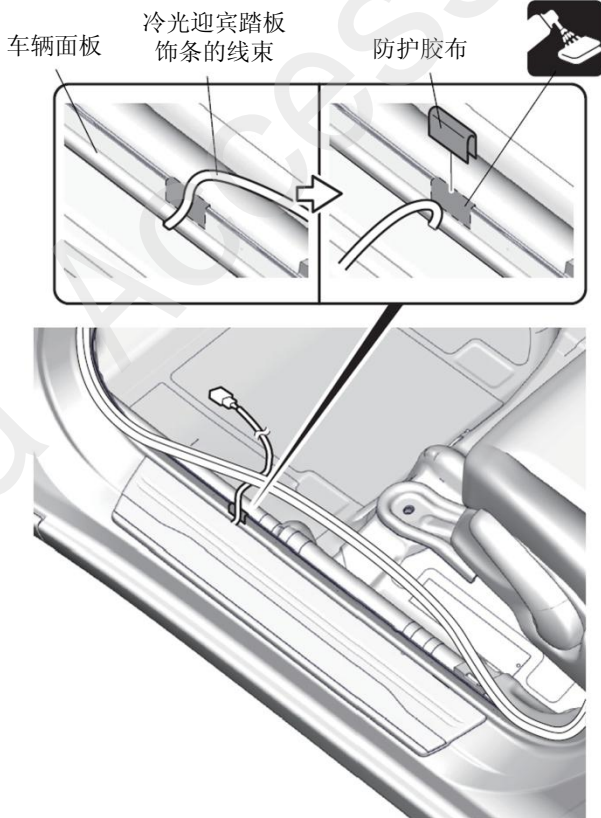
31. 安装冷光迎宾踏板饰条。



离型纸 (2)

QC2919AG

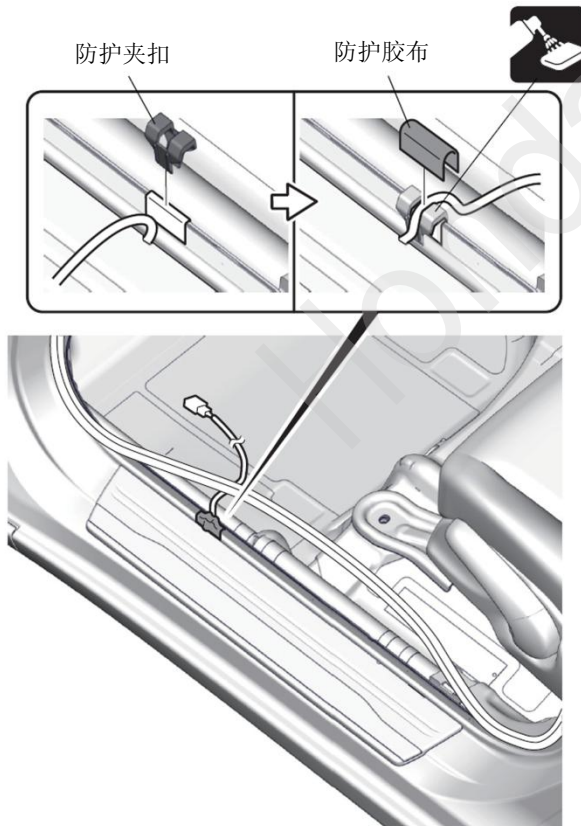
32. 粘贴防护胶布。



QCN2920AG

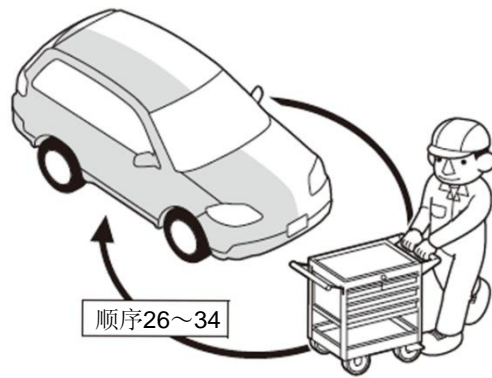
33. 安装防护夹扣。

34. 固定冷光迎宾踏板饰条的线束。



QCN2921AG

35. 另一侧也进行相同操作。



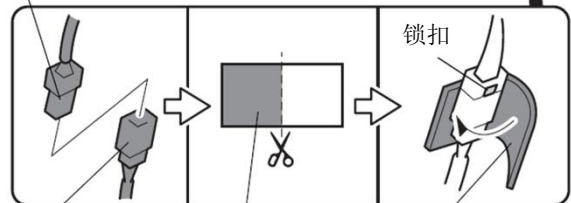
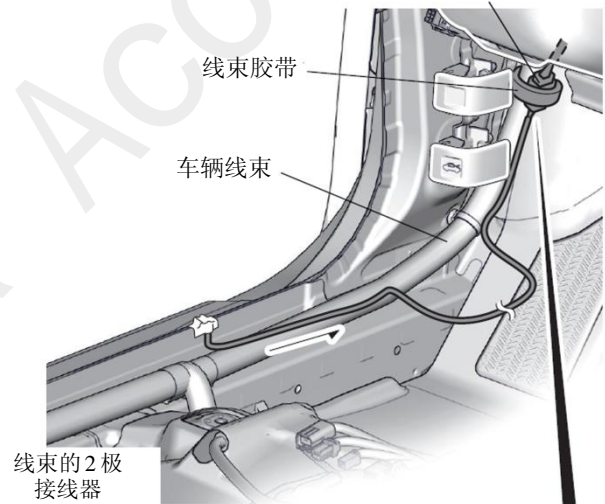
Q9D1014AM

36. 连接线束的接线器。

37. 固定接线器的连接部位。



2 极接线器
的连接部位



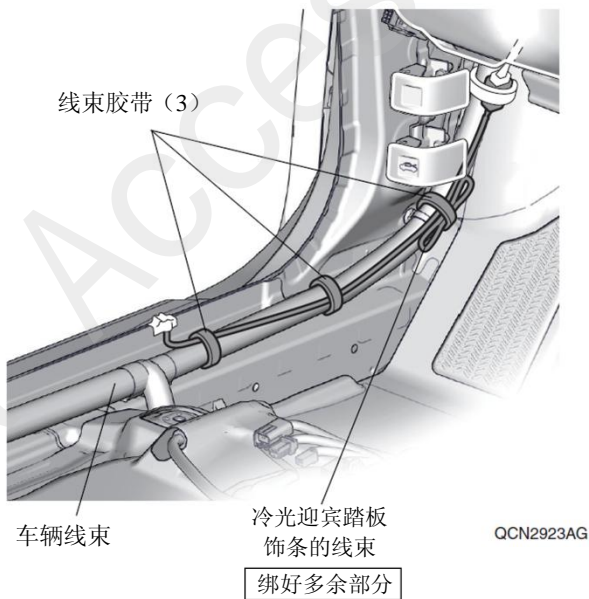
冷光迎宾踏板
饰条的 2 极
接线器

海绵贴
2 等分

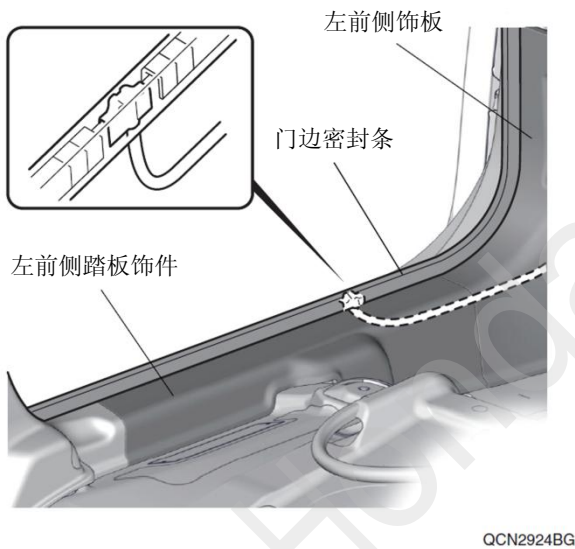
包裹时注意不
要遮挡锁扣

QCN2922AG

38. 固定冷光迎宾踏板饰条的线束。

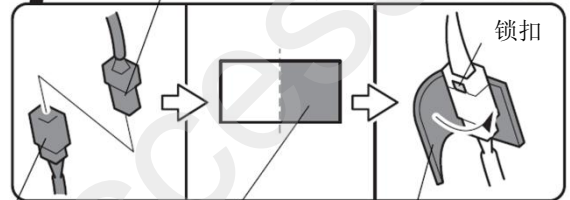
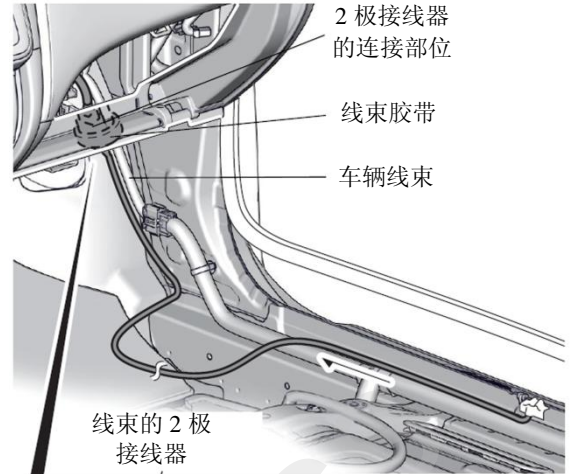


39. 把左前侧饰板、左前侧门边踏板饰件、门边密封条分别装回原来位置。



40. 连接线束的接线器。

41. 固定接线器的连接部位。



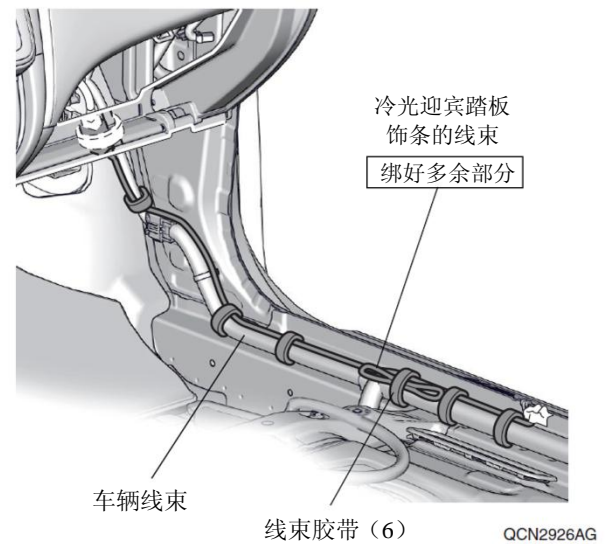
冷光迎宾踏板饰条的 2 极接线器

海绵贴
使用顺序 37 的剩余部分

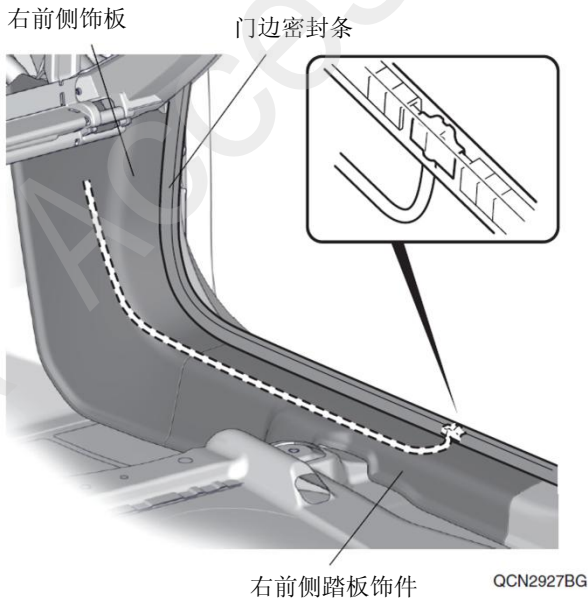
包裹时注意不要遮挡锁扣

QCN2925AG

42. 固定冷光迎宾踏板饰条的线束。

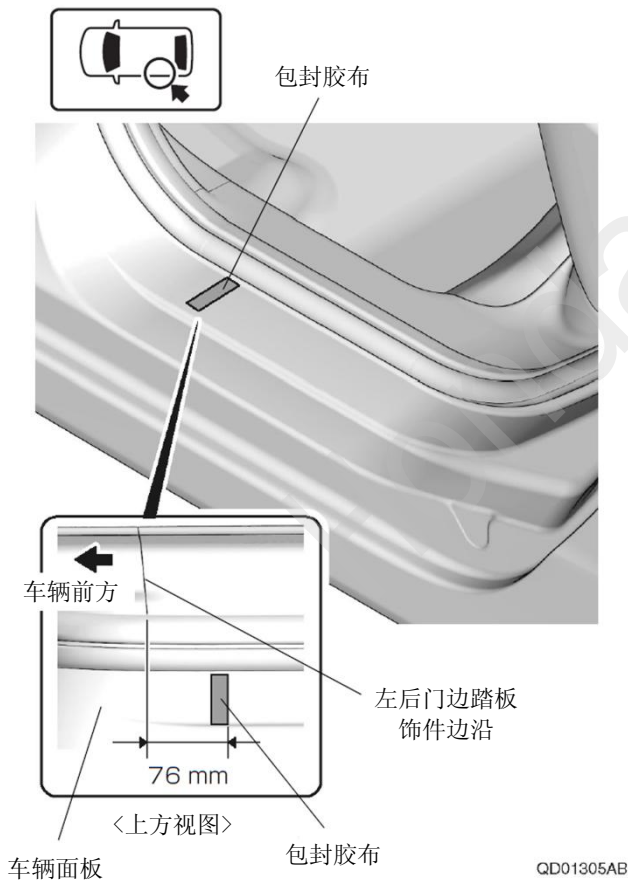


43. 把右前侧饰板、右前侧门边踏板饰件、门边密封条分别装回原来位置。

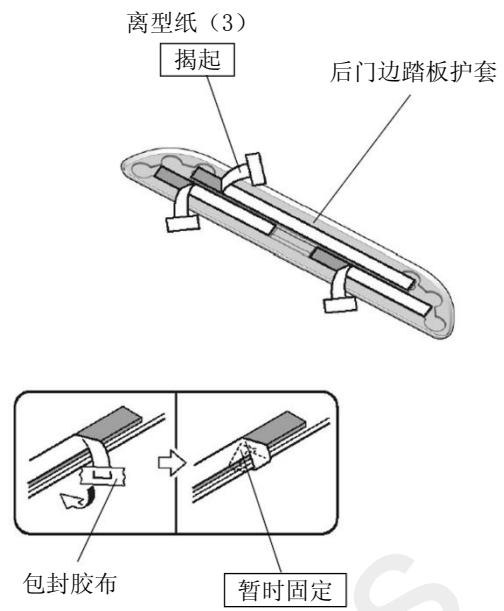


后门边踏板护套的安装

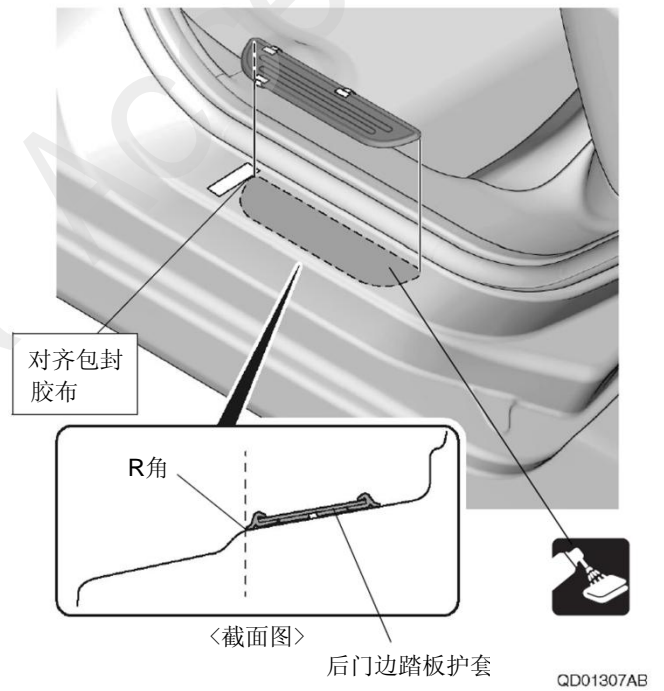
44. 粘贴包封胶布。



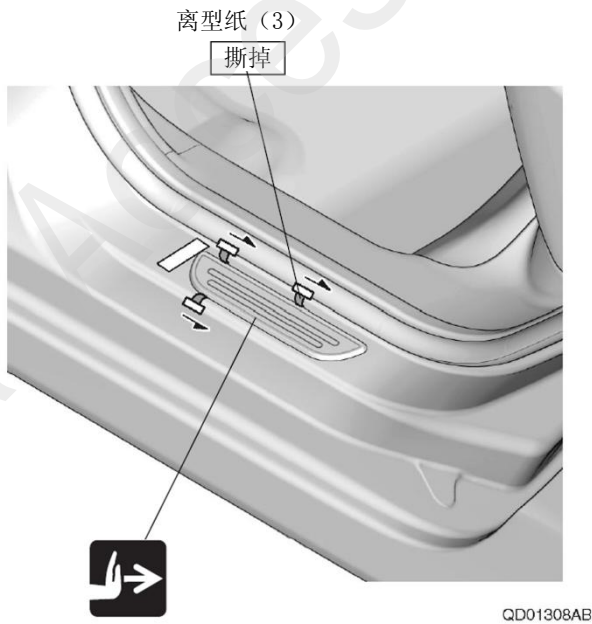
45. 暂时固定离型纸。



46. 对齐后门边踏板护套。



47. 固定后门边踏板护套。
48. 撕掉包封胶布。



49. 另一侧也进行相同操作。



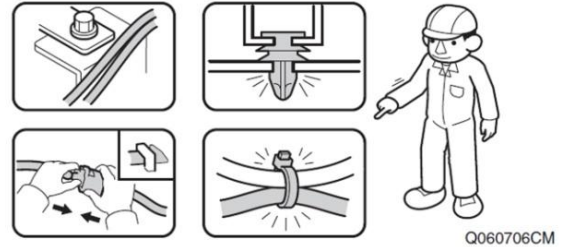
50. 有需要的请撕掉保护膜。

安装确认

51. 确认配线和安装没有异常。

建议

- 确认没有强行拉拽、夹塞、夹住线束。
- 确认夹扣和线束胶带安装牢固，没有遗漏。

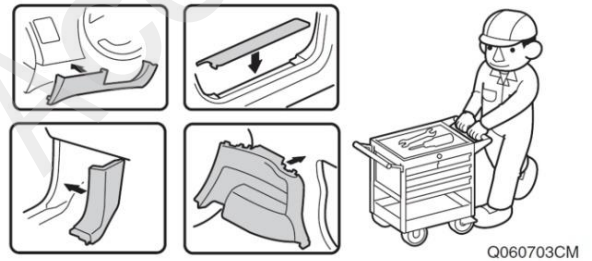


复原操作

52. 把拆卸下来的车辆零件按原样装回。

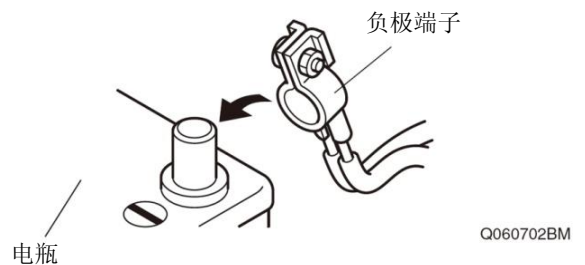
建议

- 注意不要损伤车辆零件，夹住线束。
- 必须牢固安装夹扣、爪扣等，不能凸起。



动作确认

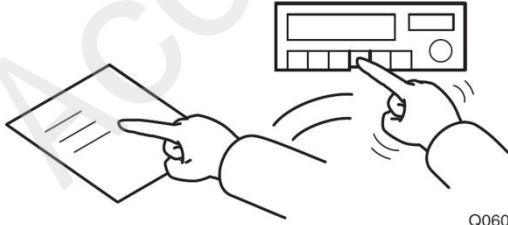
53. 把电瓶的负极端子重新接回。



54. 确认打开车门后冷光迎宾踏板亮灯。

车辆检查

55. 确认电装产品及电子系统的运转正常。
56. 恢复各单元的安装前的设置状态。



Q060704BM

维修保养

保险丝的位置

- 2A 保险丝的位置请参照“安装位置图”。