

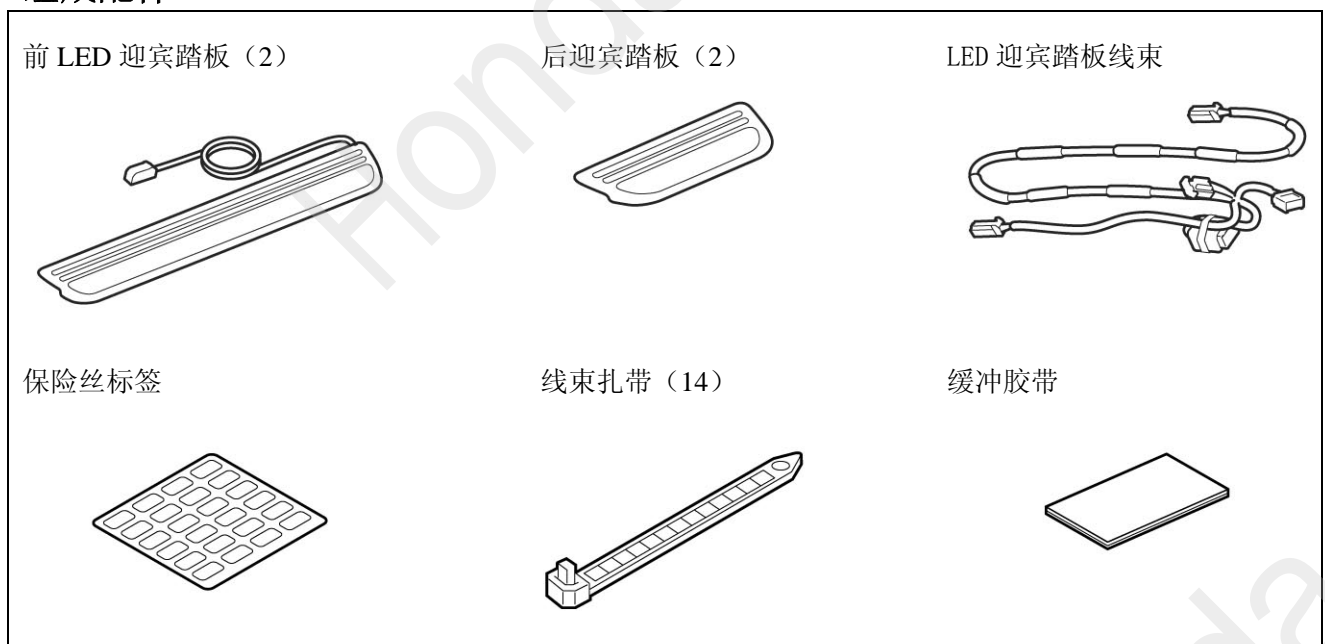
Honda Access

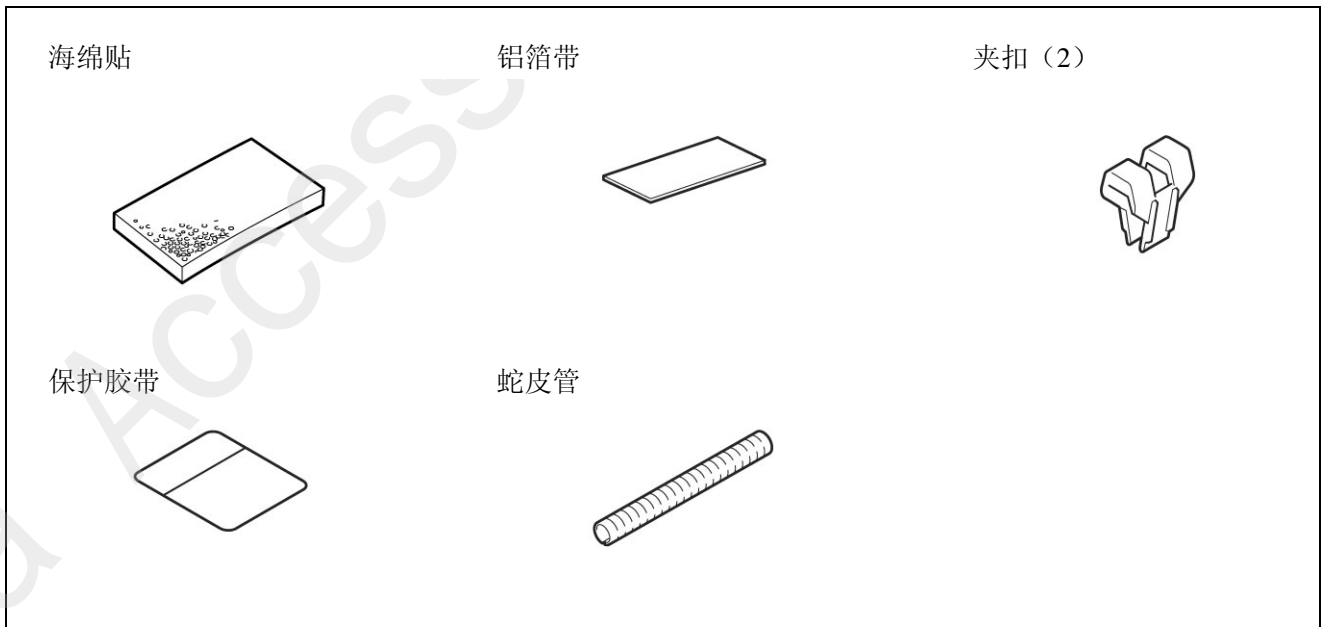
安 装 说 明 书	〈商 品 名〉	〈机 种 名〉	〈发行年月〉
	LED 迎宾踏板	CITY	2009. 1

目 录

组成配件.....	1
必要工具/用具.....	2
安装前	
● 警告标志的说明.....	2
● 操作方面的注意事项.....	3
● 线束作业的注意事项.....	3
安装位置图.....	4
安装方法和顺序	
● 车辆配件的拆卸.....	4
● LED 迎宾踏板线束的通线.....	6
● 前 LED 迎宾踏板的安装.....	11
● 后迎宾踏板的安装.....	23
安装后的确认	
● 安装确认.....	25
● 动作确认.....	25
● 复原作业.....	25
保险丝的位置.....	25

组成配件





必要工具/用具

- 扳手
- 尖嘴钳
- 剪刀
- 直尺
- 脱脂洗涤剂
- 棉布
- 白板笔
- 遮蔽胶带
- 切纸刀
- 夹扣起子
- 剪钳
- 绝缘胶带

安装前

警告标识的说明

记载有关安装的事项或其他建议时使用以下标记。

请仔细阅读。

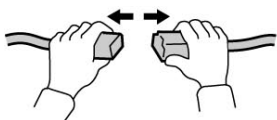
建议

- 记载防止故障、破损的建议。
- 了解记载的事项有助于方便地使用。

操作方面的注意事项

- 安装用品时注意不要损坏车辆及各部件。
- 拆除车辆部件时要考虑复原，请确认安装状态后再拆除。
- 拆开车辆部件的爪扣或固定部件的夹扣时，请注意不要损坏，复原时请牢固安装，不要使爪扣或夹扣松动。
- 粘贴密封件或双面胶等时，请用蘸过**脱脂洗涤剂**的抹布把粘贴面的油、杂质、脏污等擦拭干净，充分干燥后再粘贴。**脱脂洗涤剂**不要直接洒在粘贴面上使用。
- 进行粘贴作业时，请严格保持车辆粘贴面的温度在 15~40℃。特别是冬季低温时期，双面胶的粘附性降低，因此请把车辆粘贴面加温后再粘贴。
- 粘贴时，小心不要损坏用品及车辆零件并充分压紧。
- 进行粘贴作业时，注意不要重贴。如果重贴的话，有时会损坏或者不能充分发挥双面胶的性能。
- 从车辆电池上拆开负极（-）端子的连接进行作业时，请事先记录好车辆音响主机等的设置。作业结束后，请在车辆电池上连接负极（-）端子之后，再把记录好的设置内容重新写入车辆音响主机上。如果有时钟，请把时间重新调到当前时间。
- 请理解以上内容之后，根据车辆维修手册上的维修信息和作业相关事项进行作业。特别要充分注意安全。

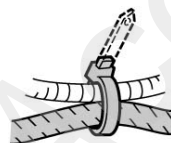
线束作业的注意事项



拆卸接头和端子类时，请勿拉线束，应拿着连接部分拆下。



请勿用力拉线束，否则可能会损伤线束。



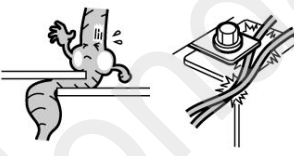
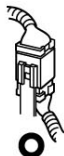
切除线束束带终端的多余部分。



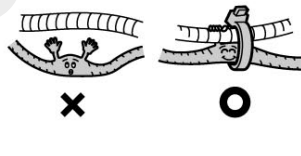
连接接头的端子时，应插入到切实锁紧为止。



将接头从撑条上拆下后，请务必返回原状。结束作业时，请再次检查是否遗漏



组装零件时，请注意不要缠夹线束。

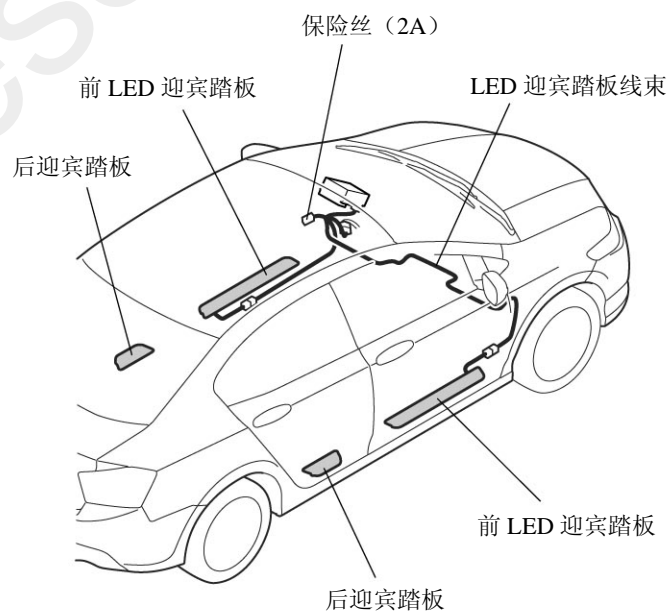


应将线束夹在线束等上，使其不下垂，拆下车辆夹子等后，请务必返回原状。

建议

- 注意不要夹到 SRS 线束。

安装位置图

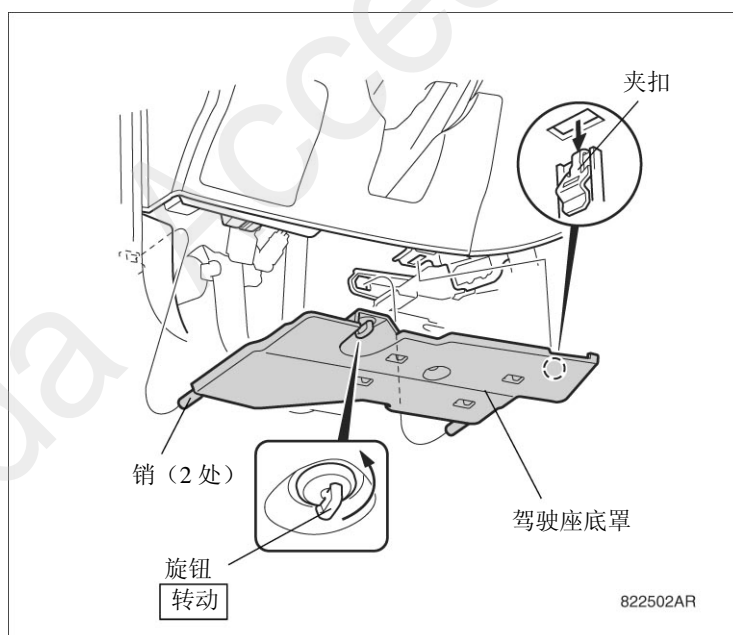


822901AR

安装方法和顺序

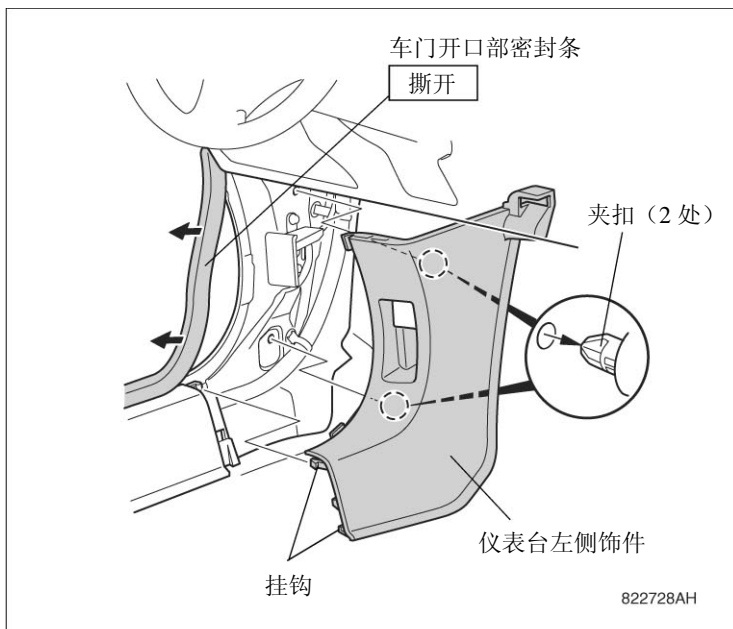
车辆部件的拆卸

1. 旋转旋钮，拆开夹扣和 2 处销，把驾驶座底罩拆下。

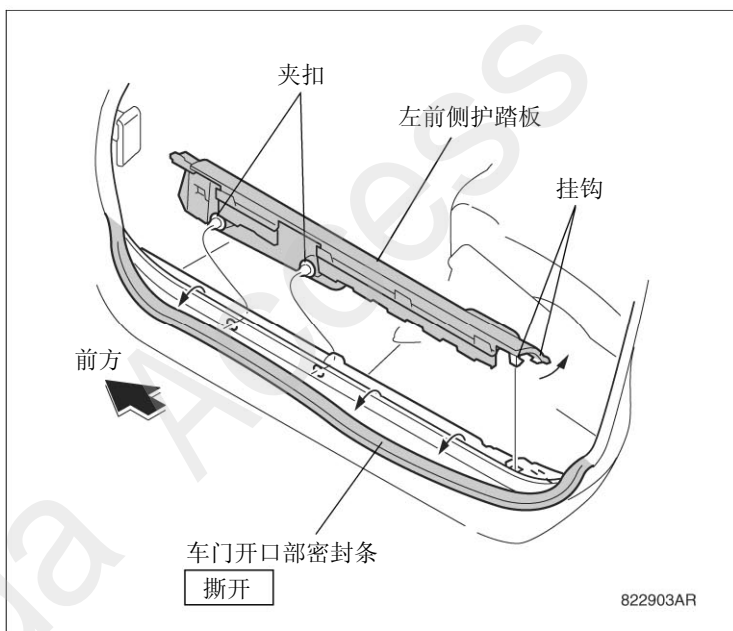


822502AR

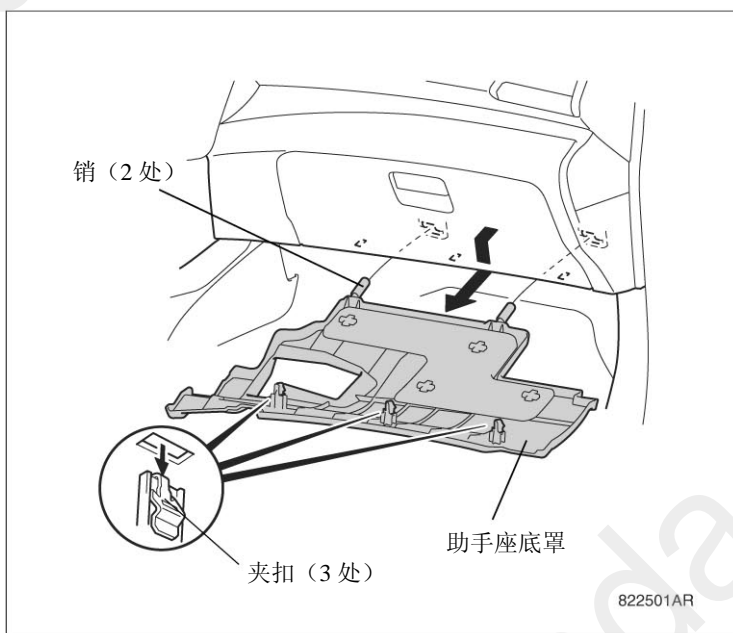
2. 撕开车门开口部密封条，拆开 2 处夹扣和 2 处挂钩，拆下仪表台左侧饰件。



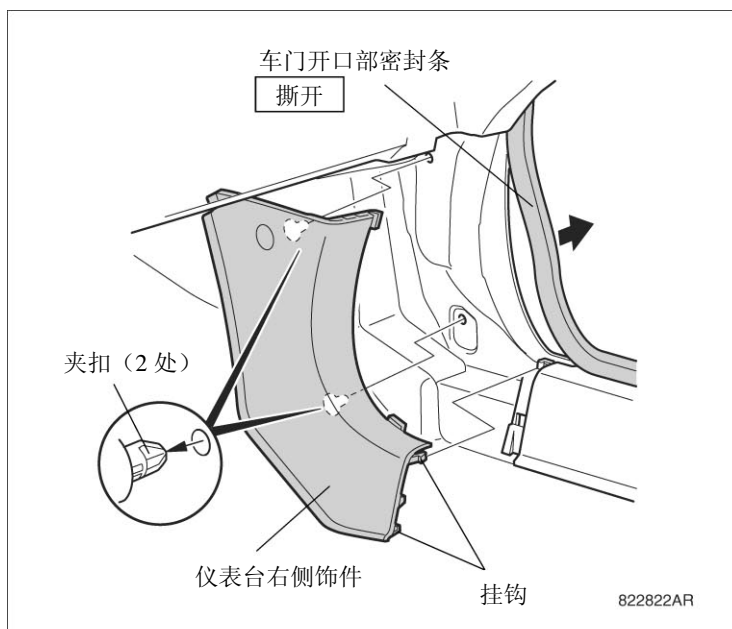
3. 撕开车门开口部密封条，拆开 2 处夹扣和 2 处挂钩，拆下左前侧护踏板。



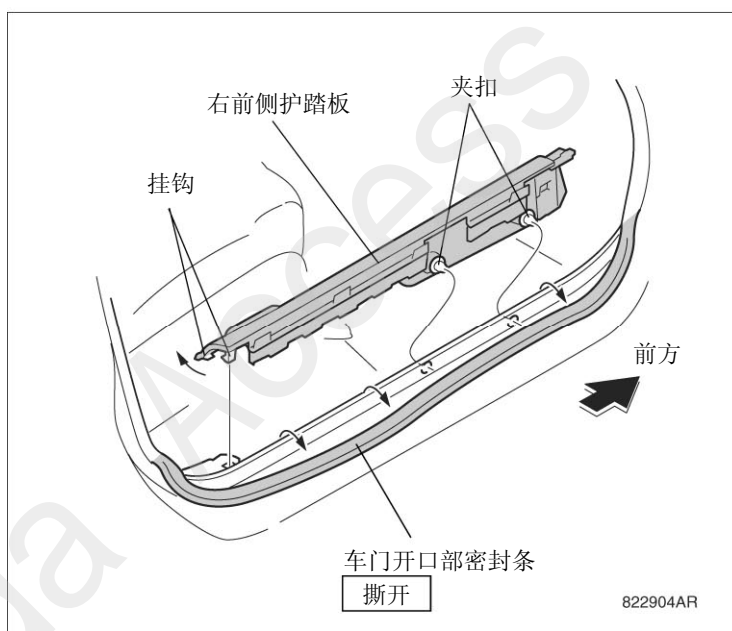
4. 拆开 2 处夹扣和 3 处销，拆下助手座底罩。



5. 撕开车门开口部密封条，拆开 2 处夹扣和 2 处爪扣，拆下仪表台右侧饰件。

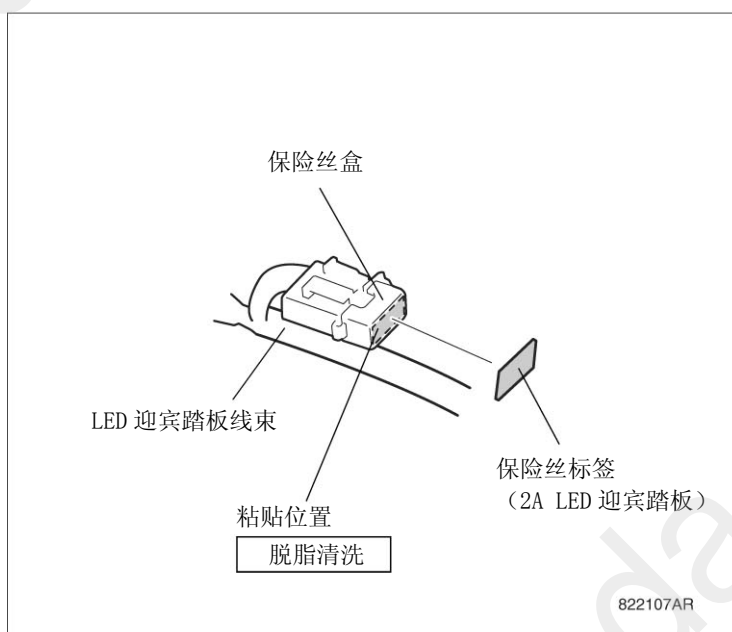


6. 撕开车门开口部密封条，拆开 2 处夹扣和 2 处爪扣，拆下右前侧护踏板。

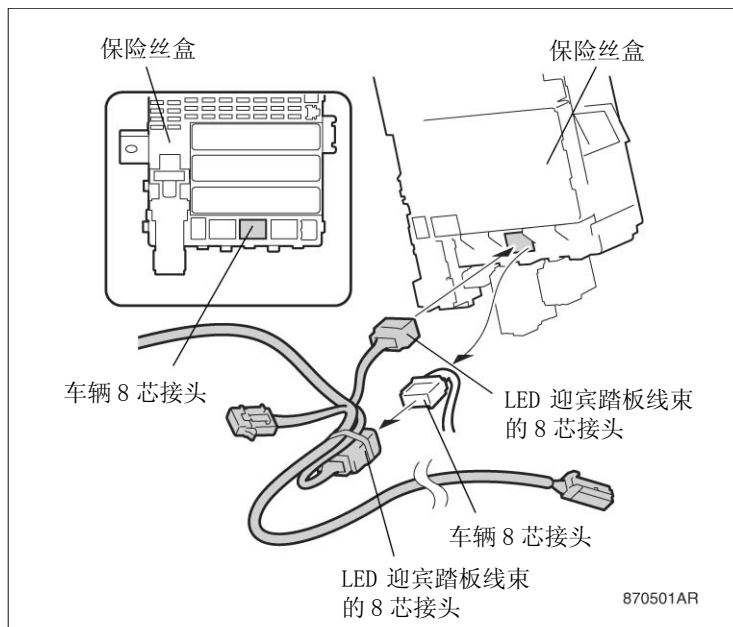


LED 迎宾踏板线束的穿线

7. 确认保险丝盒的保险丝标签的粘贴位置，用脱脂洗涤剂清洁。
8. 把保险丝标签 (2A LED 迎宾踏板) 粘贴在 LED 迎宾踏板线束的保险丝盒上。

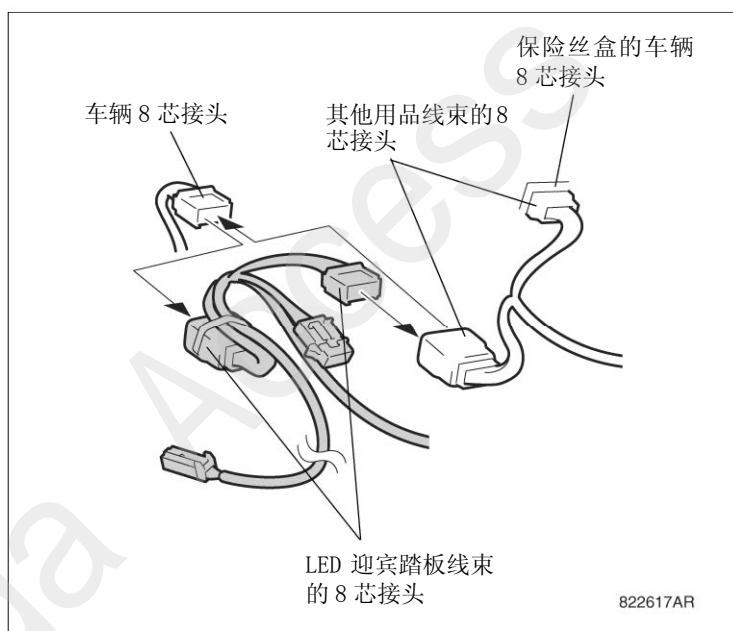


9. 从保险丝盒上拆开车辆 8 芯接头的连接，把 LED 迎宾踏板线束的 8 芯接头夹塞连接上。

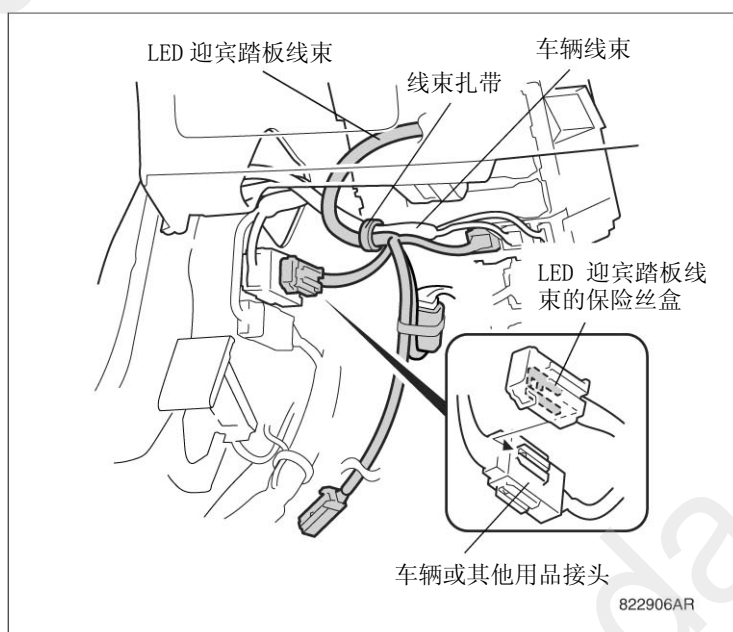


<连接了其他用品的线束时>

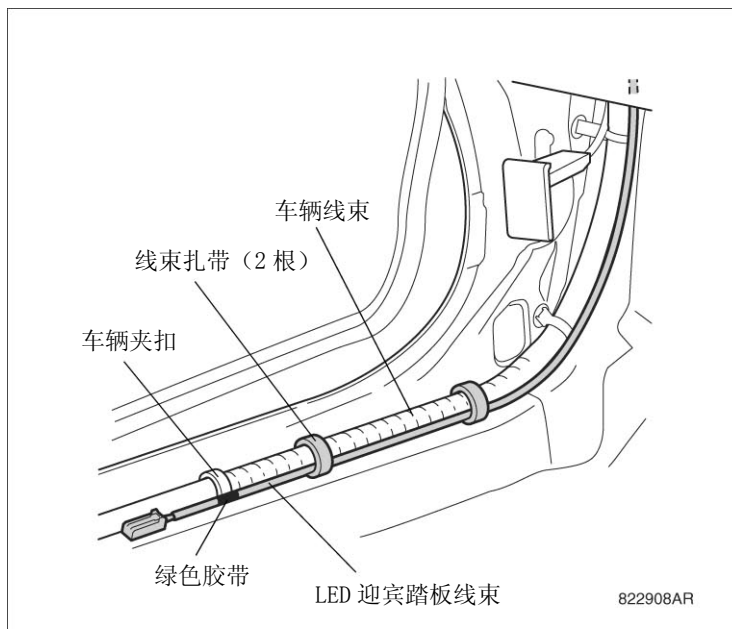
- a. 从其他用品线束上拆下车辆 8 芯接头的连接，把 LED 迎宾踏板线束的 8 芯接头夹塞连接上。



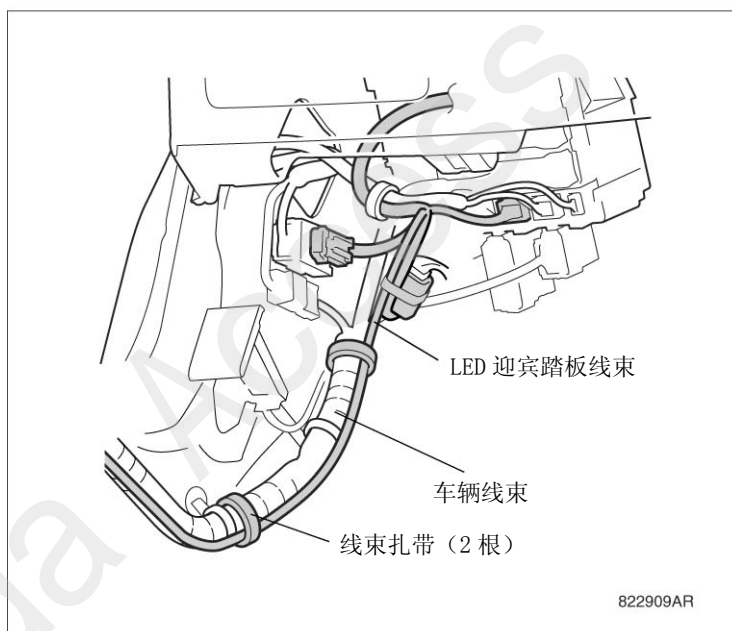
10. 在车辆或其他用品接头上固定 LED 迎宾踏板线束的保险丝盒。
11. 用线束扎带把 LED 迎宾踏板线束固定在车辆线束上。



12. 把 LED 迎宾踏板线束沿着车辆线束穿线。
13. 把 LED 迎宾踏板线束的绿色胶带部对准车辆夹扣，用 2 根线束扎带固定在车辆线束上。



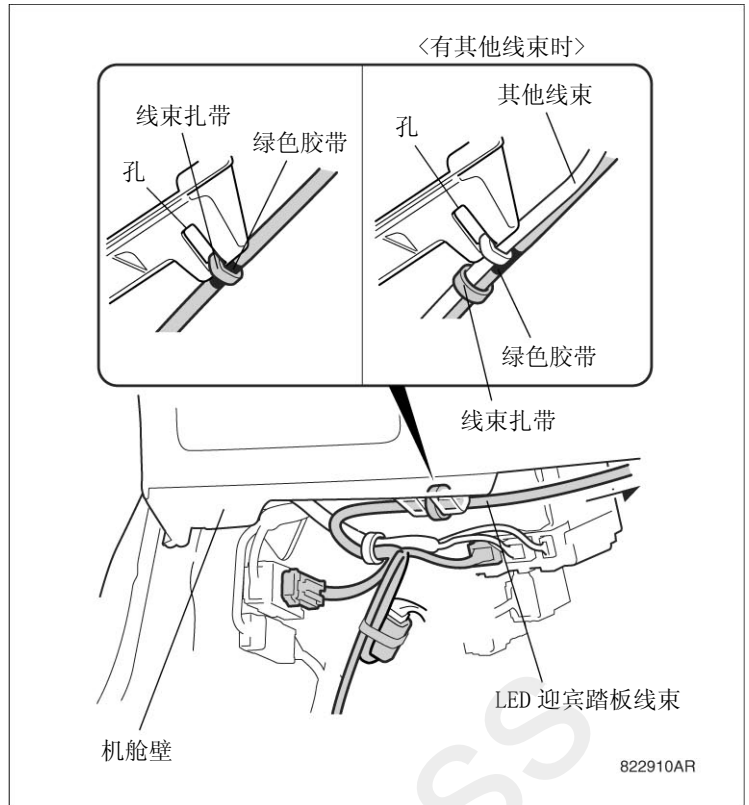
14. 用 2 根线束扎带把 LED 迎宾踏板线束固定在车辆线束上。



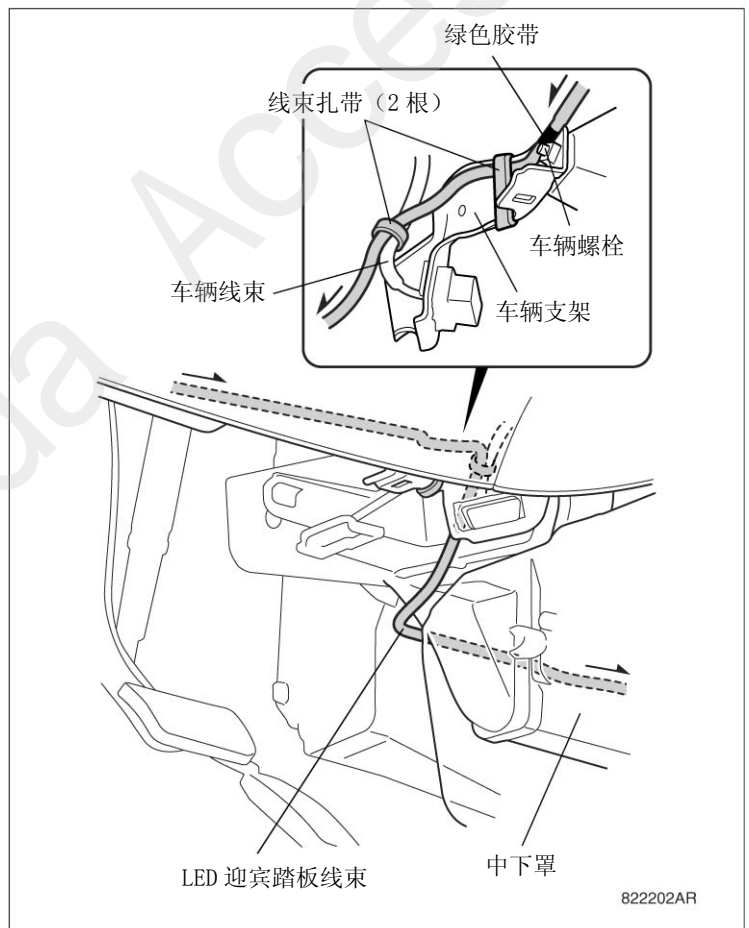
15. 把LED迎宾踏板线束的绿色胶带部对准机舱壁的孔，用线束扎带固定。

建议

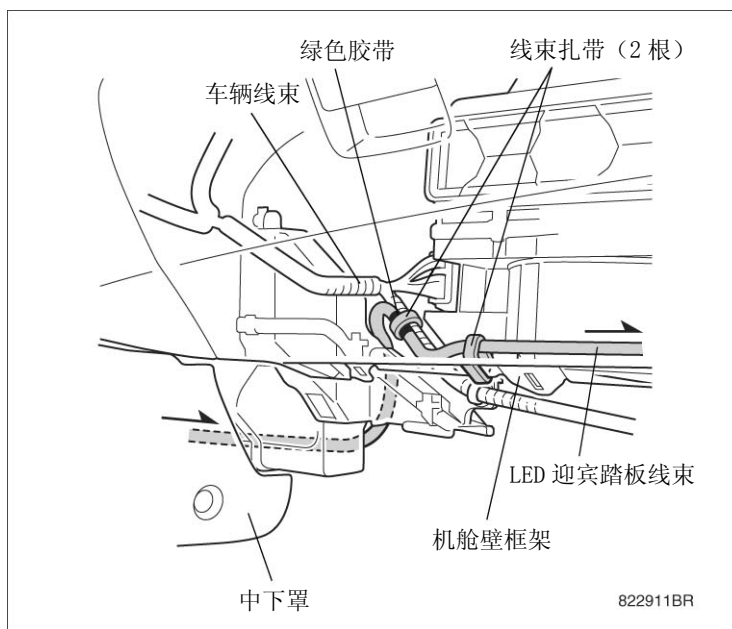
- 有其他线束的，请固定在其他线束上。



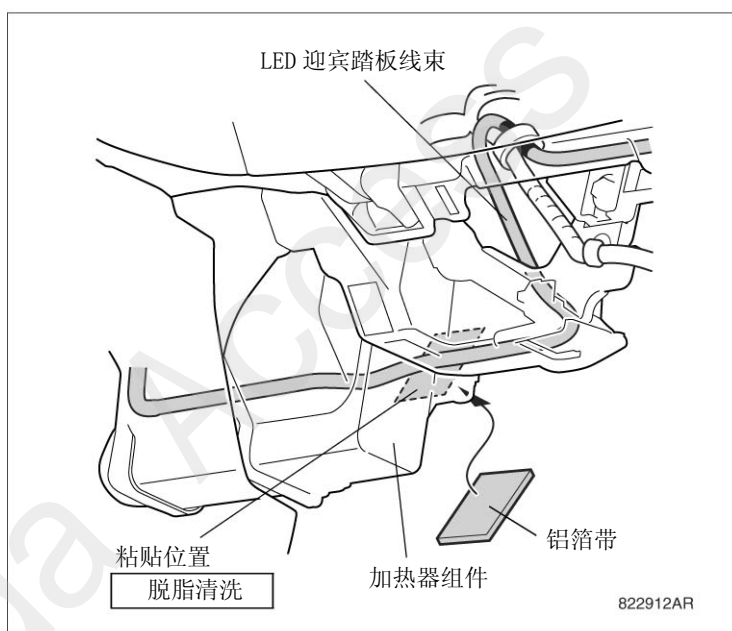
16. 把LED迎宾踏板线束穿到助手座一侧。
17. 把LED迎宾踏板线束的绿色胶带部对准车辆螺栓，用2根线束扎带固定在车辆支架和车辆线束上。



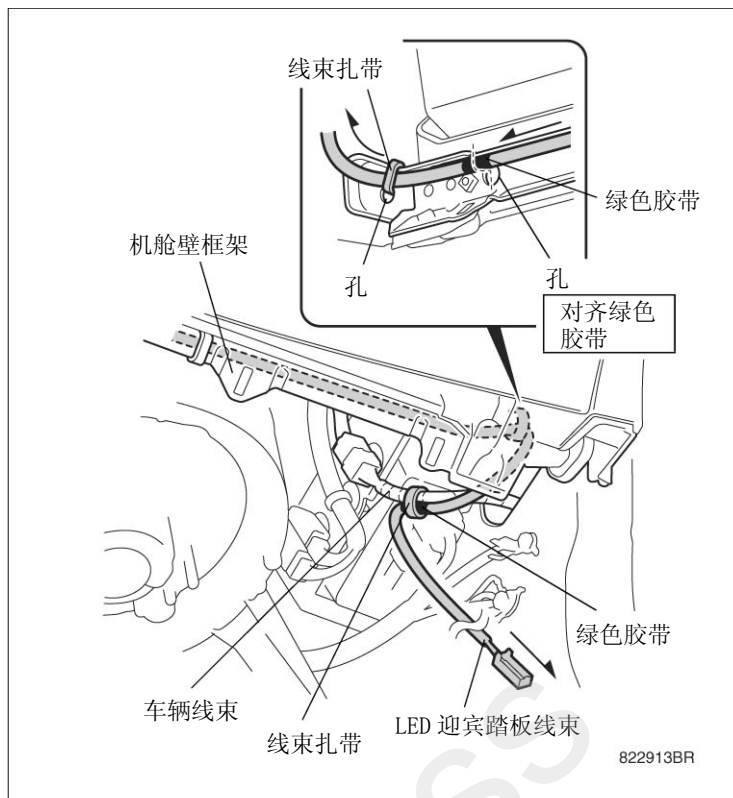
18. 把 LED 迎宾踏板线束沿着机舱壁穿线。
19. 用线束扎带把 LED 迎宾踏板线束的绿色胶带部固定在车辆线束上。
20. 用线束扎带把 LED 迎宾踏板线束固定在机舱壁框架上。



21. 确认加热器组件的铝箔带粘贴位置，用脱脂洗涤剂清洁。
22. 用铝箔带把 LED 迎宾踏板线束固定在加热器组件的背面。



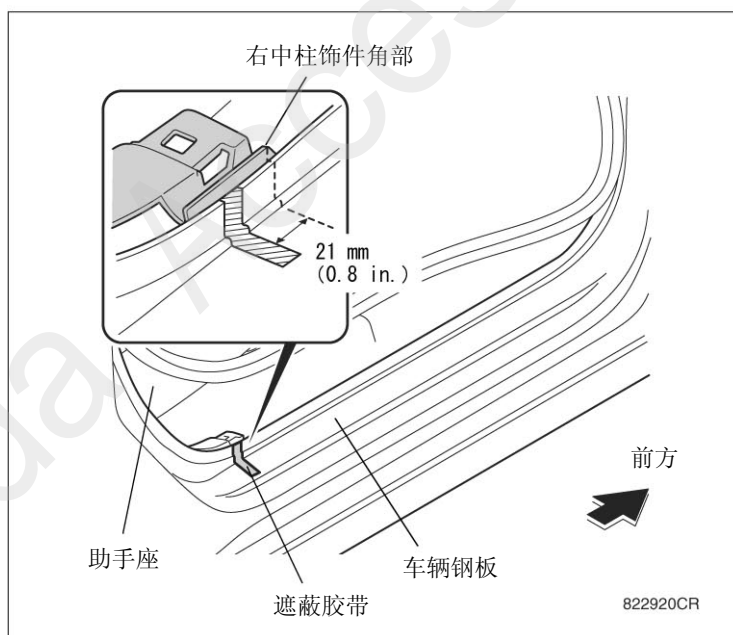
23. 把LED迎宾踏板线束的绿色胶带部对准机舱壁框架的孔，用线束扎带固定在图示的孔上。
24. 用线束扎带把LED迎宾踏板线束的绿色胶带部固定在车辆线束上。



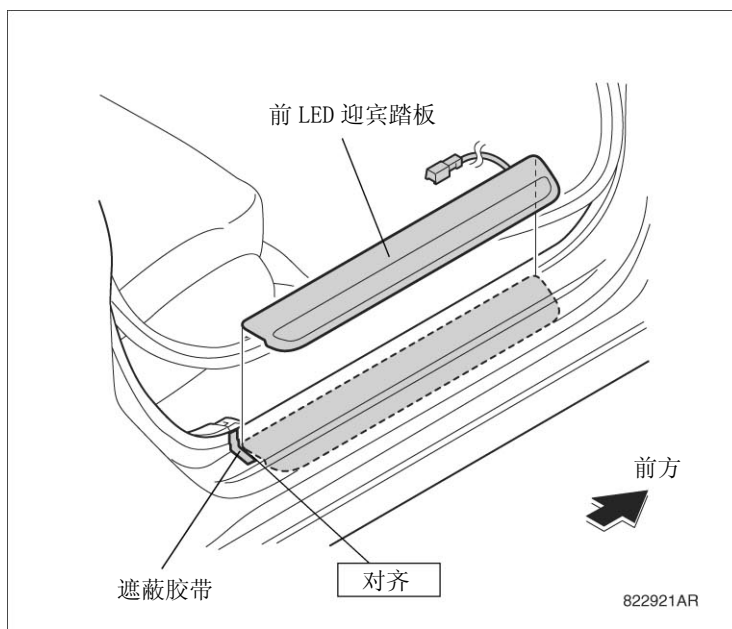
前护踏板的安装

<安装到车辆右侧>

25. 从右中柱饰件角部起测量尺寸，把遮蔽胶带粘贴在车辆钢板上。



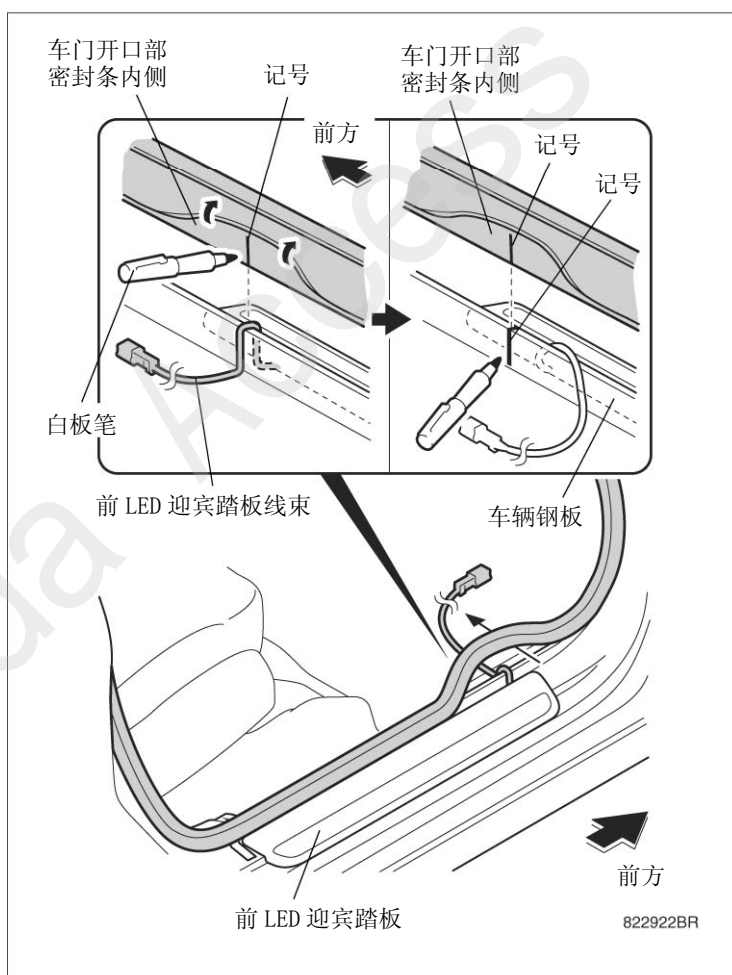
26. 把前 LED 迎宾踏板对准遮蔽胶带端部。



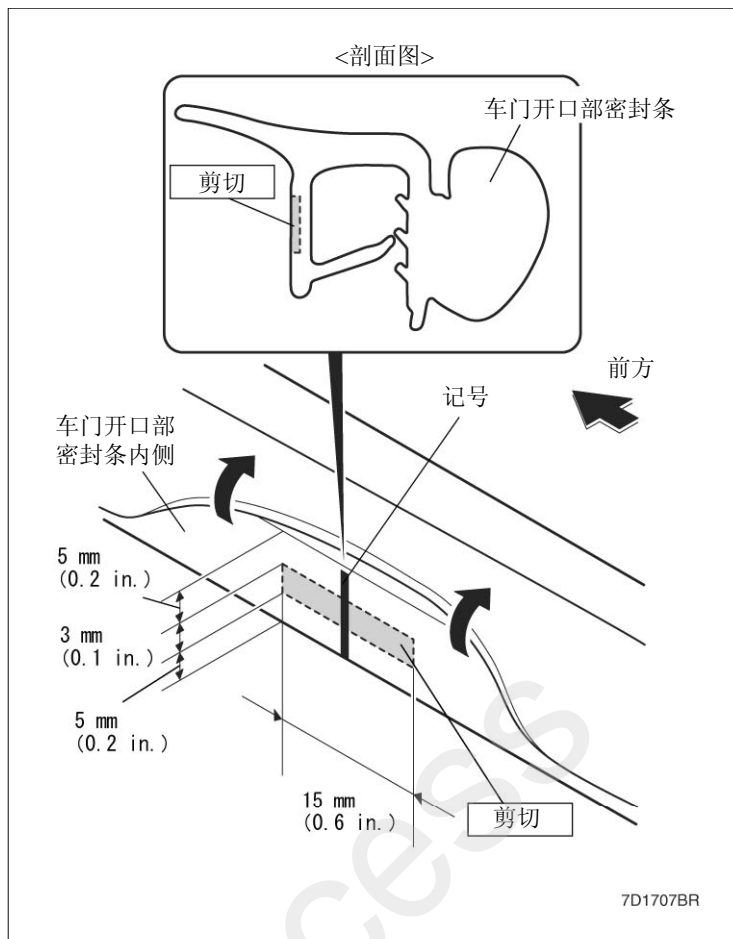
27. 如图所示复原车门开口部密封条，把前 LED 迎宾踏板线束穿到车门开口部密封条下。

28. 确认前 LED 迎宾踏板线束的穿线位置，用白板笔在车门开口部密封条上做记号。

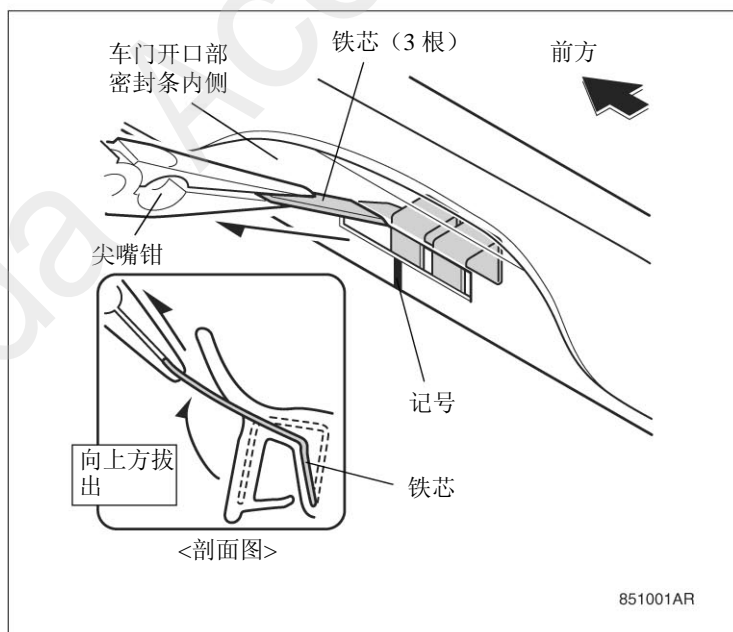
29. 把车门开口部密封条的记号对准车辆钢板，用白板笔在车辆钢板上做记号。



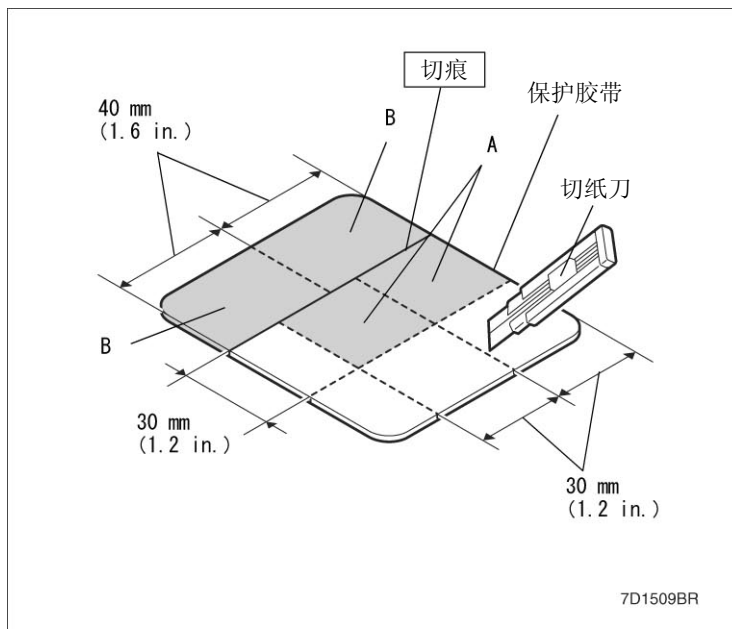
30. 以白板笔的记号为中心，按照图示尺寸剪切车门开口部密封条。



31. 从车门开口部密封条的切口拔出 3 根铁芯。

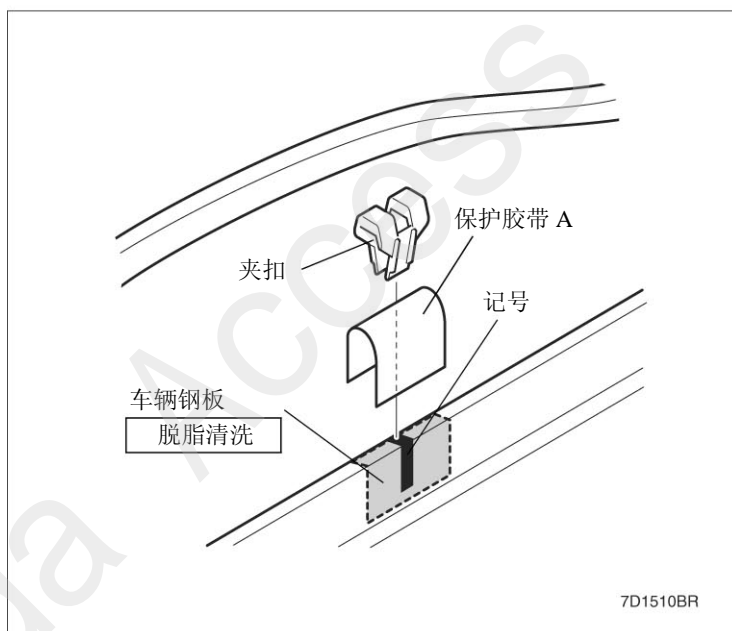


32. 把保护胶带按照图示尺寸切开成 A 和 B。

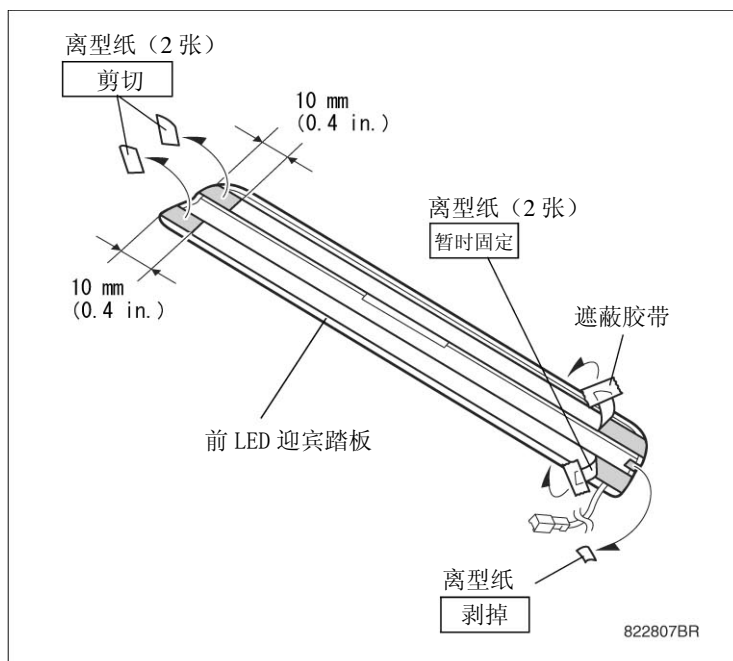


33. 确认车辆钢板的保护胶带 A 的粘贴位置，用脱脂洗涤剂清洁。

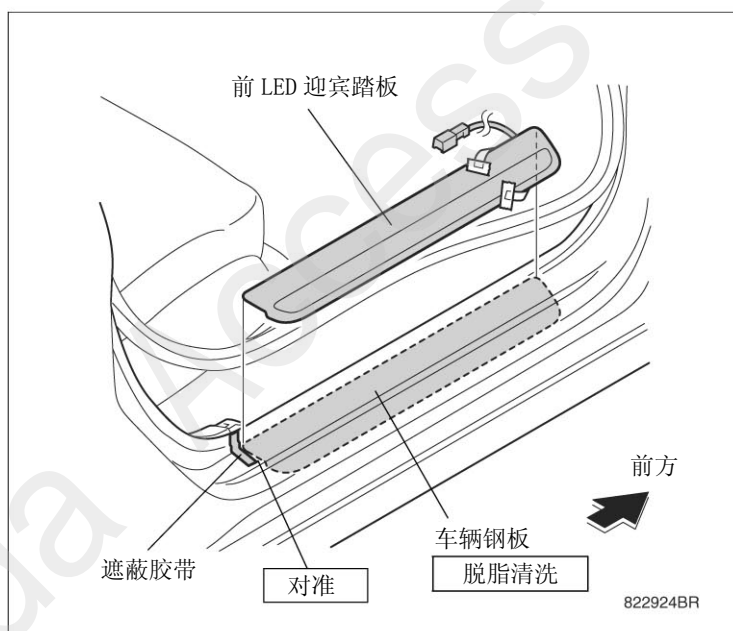
34. 以车辆钢板的记号为中心粘贴保护胶带 A，安装夹扣。



35. 把前 LED 迎宾踏板内侧的 2 张离型纸的图示尺寸部切掉，剥掉 1 张离型纸。
36. 撕开 2 张离型纸的端部，用遮蔽胶带暂时固定在外侧。



37. 确认车辆钢板的前 LED 迎宾踏板的粘贴位置，用脱脂洗涤剂清洁。
38. 把前 LED 迎宾踏板对准遮蔽胶带端部，暂时固定在车辆钢板上。

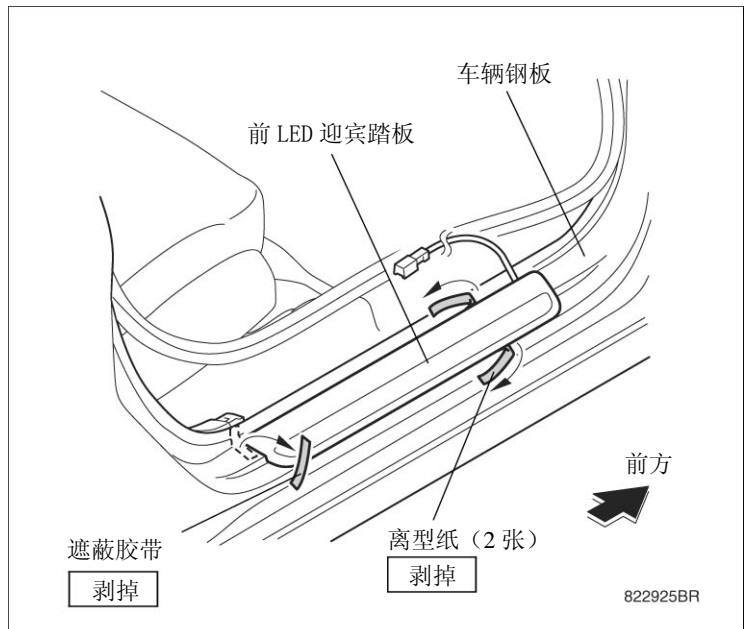


39. 一面剥掉暂时固定在前 LED 迎宾踏板上的 2 张离型纸，一面充分压紧。

建议

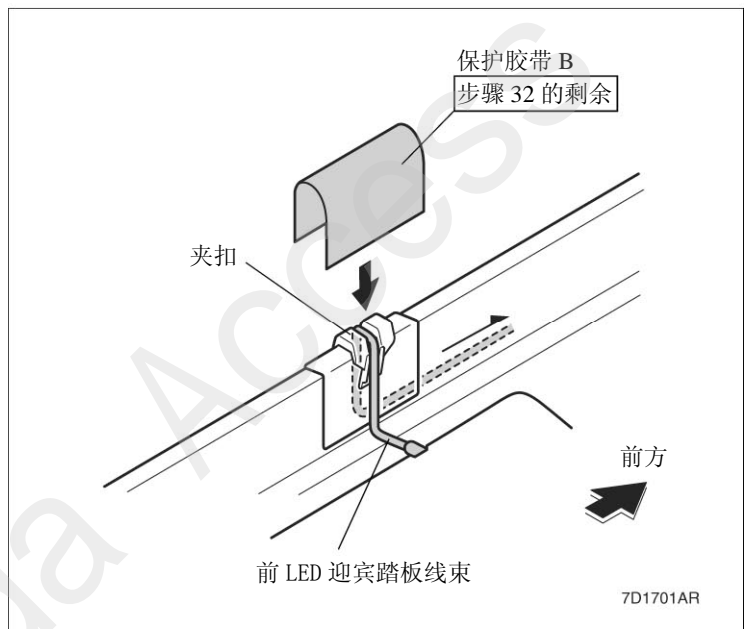
- 特别是端部要仔细压紧。

40. 从车辆钢板上剥掉遮蔽胶带。

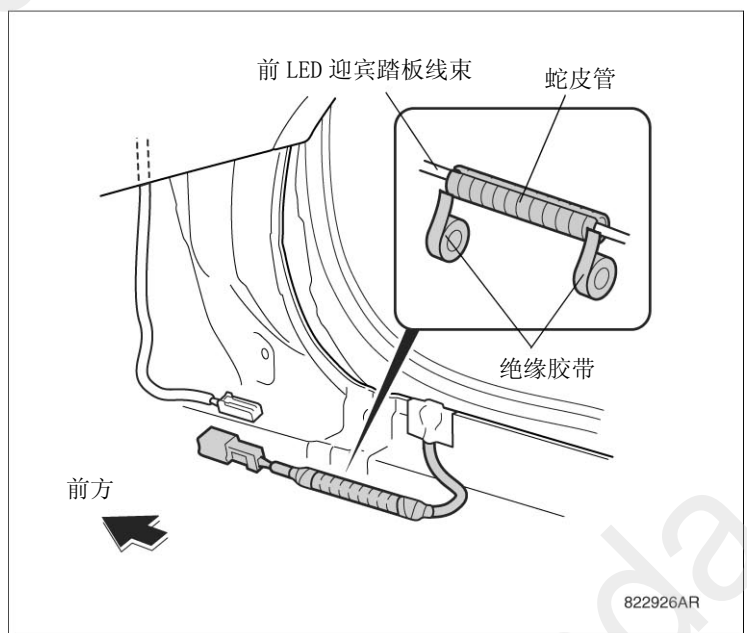


41. 把前 LED 迎宾踏板线束穿过夹扣，穿到车辆前方。

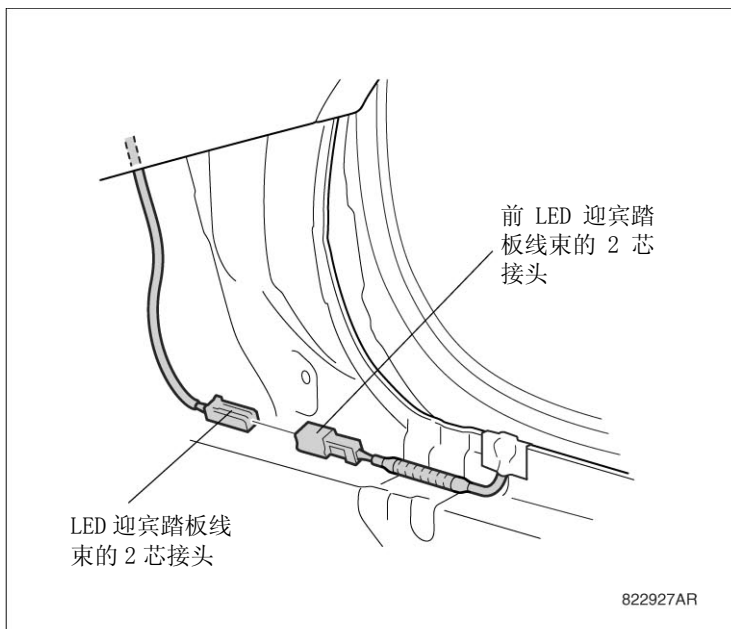
42. 把保护胶带 B 粘贴在夹扣上部。



43. 把蛇皮管包在前 LED 迎宾踏板线束上，缠上绝缘胶带。



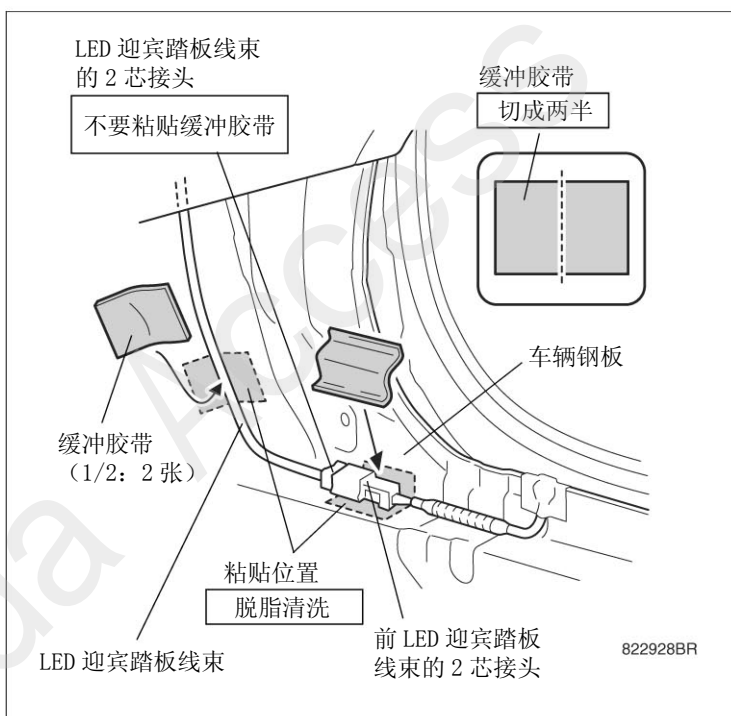
44. 把LED迎宾踏板线束的2芯接头连接在前LED迎宾踏板线束的2芯接头上。



45. 确认车辆钢板的缓冲胶带的粘贴位置，用脱脂洗涤剂清洁。
46. 把缓冲胶带切成两半。
47. 用2张缓冲胶带(1/2)把前LED迎宾踏板线束的2芯接头和LED迎宾踏板线束固定在车辆钢板上。

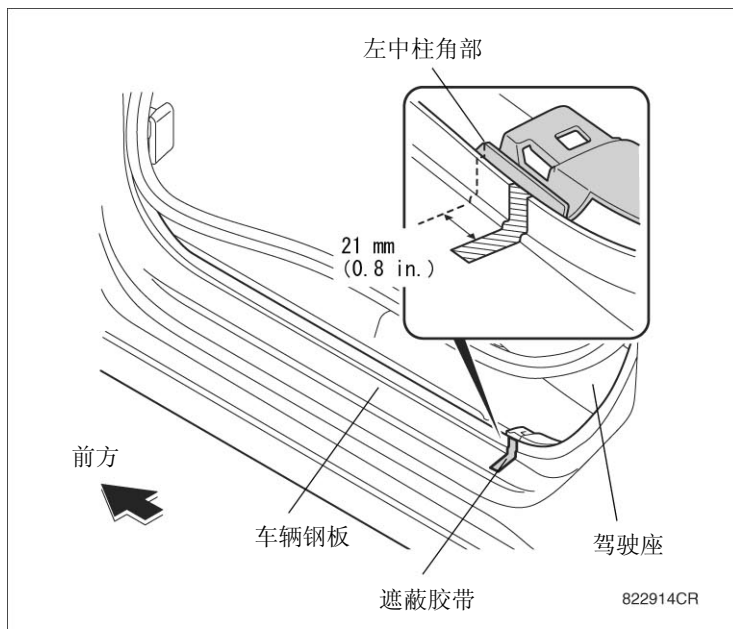
建议

- 请不要把缓冲胶带粘贴在LED迎宾踏板线束的2芯接头上。

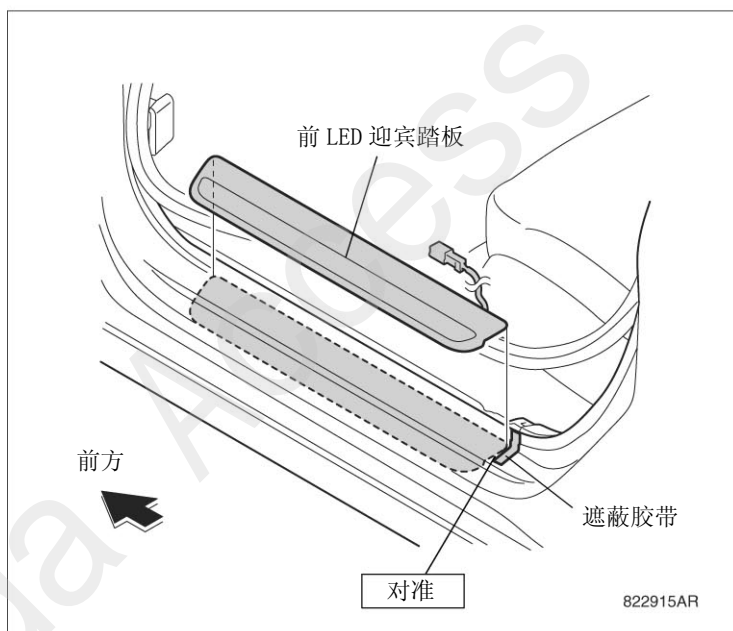


<安装到左侧>

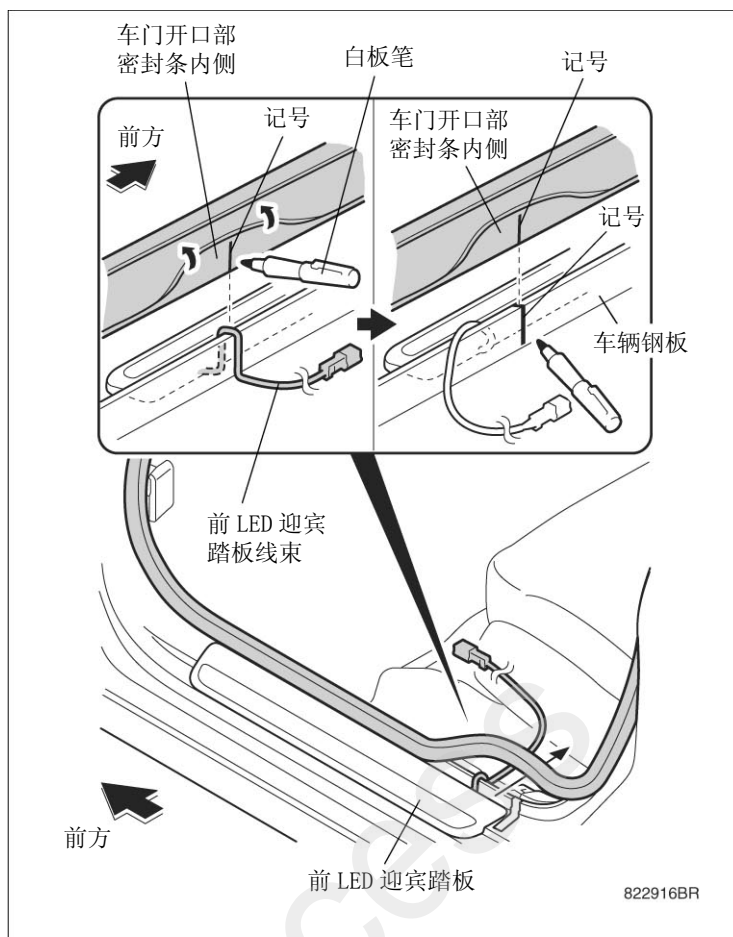
48. 从左中柱饰件角部起测量尺寸，把遮蔽胶带粘贴在车辆钢板上。



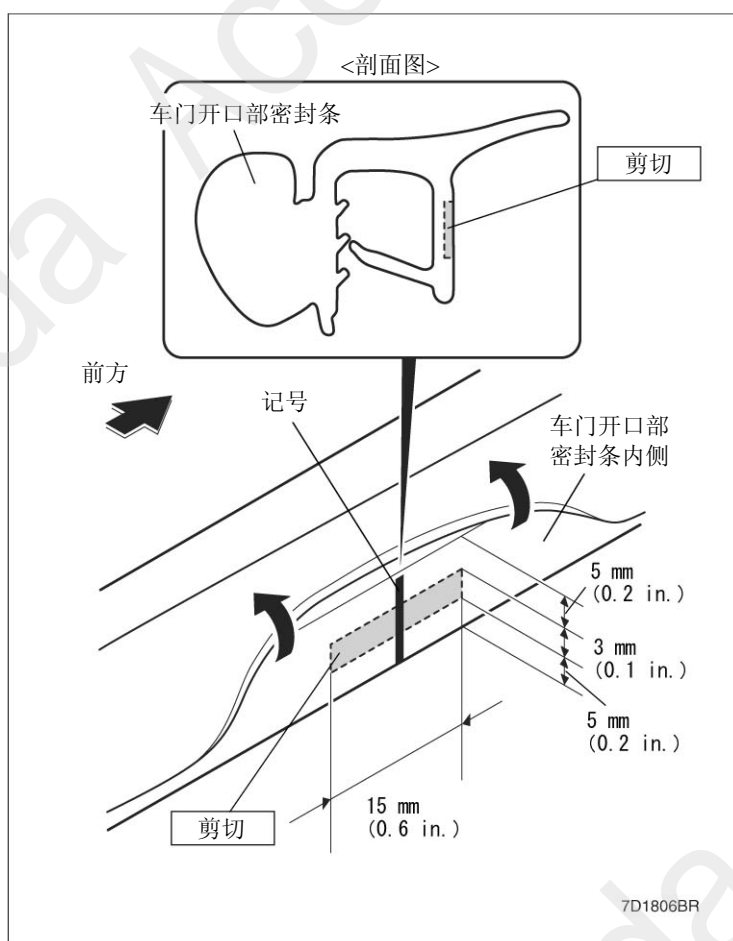
49. 把前 LED 迎宾踏板对准遮蔽胶带端部。



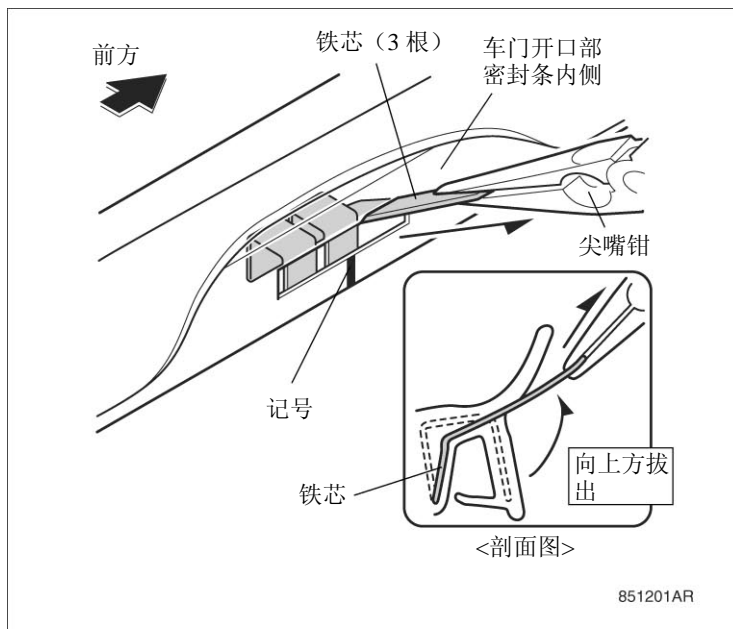
50. 如图所示复原车门开口部密封条，把前 LED 迎宾踏板线束穿到车门开口部密封条下。
51. 确认前 LED 迎宾踏板线束的穿线位置，用白板笔在车门开口部密封条上做记号。
52. 把车门开口部密封条的记号对准车辆钢板，用白板笔在车辆钢板上做记号。



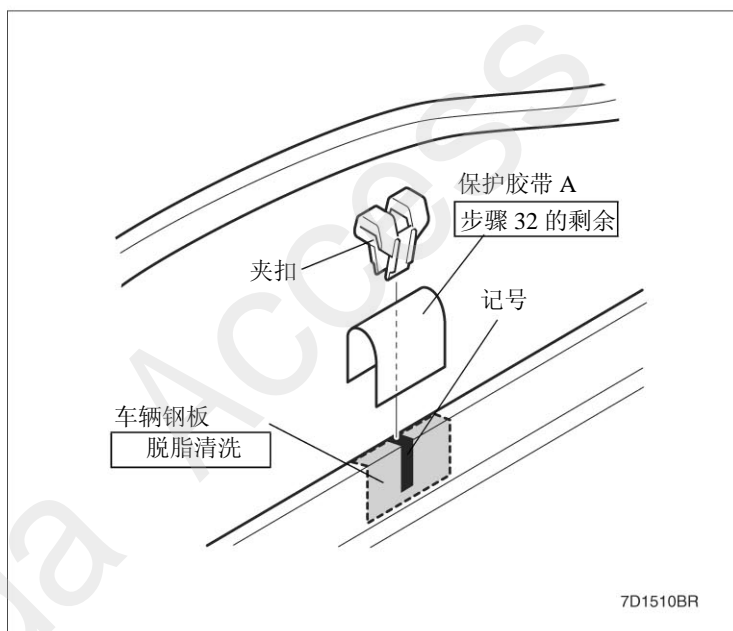
53. 以白板笔的记号为中心，按照图示尺寸剪切车门开口部密封条。



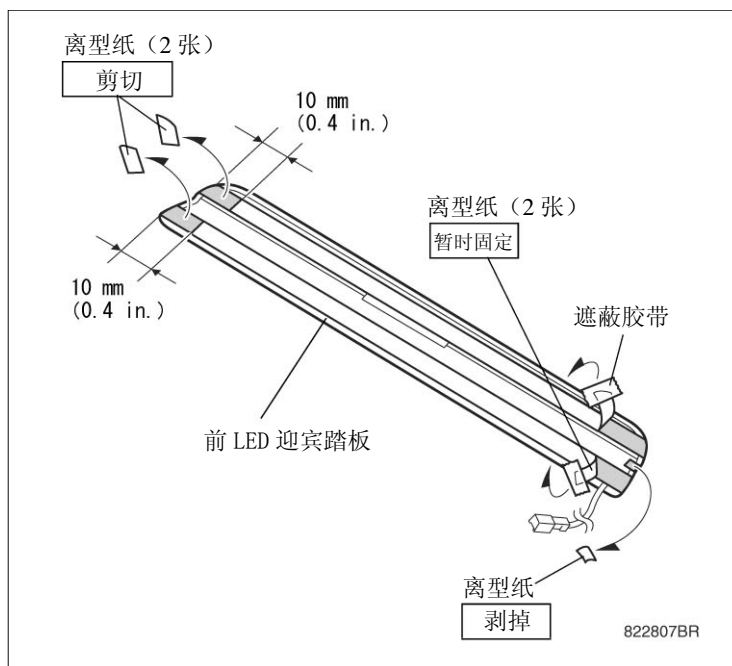
54. 从车门开口部密封条的切口拔出 3 根铁芯。



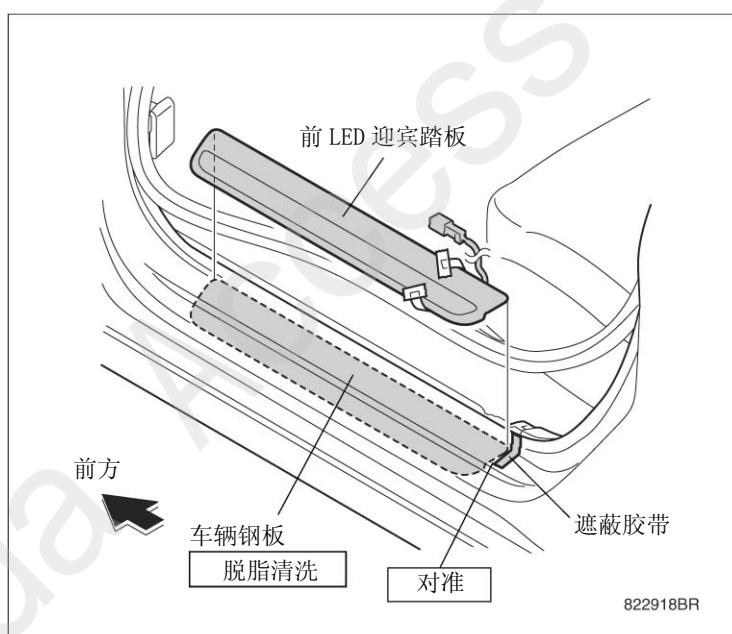
55. 确认车辆钢板的保护胶带 A 的粘贴位置，用脱脂洗涤剂清洁。
56. 以车辆钢板的记号为中心粘贴保护胶带 A，安装夹扣。



57. 把前 LED 迎宾踏板内侧的 2 张离型纸的图示尺寸部切掉，剥掉 1 张离型纸。
58. 撕开 2 张离型纸的端部，用遮蔽胶带暂时固定在外侧。



59. 确认车辆钢板的前 LED 迎宾踏板的粘贴位置，用脱脂洗涤剂清洁。
60. 把前 LED 迎宾踏板对准遮蔽胶带端部，暂时固定在车辆钢板上。

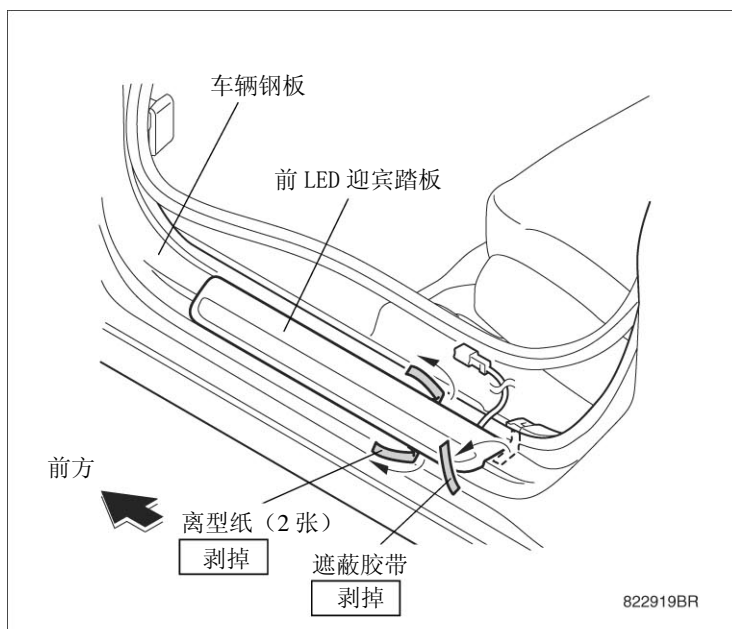


61. 一面剥掉暂时固定在前 LED 迎宾踏板上的 2 张离型纸，一面充分压紧。

建议

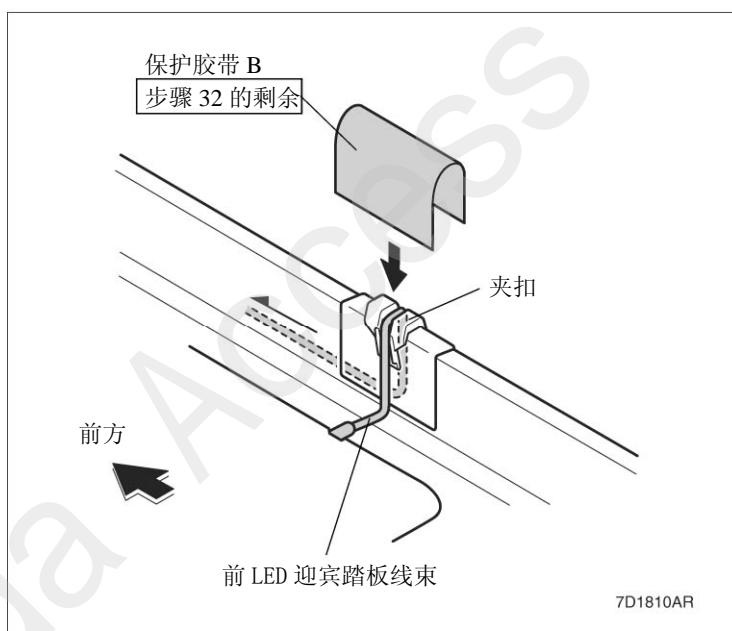
- 特别是端部要仔细压紧。

62. 从车辆钢板上剥掉遮蔽胶带。



63. 把前 LED 迎宾踏板线束穿过夹扣，穿到车辆前方。

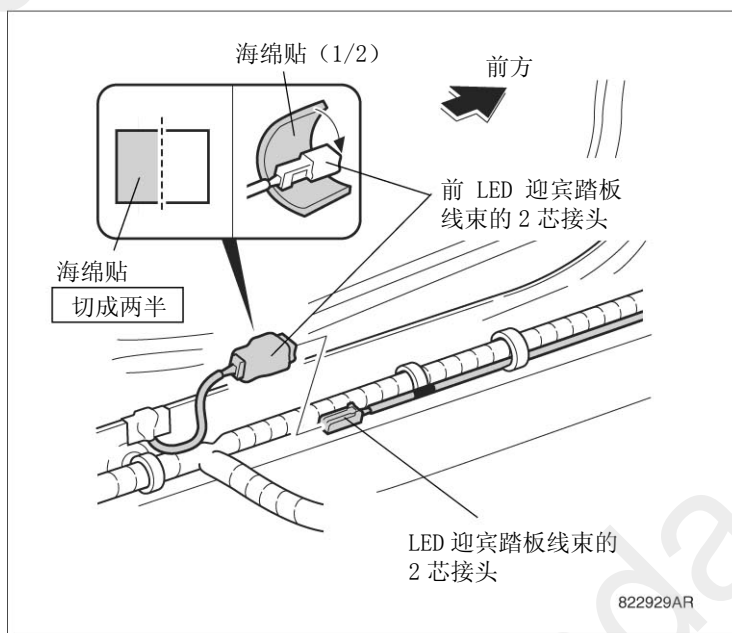
64. 把保护胶带 B 粘贴在夹扣上部。



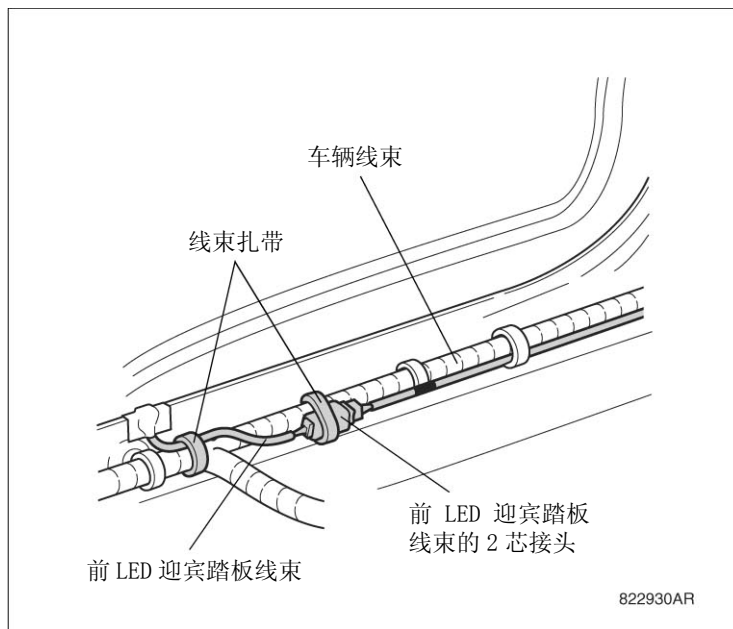
65. 把海绵贴切成 2 半。

66. 把海绵贴 (1/2) 缠在前 LED 迎宾踏板线束的 2 芯接头上。

67. 把 LED 迎宾踏板线束的 2 芯接头连接在前 LED 迎宾踏板线束的 2 芯接头上。

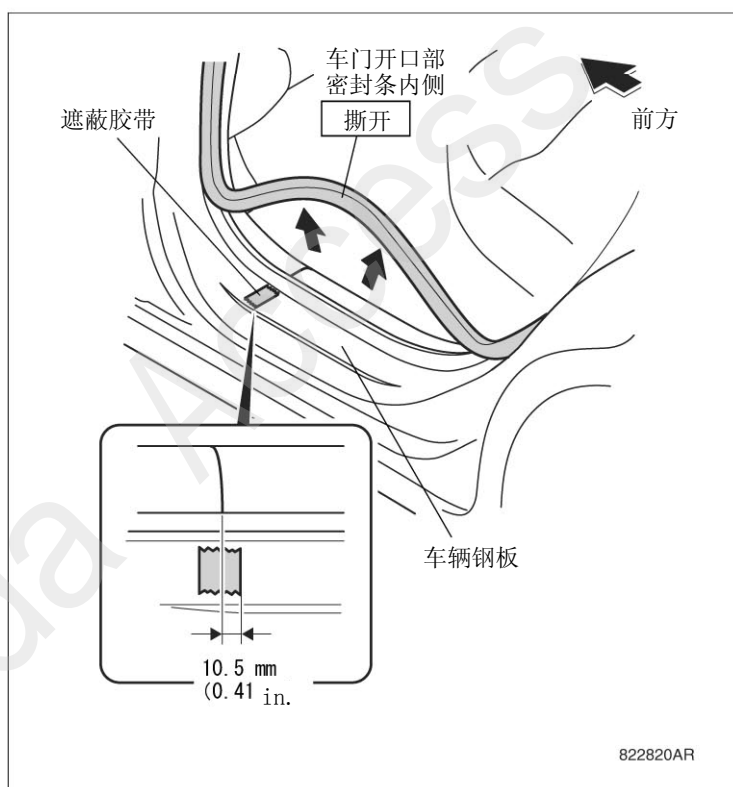


68. 用 2 根线束扎带把前 LED 迎宾踏板线束的 2 芯接头和前 LED 迎宾踏板线束固定在车辆线束上。

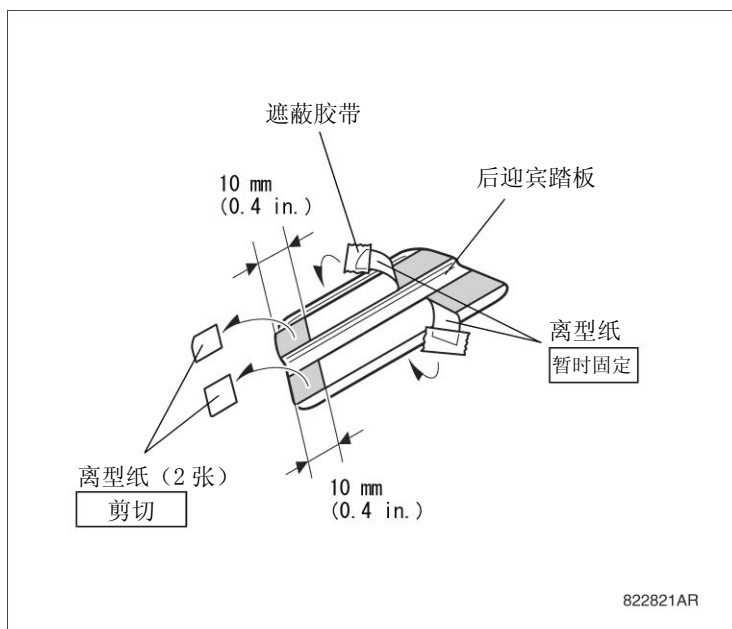


后护踏板的安装

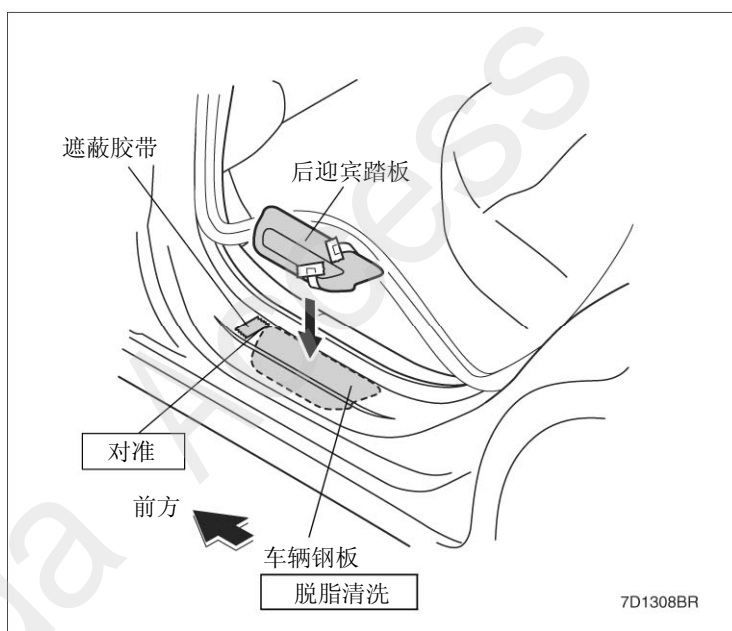
69. 撕开车门开口部密封条。
70. 把遮蔽胶带粘贴在车辆钢板的图示尺寸位置上。



71. 剪切后迎宾踏板内侧的 2 张离型纸的图示尺寸部。
72. 撕开 2 张离型纸的端部，用遮蔽胶带暂时固定在外侧。



73. 确认车辆钢板的后迎宾踏板的粘贴位置，用脱脂洗涤剂清洁。
74. 把后迎宾踏板对准遮蔽胶带端部，暂时固定在车辆钢板上。

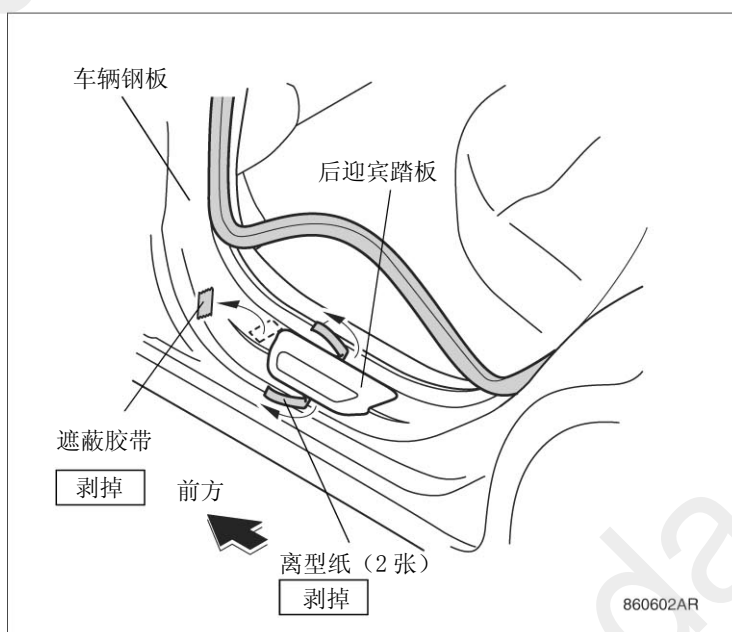


75. 一面剥掉暂时固定在后迎宾踏板上的 2 张离型纸一面充分压紧。

建议

- 特别是端部要仔细压紧。

76. 从车辆钢板上拆下遮蔽胶带。
77. 车辆右侧也同样进行 69~76 的作业。
78. 进行“安装后的确认”，安装完毕。



安装后的确认

安装确认

- 确认动作前，请确认配线和安装没有异常。
- 特别要确认车辆线束及用品线束有没有被大力地压着、拉着、夹着。还要确认夹子及扎带有无脱落和忘记紧固现象。

动作确认

- 在电池上连接负极（-）电线前，请确认线束的布线方法、固定方法、接头及端子的连接有无问题。
- 打开各车门就亮灯。

复原作业

“动作确认”完成后，请把拆下的车辆零件安装复原，要注意以下几点：

- 复原作业时，请充分注意不要夹着车辆线束及用品线束，不要损伤车辆零件。
- 把车辆零件安装复原时，请牢固安装夹扣、爪扣等，避免松动等。
- 连接了负极（-）电缆后，请确认电器附件及其它的电器系统能够正常动作。请把各装置的记忆或旋钮位置恢复到安装前的状态。

保险丝的位置

- 关于保险丝（2A）的位置，请参考“安装位置图”。