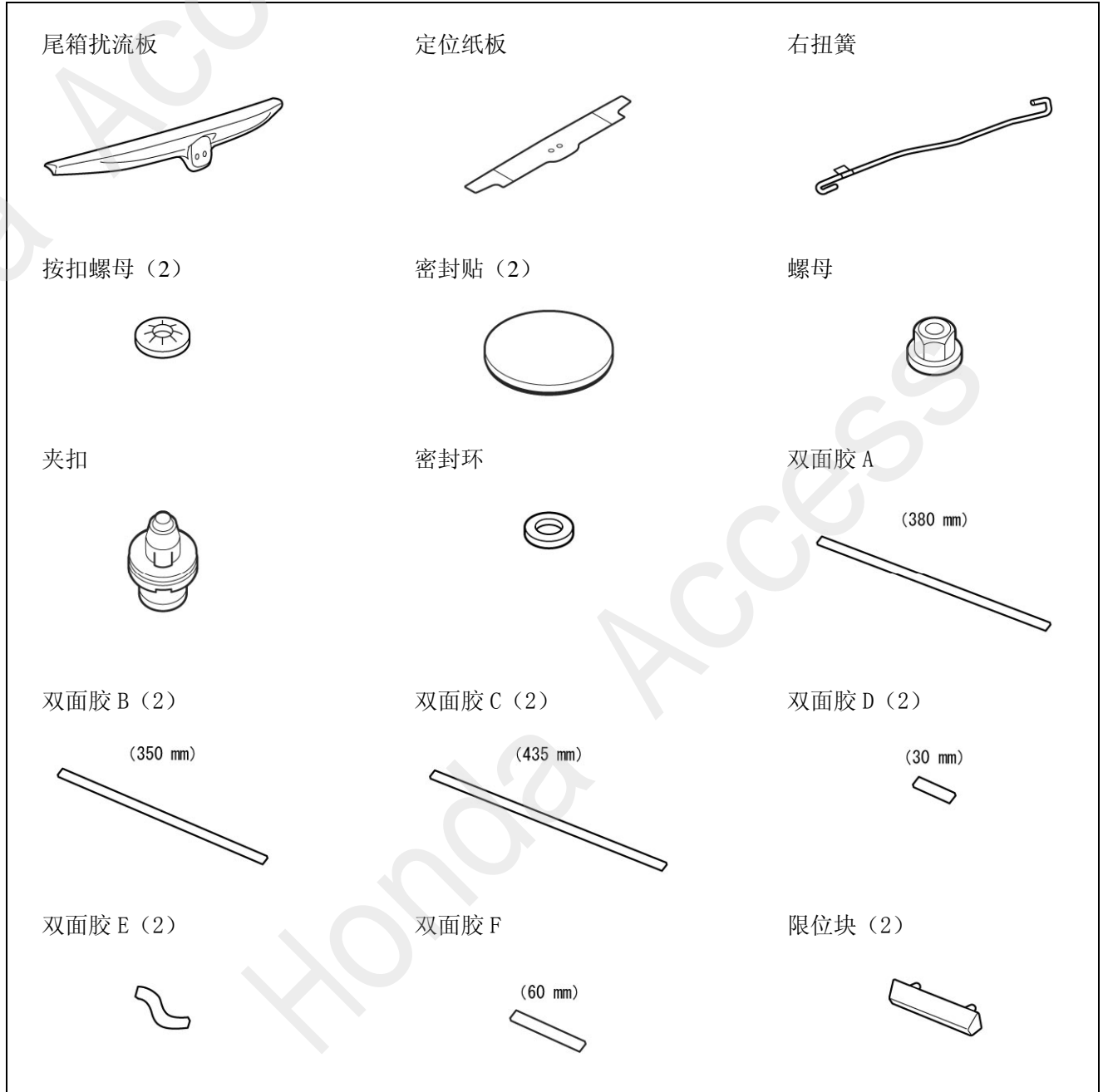


Honda Access

安 装 说 明 书	〈商 品 名〉	〈机 种 名〉	〈发行年月〉
	尾箱扰流板	2009 CITY	2009. 1

组成配件



必要工具/用具

- 电钻
- 钻头
- 脱脂洗涤剂
- 剪刀
- 扭簧拆卸工具 (07AAF-SNAA100)
- 遮蔽胶带
- 锉
- 手喷漆
- 棉布
- 皮手套
- 保护眼镜
- 套筒
- 冲头
- 扳手
- 风筝线
- 夹钳
- 白板笔
- 扭矩扳手

安装前

警告标识的说明

本书中，使用以下符号表示作业者或其他人有可能受到伤害的事项，并说明其危险性及其规避方法等。这些事项很重要，请仔细阅读。

⚠ 危险

- 不按照指示做就会导致死亡或重大伤害

⚠ 警告

- 不按照指示做有可能导致死亡或重大伤害

⚠ 注意

- 不按照指示做有可能受到伤害

记载有关安装的事项或其他建议时使用以下标记。

请仔细阅读。

建议

- 记载防止故障、破损的建议。
- 了解记载的事项有助于方便地使用。

操作方面的注意事项

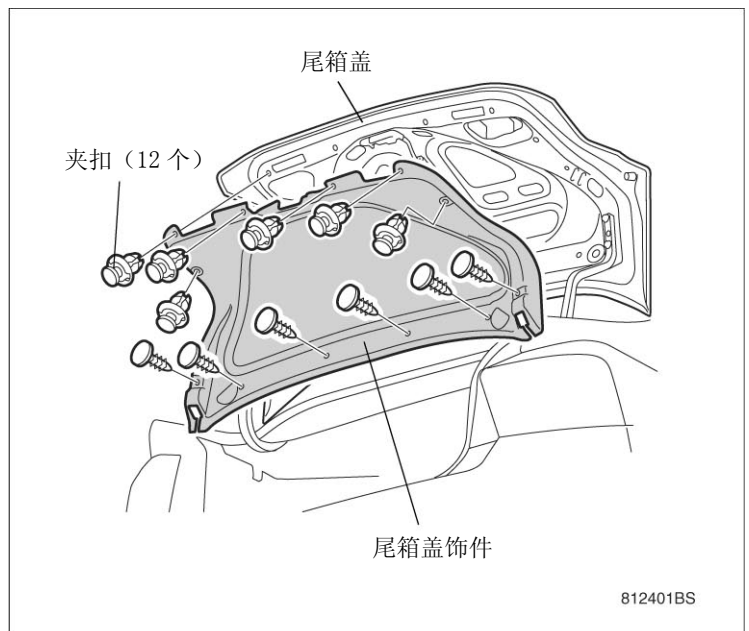
- 安装用品时注意不要损坏车辆及各部件。
- 安装用品时，螺栓、螺丝等请务必使用说明书中指示的零件。随意使用类似的零件等有可能引起故障。
- 粘贴密封件或双面胶等时，请用蘸过**脱脂洗涤剂**的抹布把粘贴面的油、杂质、脏污等擦拭干净，充分干燥后再粘贴。**脱脂洗涤剂**不要直接洒在粘贴面上使用。
- 进行粘贴作业时，请严格保持车辆粘贴面的温度在 15~40℃。特别是冬季低温时期，双面胶的粘附性降低，因此请把车辆粘贴面加温后再粘贴。
- 进行粘贴作业时，注意不要重贴。如果重贴的话，有时会损坏或者不能充分发挥双面胶的性能。
- 粘贴时，小心不要损坏用品及车辆零件并充分压紧。
- 粘贴后，24 小时内请不要进行洗车等，以免沾湿粘贴部。
- 请理解以上内容之后，根据车辆维修手册上的维修信息和作业相关事项进行作业。特别要充分注意安全。

安装方法和顺序

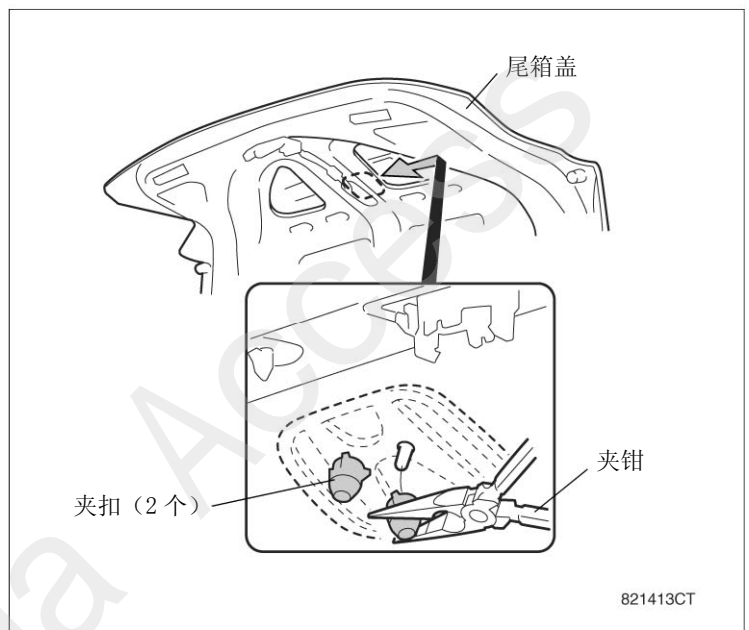
1. 把尾箱扰流板涂装后充分干燥。
2. 打开尾箱盖。

<配置尾箱盖饰件的车>

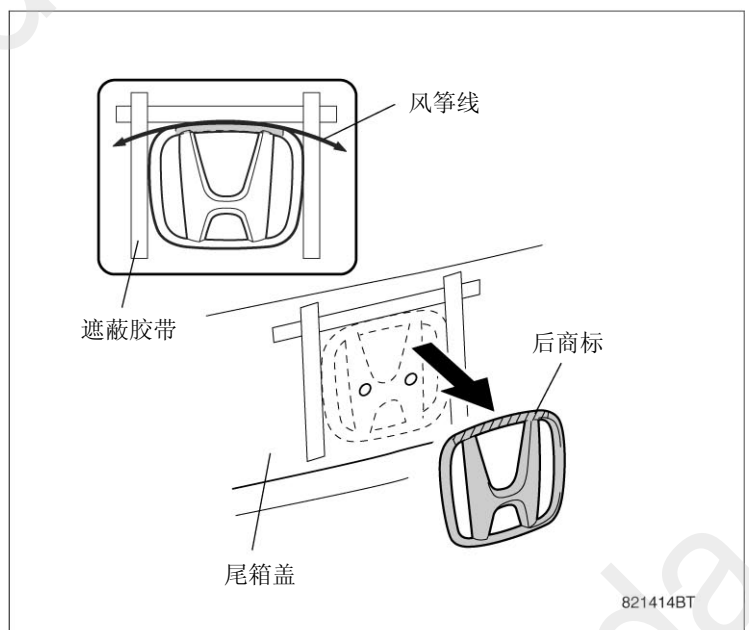
3. 拆下 12 个夹扣，拆下尾箱盖饰件。



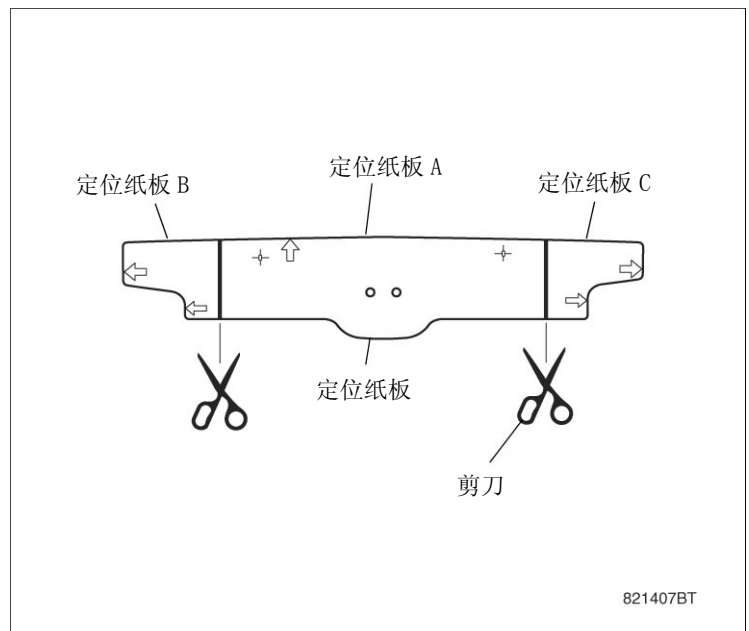
4. 从尾箱盖内侧拆下 2 个夹扣。



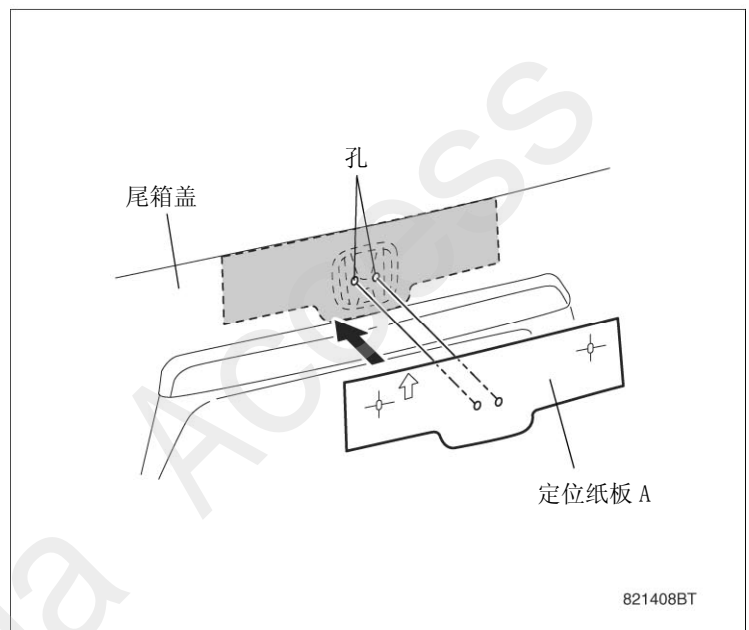
5. 关闭尾箱盖。
6. 在后商标的外周贴遮蔽胶带。
7. 拉动风筝线拆下后商标。



8. 如图所示剪切定位纸板。

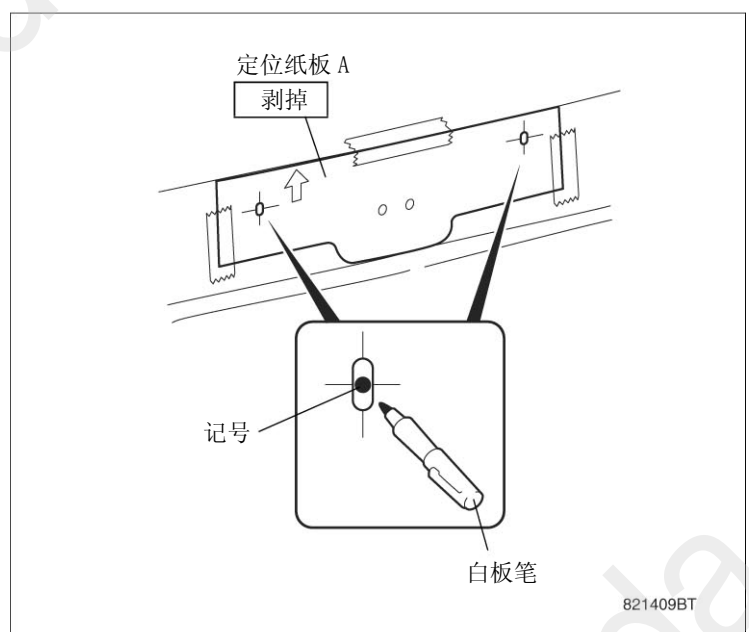


9. 把定位纸板 A 对准尾箱盖图示位置，用遮蔽胶带固定。



10. 用白板笔在 2 处图示位置上划记号。

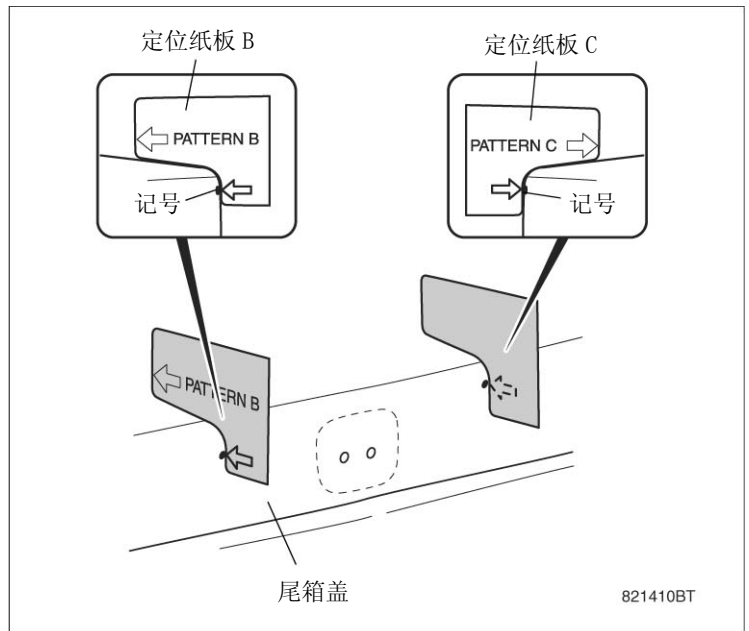
11. 剥掉定位纸板 A。



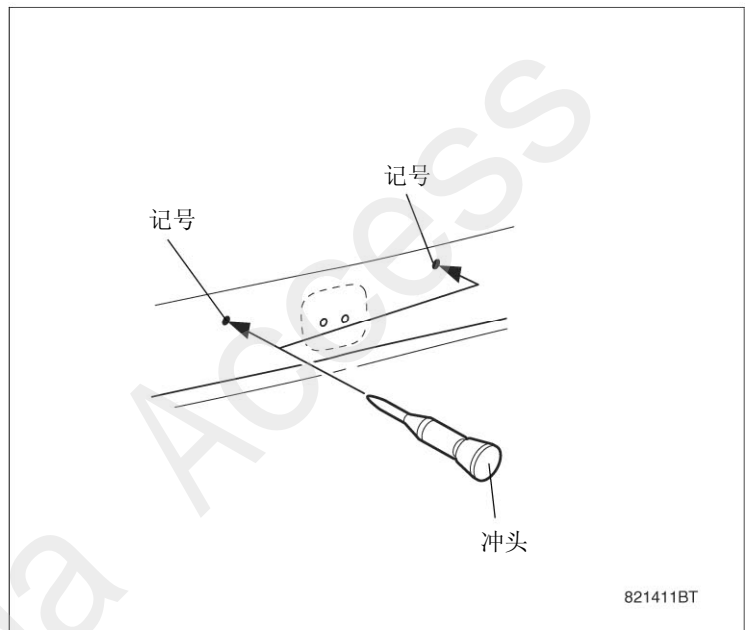
12. 如图所示对准定位纸板 B 和 C，确认记号在定位纸板的箭头位置上。

建议

- 如果记号的位置偏了，请再次进行步骤 9~12 的作业。



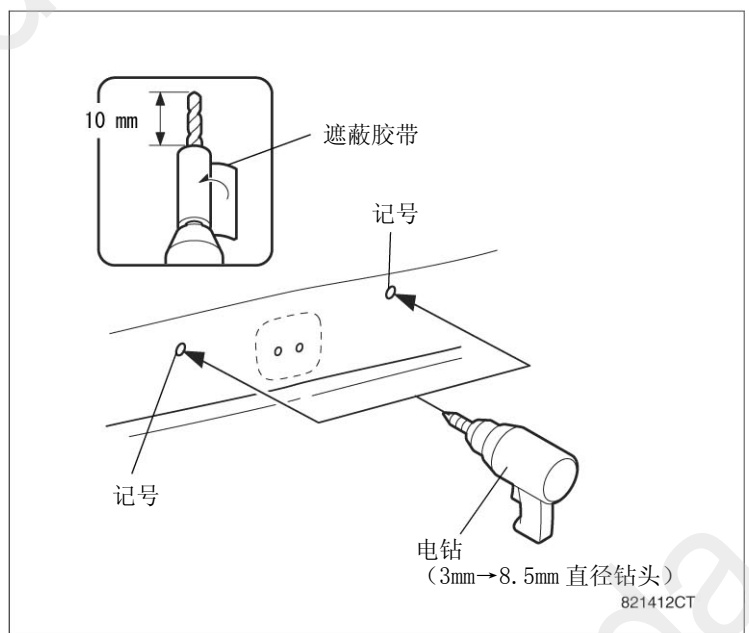
13. 在 2 处记号上打冲头。



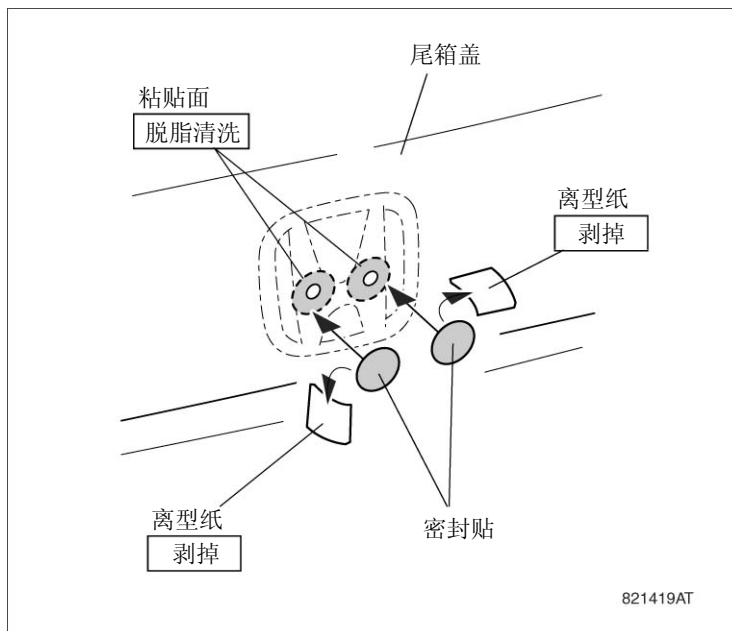
14. 戴上保护眼镜，用电钻（3mm→8.5mm 直径钻头）在 2 处记号上开孔。

15. 用锉去除毛刺。

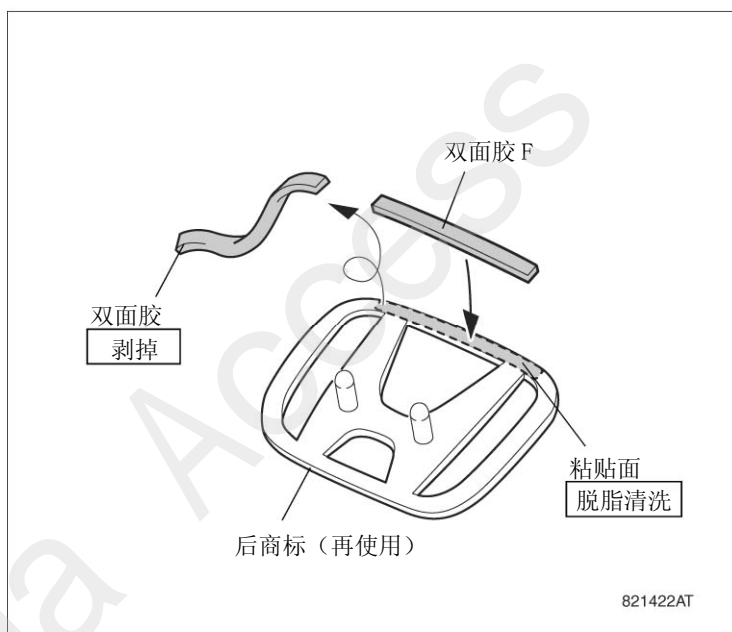
16. 在孔的周围喷涂手喷漆。



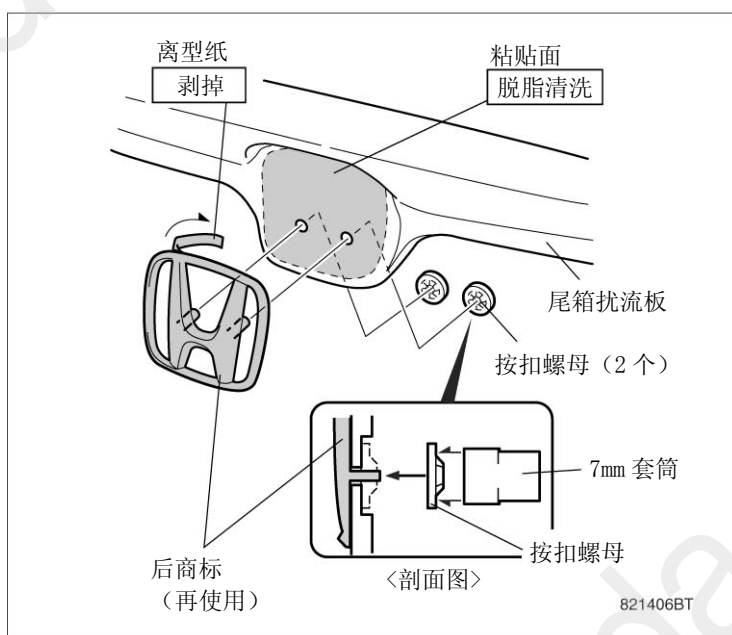
17. 确认密封贴粘贴面，用脱脂洗涤剂清洁。
18. 把 2 张密封贴粘贴在尾箱盖图示位置上。



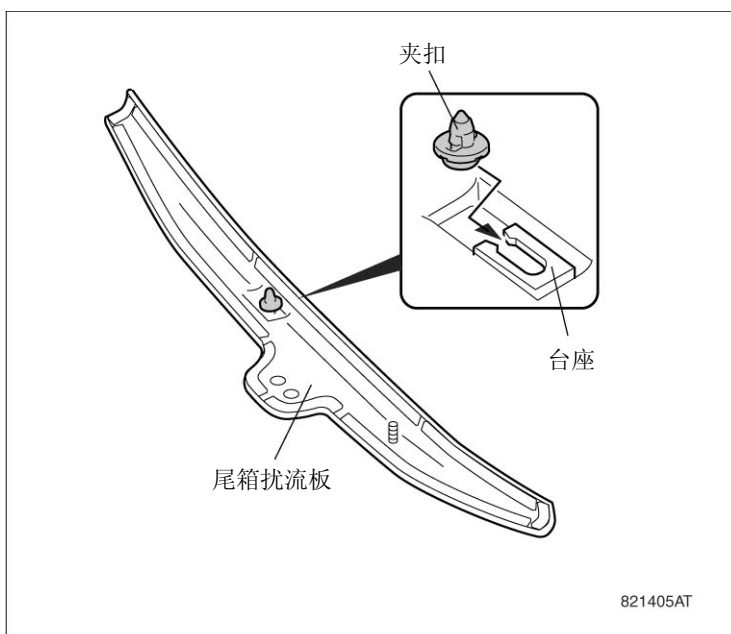
19. 从后商标上剥掉双面胶。
20. 确认双面胶 F 的粘贴面，用脱脂洗涤剂清洁。
21. 把双面胶 F 粘贴在后商标图示位置上。



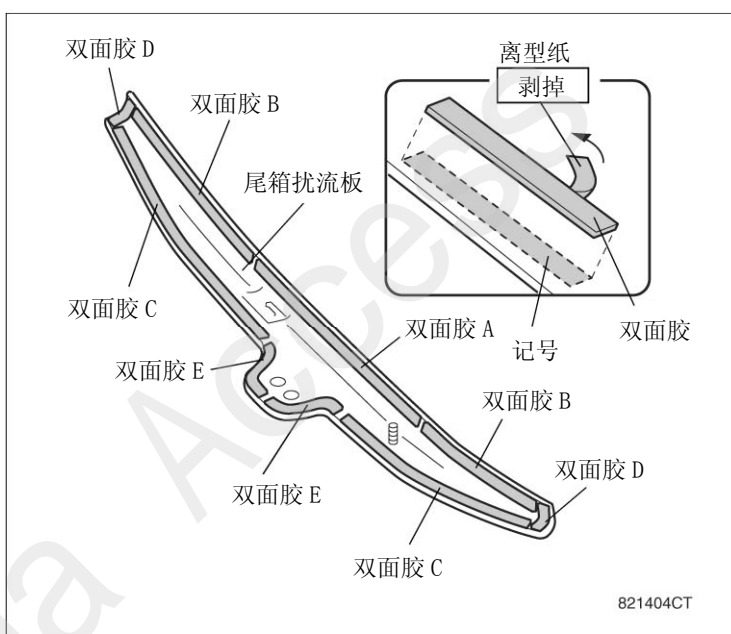
22. 确认后商标粘贴面，用脱脂洗涤剂清洁。
23. 把后商标 (再使用) 粘贴在尾箱扰流板上。
24. 用 2 个按扣螺母把后商标固定在尾箱扰流板上。



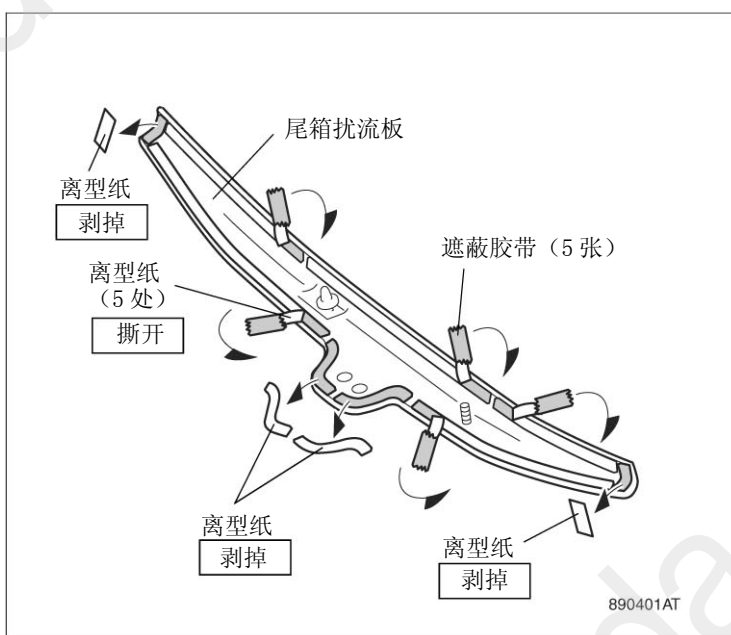
25. 把夹扣安装在尾箱扰流板图示位置的台座上。



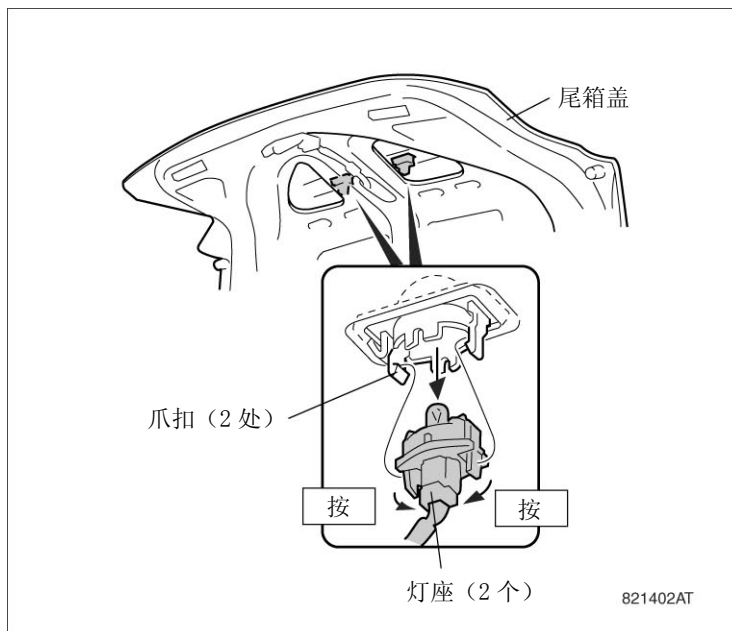
26. 确认双面胶 A、B、C、D、E 粘贴面，用脱脂洗涤剂清洁。
27. 把双面胶 A、B、C、D、E 粘贴在尾箱扰流板图示位置上。



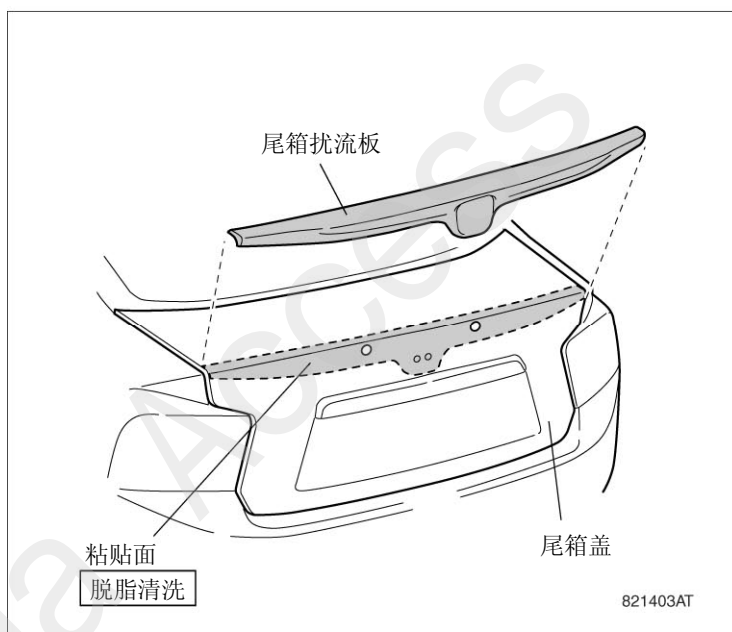
28. 撕开尾箱扰流板反面的 5 处离型纸，用遮蔽胶带暂时固定在表面。
29. 剥掉 4 张尾箱扰流板反面的离型纸。



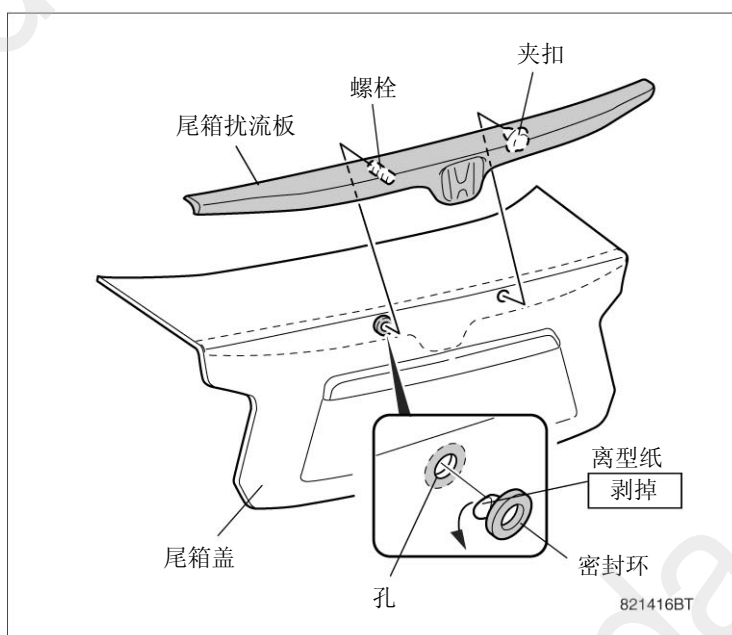
30. 拆下 2 处爪扣，从尾箱盖反面拆下 2 个灯座。



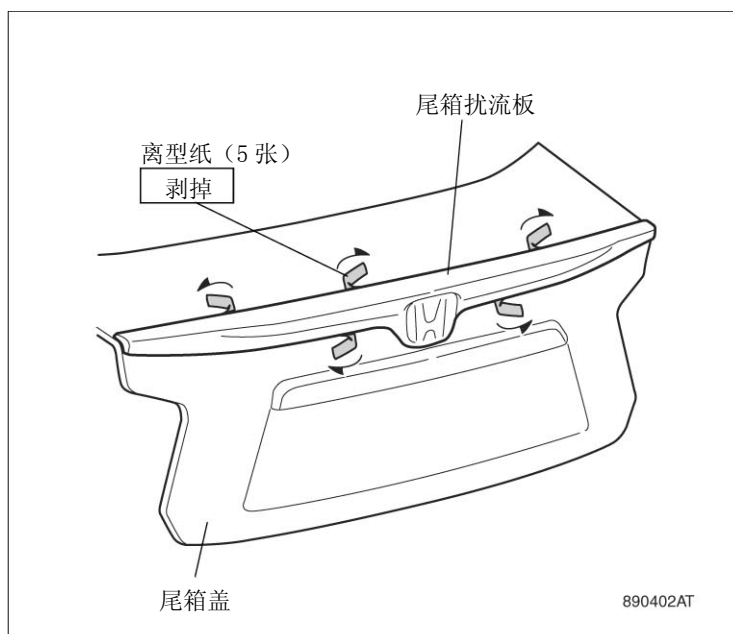
31. 关闭尾箱盖。
32. 确认尾箱扰流板粘贴面，用脱脂洗涤剂清洁。



33. 把 1 张密封环粘贴在尾箱盖图示位置上。
34. 把尾箱扰流板安装在尾箱盖上。



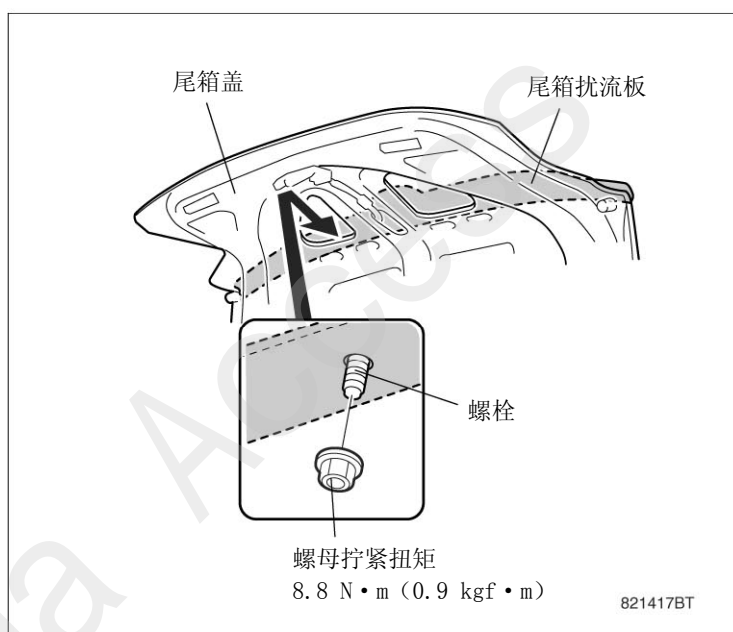
35. 剥掉 5 张离型纸，充分压紧粘贴部。



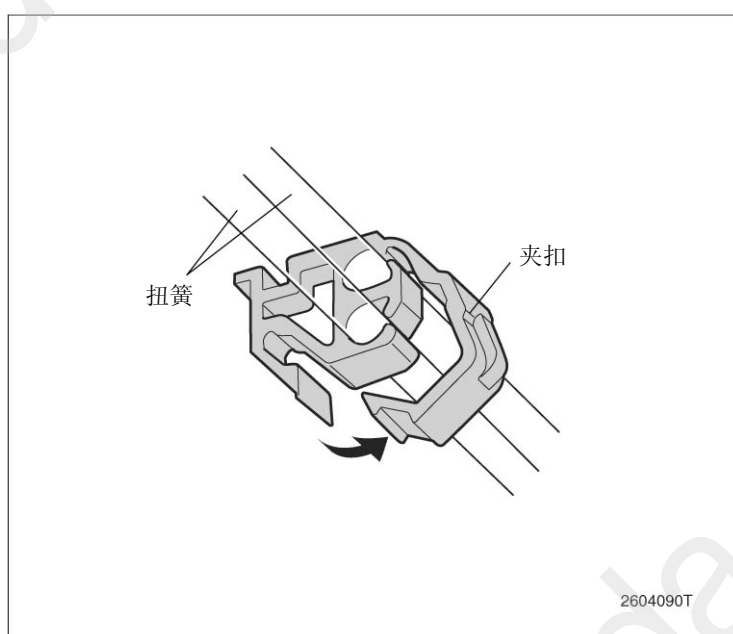
36. 打开尾箱盖。

37. 用螺母把尾箱扰流板固定在尾箱盖上。

38. 把 2 个灯座安装复原。



39. 拆下固定着扭簧的夹扣。



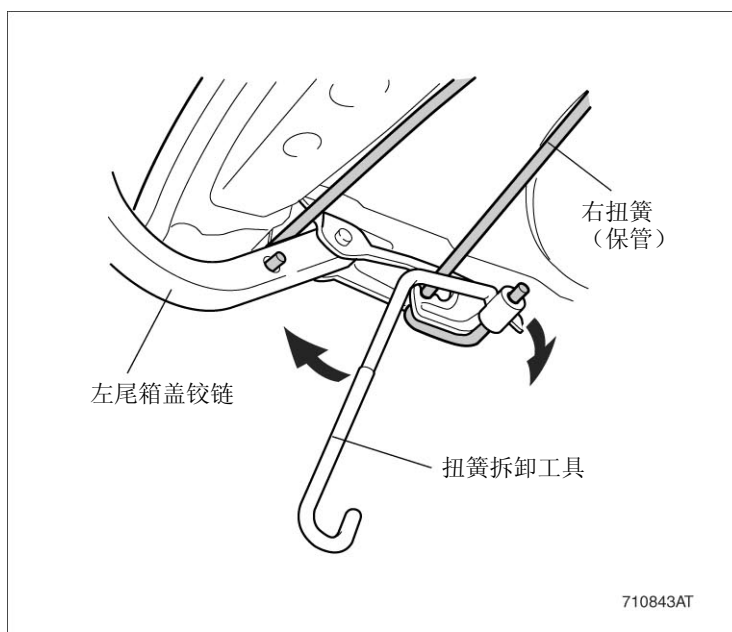
40. 戴上皮手套，用扭簧拆卸工具拆下右扭簧。（一面旋转扭簧拆卸工具一面向身
前拉，扭簧就脱落。）

⚠ 注意

- 一拆掉扭簧，尾箱盖就有因自重而关闭的危险。进行作业时请让其他人扶住尾箱盖或者牢牢固定好之后再行进行。

建议

- 拆下的扭簧虽然不用了，但在拆掉尾箱扰流板时要使用，因此请保管好。



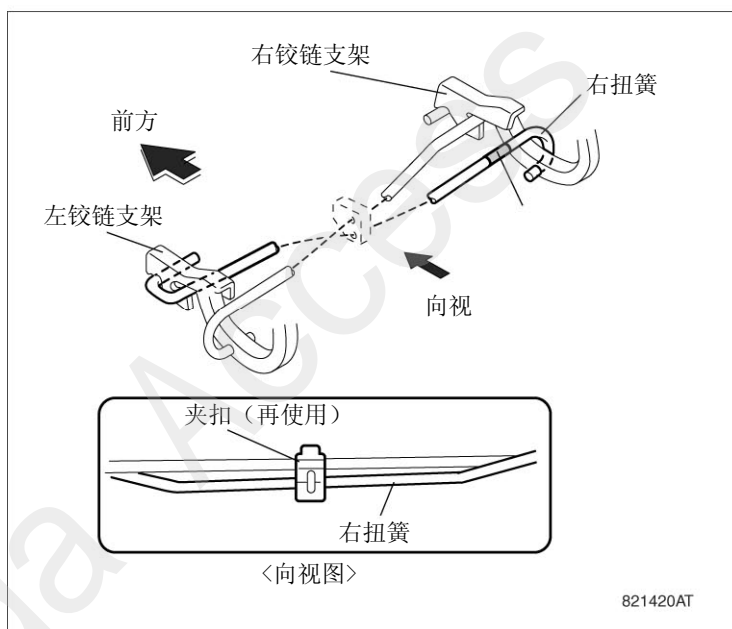
710843AT

41. 用扭簧拆卸工具安装右扭簧。

建议

- 扭簧有很强的反作用力，安装时请充分注意。
- 扭簧请挂在铰链支架的第一级上。

42. 把夹扣按照原样装回扭簧上面。



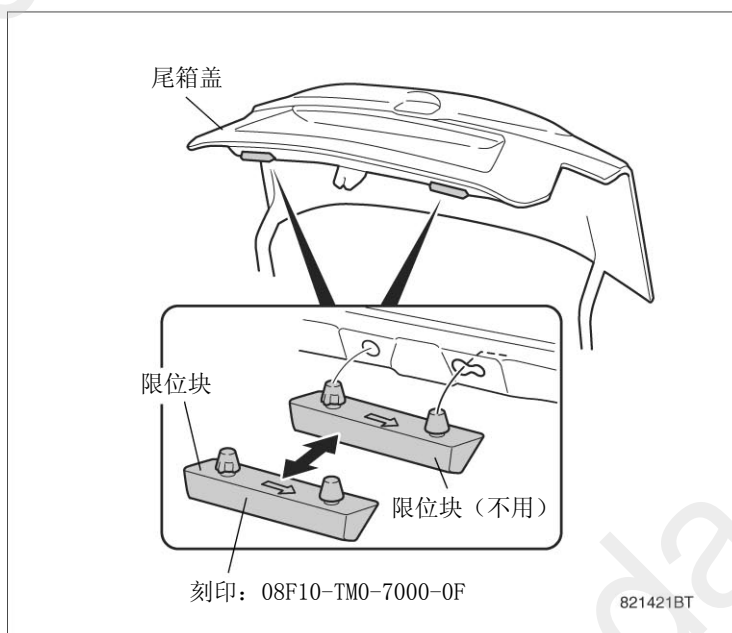
821420AT

43. 从尾箱盖图示位置上拆下 2 个限位块。

44. 把 2 个限位块安装在尾箱盖图示位置上。

45. 把拆下的零件装回原样。

（安装完毕）



821421BT