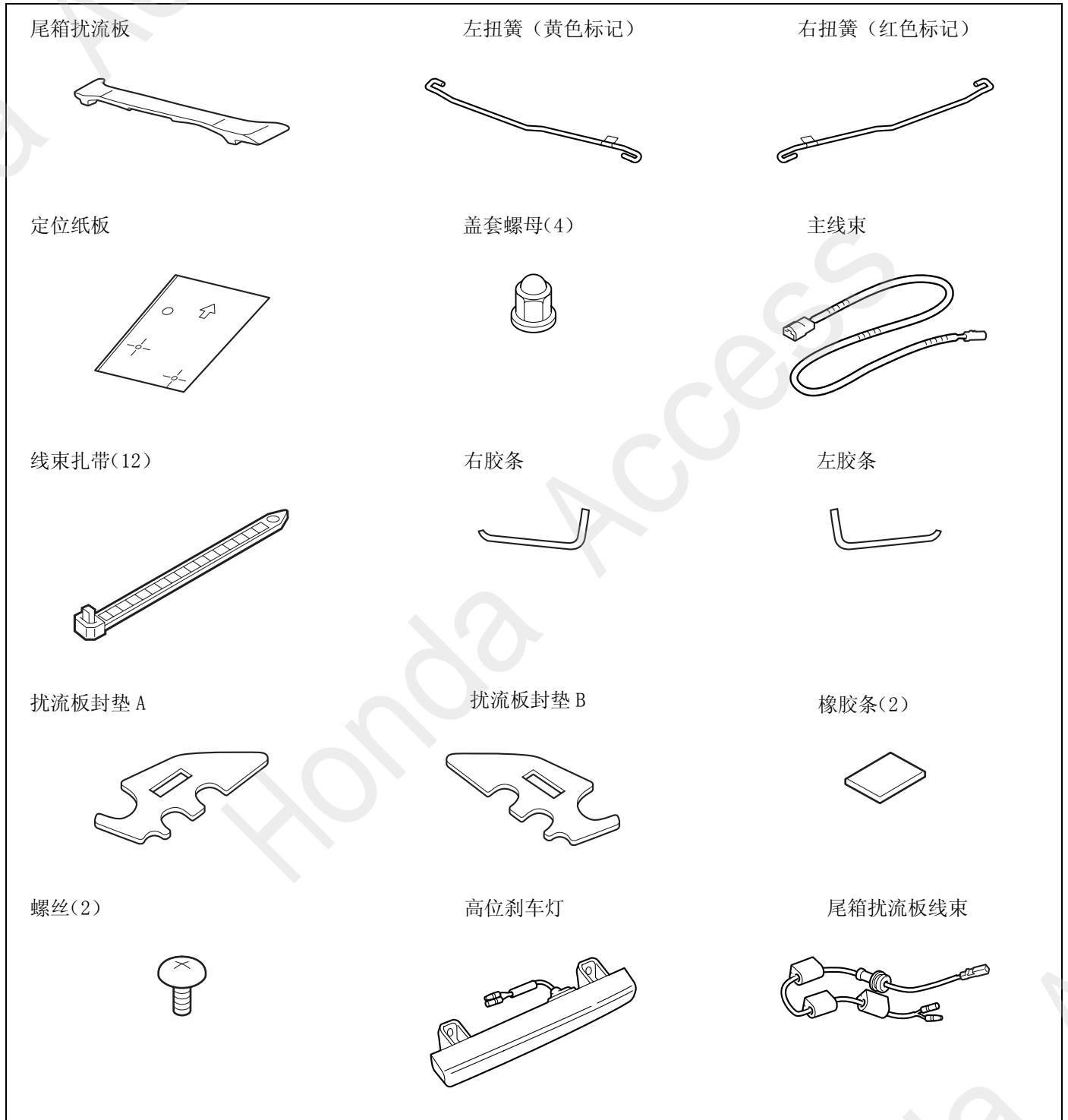


**Honda Access**

<p>安装说明书</p>	<p>〈商品名〉 尾箱扰流板</p>	<p>〈机种名〉 CITY</p>	<p>〈发行年月〉 2012.02</p>
--------------	------------------------	-----------------------	---------------------------

组成配件

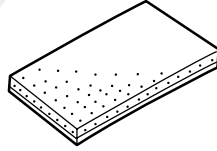
尾箱扰流板套件



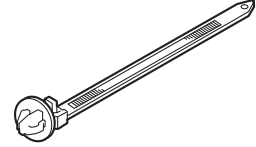
密封垫(4)



海棉贴



带夹扣线束扎带



## 必要工具 / 用具

- 十字螺丝刀
- 套筒
- 电钻
- 锉刀
- 防护眼罩
- 水性记号笔
- 胶布

- 一字螺丝刀
- 扭力扳手
- 钻头
- 修补漆
- 包封胶布
- 简便拔取器
- 直尺

- 棘轮
- 冲头
- 手套
- 脱脂洗洁剂
- 抹布
- 铁丝
- 扭簧拆卸工具  
(07AAF-SNAA100)

## 安装前

### 警告标识说明

本书中使用以下的标记标明对有可能造成作业人员和其他人受伤害的操作，并附带说明其危险性以及避免的方法。

以上信息十分重要，请务必认真阅读。

#### ⚠ 危险

- 不遵从该指示，将导致死亡或者其他严重伤害

#### ⚠ 警告

- 不遵从该指示，有可能导致死亡或者其他严重伤害

#### ⚠ 注意

- 不遵从该指示，有可能导致受伤

有关安装及其他建议使用以下标明。

请认真阅读。

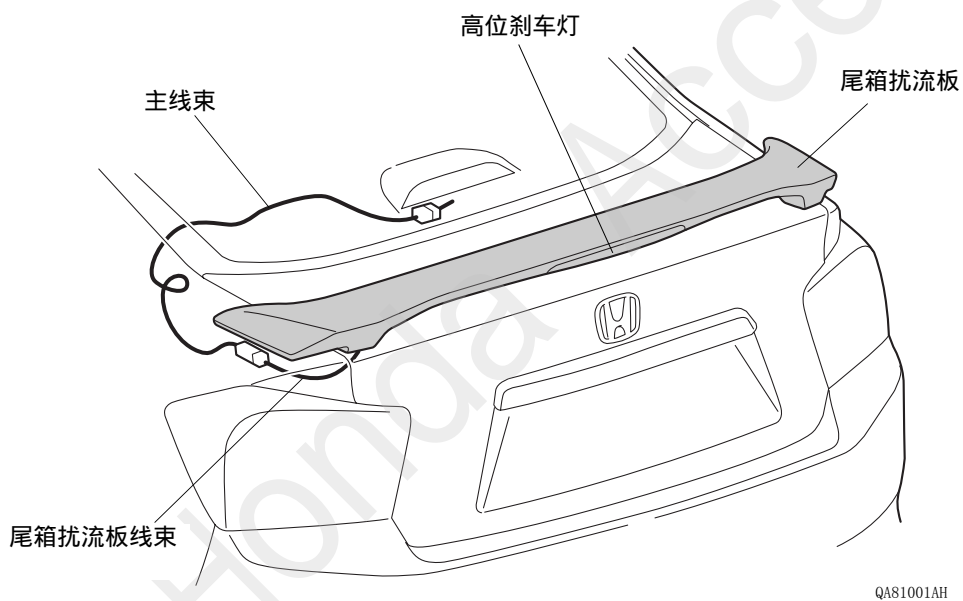
#### 建议

- 记载防止故障、破损的建议。
- 了解记载的事项有助于方便地使用。

## 操作方面的注意事项

- 安装用品时，请注意不要划伤、损坏车身及其他零件。
- 安装用品时，螺栓、螺丝等请务必使用说明书中指示零件。随意使用类似的零件有可能引起故障。
- 断开车辆电瓶的负极端子，记录音响系统的防盗编码以及所有的设置状态。安装完成后，重新接回车辆电瓶的负极端子，输入音响的防盗编码和原音响频道。如果有时钟，请重新设置时钟。
- 粘贴密封胶和双面贴胶时，请先用蘸有脱脂洗洁剂的抹布把粘贴部位的油、垃圾和污垢擦拭干净，充分干燥后再粘贴。请勿用脱脂洗洁剂直接涂抹在粘贴部位上。
- 粘贴时，务必严格保证粘贴部位的温度在15° C ~ 40° C。特别是冬天低温时，双面胶的粘性会降低，所以请先加热粘贴部位后再粘贴。
- 进行粘贴作业时，注意不要揭起重贴。否则会损坏或者不能充分发挥双面胶的性能。
- 粘贴时，用力压紧，但是注意避免损坏用品及车身零件。
- 请理解以上内容之后，根据车辆维修手册上的维修信息和作业相关事项进行作业。特别要充分注意安全。

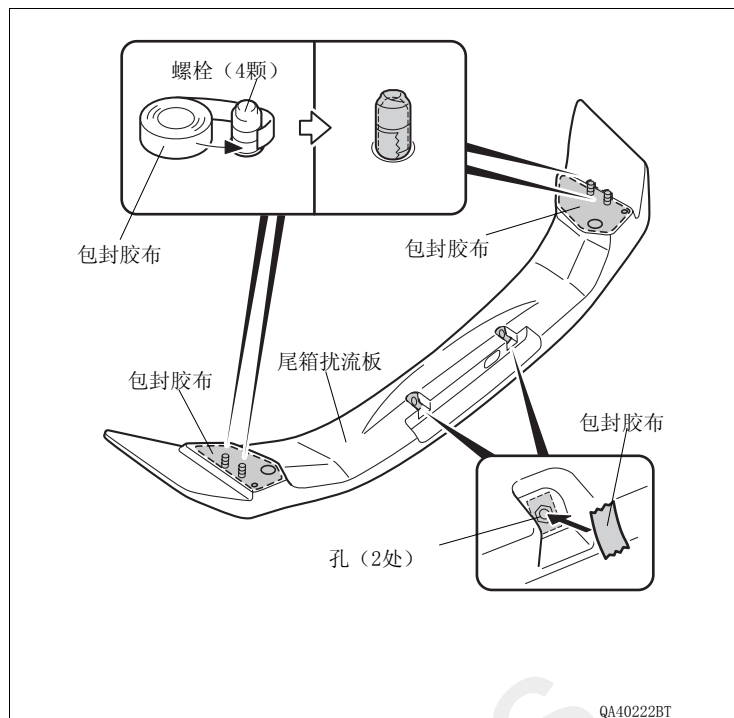
## 安装位置图



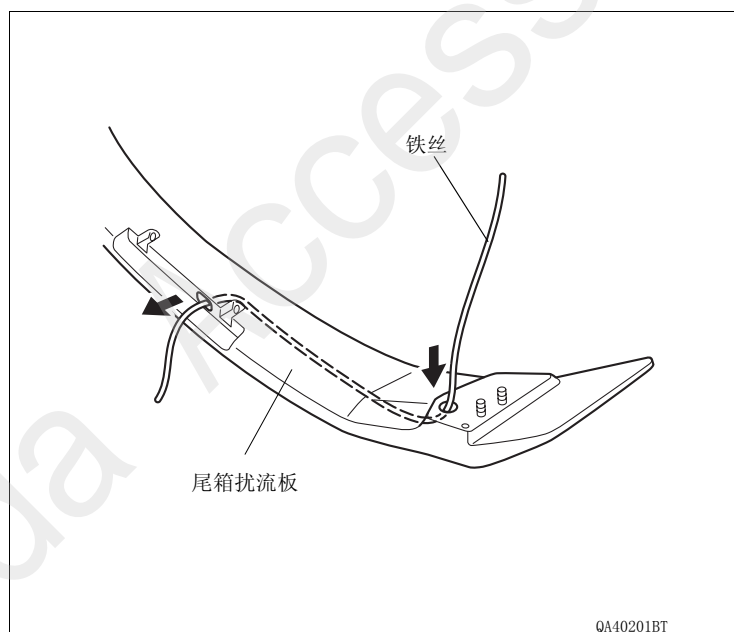
## 安装方法与顺序

### 尾箱扰流板的组装

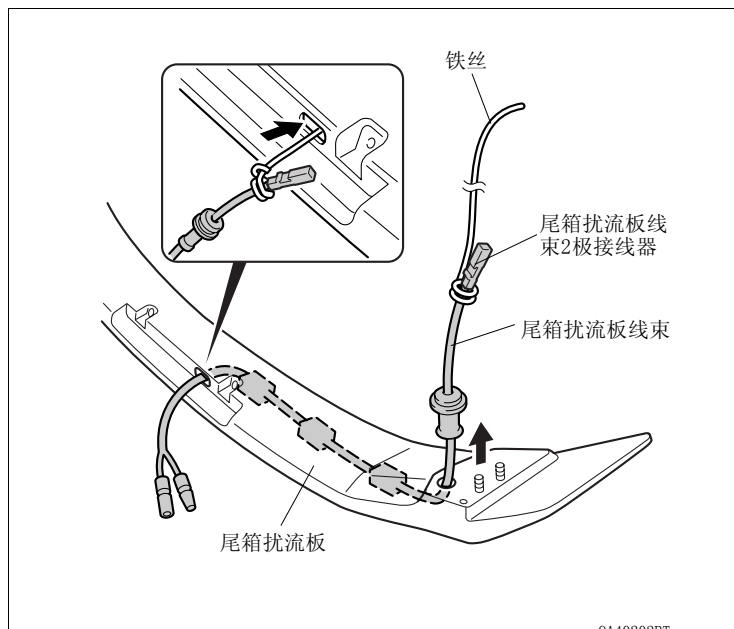
1. 如图所示粘贴包封胶布。
2. 把尾箱扰流板喷涂成车身的颜色，充分干燥。
3. 撕掉包封胶布。



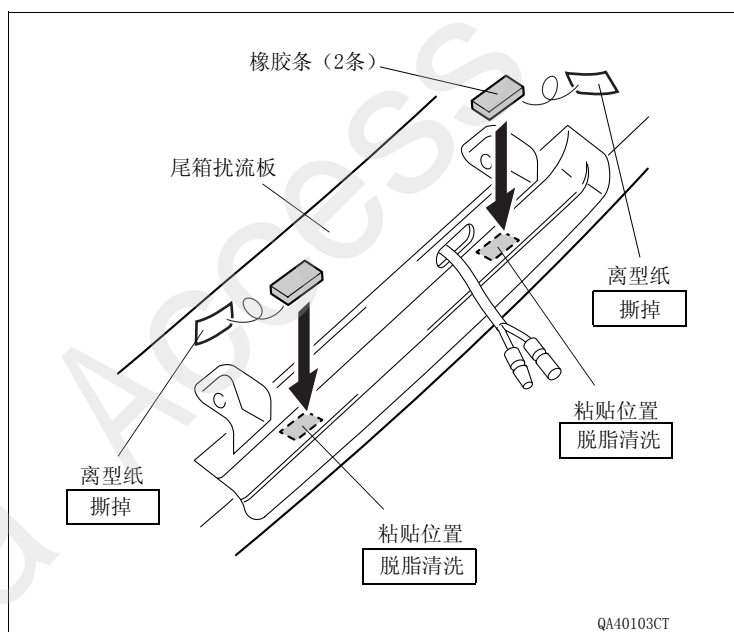
4. 如图所示用铁丝穿过尾箱扰流板。



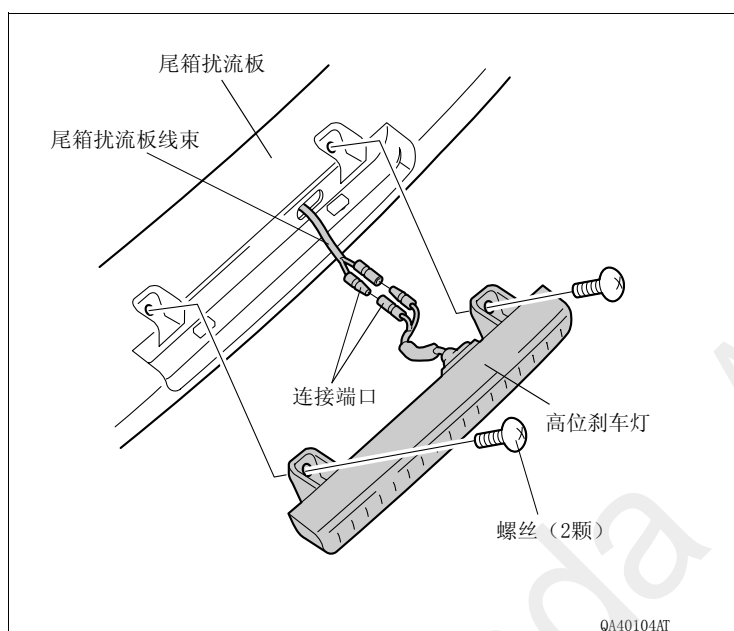
5. 如图所示，把铁丝绕紧到尾箱扰流板线束上。
6. 把尾箱扰流板线束穿过尾箱扰流板后拉出。
7. 拆掉铁丝。



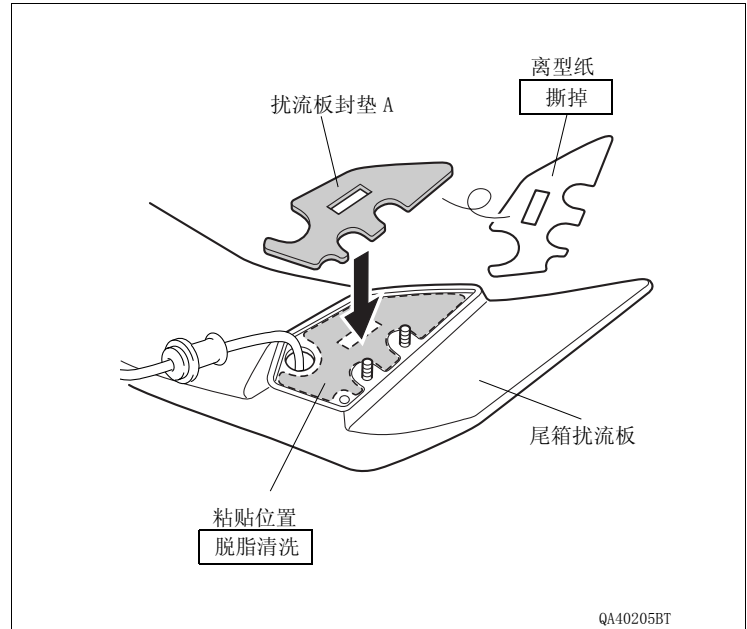
8. 确定橡胶条的粘贴位置，用抹布涂抹脱脂清洗剂将确认的粘贴位置清洗干净。
9. 撕掉2条橡胶条的离型线，把橡胶条粘贴在尾箱扰流板图示位置。



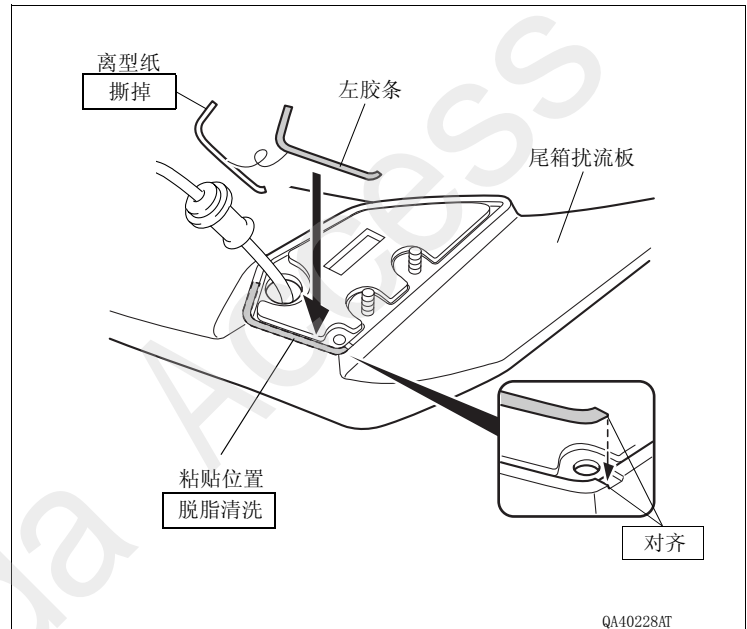
10. 把高位刹车灯端口连接到尾箱扰流板线束的端口。
11. 用2颗螺丝把高位刹车灯安装到尾箱扰流板上。



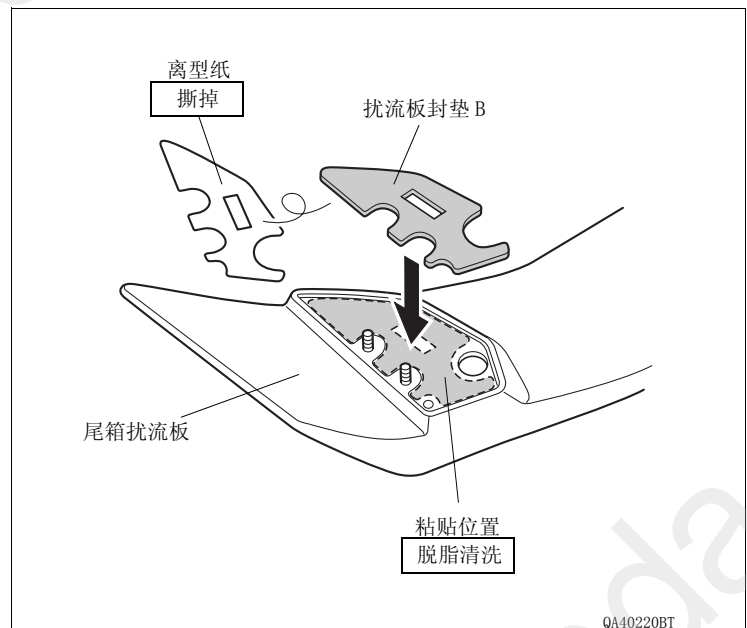
12. 确定扰流板封垫A的粘贴位置，用抹布涂抹脱脂洗洁剂将确认的位置清洗干净。
13. 撕掉扰流板封垫A背面的离型线，如图所示把扰流板封垫A粘贴在尾箱扰流板上。



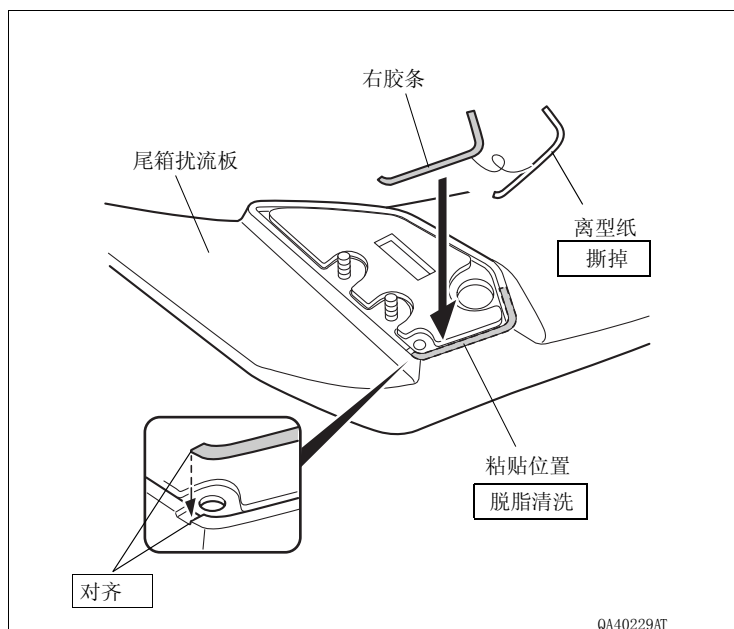
14. 确定左胶条的粘贴位置，用抹布涂抹脱脂洗洁剂将确认的左胶条粘贴位置清洗干净。
15. 撕掉左胶条背面的离型纸，把左胶条按图示位置粘贴在尾箱扰流板上。



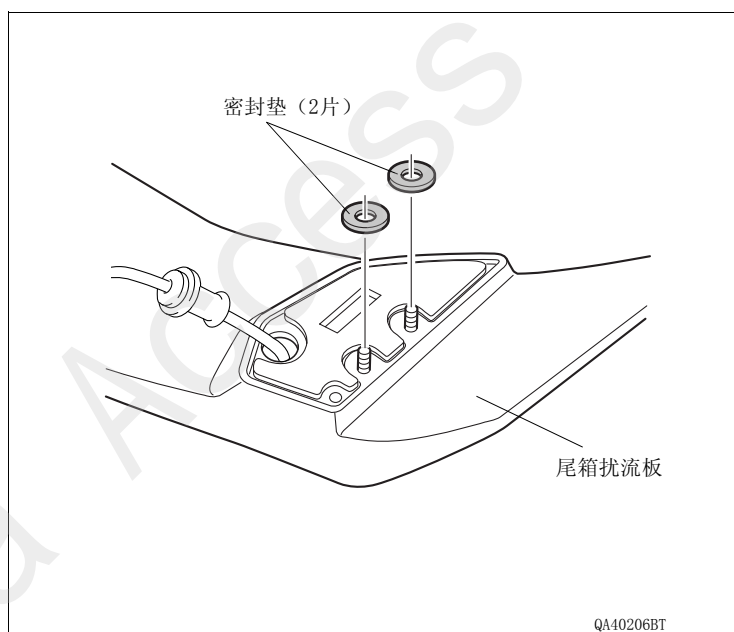
16. 确定扰流板封垫 B的粘贴位置，用抹布涂抹脱脂洗洁剂将确认的扰流板封垫B粘贴位置清洗干净。
17. 撕扯扰流板封垫 B的离型纸，把扰流板封垫B按图示位置粘贴在尾箱扰流板上。



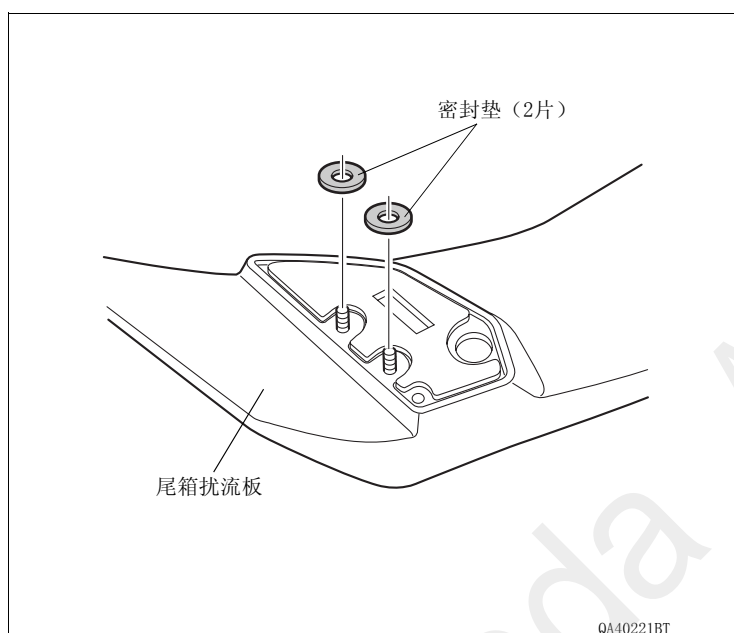
18. 确定右胶条的粘贴位置，用抹布涂抹脱脂洗洁剂将确认的右胶条粘贴位置清洗干净。
19. 撕掉右胶条背面的离型纸，把右胶条按图示位置粘贴在尾箱扰流板上。



20. 把2片密封垫安装到尾箱扰流板上。



21. 把2片密封垫安装到尾箱扰流板上。

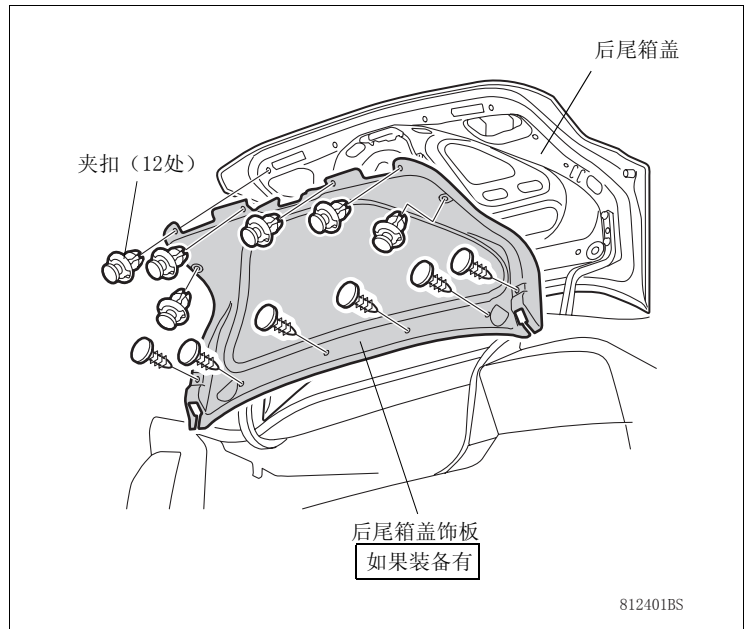


## 尾箱扰流板的安装

22. 打开尾箱盖。

〈如果车辆装备了尾箱盖饰板〉

23. 拆卸下后尾箱盖饰板上的12处夹扣

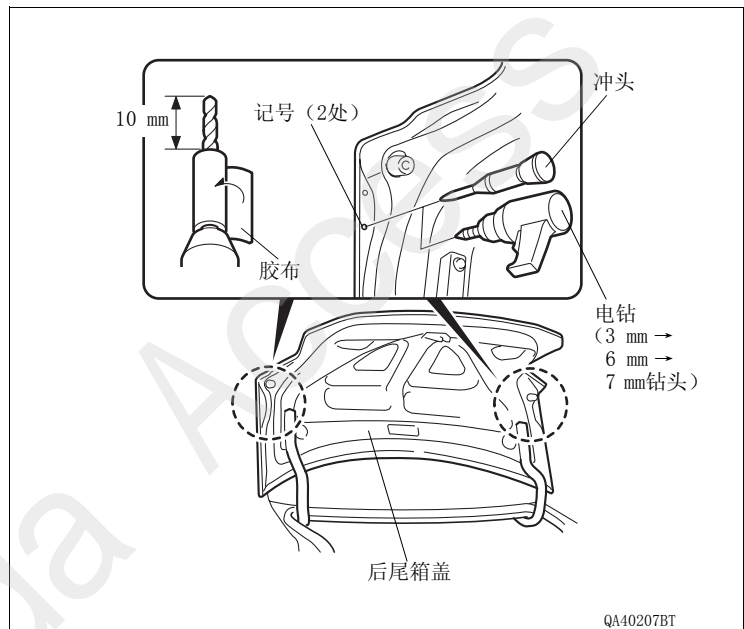


24. 用冲头在尾箱盖的图示位置打2处记号。

25. 用电钻 (3 mm → 6 mm → 7 mm 钻头) 在打记号的位置钻孔。

### 建议

- 钻孔时须佩戴防护眼罩。
- 为防止钻头穿透其他零件，请先用胶布包裹距离钻头10mm至钻头根部的部位。
- 清理新钻孔周边的毛刺，注意不要刮伤车身漆面。
- 清扫干净钻孔时飞散出来的碎屑

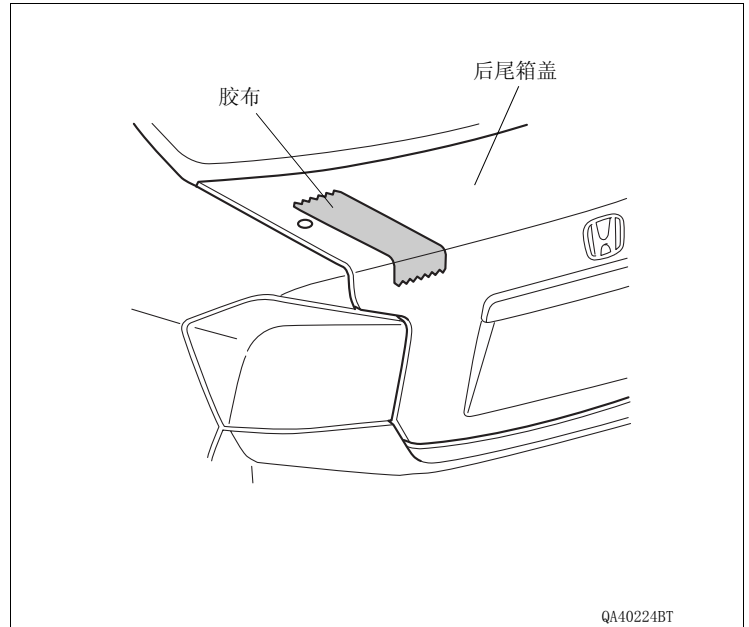


26. 钻完孔后，在新钻孔周边涂抹修补漆。涂抹后，充分干燥。

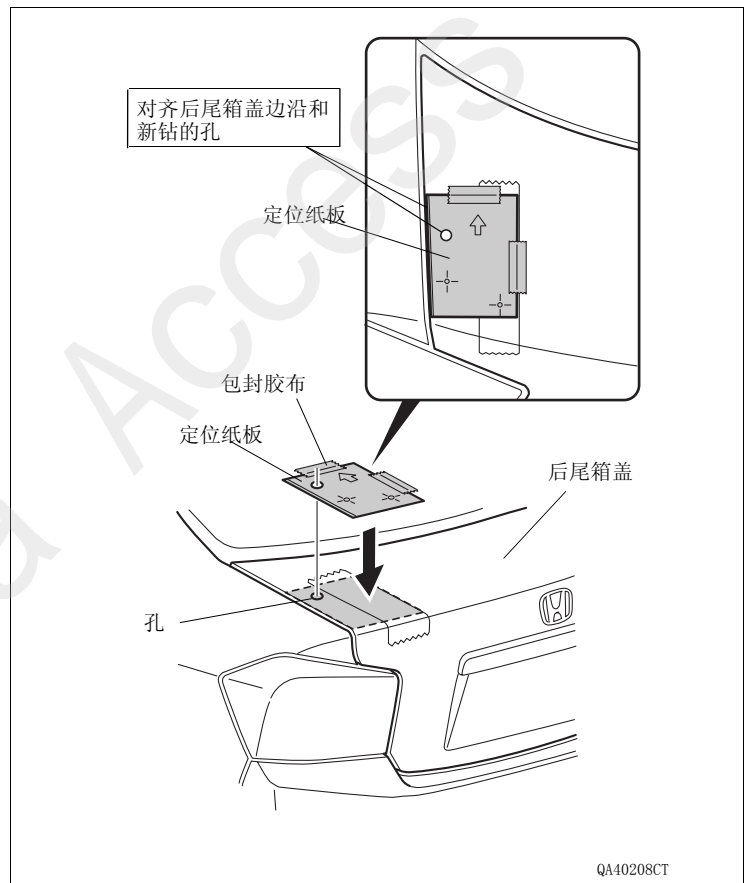
27. 关闭后尾箱盖。



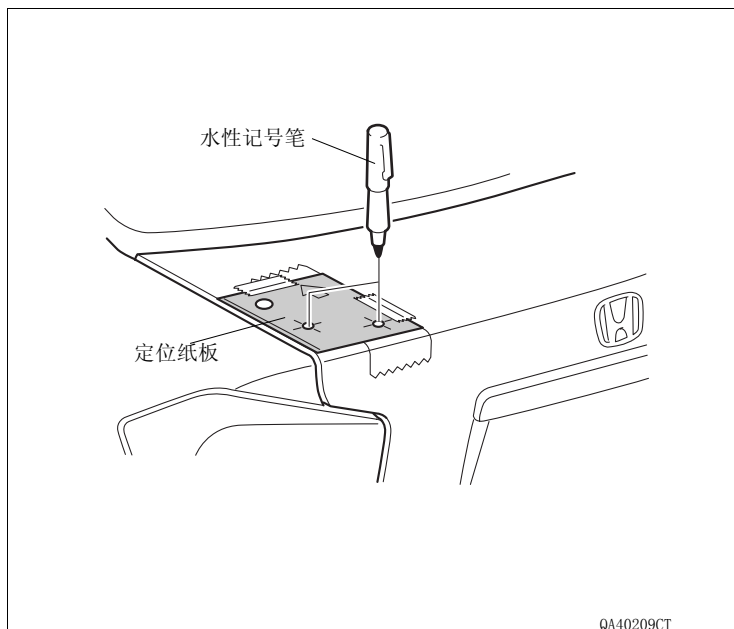
28. 按照图示位置在后尾箱盖粘贴胶布。



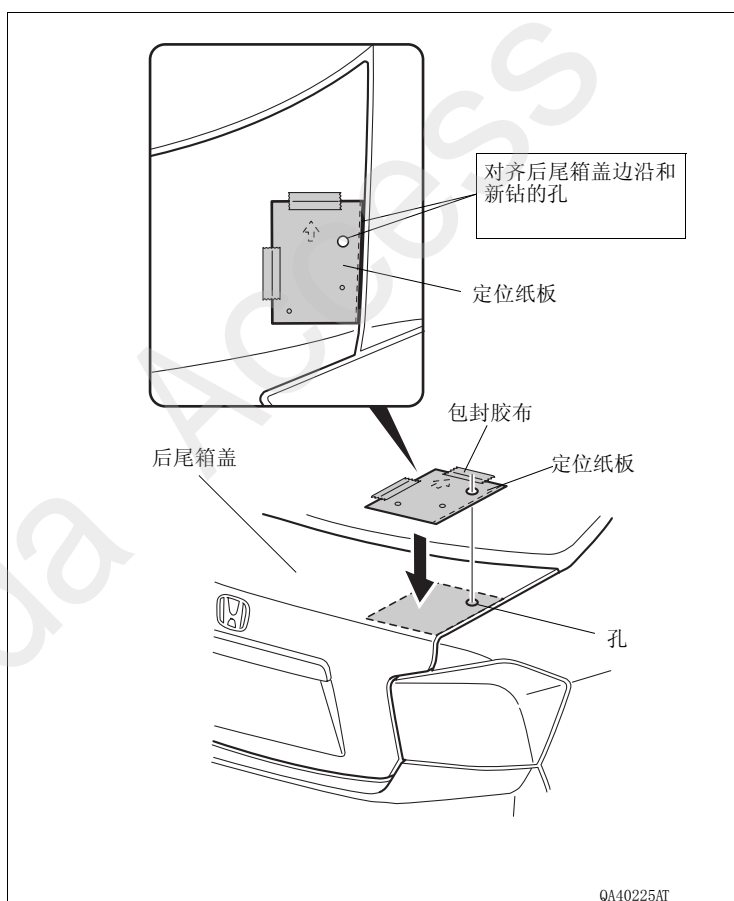
29. 按照图示位置安装定位纸板。



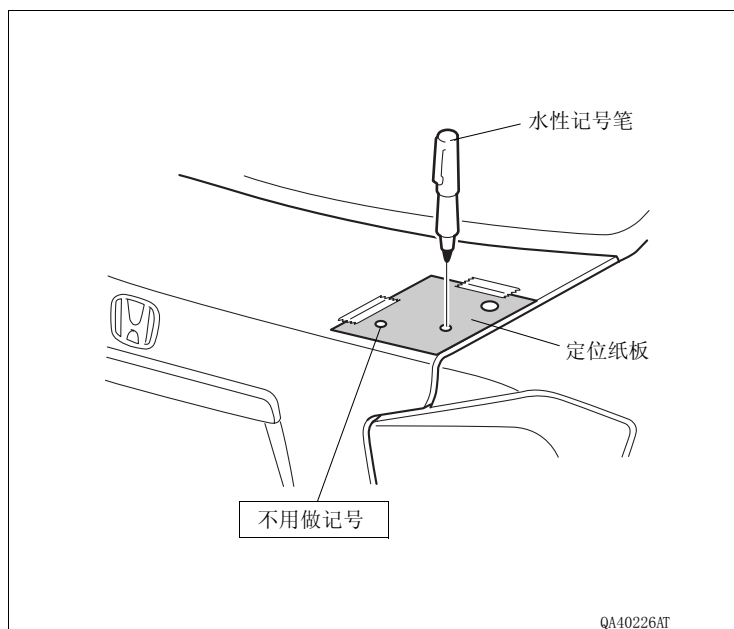
30. 用水性记号笔在定位纸板的图示位置做记号。
31. 取下定位纸板。



32. 按照图示位置安装定位纸板。



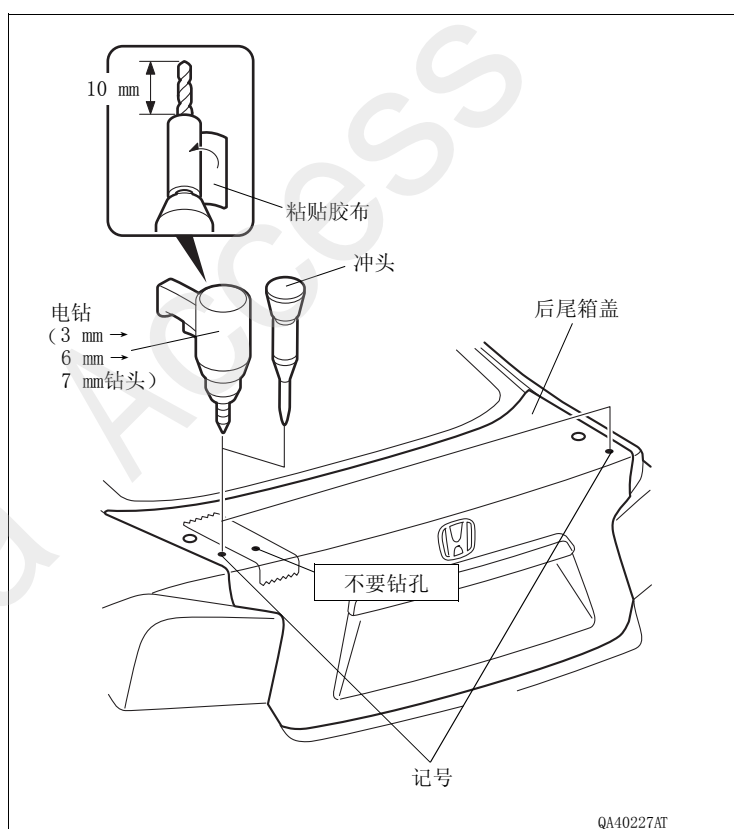
33. 用水性记号笔在定位纸板的图示位置做记号。
34. 取下定位纸板。



35. 用冲头把步骤30和步骤33做的2处记号分别冲孔。
36. 用电钻（3 mm → 6 mm → 7 mm钻头）在打记号的位置钻孔。

### 建议

- 钻孔时须佩戴防护眼罩。
- 为防止钻头穿透其他零件，请先用胶布包裹距离钻头10mm至钻头根部的部位。
- 清理新钻孔周边的毛刺，注意不要刮伤车身漆面。
- 清扫干净钻孔时飞散出来的碎屑。



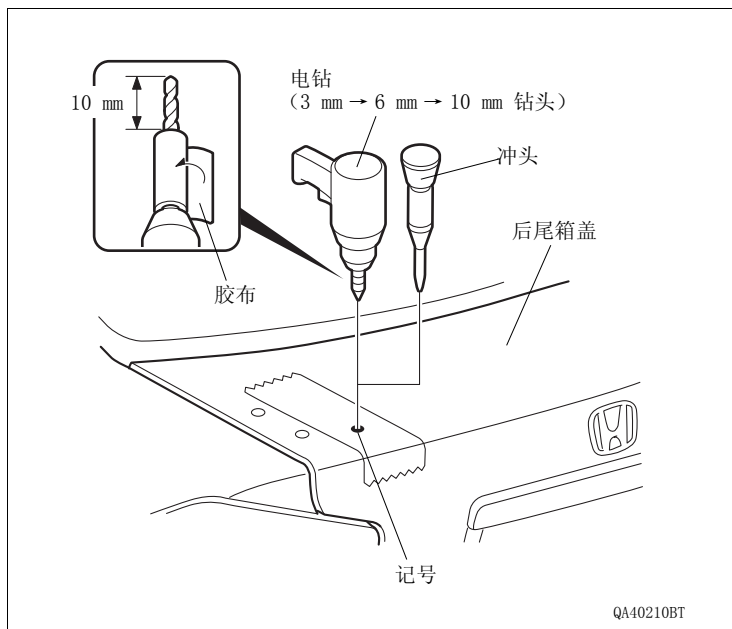
37. 钻完孔后，在新钻孔周边涂抹修补漆。涂抹后，充分干燥。

38. 用冲头把步骤30在后尾箱盖做的记号冲孔。

39. 用电钻（3 mm → 6 mm → 10 mm 钻头）在打记号的位置钻孔。

### 建议

- 钻孔时须佩戴防护眼罩
- 为防止钻头穿透其他零件，请先用胶布包裹距离钻头10 mm至钻头根部的部位。
- 清理新钻孔周边的毛刺，注意不要刮伤车身漆面。
- 清扫干净钻孔时飞散出来的碎屑。



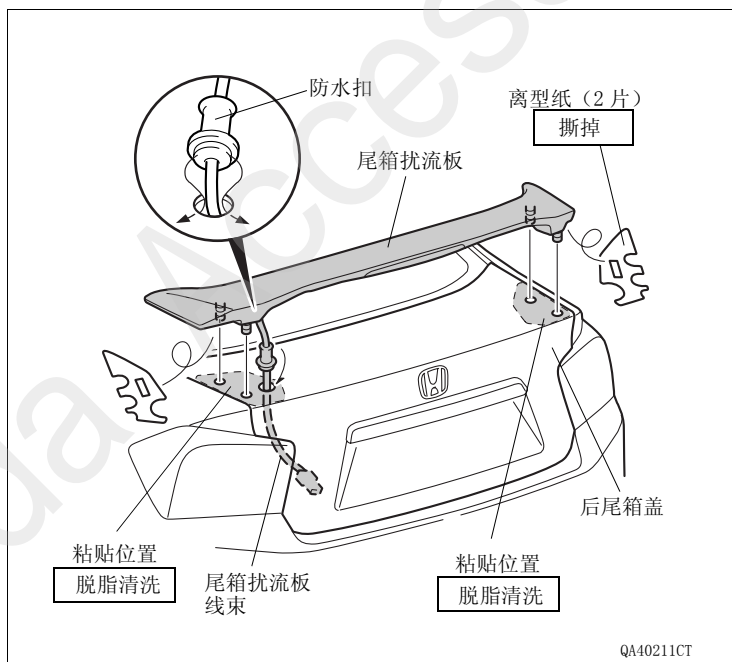
40. 撕掉胶布，在新钻孔周边涂抹修补漆。涂抹后，充分干燥。

41. 尾箱扰流板的安装位置，用抹布涂抹脱脂洗洁剂将确认的尾箱扰流板的安装位置清洗干净。

42. 撕掉尾箱扰流板两侧背面的离型纸。

43. 把尾箱扰流板线束穿过孔，如图所示固定防水扣。

44. 把尾箱扰流板按图示位置安装。

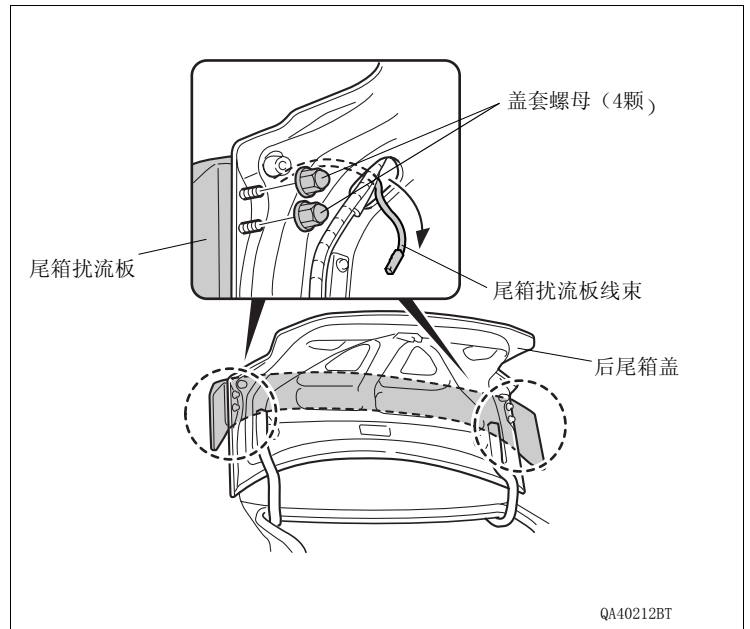


45. 用4颗盖套螺母把尾箱扰流板固定在后尾箱盖上。

### 建议

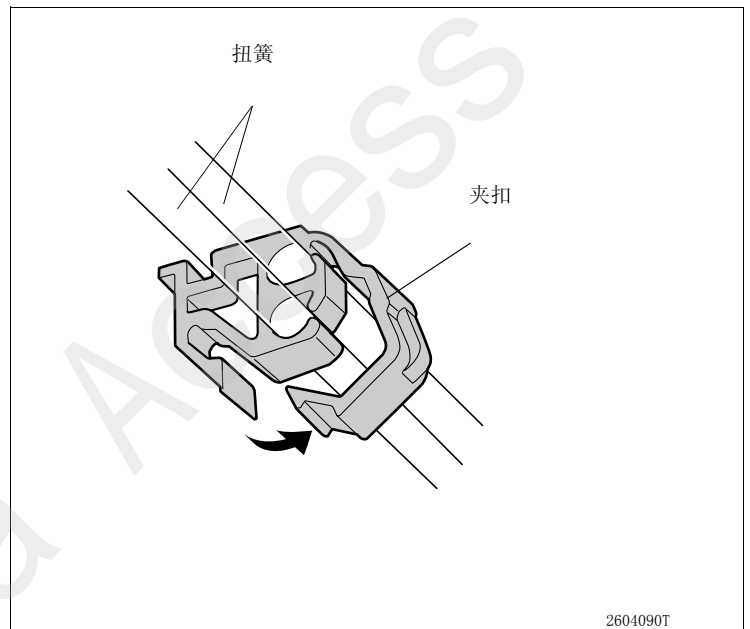
- 盖套螺母的紧固力矩：  
8.8 N.m (0.9 kgf.m)

46. 用手掌用力压紧尾箱扰流板。  
47. 如图所示连接尾箱扰流板线束。



### 扭簧的安装

48. 拆掉固定扭簧的夹扣。



49. 用扭簧拆卸工具拆卸下后尾箱盖右侧铰链处的扭簧(把扭簧拆卸工具小心地向自己面前拉出,将扭簧拆下。)

### 注意

- 拆掉扭簧后,后尾箱盖会因自身重量落下关闭,有可能导致事故或受伤。在扭簧的拆卸和安装过程中应找人扶稳后尾箱盖。

### 建议

- 拆卸下来的扭簧虽然暂时不再使用,但请妥善保管好,以备今后需要复原车辆的时候使用。

50. 另一侧同样操作。

51. 左扭簧、右扭簧的安装。

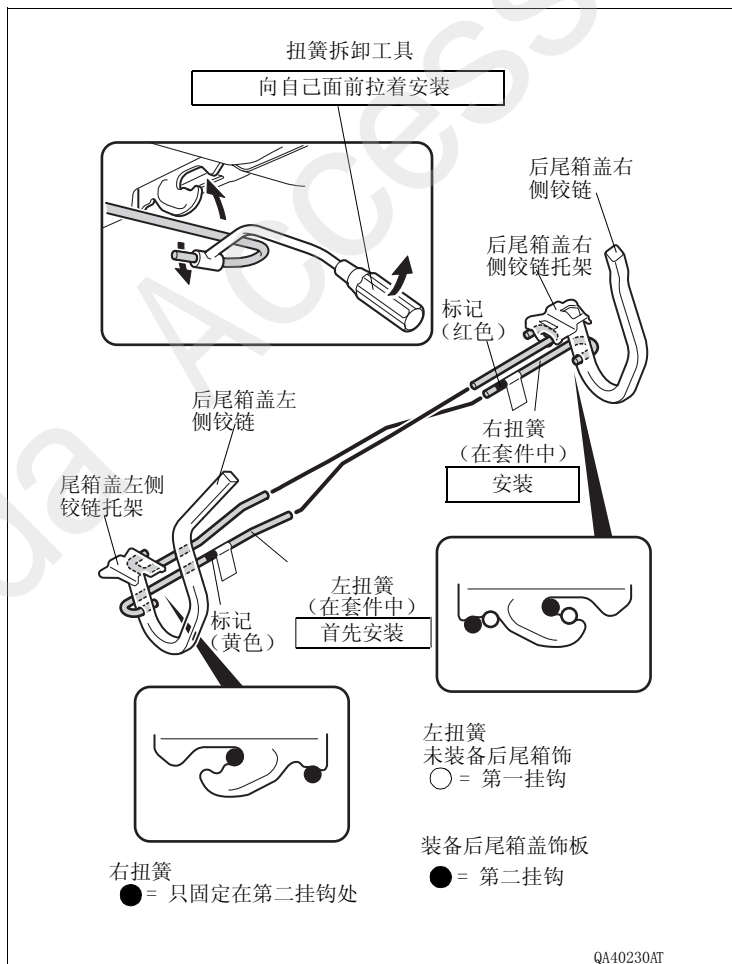
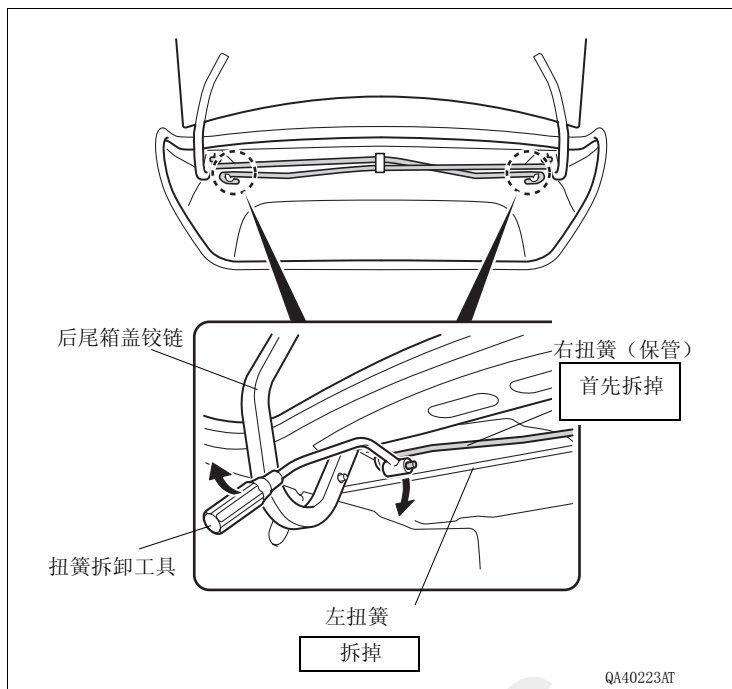
### 注意

- 扭簧在安装时有较强的回弹力,安装扭簧时要十分注意。

### 建议

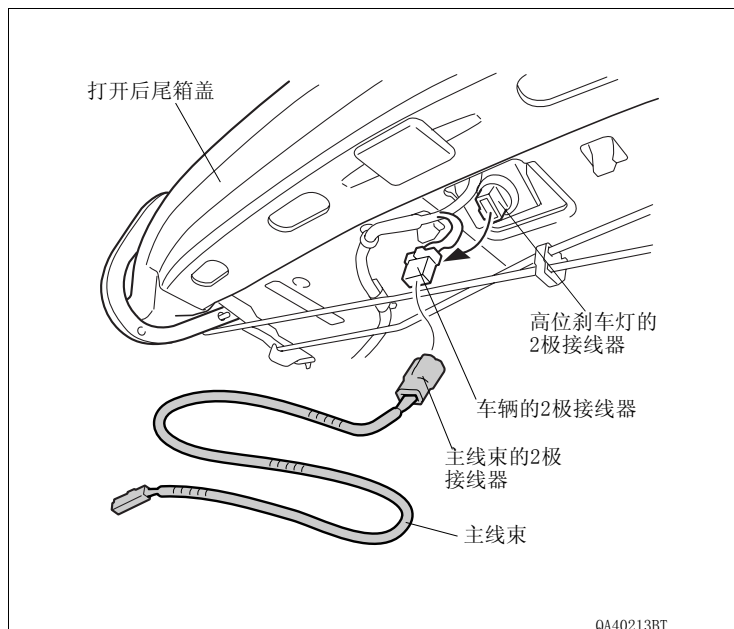
- 如果车辆没有装备后尾箱盖饰板,则把左扭簧固定在铰链托架的第一个挂钩上。如果车辆装备了后尾箱盖饰板,则把左扭簧固定在铰链托架的第二个挂钩上。

52. 用夹扣把扭簧按原样固定好。

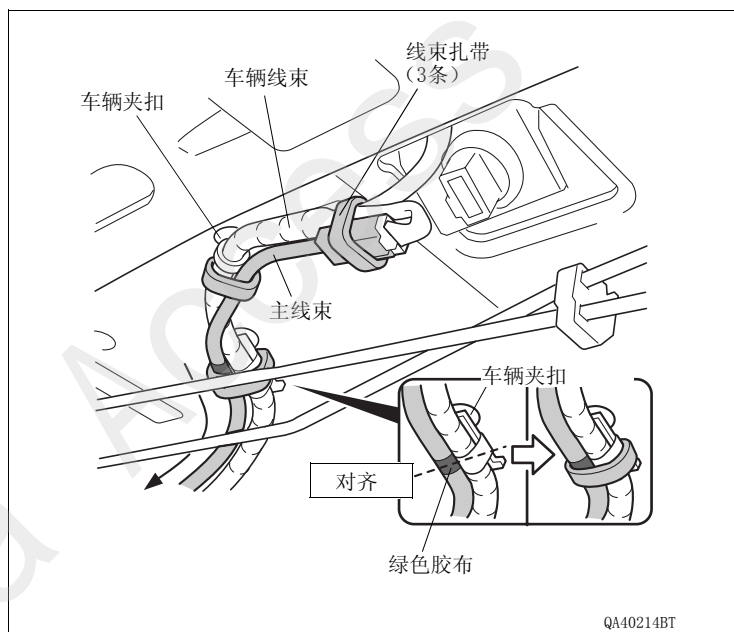


## 主线束的接线

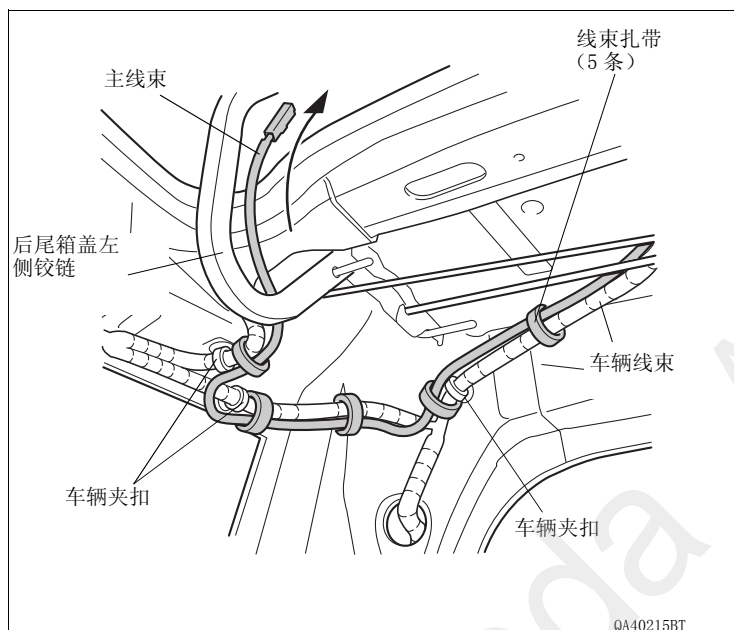
53. 拆开高位刹车灯的2极接线器。
54. 把高位刹车灯的2极接线器连接主线束的2极接线器。



55. 如图所示连接线束。
56. 把主线束的绿色胶布部分对齐车辆夹扣，用线束扎带把主线束绑在车辆线束上固定好。
57. 用线束扎带把2极接线器绑在车辆线束上固定好。
58. 用线束扎带把主线束绑在车辆线束上固定好。



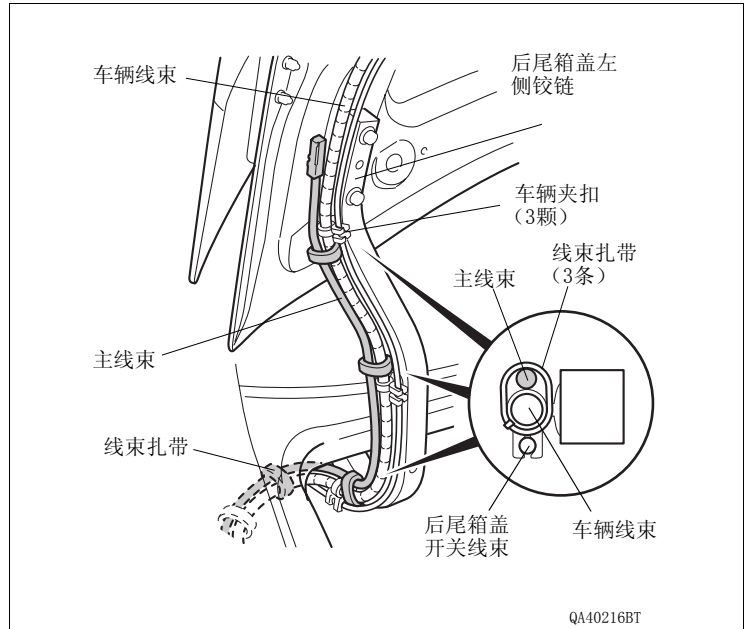
59. 用5条线束扎带把主线束绑在车辆线束上固定好。



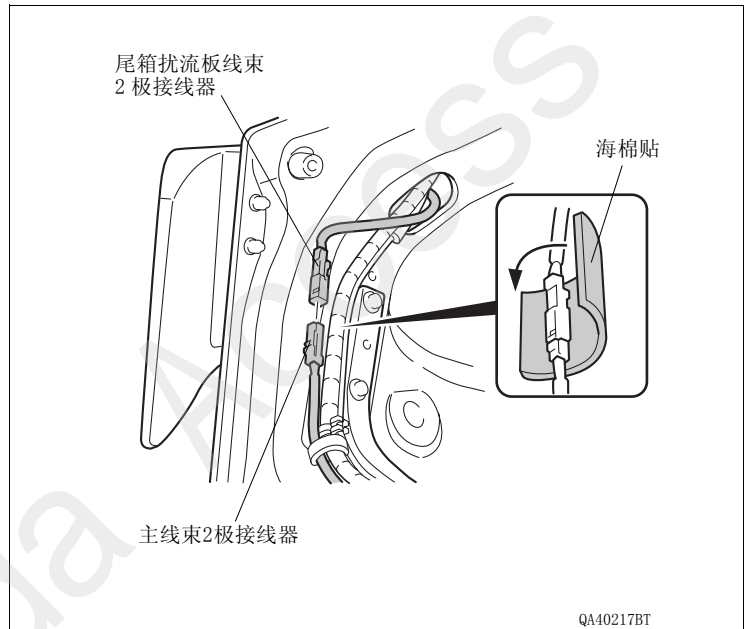
60. 用4条线束扎带把主线束绑在车辆线束上固定好。

### 建议

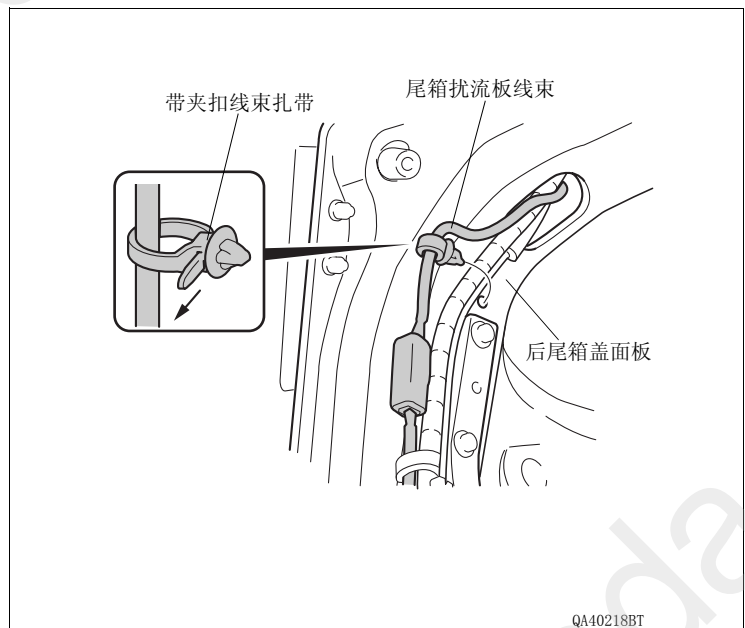
- 请不要将线束固定在尾箱的开关线束上。



61. 把尾箱扰流板线束的2极接线器接到主线束的2极接线器。
62. 用海绵贴包裹2极接线器。



63. 用1条带夹扣线束扎带扎住尾箱扰流板线束后固定在尾箱盖面板上。





## 安装后的确认

### 安装确认

- 动作确认前，请确认布线及安装没有异常。
- 特别要确认车辆线束及用品线束有没有被大力地压着、拉着、夹着。还要确认夹扣及扎带有无脱落、忘记拧紧。

### 动作确认

- 确认线束的穿线方式、固定方法，连接器和端子的连接没有问题，然后将车辆电瓶的负极端子接上。
- 踩下刹车踏板，确认刹车灯和高位刹车灯同时亮起。

### 复原作业

请把拆下的车辆部件安装复原，要注意以下几点：

- 复原作业时，请充分注意不要夹着车辆线束及用品线束，不要损伤车辆零件。
- 把车辆零件安装复原时，请牢固安装夹扣、爪扣等，避免松动等。
- 连接了负极（-）电缆后，请确认电器附件及其他的电器系统能够正常动作。请把各装置的记忆或旋钮位置恢复到安前的状态。