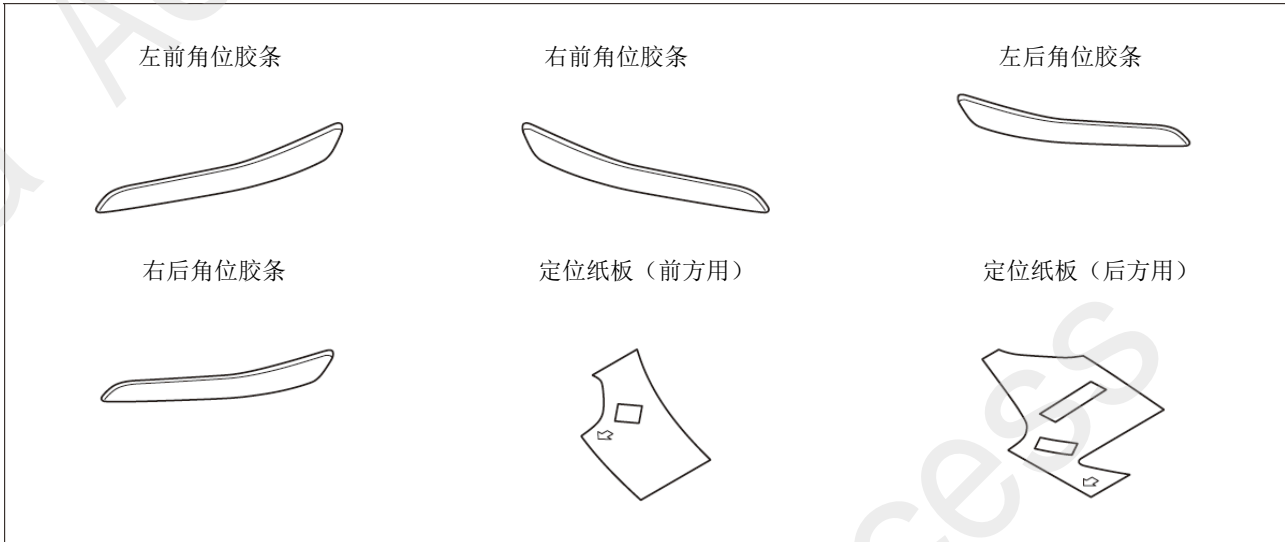


Honda Access

| | | | |
|-----------|---------|---------|-----------|
| 安 装 说 明 书 | <商 品 名> | <机 种 名> | <发 行 年 月> |
| | 角位胶条 | CITY | 2012. 02 |

组成配件



必要工具/用具

- 脱脂洗洁剂
- 抹布
- 直尺
- 包封胶布
- 水性笔
- 卷尺

安装前

警告标签的说明

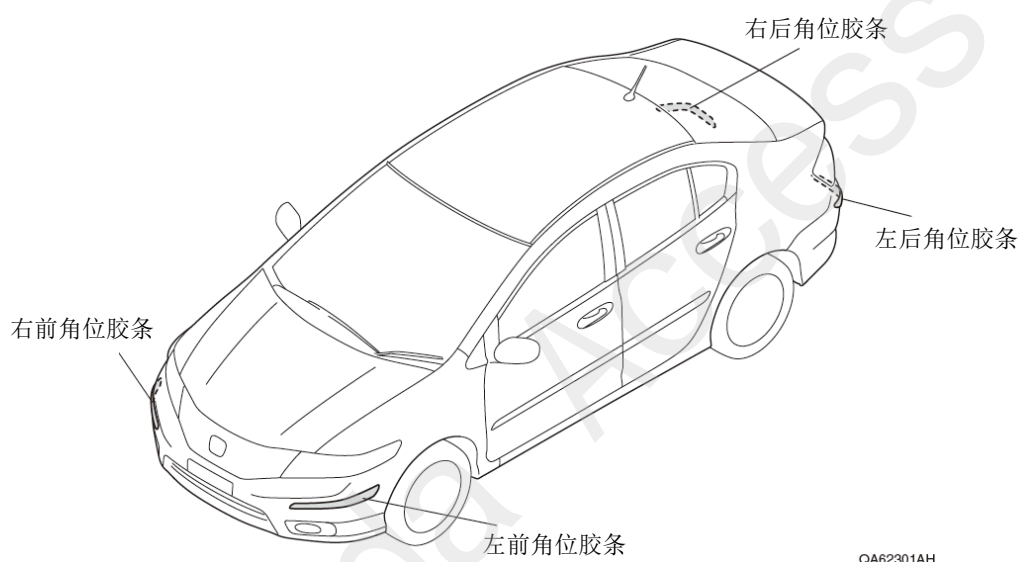
有关安装及其他建议使用以下标记标明，请认真阅读。

| |
|---|
| 建 议 |
| <ul style="list-style-type: none"> • 记述防止故障、破损等的建议。 • 记述便利操作技巧。 |

操作注意事项

- 安装方法以车辆左侧为例进行说明。右侧也进行相同的操作。
- 安装用品时，注意不要划伤、损坏车身及其他零件。
- 粘贴密封胶和双面贴胶时，请先用蘸有**脱脂洗洁剂**的擦布把粘贴部位的油、垃圾和污垢擦拭干净，充分干燥后再粘贴。请勿用**脱脂洗洁剂**直接涂抹在粘贴部位上擦拭。
- 进行粘贴作业时，务必严格保证粘贴部位的温度在15 ~ 40 ℃。特别是冬天低温时，双面胶的粘性会降低，所以请先加热粘贴部位后再粘贴。
- 进行粘贴作业时，请勿拔出再贴。否则，有可能导致破损或者双面胶的性能降低，不能充分粘紧。
- 粘贴时，用力压紧，但是注意避免损坏用品及车身零件。
- 粘贴后24小时之内请勿使粘贴部位沾水，如不要洗车等。

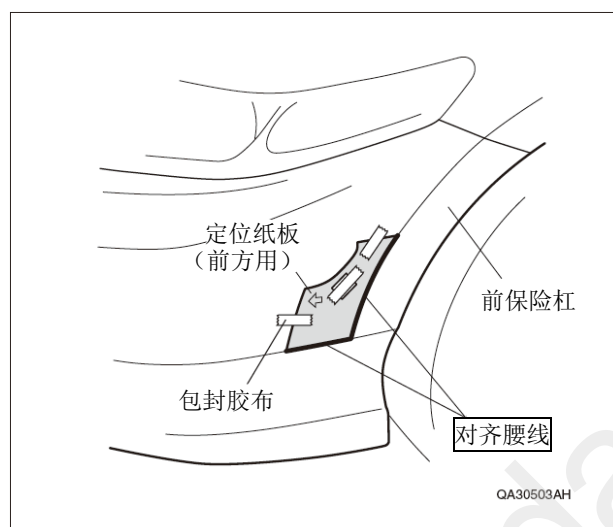
安装位置图



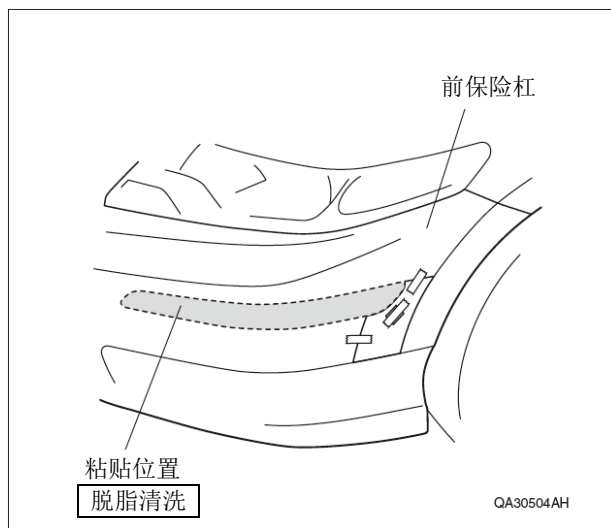
安装方法与顺序

前角位胶条的安装

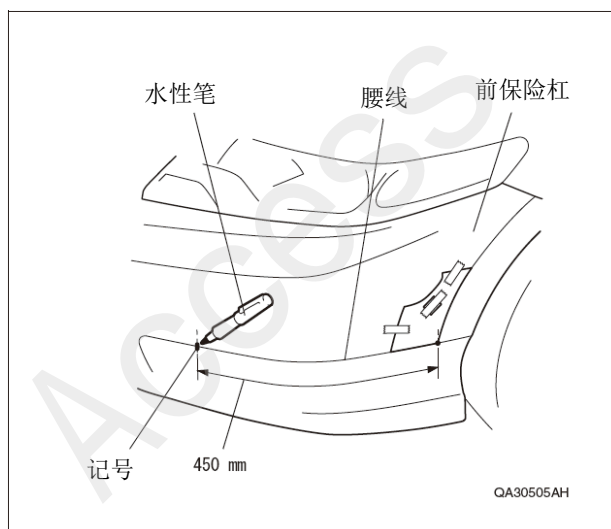
1. 如图所示，把定位纸板（前方用）固定在前保险杠上。



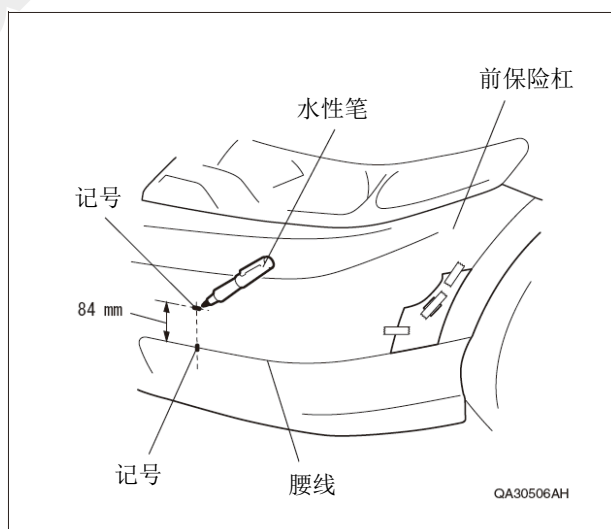
2. 确认左前角位胶条的粘贴位置，然后脱脂清理干净。



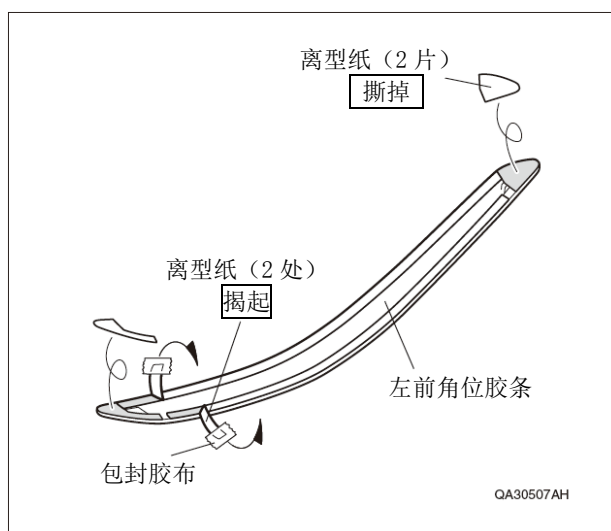
3. 在前保险杠的图示位置用水性笔做记号。



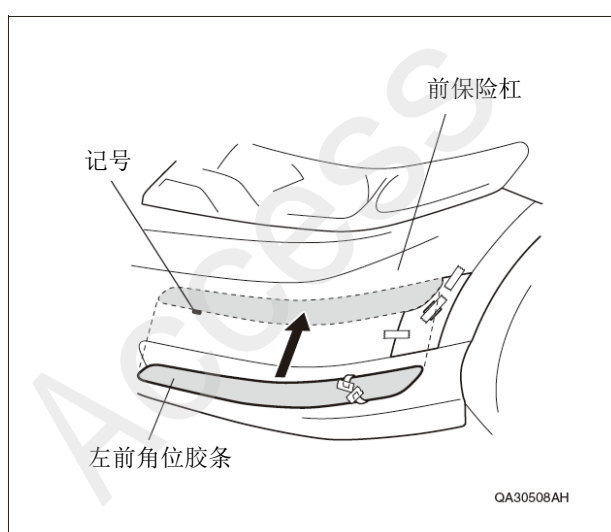
4. 在前保险杠的图示位置用水性笔做记号。



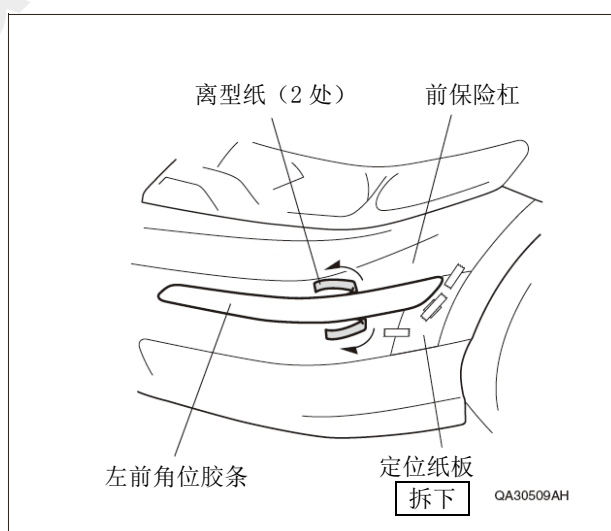
5. 揭起 2 处离型纸，用包封胶布暂时固定在左前角位胶条的表面上。
6. 撕掉左前角位胶条的 2 处离型纸。



7. 把左前角位胶条对齐前保险杠。

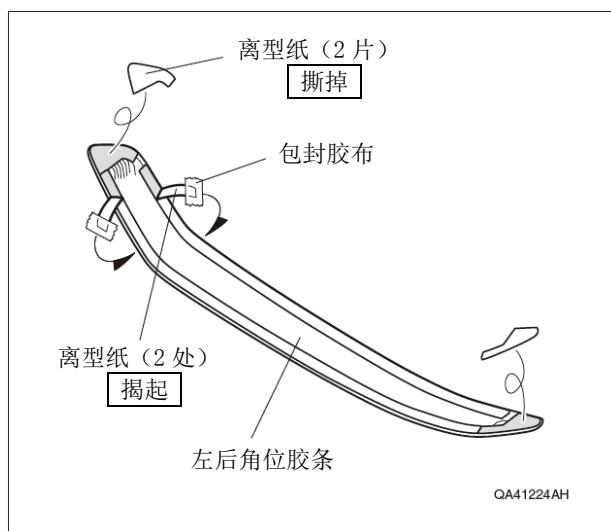


8. 撕掉 2 处离型纸，用力压紧左前角位胶条。
9. 把顺序 3、4 留下的记号脱脂清洗干净，拆下定位纸板。
10. 右侧也进行顺序 1~9 相同操作。

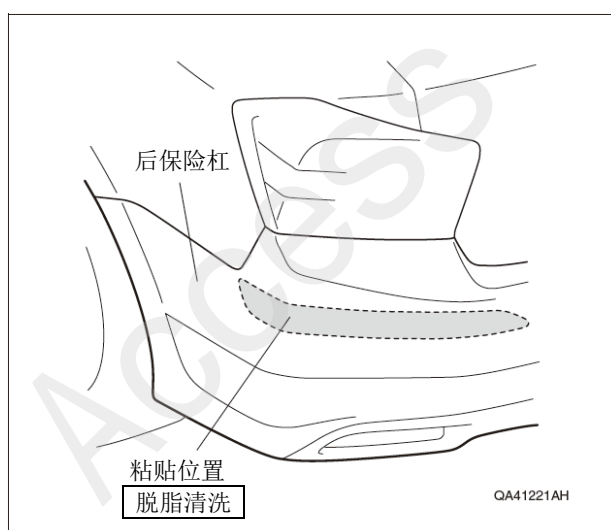


后角位胶条的安装

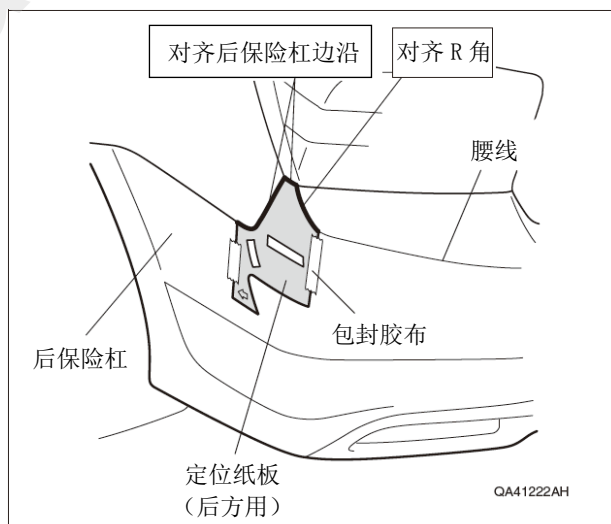
11. 揭起 2 处离型纸，用包封胶布暂时固定在左后角位胶条的表面上。
12. 撕掉左后角位胶条的 2 处离型纸。



13. 确认左后角位胶条的粘贴位置，然后脱脂清洗干净。



14. 如图所示把定位纸板（后方用）固定在后保险杠上。

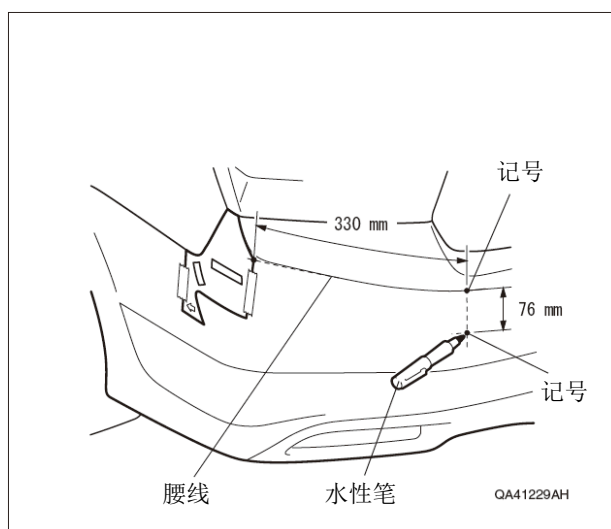


配备倒车雷达的车辆转顺序 15

未配备倒车雷达的车辆转顺序 18

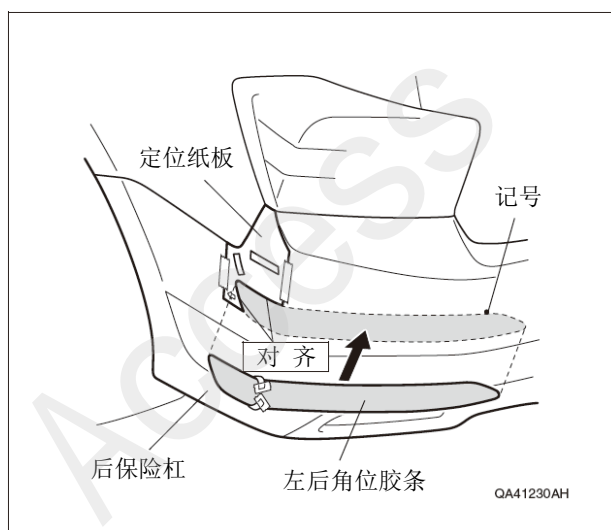
<配备倒车雷达的车辆>

15. 用水性笔在后保险杠的图示位置做记号。



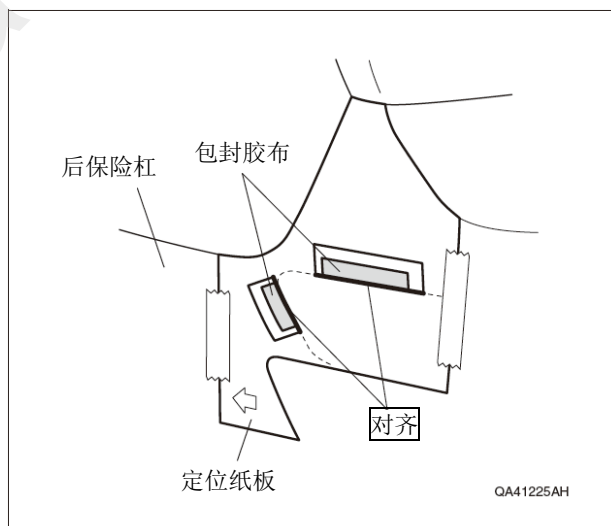
16. 把左后角位胶条对齐后保险杠。

17. 拆下定位纸板，转顺序 23 。

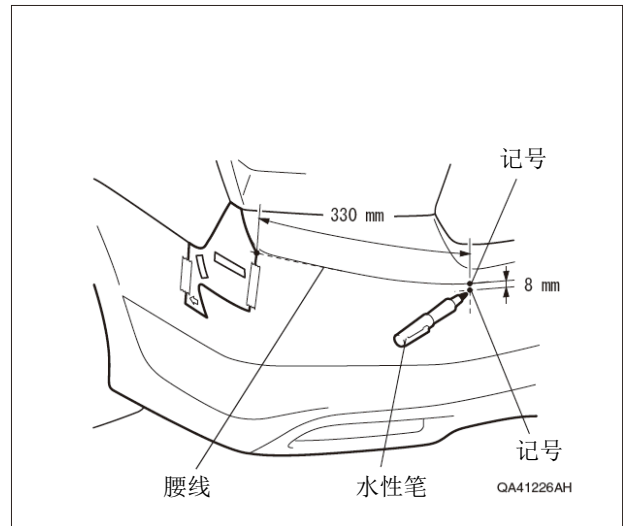


<未配备倒车雷达的车辆>

18. 在后保险杠的图示位置粘贴包封胶布。



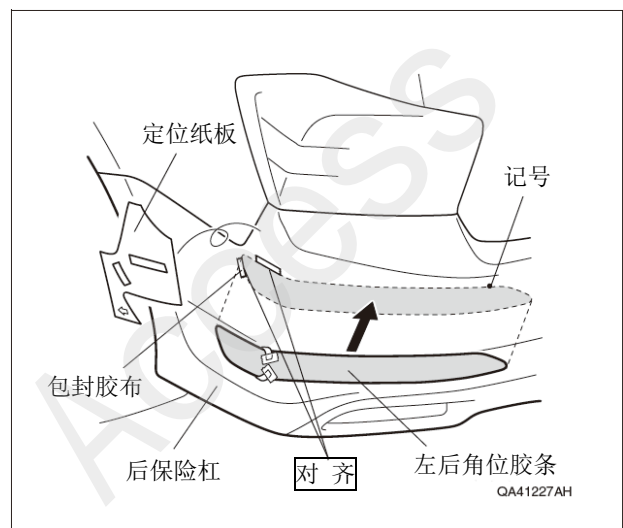
19. 用水性笔在后保险杠的图示位置做记号。



20. 拆下定位纸板。

21. 把左后角位胶条对齐后保险杠。

22. 撕掉包封胶布。



23. 撕掉 2 处离型纸，用力压紧左后角位胶条。

24. 把顺序 15（未配备倒车雷达的车辆则是顺序 19）留下的记号脱脂清洗干净。

25. 右侧也进行 11~24 的相同操作。

（安装完毕）

