

**Honda Access**

<p>安 装 说 明 书</p>	<p>&lt;商 品 名&gt; 电子防眩可视倒车系统 (带摄像头)</p>	<p>&lt;机 种 名&gt; CITY</p>	<p>&lt;发行年月&gt; 2012. 02</p>
------------------	--	-------------------------------	----------------------------------

目 录

组成配件..... 1

必要工具/用具..... 3

安装前

- 警告标志的说明..... 3
- 操作方面的注意事项..... 3
- 线束作业的注意事项..... 4
- 接头的安装方法..... 5

安装位置图..... 6

安装方法和顺序

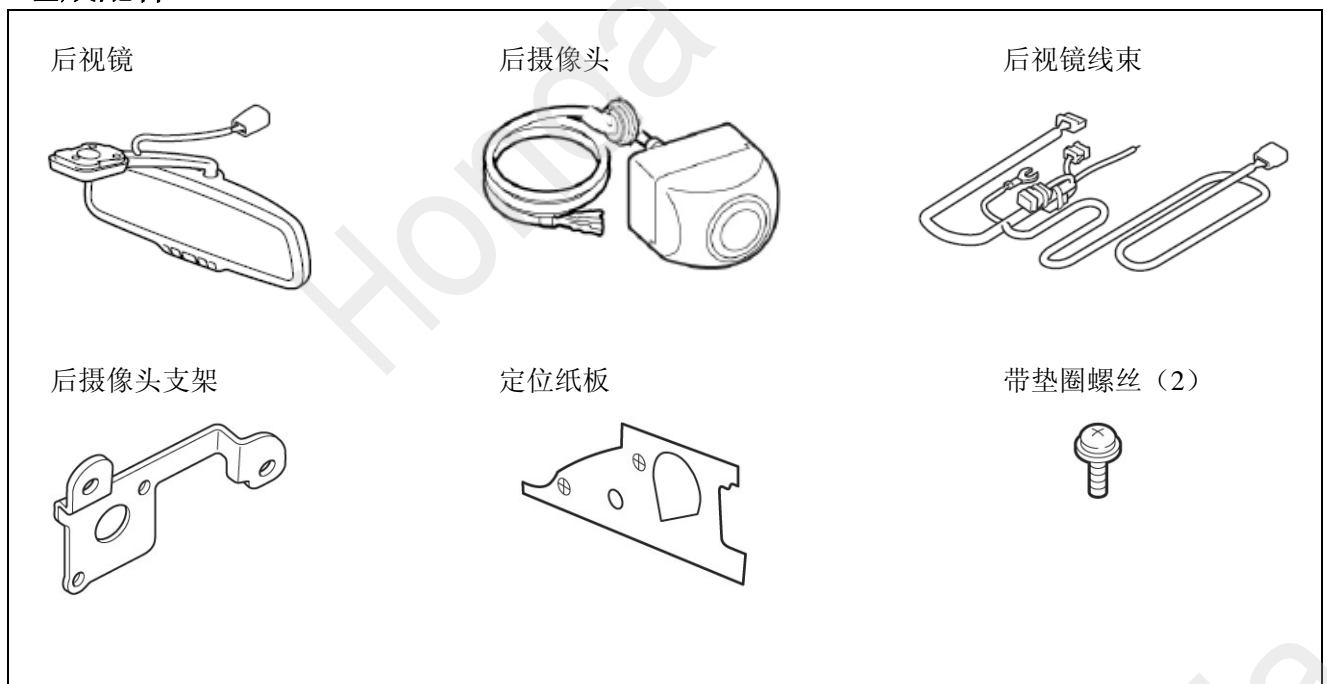
- 车辆配件的拆卸..... 6
- 产品安装..... 14

安装完成后的确认

- 安装确认..... 25
- 动作确认..... 25
- 复原作业..... 25

保险丝的位置..... 25

组成配件



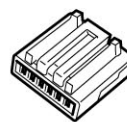
螺丝 (2)



使用说明书



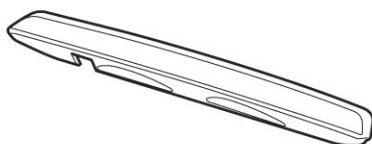
6 芯接头



盲端螺母 (2)



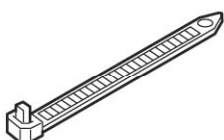
后牌照灯饰板



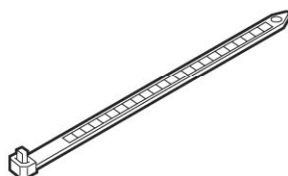
地线螺栓



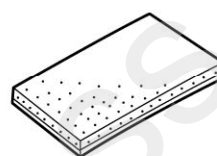
线束扎带 A (19)



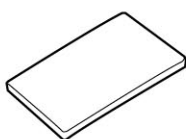
线束扎带 B (4)



缓冲泡棉 (2)



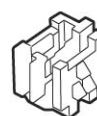
缓冲胶带 (3)



海绵贴



接头盒体



接头盖



夹扣  
(配有侧安全气囊时使用)



## 必要工具/用具

- 十字螺丝刀
- 棘轮
- 尖嘴钳
- 冲头
- 钻头
- 遮蔽胶带
- 脱脂洗涤剂
- 铁丝
- 一字精密螺丝刀
- 套筒
- 直尺
- 保护眼镜
- 锉
- 绝缘胶带
- 棉布
- 夹钳
- 剪钳
- 夹扣起子
- 剪刀
- 钻
- 粘贴胶带
- 手喷漆
- 扭矩扳手

## 安装前

### 警告标识的说明

记载有关安装的事项或其他建议时使用以下标记。

请仔细阅读。

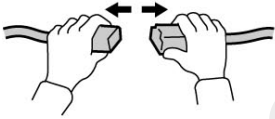
建议
<ul style="list-style-type: none"><li>• 记载防止故障、破损的建议。</li><li>• 了解记载的事项有助于方便地使用。</li></ul>



## 操作方面的注意事项

- 安装用品时注意不要损坏车辆及各部件。
- 拆除车辆部件时要考虑复原，请确认安装状态后再拆除。
- 拆开车辆部件的爪扣或固定部件的夹扣时，请注意不要损坏，复原时请牢固安装，不要使爪扣或夹扣松动。
- 安装用品时，螺栓、螺丝等请务必使用说明书中指示的零件。随意使用类似的零件等有可能引起故障。
- 粘贴密封件或双面胶等时，请用蘸过**脱脂洗涤剂**的棉布把粘贴面的油、杂质、脏污等擦拭干净，充分干燥后再粘贴。**脱脂洗涤剂**不要直接洒在粘贴面上使用。
- 进行粘贴作业时，请严格保持车辆粘贴面的温度在 15~40℃。特别是冬季低温时期，双面胶的粘附性降低，因此请把车辆粘贴面加温后再粘贴。
- 粘贴时，小心不要损坏用品及车辆零件并充分压紧。
- 进行粘贴作业时，注意不要重贴。如果重贴的话，有时会损坏或者不能充分发挥双面胶的性能。
- 从车辆电池上拆开负极（-）端子的连接进行作业时，请事先记录好车辆音响主机等设置。作业结束后，请在车辆电池上连接负极（-）端子之后，再把记录好的设置内容重新写入车辆音响主机上。如果有时钟，请把时间重新调到当前时间。
- 请理解以上内容之后，根据车辆维修手册上的维修信息和作业相关事项进行作业。特别要充分注意安全。

## 线束作业的注意事项



拆卸接头和端子类时，请勿拉线束，应拿着连接部分拆下。



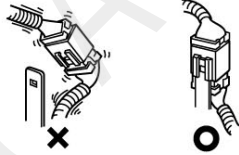
请勿用力拉线束，否则可能会损伤线束。



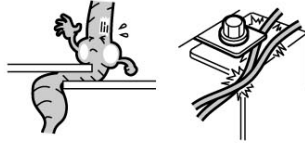
切除线束束带终端的多余部分。



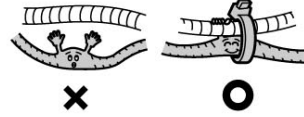
连接接头的端子时，应插入到切实锁紧为止。



将接头从撑条上拆下后，请务必返回原状。结束作业时，请再次检查是否遗漏



组装零件时，请注意不要缠夹线束。



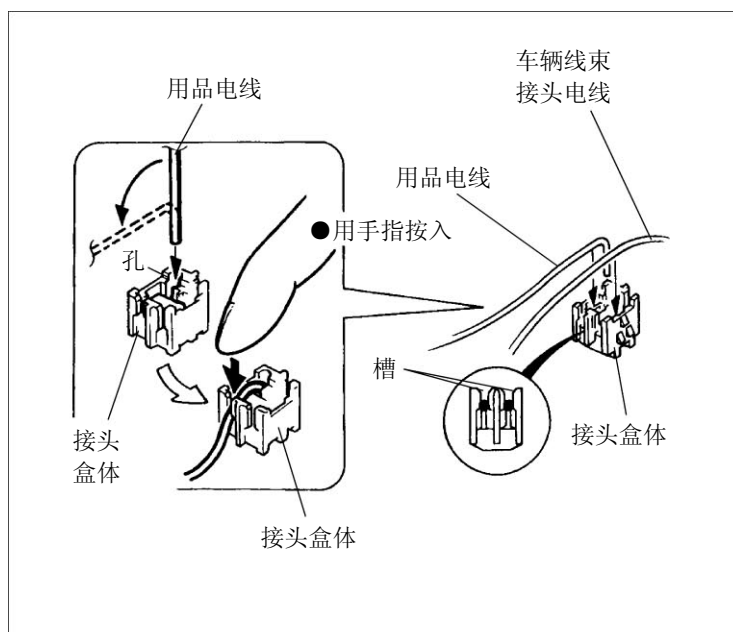
应将线束夹在线束等上，使其不下垂，拆下车辆夹子等后，请务必返回原状。

### 建议

- 注意不要夹到 SRS 线束。

## 接头的安装方法

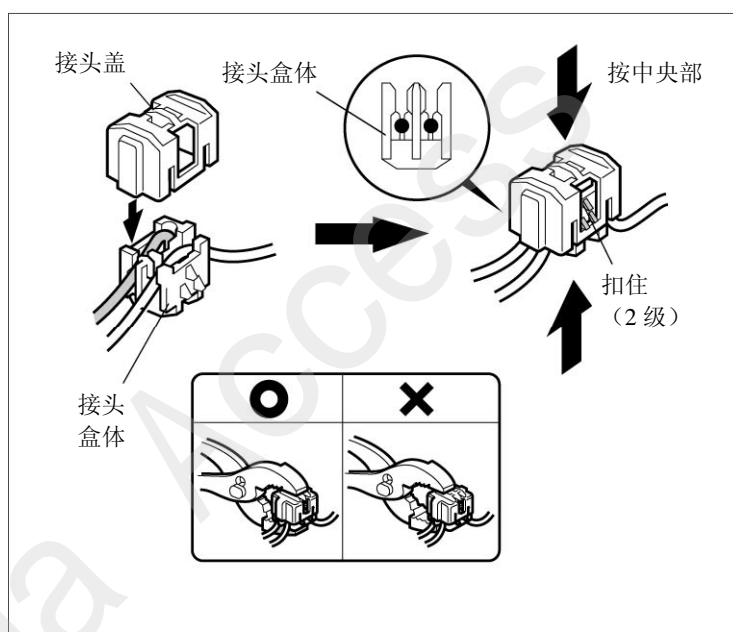
1. 把电线前端插入接头盒体的孔中，弯折电线与车辆线束接头的电线一起安装在接头盒体上。电线用手指按入槽部。



2. 盖上接头盖子，用手按压盖子扣上（第1级），防止电线脱落，然后用夹钳扣好（第2级）。

### 建议

- 扣第2级时，要用夹钳夹住盖和盒体的中央部。请不要用夹钳夹住盖的一侧来扣。否则可能导致接触不良或断线。

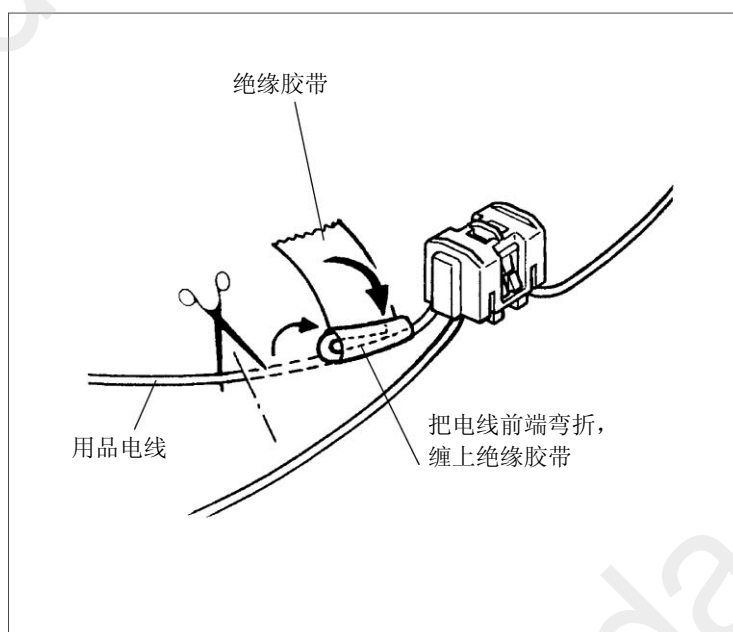


## <装错接头后的注意事项>

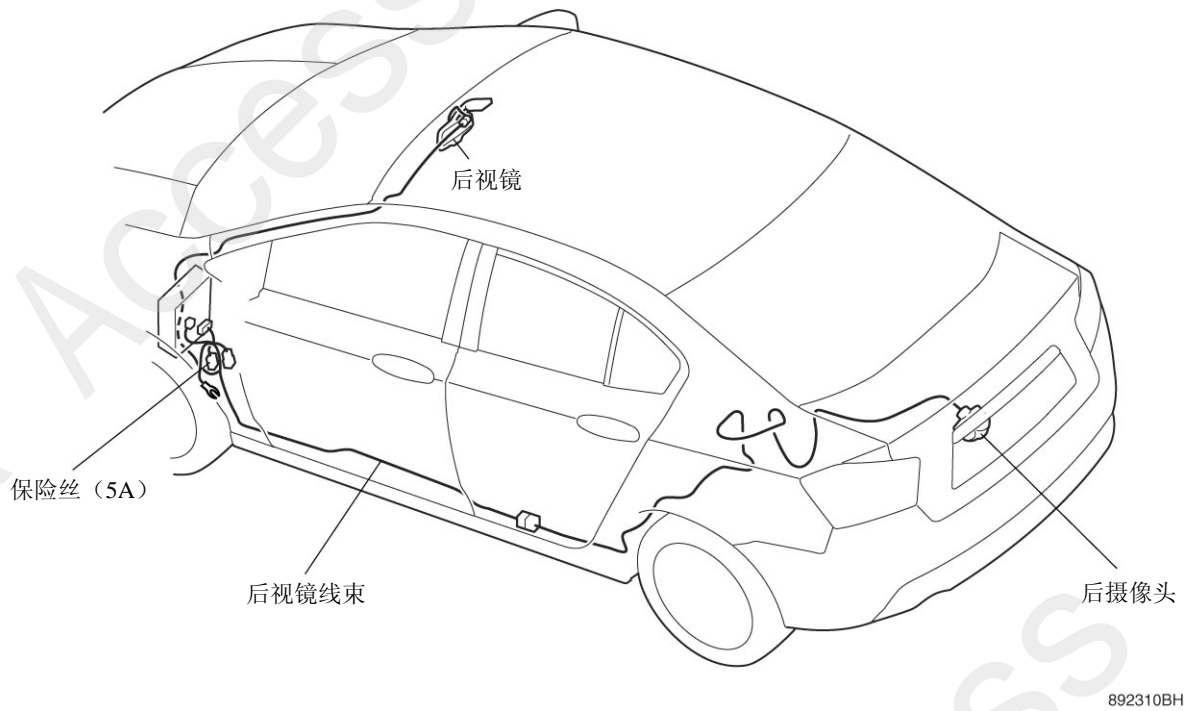
- 安装好的接头请不要拆开。
- 把接头错装到车辆侧的不同电线上时，确认接头盖和接头盒体已压紧后，请按照以下要领处理，重新用新的接头安装在车辆侧的正确的电线上。

（备有维修用接头，请向本田销售店索取）

1. 从接头上切掉用品电线，保留约40mm左右。
2. 为防止短路，如图所示弯折电线前端，缠上绝缘胶带。



## 安装位置图



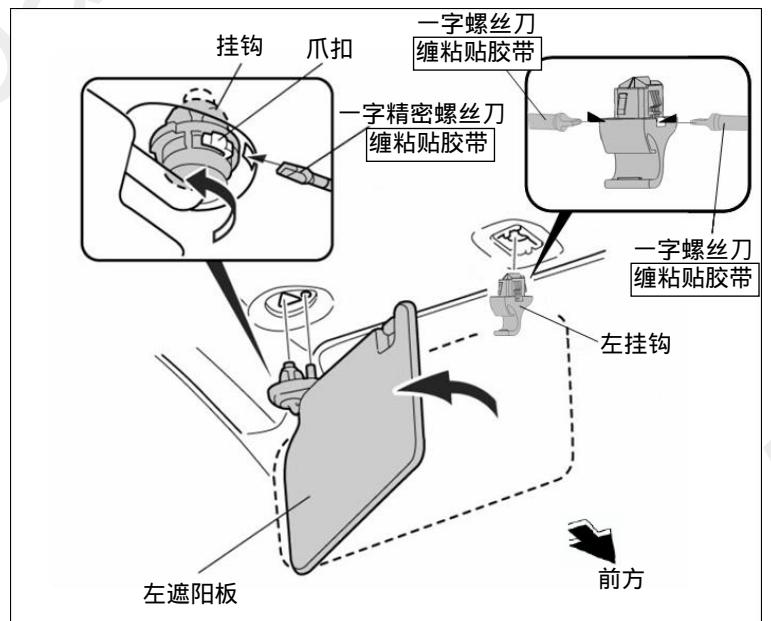
## 安装方法和顺序

### 车辆配件的拆卸

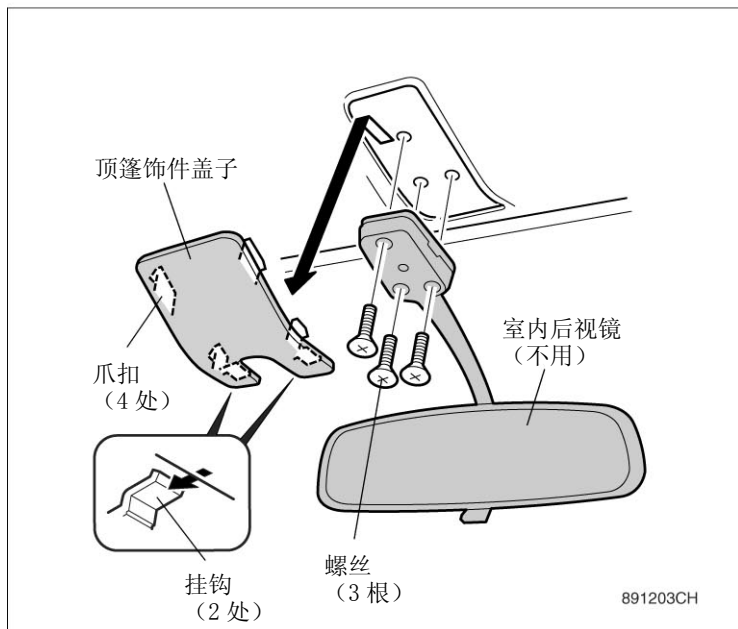
1. 从左挂钩上拆下左遮阳板，把左挂钩用两把一字螺丝刀从挂钩左右按下夹扣拆下。
2. 用一字精密螺丝刀一面按住爪扣，一面转动挂钩，拆下左遮阳板。

### 建议

- 为了防止碰伤，请在一字螺丝刀上缠粘贴胶带。
- 用一字螺丝刀按爪扣时，请注意不要损伤爪扣。



3. 把顶篷饰件盖子滑到车辆后方，拆开 2 处挂钩，拆开 4 处爪扣后拆下。
4. 拆下 3 根螺丝，拆下室内后视镜。



5. 拆下 3 根螺丝，拆下室内后视镜。

### 建议

- 拆下灯罩时，请注意不要损伤灯罩。

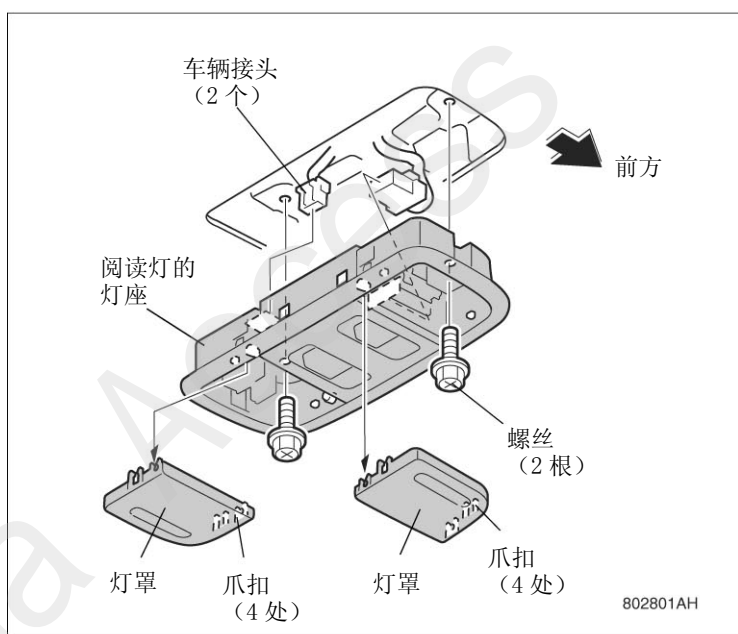
6. 拆开 2 根螺丝，使阅读灯的灯座活动。
7. 拆开 2 个车辆接头的连接，拆下阅读灯的灯座。

### <帘式侧气囊配置车>

- a. 撕开车门开口部密封条。
- b. 用手垂直对准车辆敲打在左前立柱饰件的图示位置，把销压入车辆侧。

### 建议

- 不要用锤等工具敲打。
- 复原时需要更换夹扣。请参考“复原作业”进行安装。

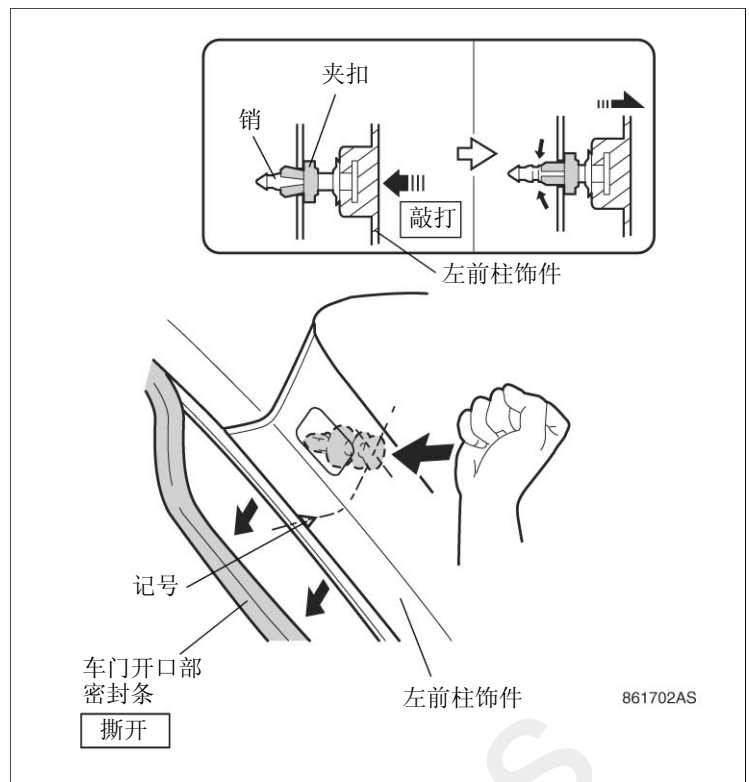


### <帘式侧气囊配置车>

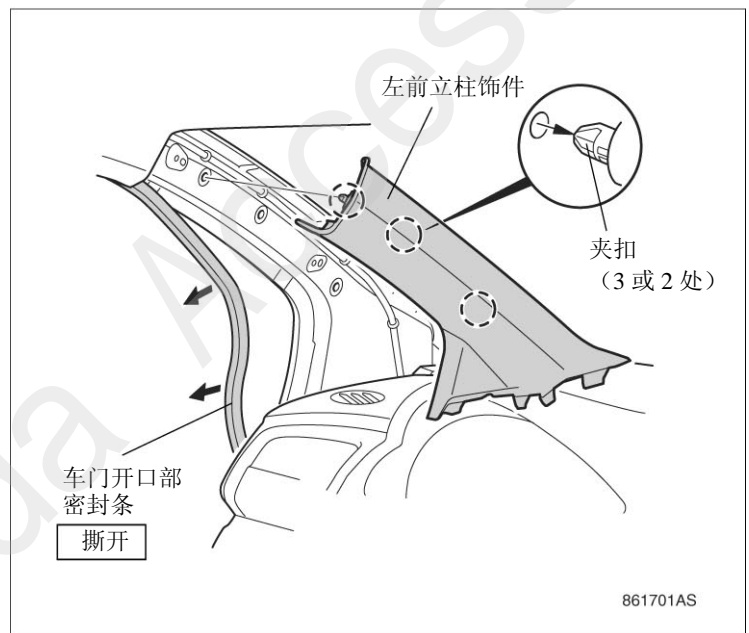
- a. 撕开车门开口部密封条。
- b. 用手垂直对准车辆敲打在左前立柱饰件的图示位置，把销压入车辆侧。

#### 建议

- 不要用锤等工具敲打。
- 复原时需要更换夹扣。请参考“复原作业”进行安装。

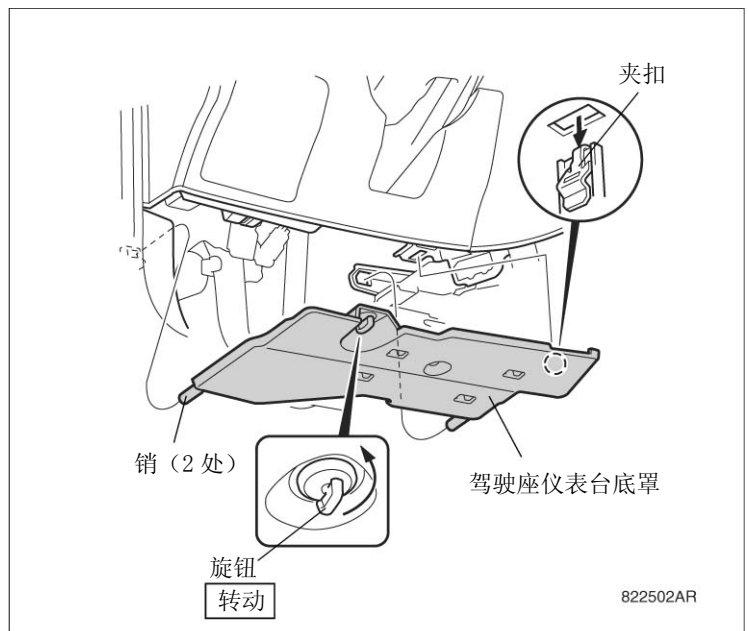


8. 撕开车门开口部密封条。
9. 拆开 3 处夹扣（帘式侧气囊配置车是 2 处），拆下左前立柱饰件。

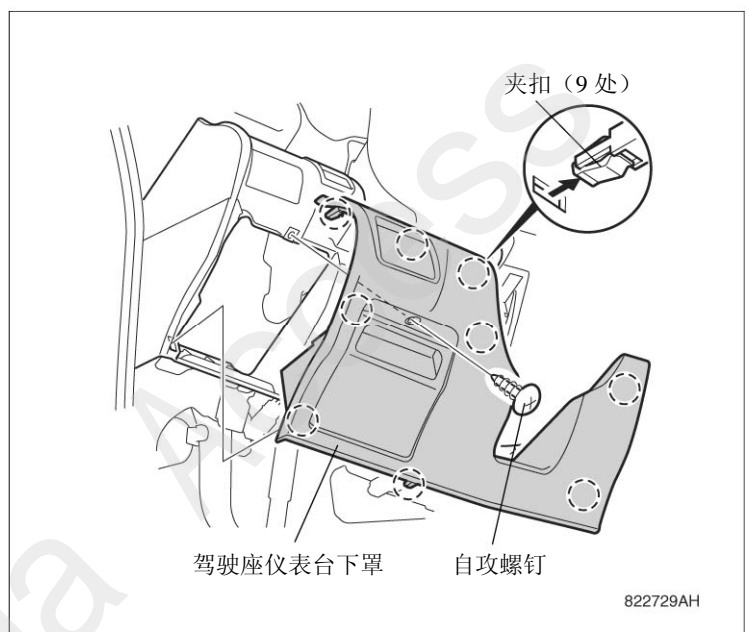




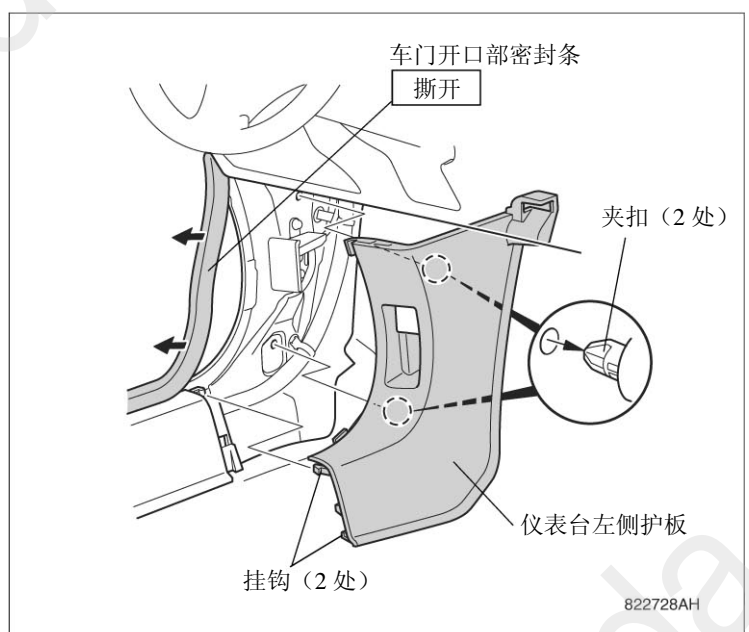
10. 向左转动旋钮，解除锁定。
11. 拆开 1 处夹扣、2 处销，拆下驾驶座仪表盘底罩。



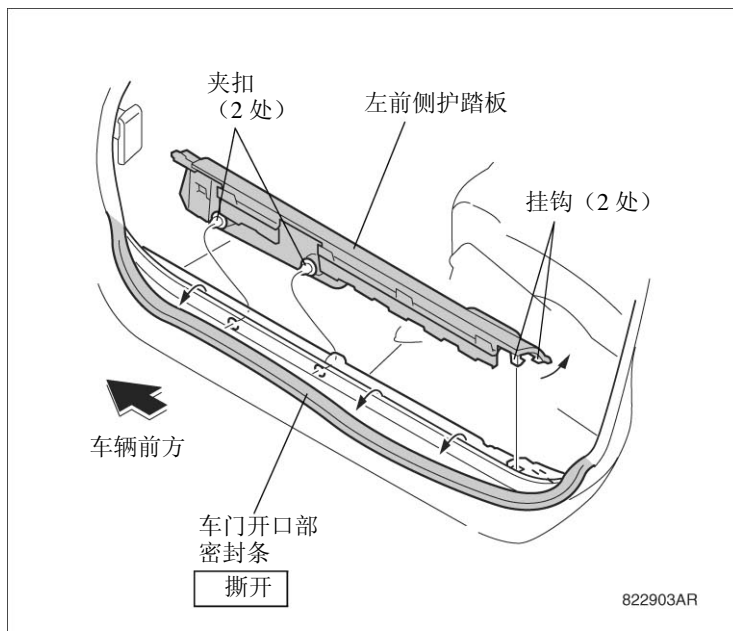
12. 拆下 1 根自攻螺钉。
13. 拆开 9 处夹扣，拆下驾驶座仪表盘台下罩。



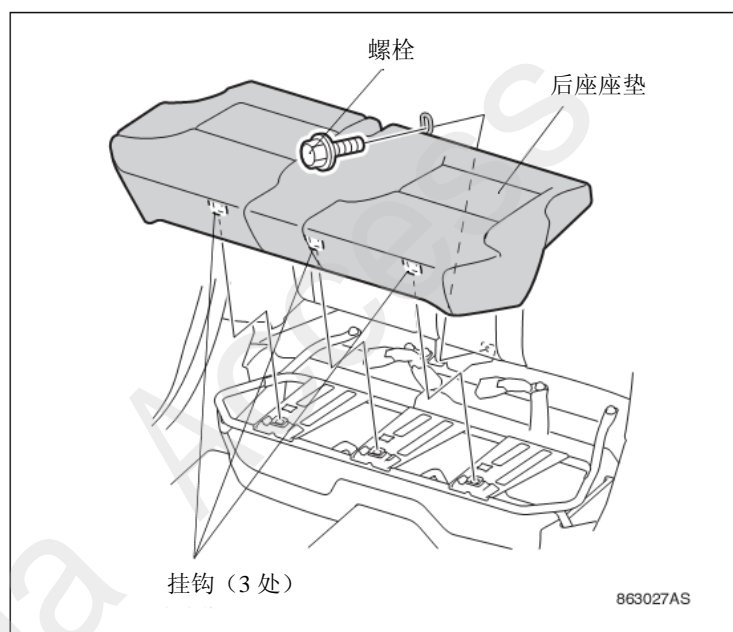
14. 撕开车门开口部密封条。
15. 拆开 2 处夹扣、2 处挂钩，拆下仪表台左侧护板。



16. 撕开车门开口部密封条，拆开 2 处夹扣、2 处挂钩，拆下左前侧护踏板。

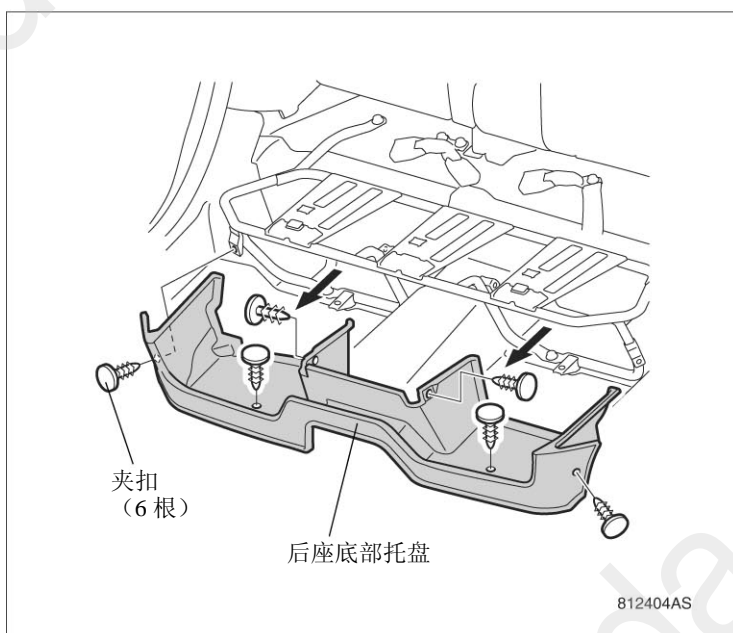


17. 拆开 1 根螺栓、3 处挂钩，拆下后座座垫。

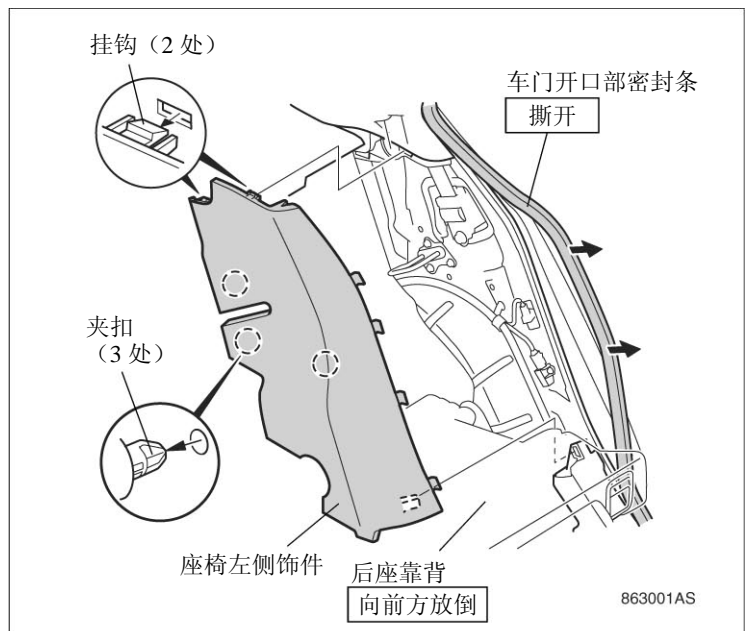


### <后座底部托盘配置车>

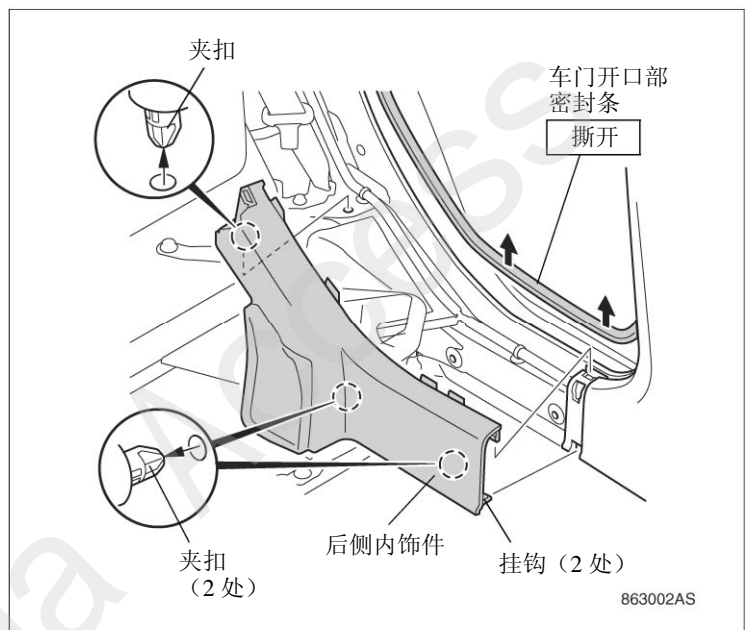
- a. 拆开 6 根夹扣，拆下后座底部托盘。



18. 把后座靠背向前方放倒。
19. 撕开车门开口部密封条，拆下3处夹扣、2处挂钩，拆下座椅左侧饰件。



20. 撕开车门开口部密封条，拆开3处夹扣、2处挂钩，拆下后侧内饰件。



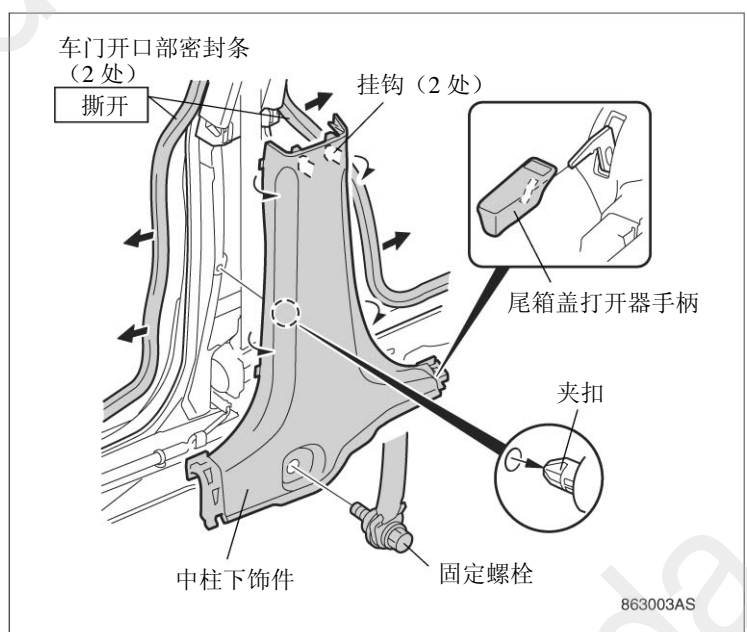
21. 拆下下固定螺栓。

**建议**

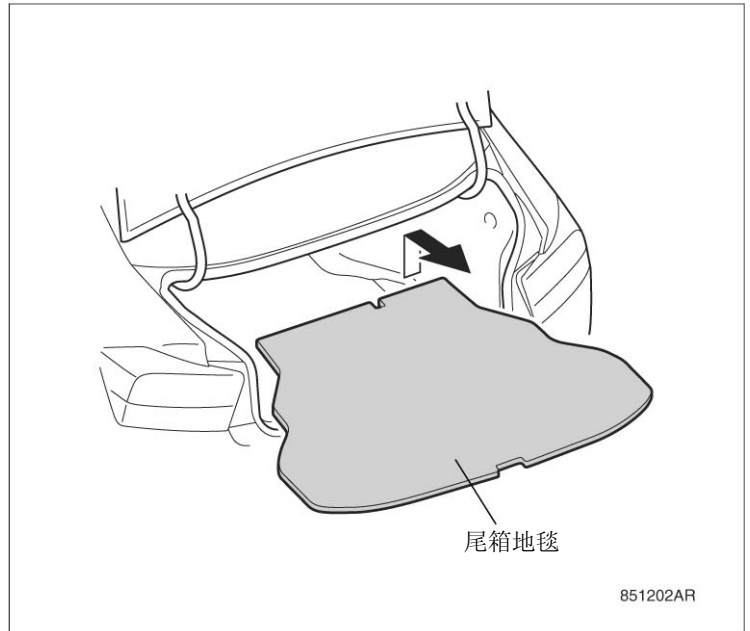
- 固定螺栓拧紧扭矩

29.4~34.3N·m (3~3.5kgf·m, 22~25lbf·ft)

22. 拆下尾箱盖打开器手柄。
23. 撕开2处车门开口部密封条，拆下1处夹扣、2处挂钩，拆下中柱下饰件。

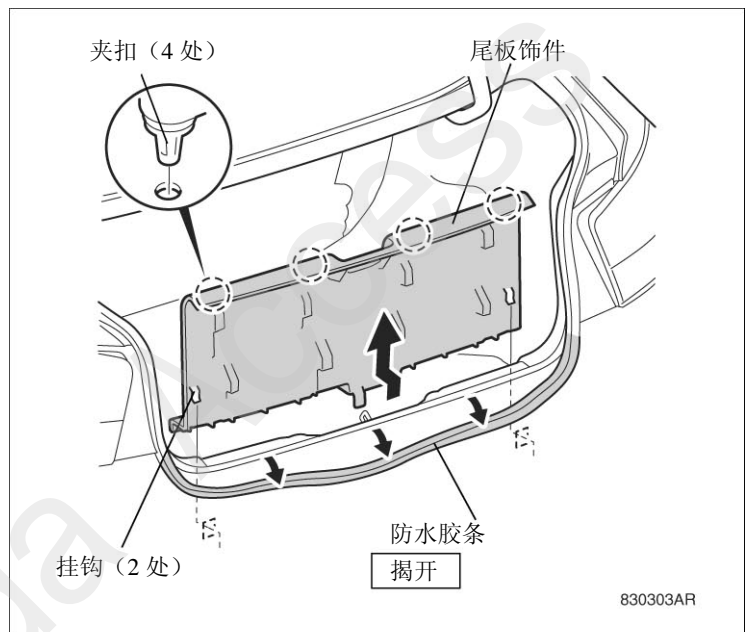


24. 拆下尾箱地毯。



25. 揭开防水胶条。

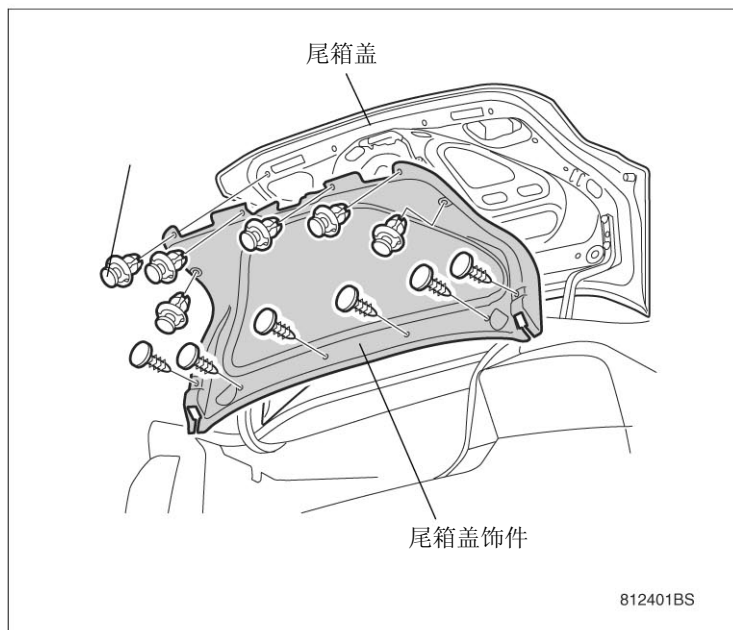
26. 拆开 4 处夹扣、2 处挂钩，拆下尾板饰件。



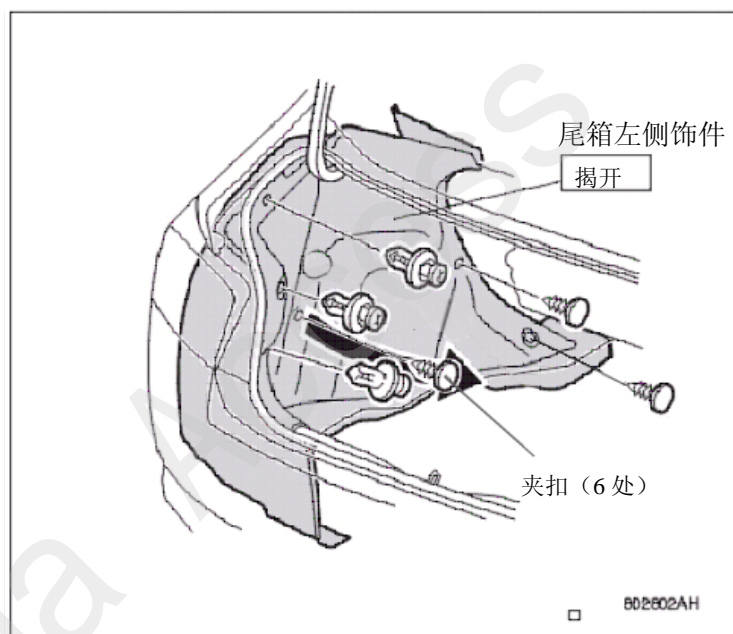
27. 打开尾箱盖。

<尾箱盖饰件配置车>

a. 拆开 12 个夹扣，拆下尾箱盖饰件。

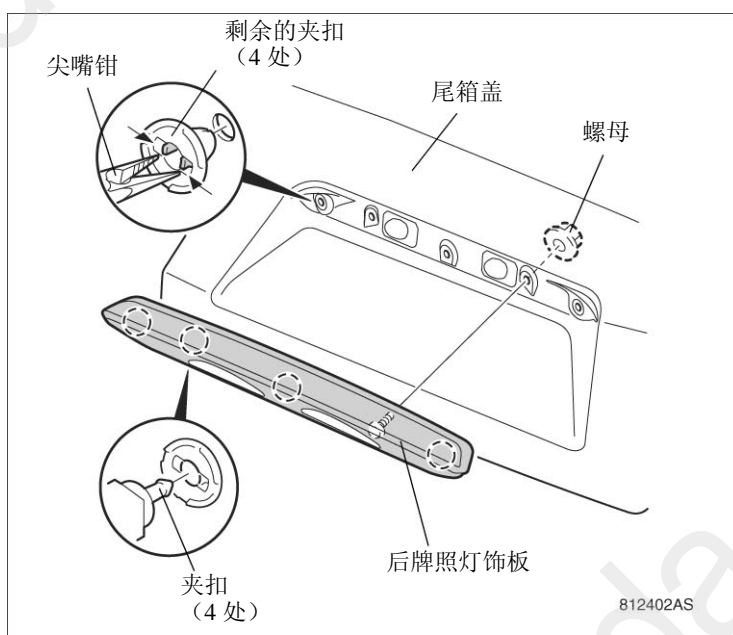


28. 拆开 6 个夹扣，揭开尾箱左侧饰件。

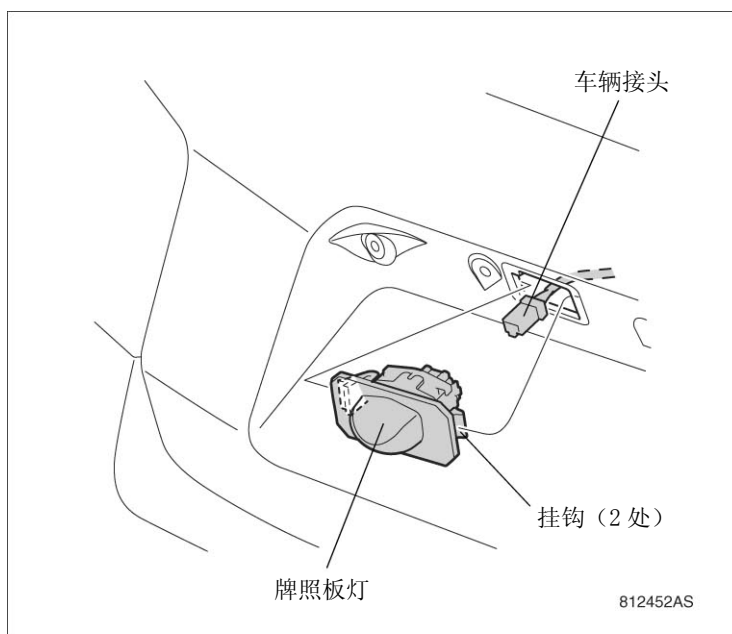


29. 拆开 1 个螺母、4 处夹扣，拆下后牌照饰件。

30. 用尖嘴钳拆下尾箱盖上剩余的 4 个夹扣。

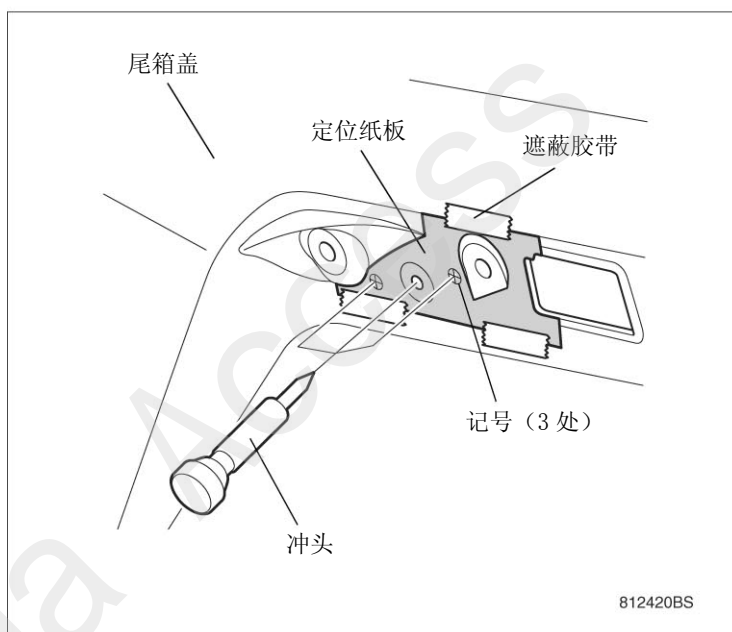


31. 拆开2处挂钩、车辆接头的连接，拆下牌照板灯。



### 后摄像头的安装

32. 用遮蔽胶带把定位纸板安装在尾箱盖上。  
33. 在定位纸板的3处记号中心打冲头，在尾箱盖上划记号。  
34. 拆下定位纸板。

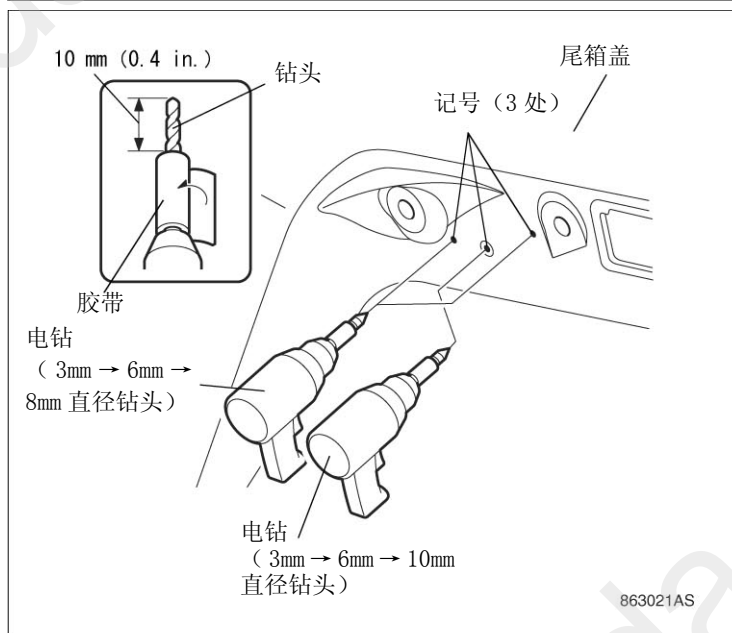


35. 在尾箱盖上做的2处记号上用电钻开直径3mm的孔，然后按照6mm→8mm直径的顺序扩孔。  
36. 用电钻在尾箱盖上做的1处记号上开直径3mm的孔，按照6mm→10mm直径的顺序扩孔。

#### 建议

- 为了避免切粉进入眼中，开孔时必须戴保护眼镜。
- 为了防止钻头滑脱，从钻头前端起约10mm (0.4in) 处缠绕上胶带直到根部为止。
- 为了防止切粉飞散，请在尾箱中垫上毛布。

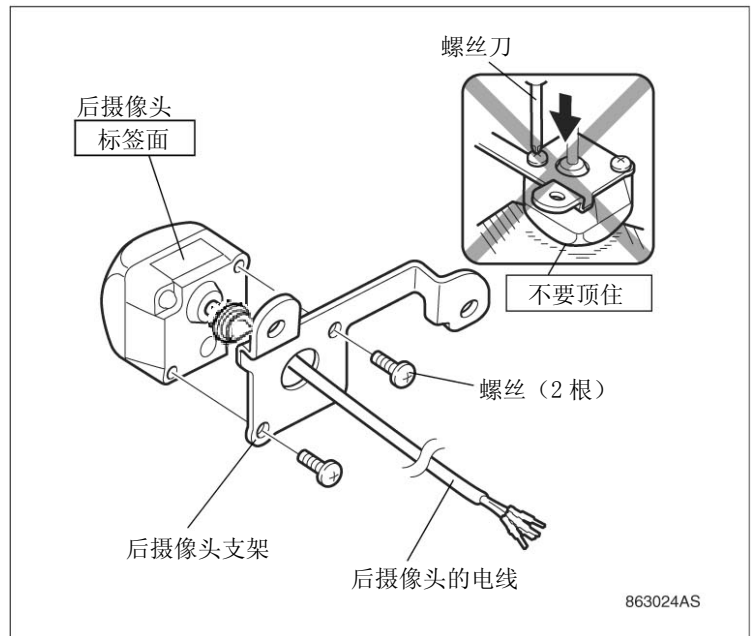
37. 用锉把开孔的毛刺去除干净。  
38. 在开孔上涂手喷漆，充分干燥。



39. 把后摄像头的电线穿过后摄像头支架。
40. 用 2 根螺丝把后摄像头安装在后摄像头支架上。

### 建议

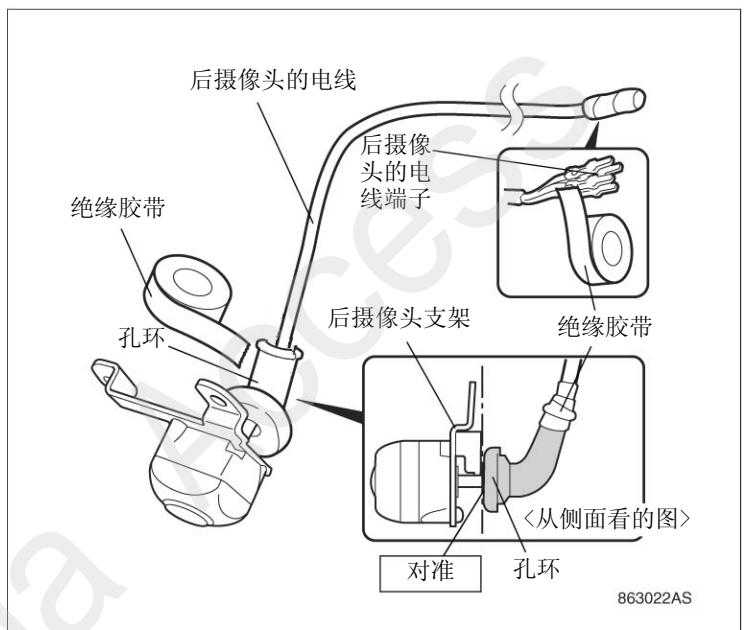
- 请不要把摄像头的镜头面顶住台面等拧紧螺丝。否则摄像头有可能故障。
- 由于防水胶圈的原因，穿线比较困难，建议用尖嘴钳的工具进行操作。



41. 在后摄像头的电线端子上缠绝缘胶带。
42. 把后摄像头的电线穿过孔环，把孔环的位置如图所示对准后摄像头支架。
43. 用绝缘胶带把孔环固定在后摄像头的电线上。

### 建议

- 请注意孔环的安装方向。

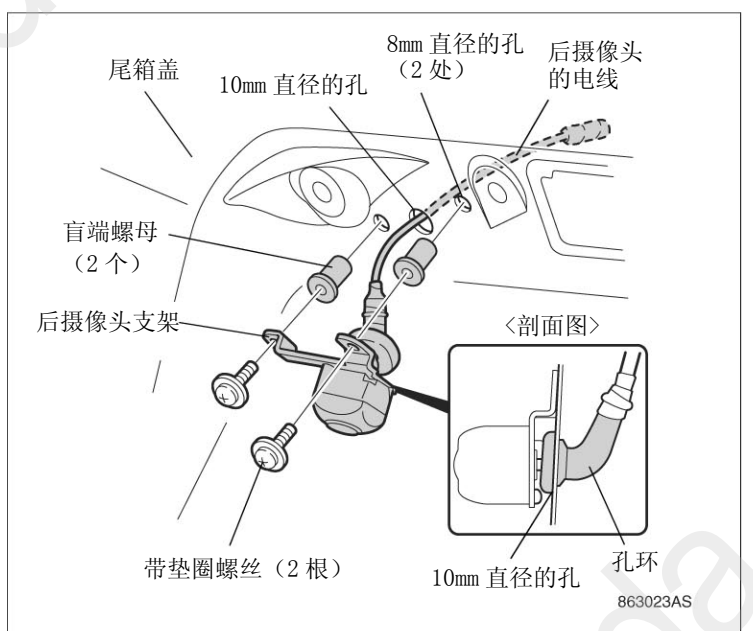


44. 把 2 个盲端螺母插入尾箱盖上开的 8mm 直径的 2 处孔中。
45. 把后摄像头的电线穿过尾箱盖上开的 10mm 直径的孔，把孔环固定在 10mm 直径的孔上。

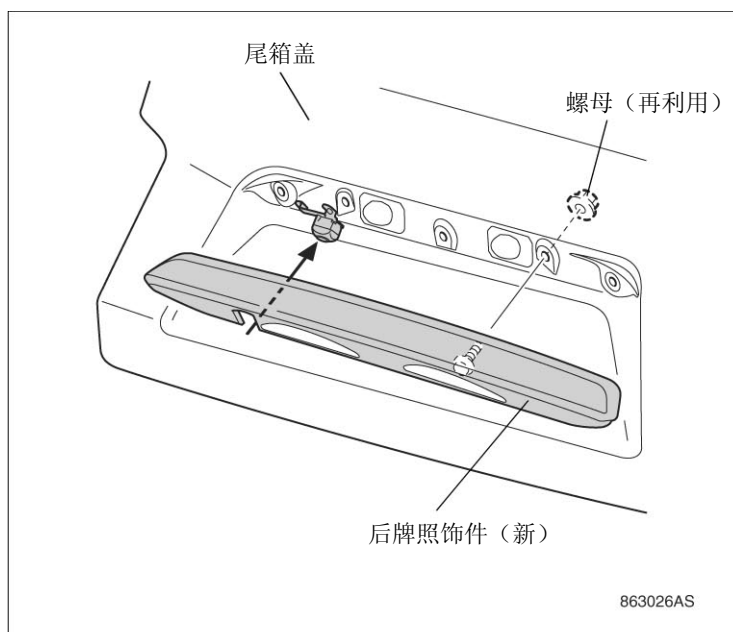
### 建议

- 请注意孔环的安装方向。

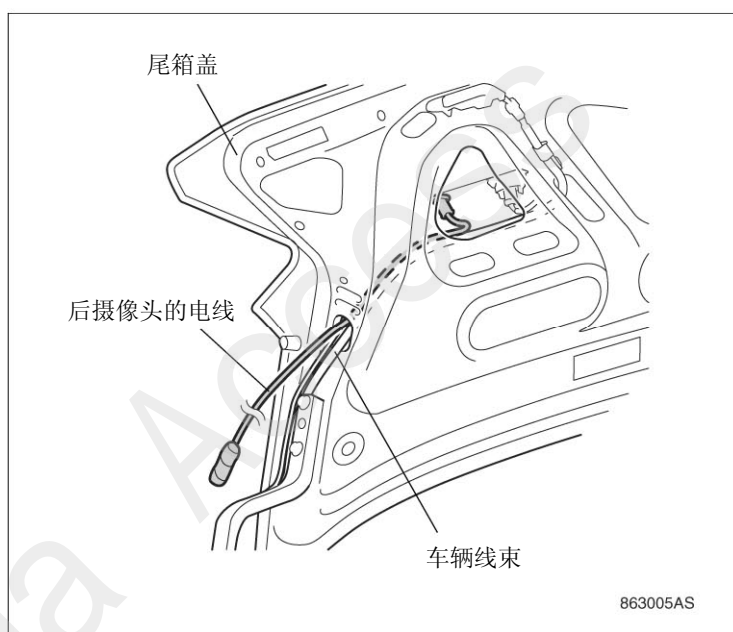
46. 把后摄像头支架用 2 根带垫圈螺丝固定在 2 个盲端螺母上。
47. 把牌照板灯安装复原。



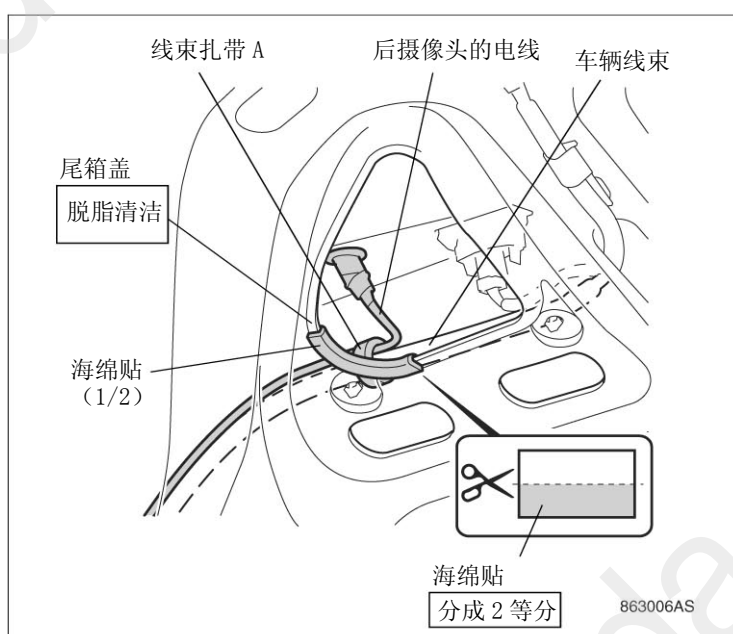
48. 把后牌照饰件（新）安装在尾箱盖上，拧紧 1 个螺母。



49. 把后摄像头的电线沿着车辆线束穿到尾箱盖外面。

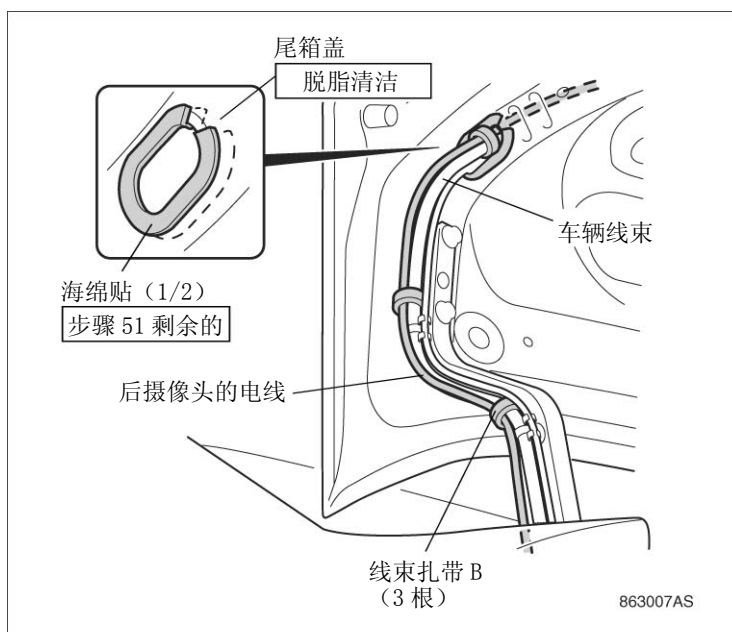


50. 确认尾箱盖的海绵贴粘贴位置，用脱脂洗涤剂清洁。
51. 把 1 张海绵贴分成 2 等分。
52. 把 1 张海绵贴 (1/2) 粘贴在尾箱盖的图示位置上。
53. 用 1 根线束扎带 A 把后摄像头的电线固定在车辆线束上。

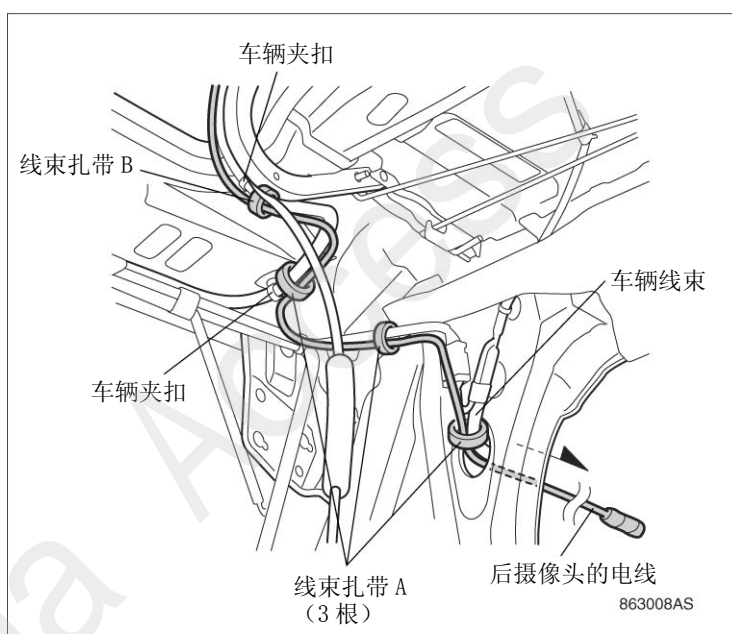




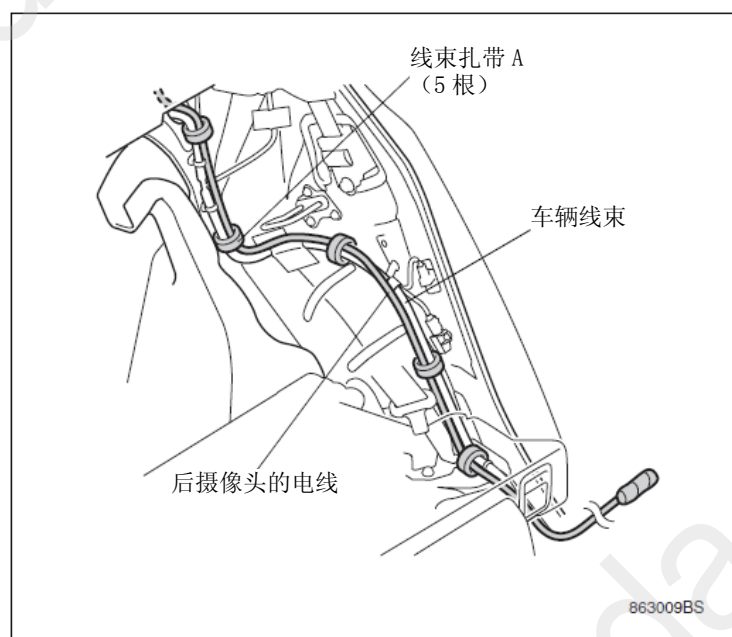
54. 确认尾箱盖的海绵贴粘贴位置，用脱脂洗涤剂清洁。
55. 把步骤 51 中剩下的 1 张海绵贴 (1/2) 粘贴在尾箱盖的图示位置上。
56. 把后摄像头的电线沿着车辆线束穿过，用 3 根线束扎带 B 固定在车辆线束上。



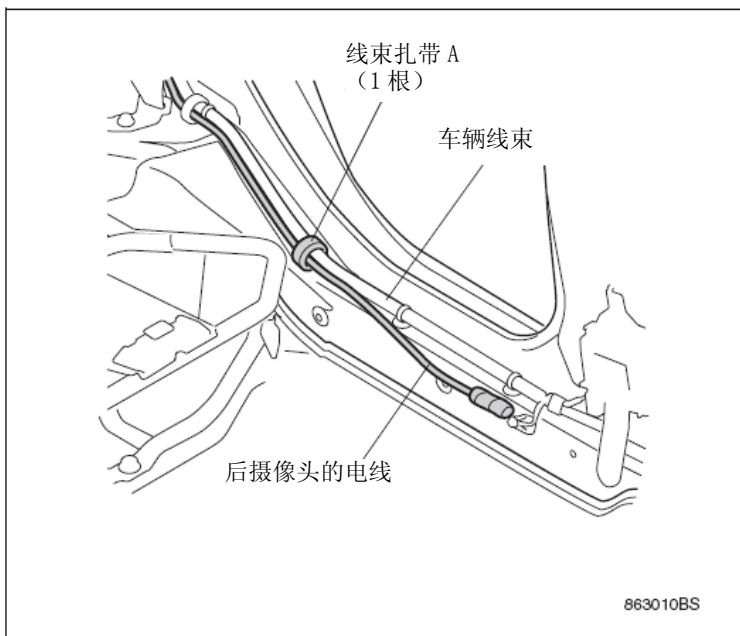
57. 把后摄像头的电线沿着车辆线束穿过，用 1 根线束扎带 B 和 3 根线束扎带 A 固定在车辆线束上。



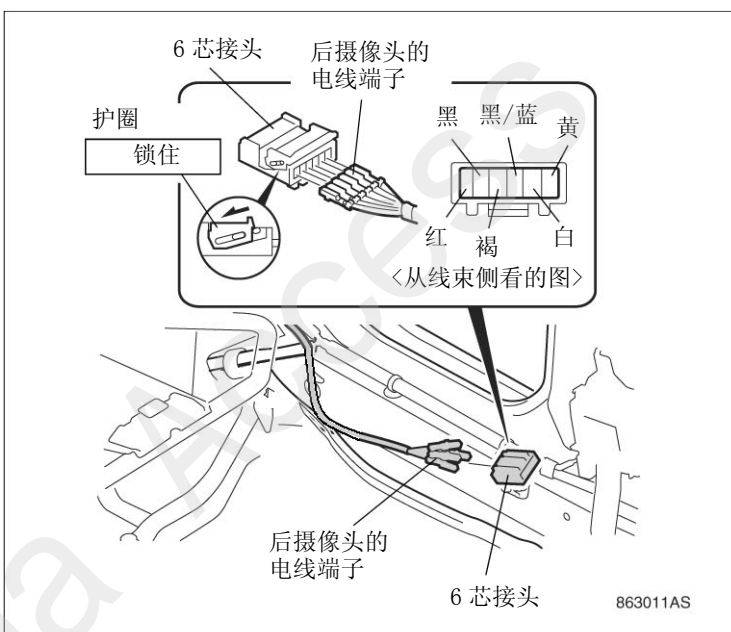
58. 把后摄像头的电线沿着车辆线束穿过，用 5 根线束扎带 A 固定在车辆线束上。



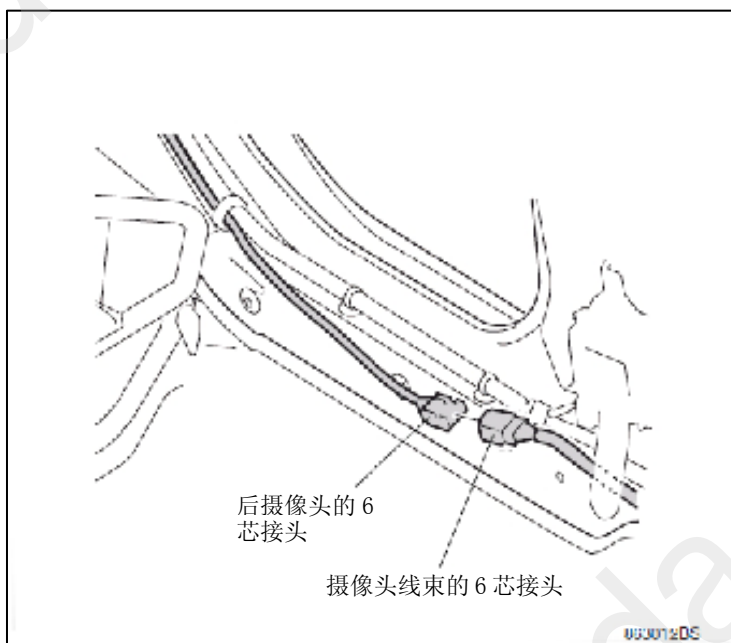
59. 把后摄像头的电线用 1 根线束扎带 A 固定在车辆线束上。



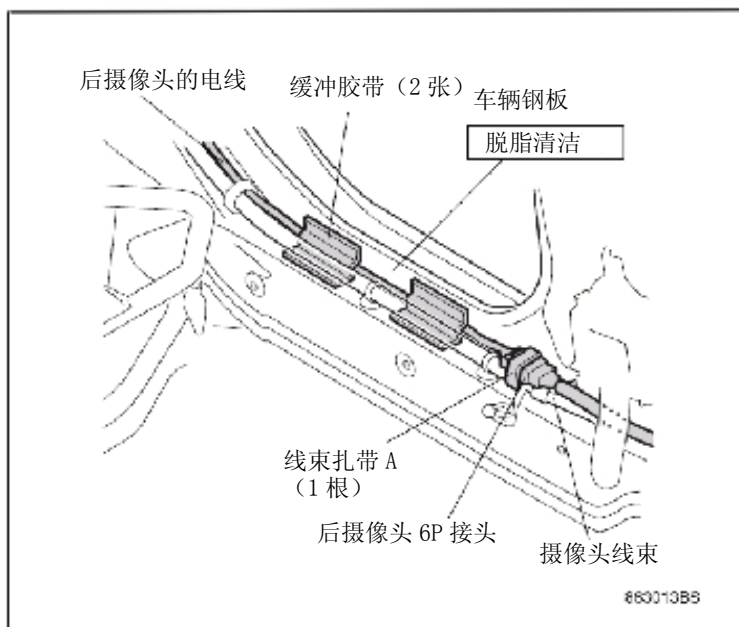
60. 从后摄像头的电线端子上剥掉绝缘胶带。  
61. 把后摄像头的电线端子插入 6 芯接头，锁住护圈。



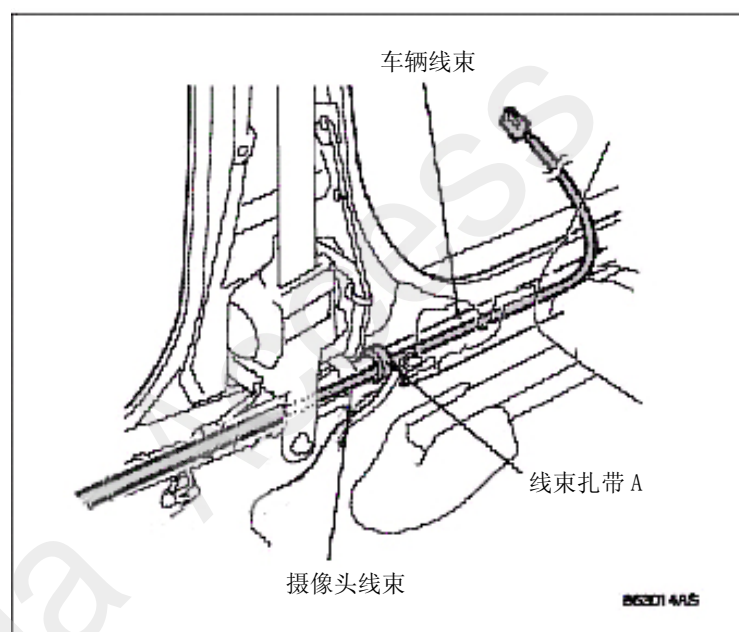
62. 把后摄像头的 6 芯接头连接在摄像头线束的 6 芯接头上。



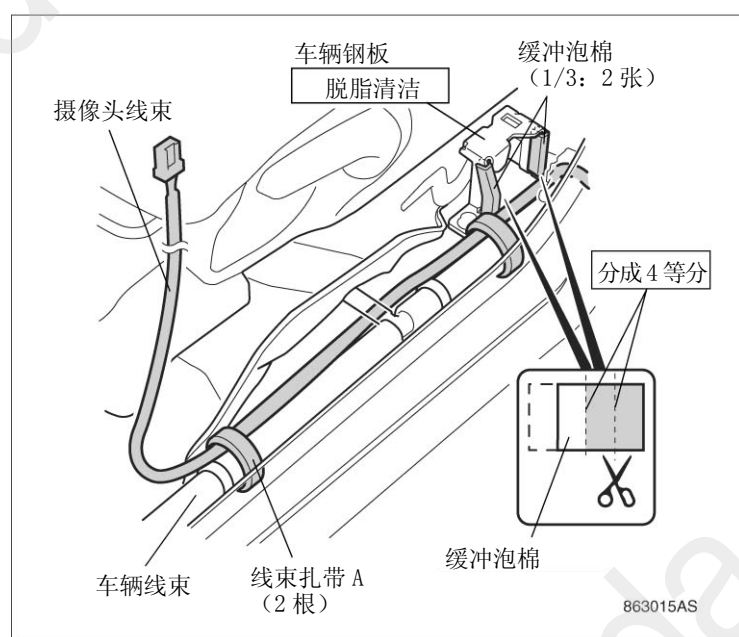
63. 确认车辆钢板的缓冲胶带粘贴位置，用脱脂洗涤剂清洁。
64. 把后摄像头的电线和摄像头线束用 2 张缓冲胶带固定在车辆钢板上。
65. 把后摄像头的 6P 接头用 1 根线束扎带 A 固定在车辆线束上。



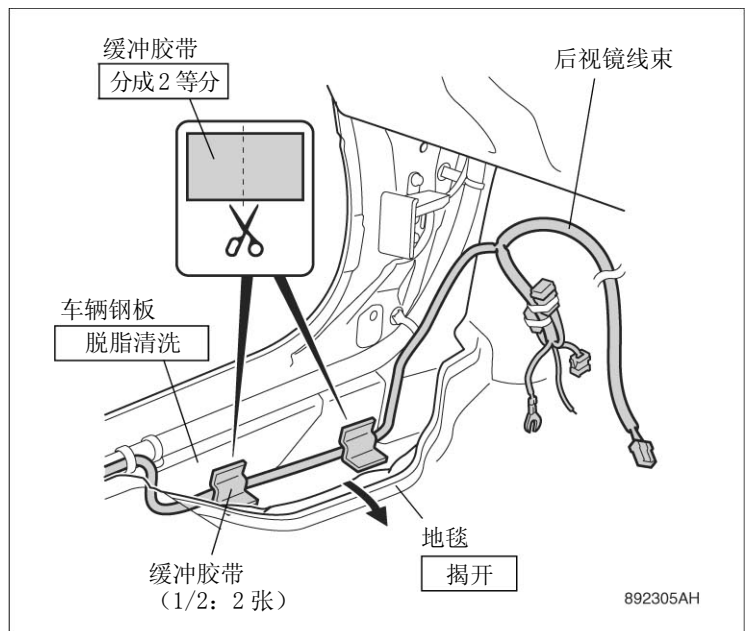
66. 把摄像头线束沿着车辆线束穿过，用 1 根线束扎带 A 固定在车辆钢板上。



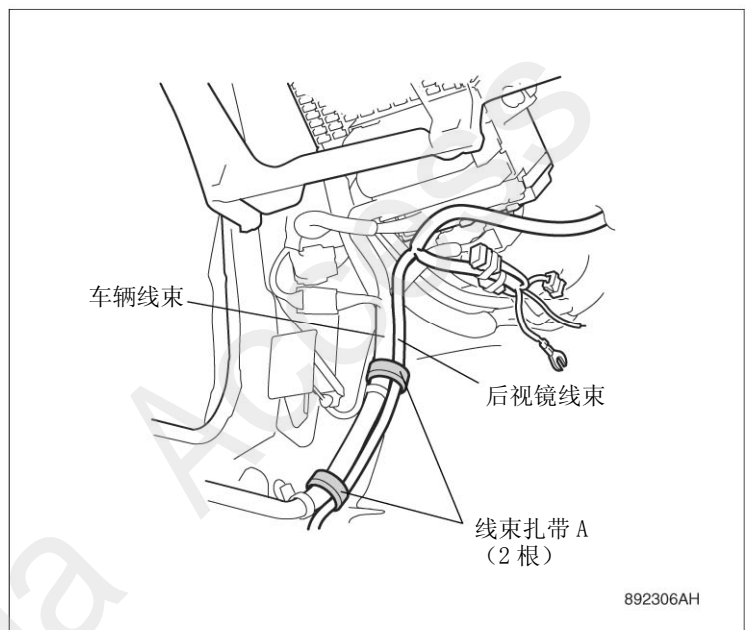
67. 确认车辆钢板的缓冲泡棉粘贴位置，用脱脂洗涤剂清洁。
68. 把 1 张缓冲泡棉分成 4 等分。
69. 把 2 张缓冲泡棉 (1/4) 如图所示粘贴在车辆钢板上。
70. 把摄像头线束沿着车辆线束穿过，用 2 根线束扎带 A 固定在车辆线束上。



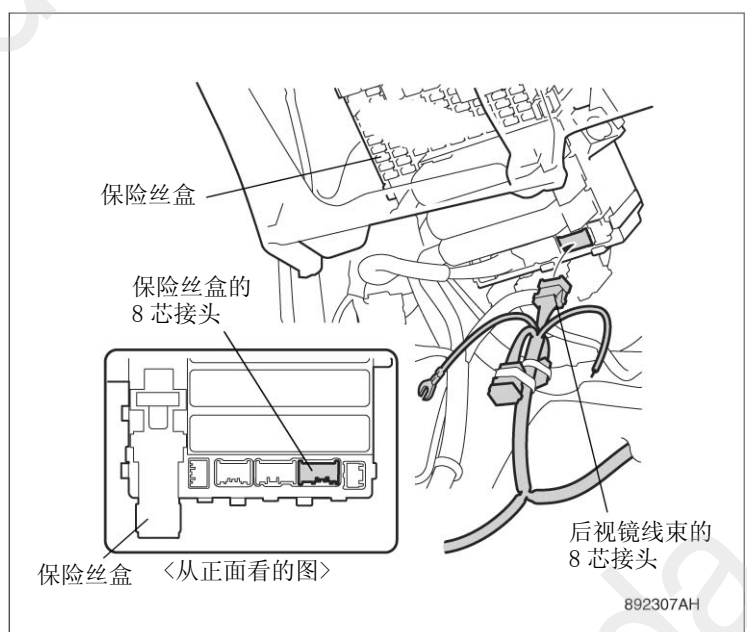
71. 揭开地毯，把后视镜线束沿着车辆线束穿过。
72. 确认车辆钢板的缓冲胶带粘贴位置，用脱脂洗涤剂清洁。
73. 把1张缓冲胶带分成2等分。
74. 把后视镜线束用2张缓冲胶带（1/2）固定在车辆钢板上。



75. 把后视镜线束沿着车辆线束穿过，用2根线束扎带A固定在车辆线束上。

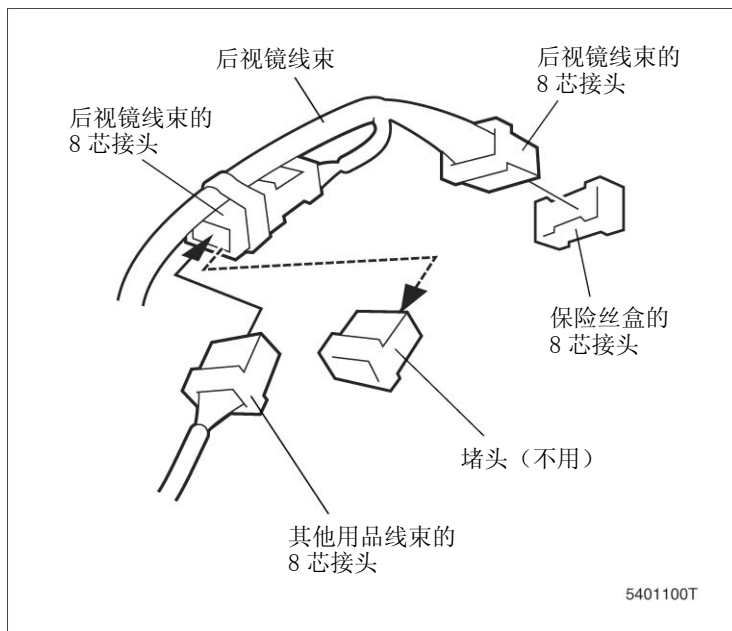


76. 把后视镜线束的8芯接头连接在保险丝盒的8芯接头上。

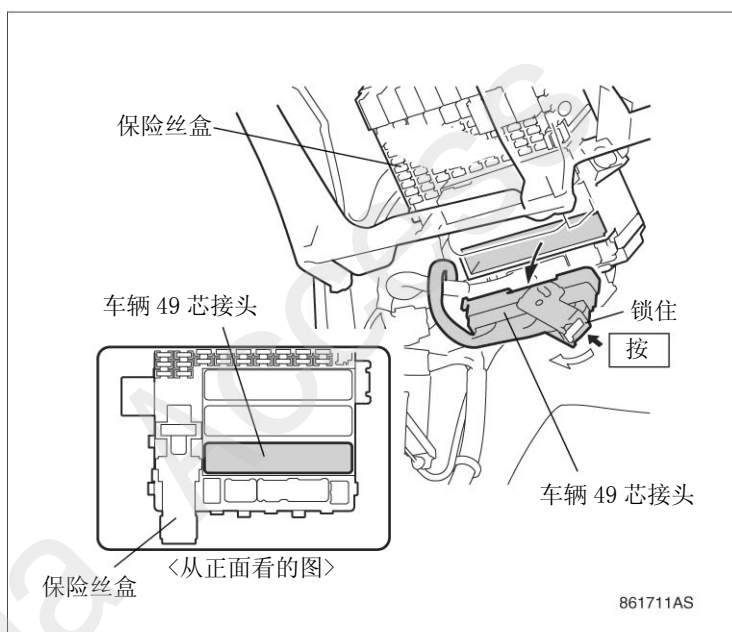


### <连接了其他用品线束时>

- 把其他用品线束的 8 芯接头从保险丝盒上拆开连接。
- 把后视镜线束的 8 芯接头连接在保险丝盒的 8 芯接头上。
- 从后视镜线束的 8 芯接头上拆下堵头,连接其他用品线束的 8 芯接头。



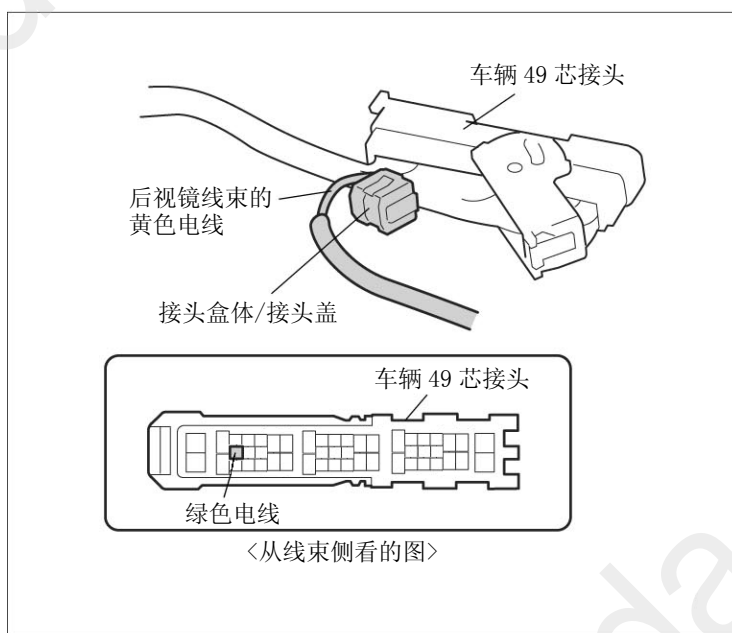
77. 从保险丝盒上拆开车辆 49 芯接头的连接。



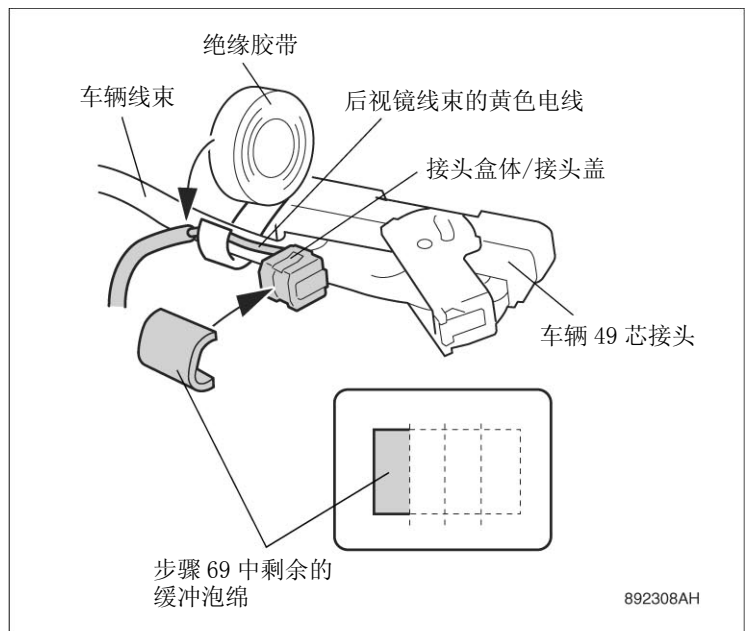
78. 用接头盖和接头盒体把后视镜线束的黄色电线连接在车辆 49 芯接头的绿色电线上。

#### 建议

- 接头的安装方法请参考“接头的安装方法”。



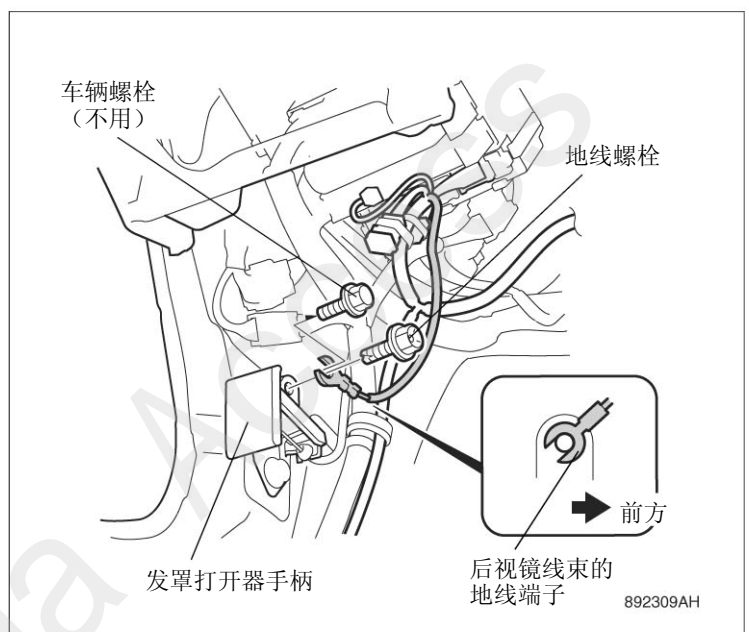
79. 把后视镜线束的黄色电线用绝缘胶带固定在车辆线束上。
80. 把步骤 69 中剩下的 1/4 张缓冲泡棉缠在接头盖和接头盒体上。
81. 把车辆 49 芯接头连接在保险丝盒上。



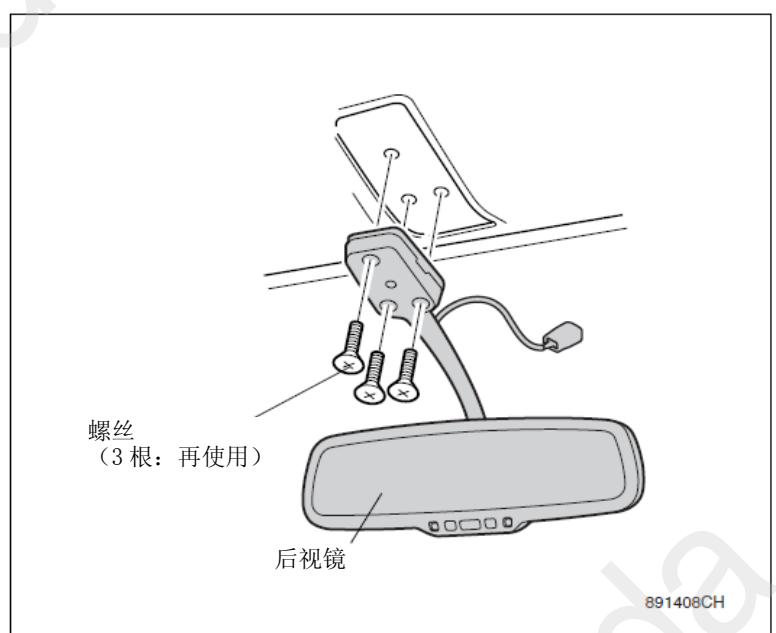
82. 拆下发罩打开器手柄上侧的车辆螺栓，把后视镜线束的地线端子用地线螺栓固定。

**建议**

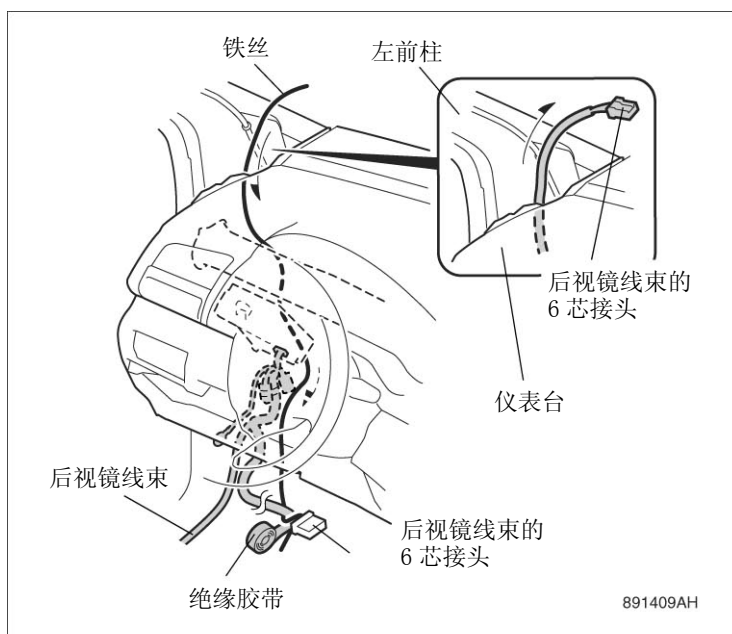
- 请注意后视镜线束的地线端子的安装方向。



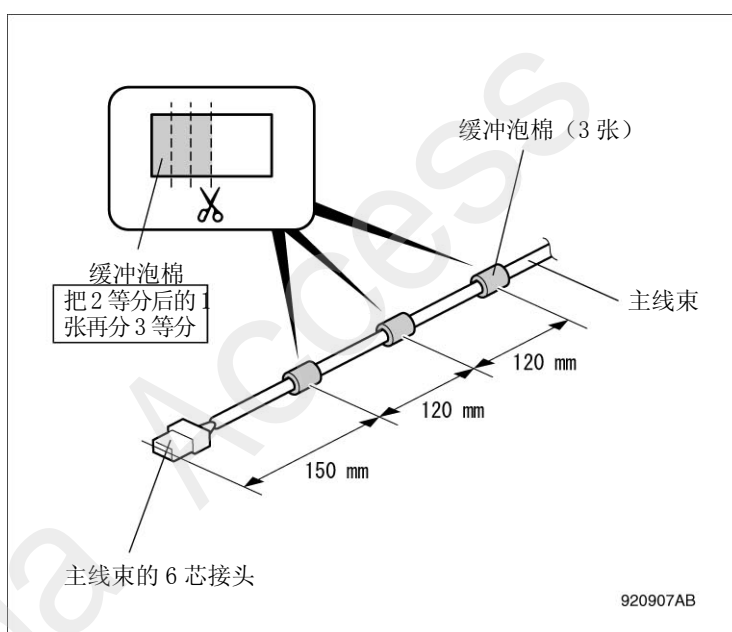
83. 用 3 根螺丝固定后视镜。



84. 把铁丝从左前柱和仪表台之间穿到下方。
85. 把铁丝缠在后视镜线束的 6 芯接头上，用绝缘胶带固定。
86. 拉动铁丝，从左前柱和仪表台之间拉出后视镜线束。
87. 拆下铁丝和绝缘胶带。



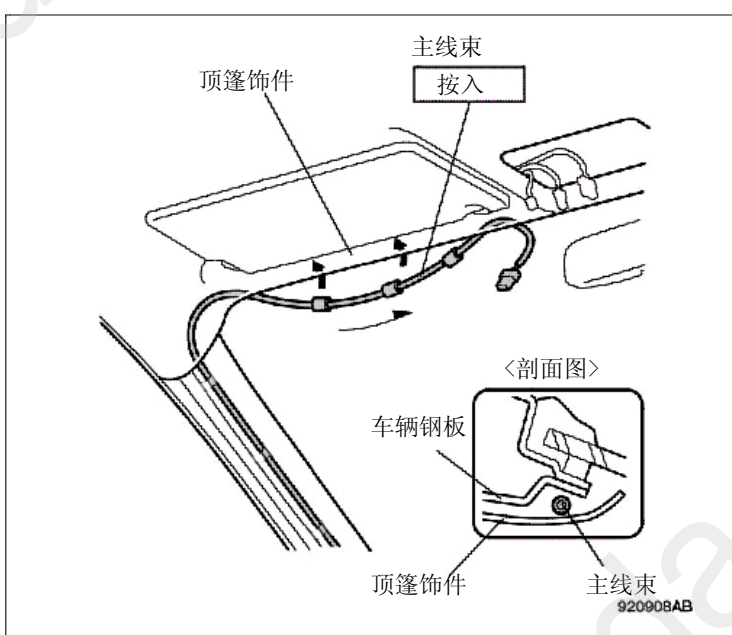
88. 把 1 张缓冲泡棉分成 2 等分。
89. 把步骤 88 中 2 等分后的 1 张缓冲泡棉再分成 3 等分，把这 3 张缠在主线束的图示尺寸位置上。



90. 如图所示穿过主线束，按入顶篷饰件和车辆钢板之间。

### 建议

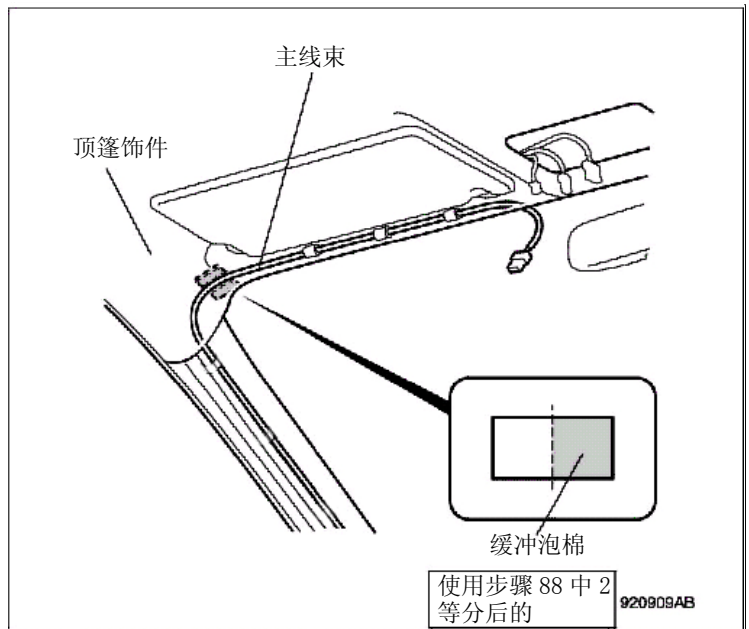
- 请小心作业，不要在顶篷饰件上留下折痕。



91. 用 88 步剩余的 1 张缓冲泡面将线束固定在顶篷饰件上。

**建议**

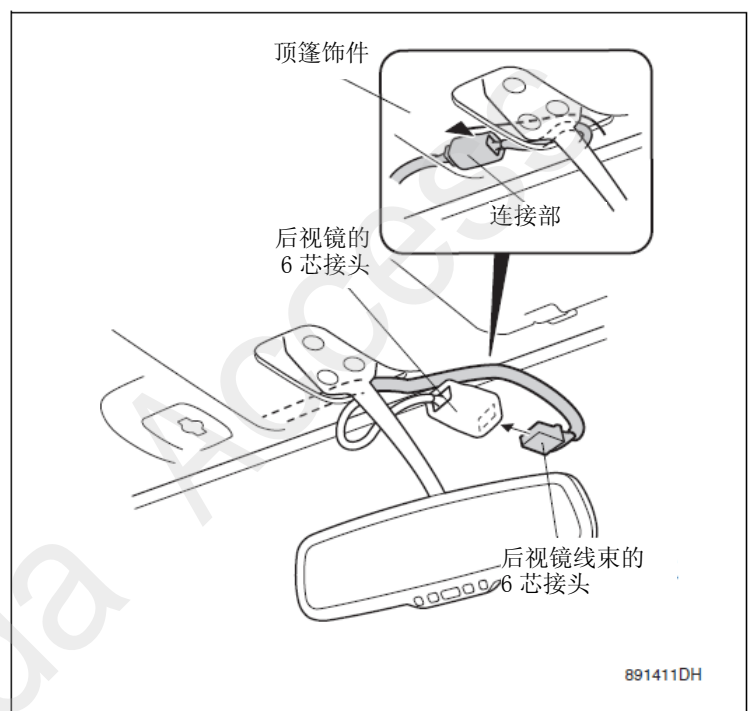
- 请小心作业，不要在顶篷饰件上留下折痕。



92. 把后视镜线束的 6 芯接头连接在后视镜的 6 芯接头上。

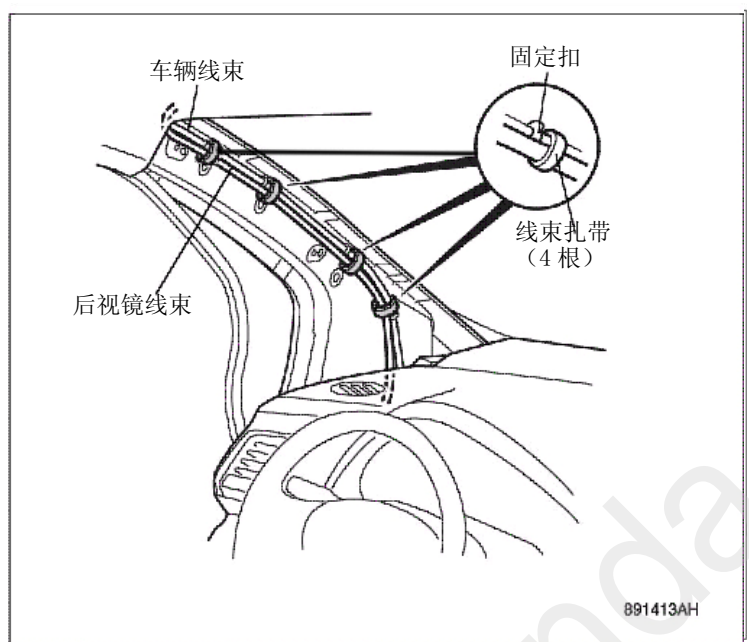
**建议**

- 请把接头连接部按入顶篷饰件内。



93. 用 4 根线束扎带把后视镜线束固定在车辆线束上。

94. 进行“安装后的确认”，安装完毕。





## 安装后的确认

### 安装确认

- 动作确认前，请确认配线和安装没有异常。
- 特别要确认车辆线束及用品线束有没有被大力地压着、拉着、夹着。还要确认夹扣及扎带有无脱落、忘记拧紧。

### 动作确认

- 确认线束的通过方法、固定方法、接头及端子的连接没有问题，在电池上连接负极（-）端子。
- 请参考使用说明书进行动作确认。

### 复原作业

“动作确认”完成后，请把拆下的车辆部件安装复原，要注意以下几点：

- 复原作业时，请充分注意不要夹着车辆线束及用品线束，不要损伤车辆零件。
- 把车辆零件安装复原时，请牢固安装夹扣、爪扣等，避免松动等。

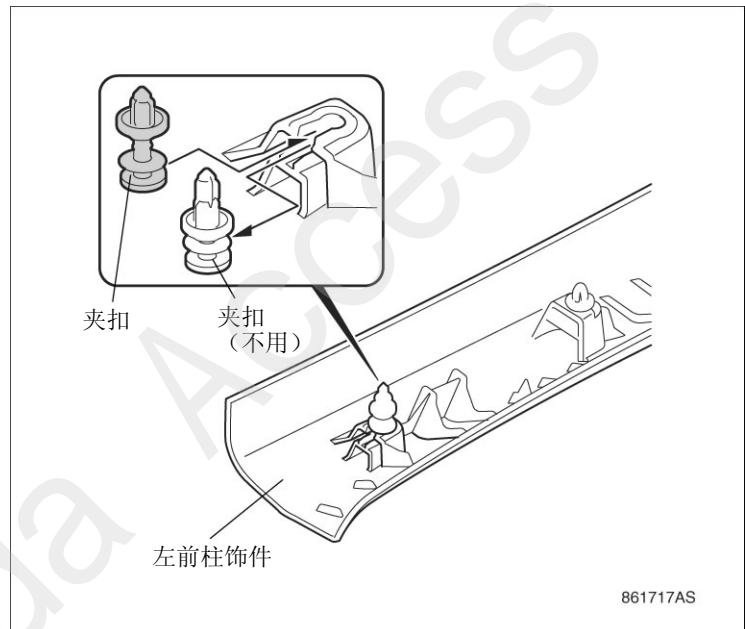
#### ●前柱饰件

##### <帘式侧气囊配置车>

1. 从左前柱饰件上部拆下夹扣。
2. 在左前柱饰件上安装夹扣。
3. 把夹扣垂直对准左前柱的孔，轻按 SIDE CURTAIN AIRBAG 显示部，安装夹扣。

#### 建议

- 确认夹扣没有夹着气囊。
- 注意不要过度按压左前柱饰件。



- 连接了负极（-）电缆后，请确认电器附件及其它的电器系统能够正常动作。请把各装置的记忆或旋钮位置恢复到安装前的状态。

### 保险丝的位置

- 关于保险丝（5A）的位置，请参考“安装概要图”。