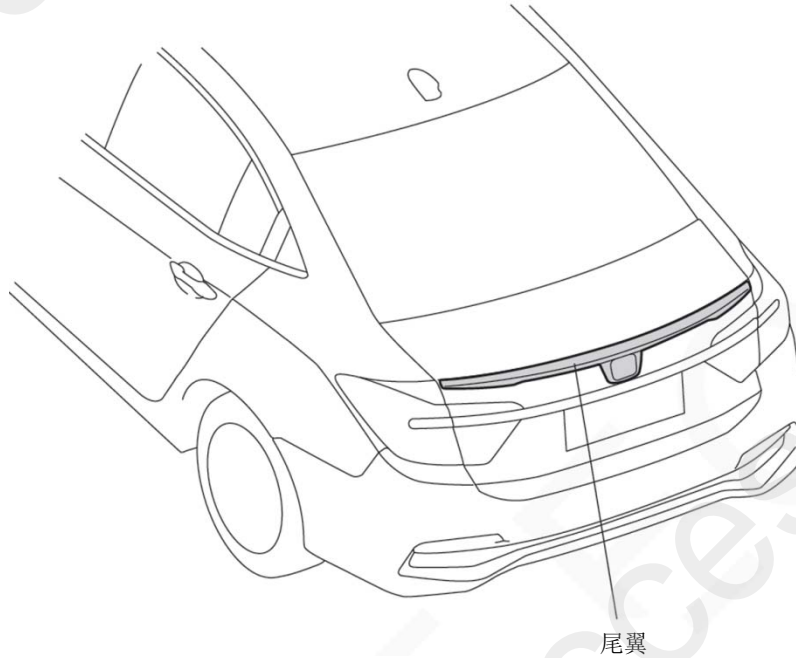


尾翼	CRIDER
----	--------

安装位置图



QBN1704AG

为确保安装的安全（务必仔细阅读）

警告标志的说明

•本书中使用以下标志来标明有可能造成操作人员或其他人受伤害的操作，以及有关安装的建议。



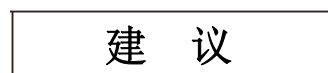
不遵从该指示，将导致死亡或者其他严重伤害



不遵从该指示，有可能导致死亡或者其他严重伤害



不遵从该指示，有可能导致受伤



防止导致故障、破损的建议



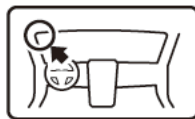
禁止事项

关于图标

- 使用下列图标来标明安装位置。



车身对应位置



仪表板对应位置

- 使用下列图标来标明操作中必须遵守的事项。



佩戴防护眼镜



带皮手套



双人作业



放置于抹布或毛毯上



除去毛刺



涂抹修补漆后充分干燥



保管好零件（还给客户）



用力压紧粘贴面



使用规定扭力上紧螺丝



垂直安装面操作



使用脱脂洗洁剂清洗

一般的注意事项

- 请按照安装说明书的记载事项及服务手册中的相关事项和信息进行操作。特别要注意安全。
- 不要划伤、损坏车辆及相关零件。

关于本用品的注意事项

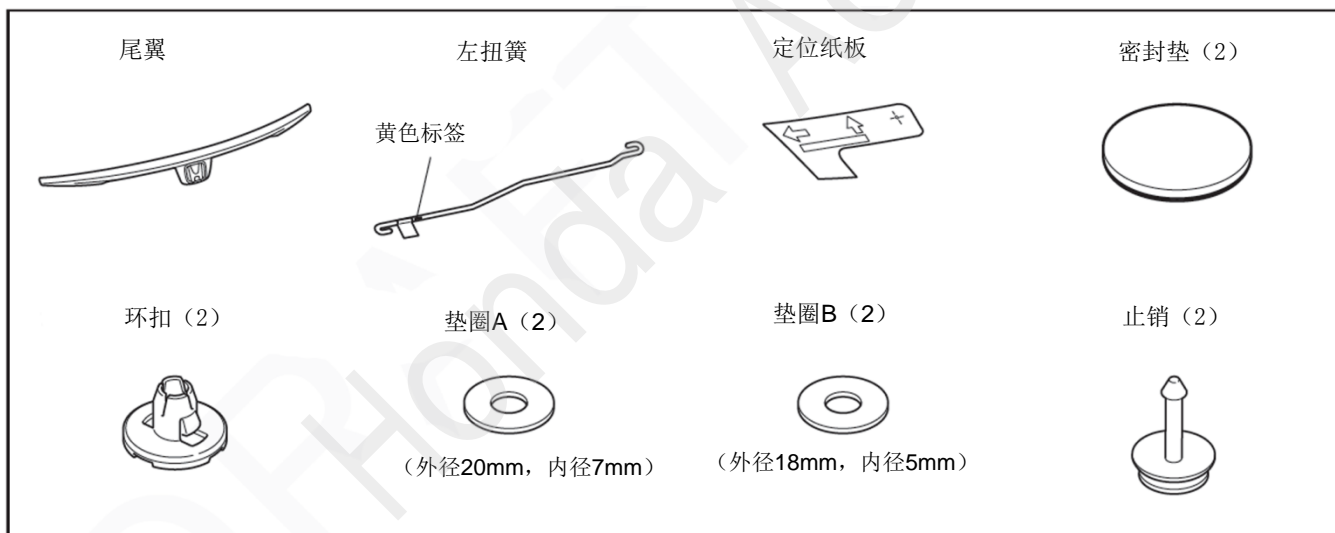
- 螺栓、螺丝等必须使用本说明书的指定零件。否则，有可能导致故障发生。
- 安装以及粘贴操作请不要在太阳直射的地方，多尘的地方进行。
- 粘贴时必须保证粘贴面的温度在 15~40°C。
- 特别是低温时会导致双面胶带粘性降低，此时必须先加热粘贴面。
- 粘贴时用力压紧，但是要避免损坏用品以及车辆零件。
- 请不要拔出双面胶重新再贴。否则会造成破损，或双面胶和贴膜不能充分粘紧。
- 安装后 24 小时之内请不要让安装位置沾水，例如不要洗车。

组成配件

尾翼套件（原色）



尾翼套件（车身色）



必要工具/用具

- 十字螺丝刀
- 胶布
- 电钻
- 裁纸刀
- 钓鱼丝
- 扭簧拆卸工具 (07AAF-SNAA100)
- 一字螺丝刀
- 脱脂洗洁剂
- 钻头
- 防护眼罩
- 套筒
- 水性笔
- 包封胶布
- 抹布
- 锉刀
- 定准器
- 夹扣拔取器
- 修补漆

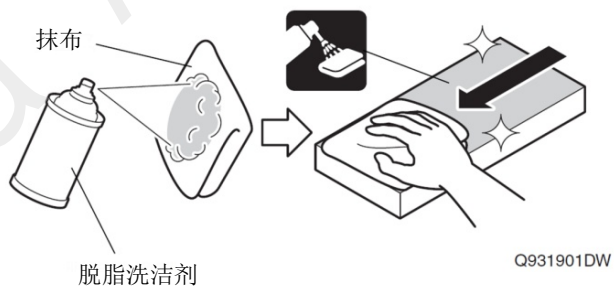
安装方法和顺序

脱脂洗洁剂的清洗方法

- 把脱脂洗洁剂涂抹在抹布上，把安装面上的油脂、垃圾、污垢全部擦拭干净。

建议

- 请不要把脱脂洗洁剂直接涂抹在安装面。
- 请充分干燥后才进行粘贴操作。



安装前的准备

• 尾翼套件

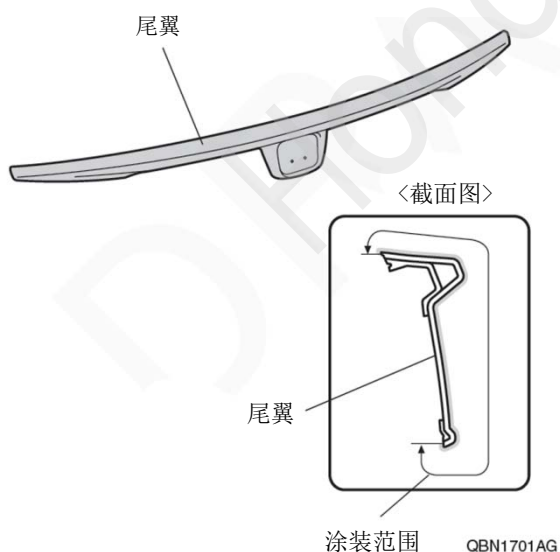
原色	顺序 1-3
车身色	转顺序 4

<尾翼套件（原色）>

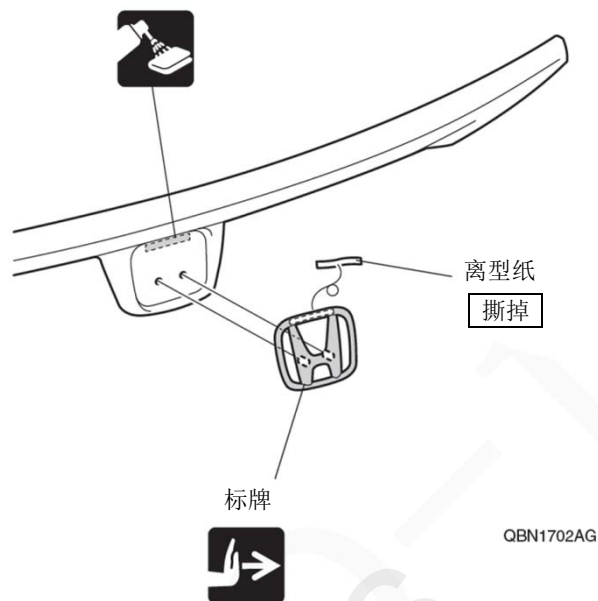
1. 涂装尾翼。

建议

- 必须充分干燥。



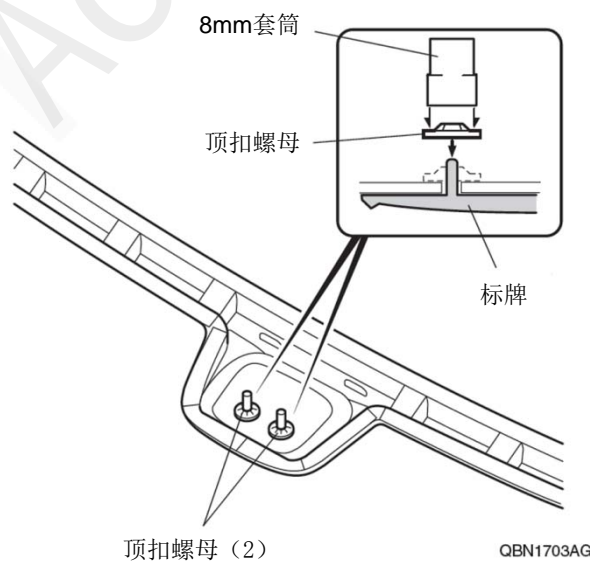
2. 安装标牌。



3. 固定标牌。

建议

- 安装时注意顶扣螺母的方向。

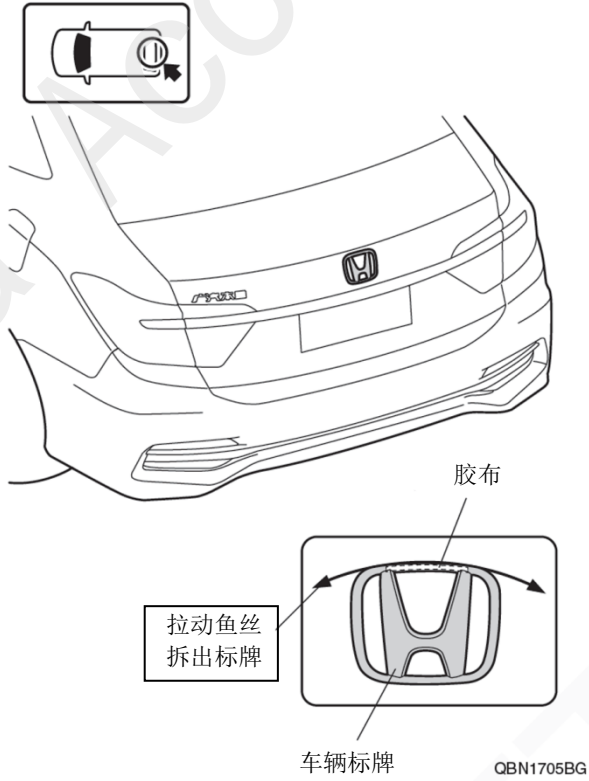


车辆零件的拆卸

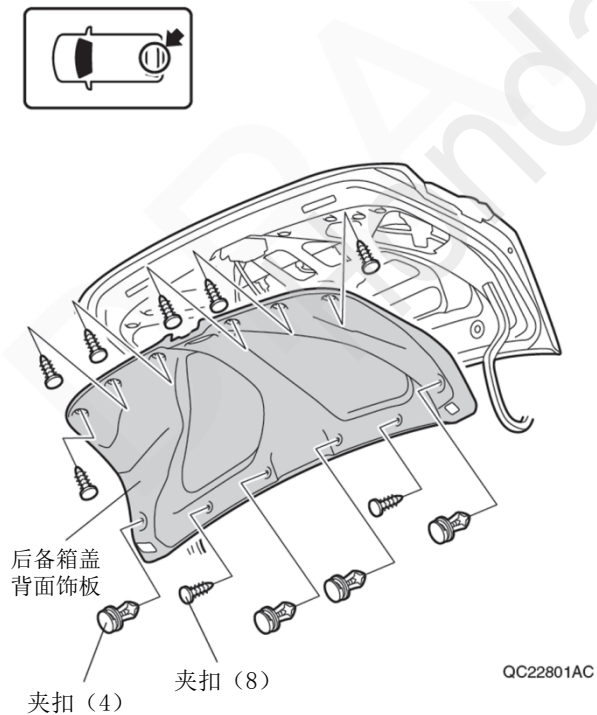
4. 撕掉双面胶。

建议

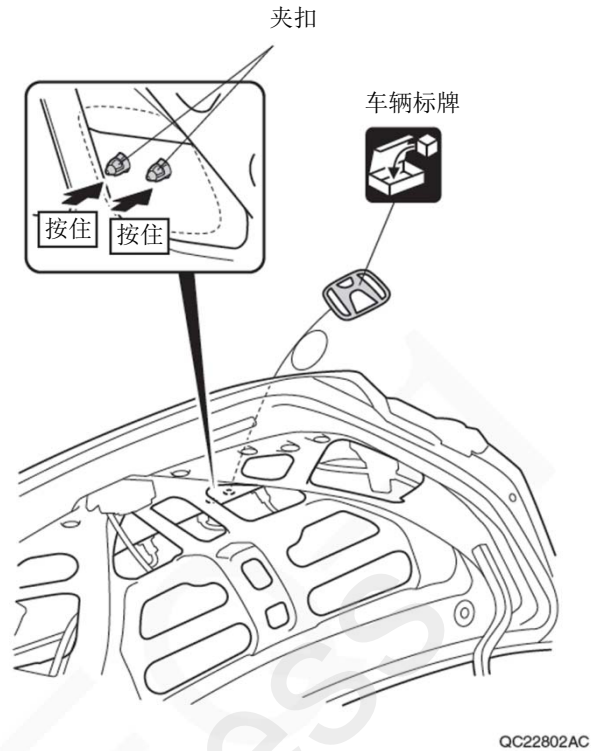
- 拉动鱼丝时注意不要损坏车身。



5. 拆出后备箱盖背面饰板。

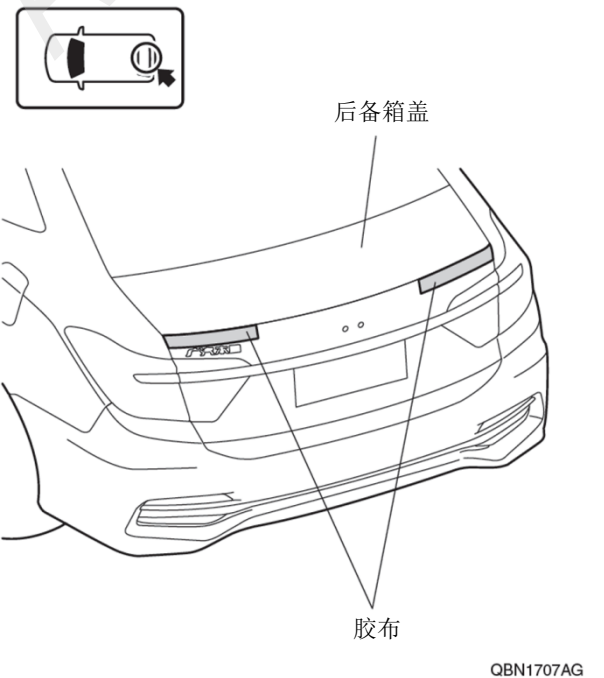


6. 拆出车辆标牌。

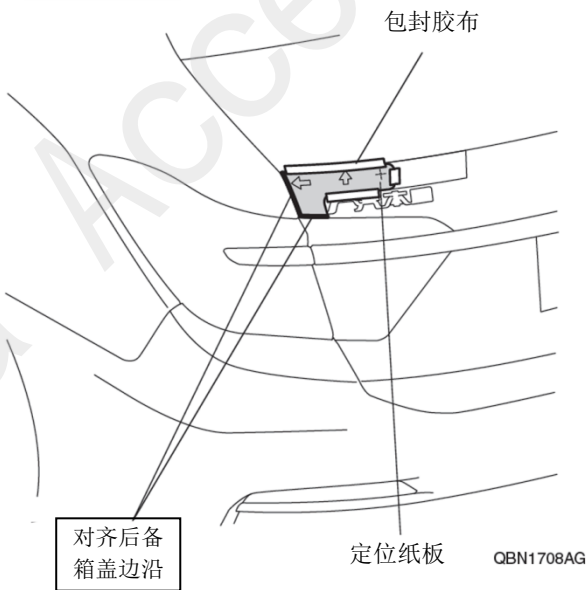
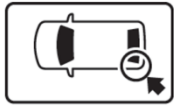


尾翼的安装

7. 粘贴胶布。

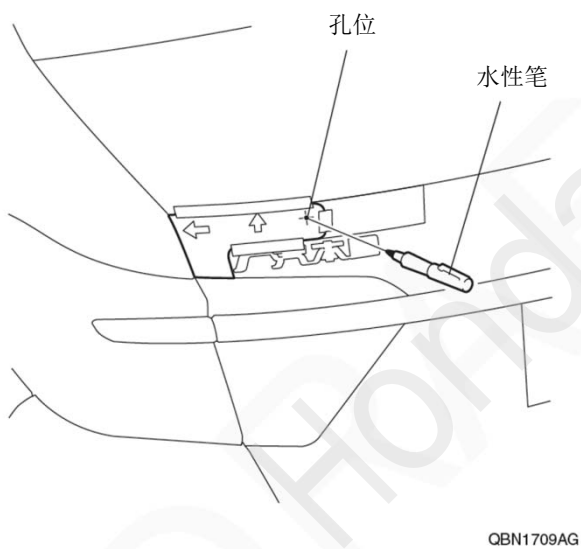


8. 粘贴定位纸板。



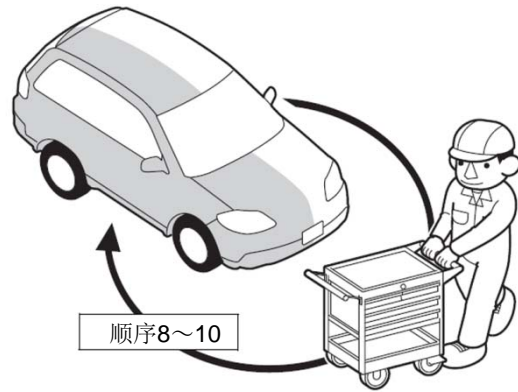
9. 在后备箱盖做记号。

10. 取下定位纸板。



11. 翻转定位纸板。

12. 另一侧也进行相同操作。

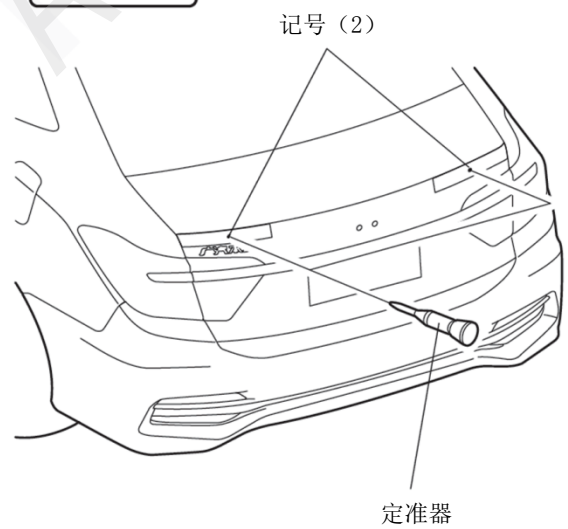
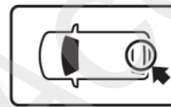


Q9D1012AE

13. 在后备箱盖做记号。

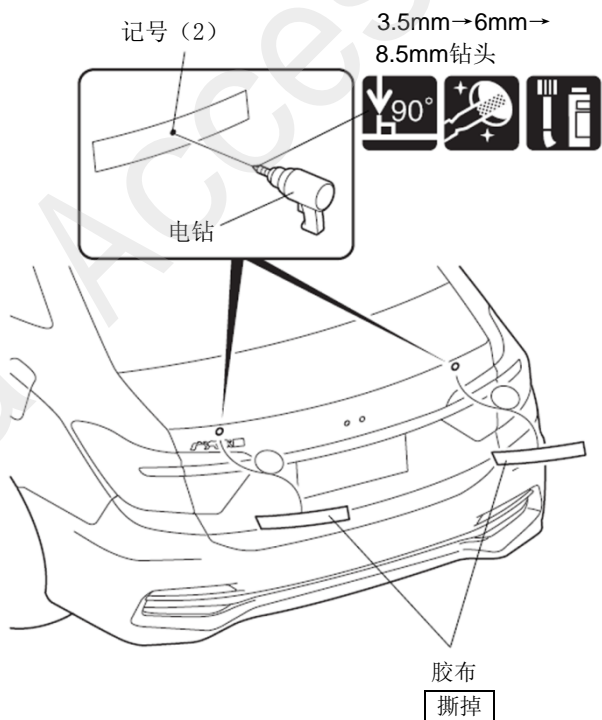
建议

- 把定准器的冲击力量调至最小。



14. 在后备箱盖钻开孔。

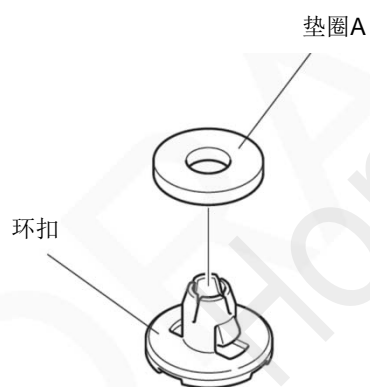
15. 撕掉胶布。



QBN1901AG

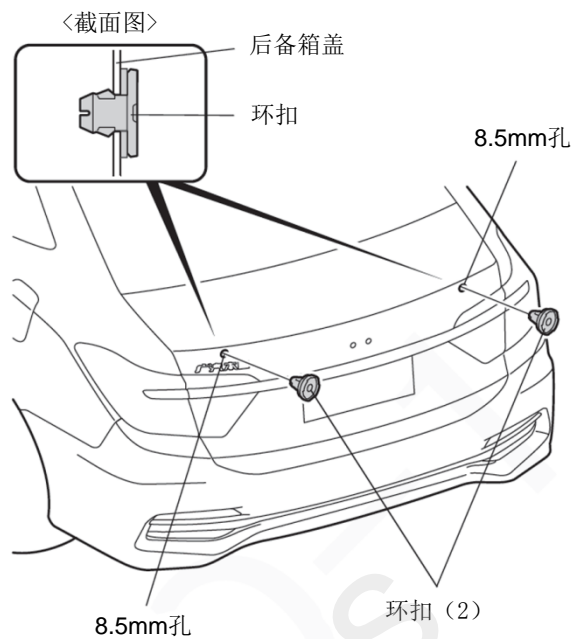
16. 安装垫圈 A。

17. 另一个也进行相同操作。



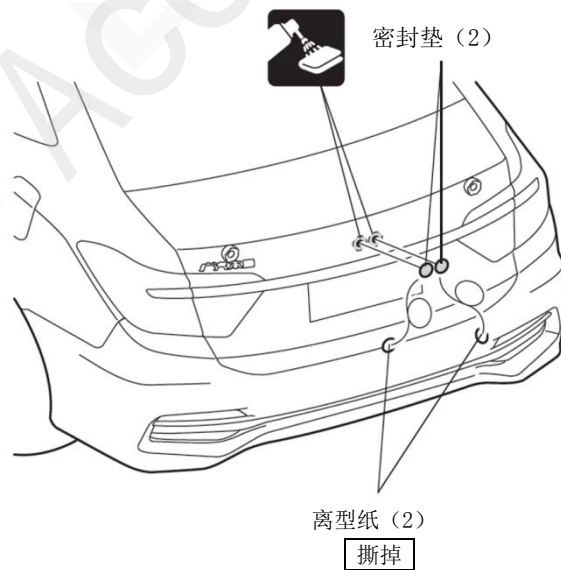
QB01807AY

18. 安装环扣。



QBN1902AG

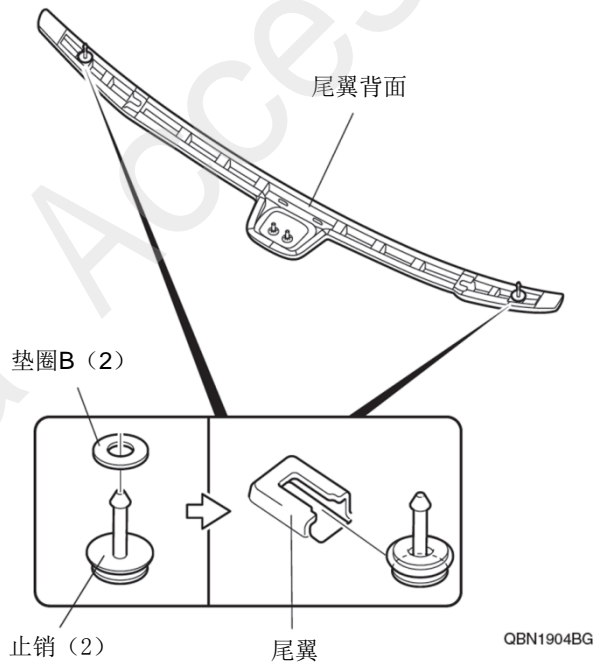
19. 粘贴密封垫。



QBN1903AG

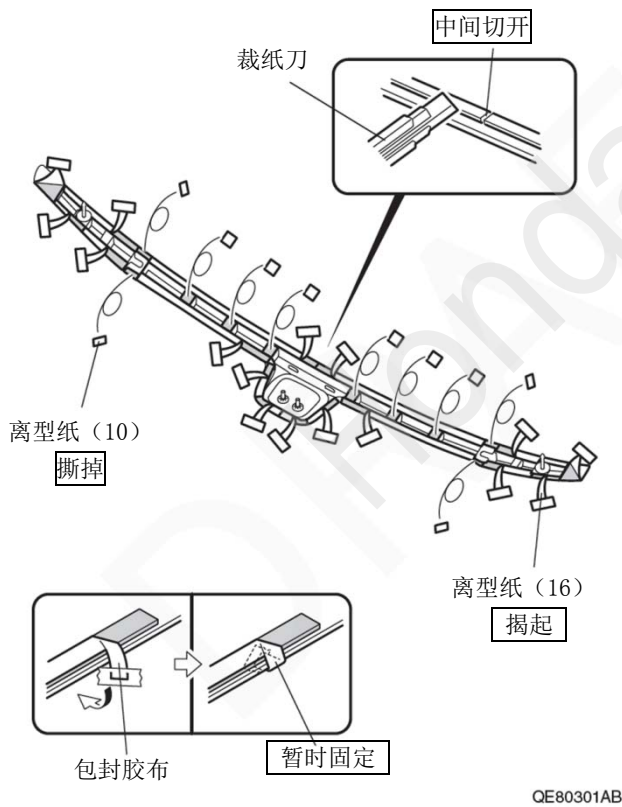
20. 安装垫圈 B。

21. 安装止销。

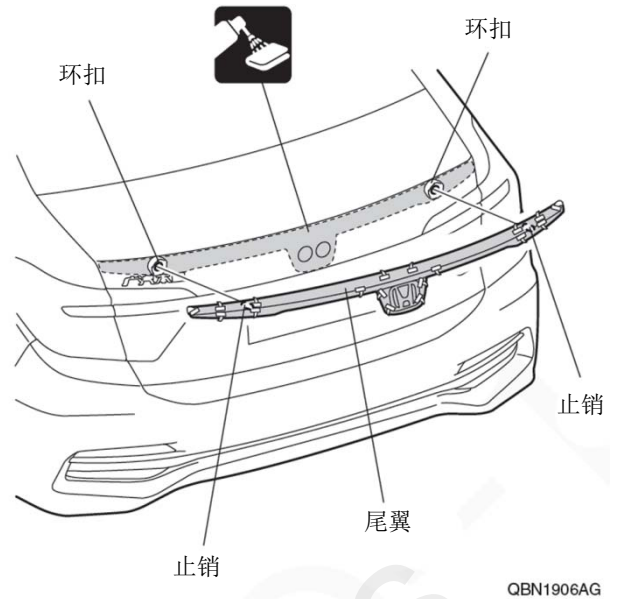


22. 暂时固定离型纸。

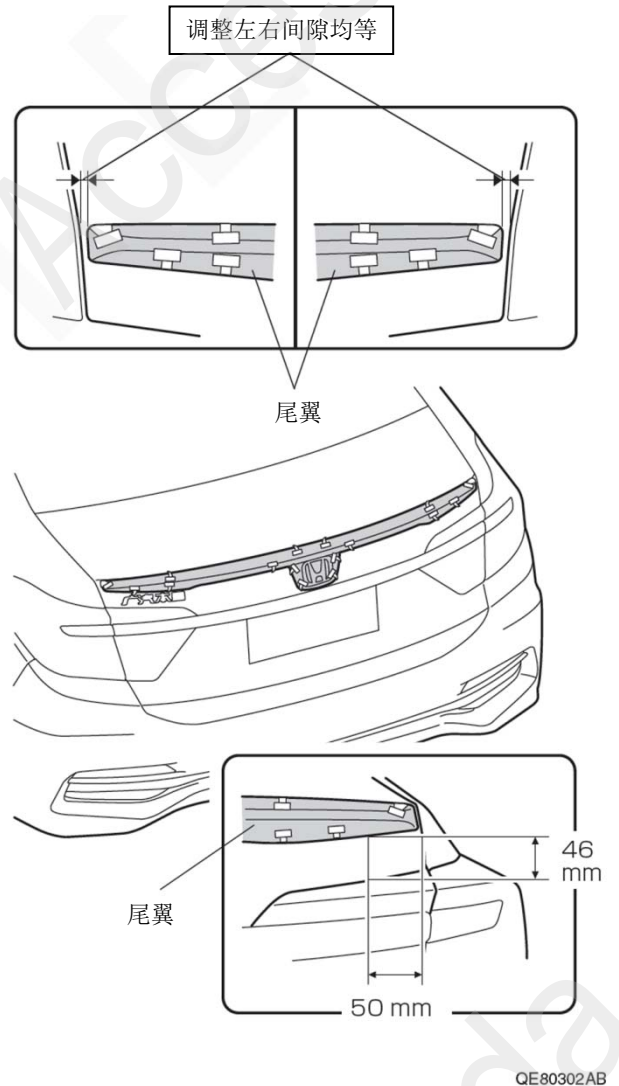
23. 撕掉离型纸。



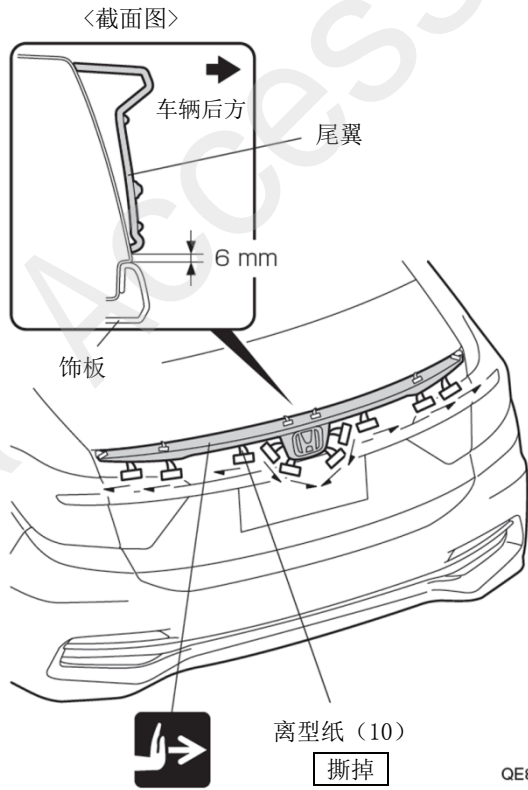
24. 安装尾翼。



25. 调整尾翼的安装位置。

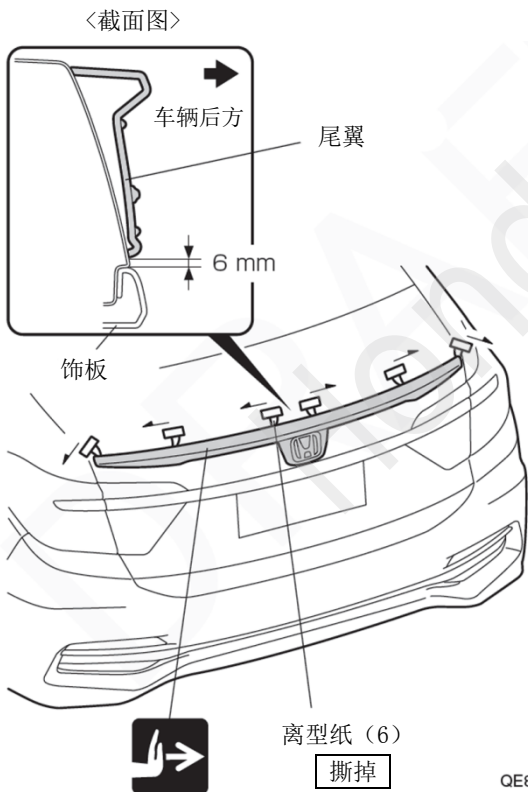


26. 固定尾翼。



QE80303AB

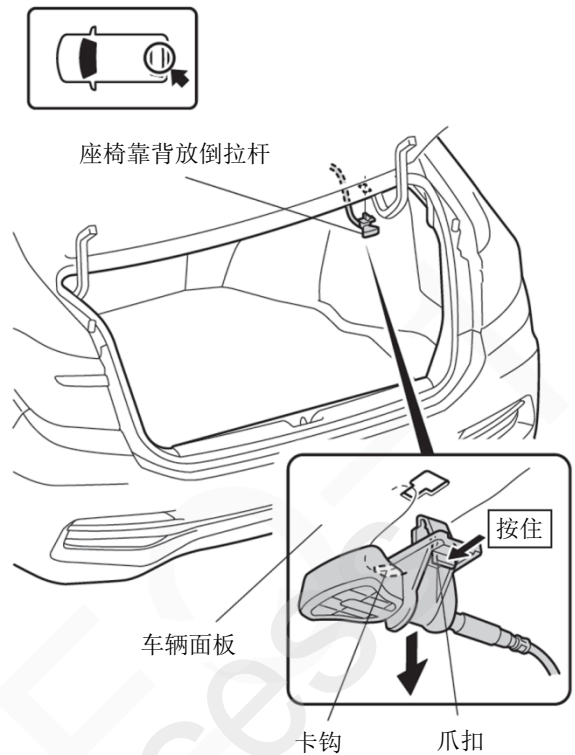
27. 固定尾翼。



QE80304AB

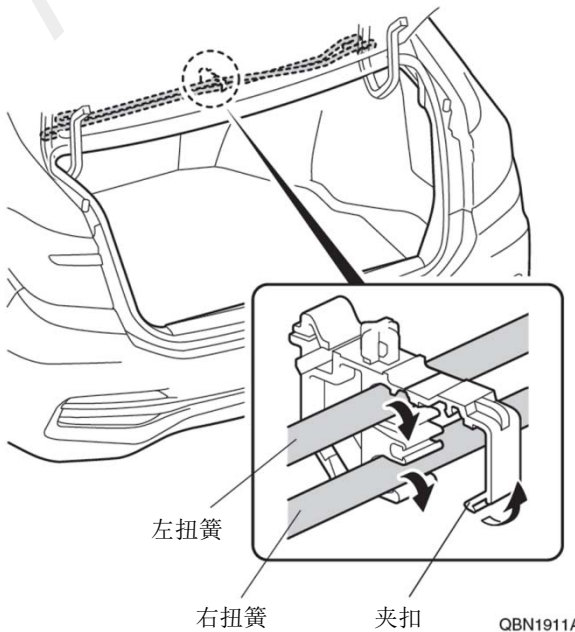
扭簧的安装

28. 拆出座椅靠背放倒拉杆。



QBN1910BG

29. 拆出扭簧。



QBN1911AG

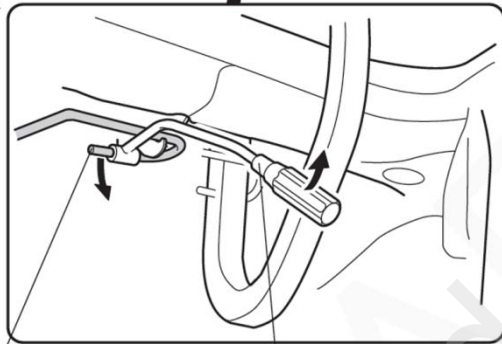
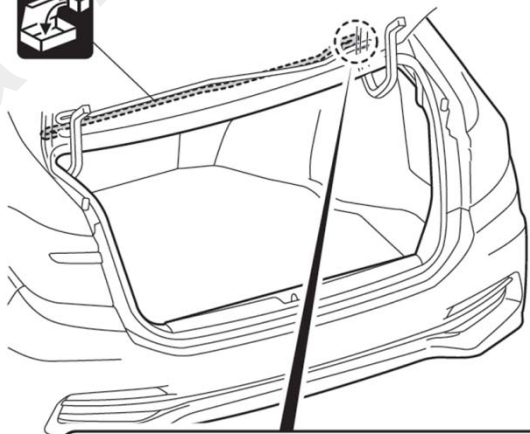
30. 拆出右扭簧。

⚠ 注意

- 拆下扭簧后，尾箱盖会因自身重量自动关闭，比较危险，请注意安全。操作时必须请其他人帮忙扶持，或用物件固定尾箱盖后才继续操作。



左扭簧



左扭簧

扭簧拆卸工具

QBN1912BG

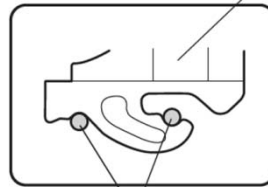
31. 安装新的右扭簧。

⚠ 注意

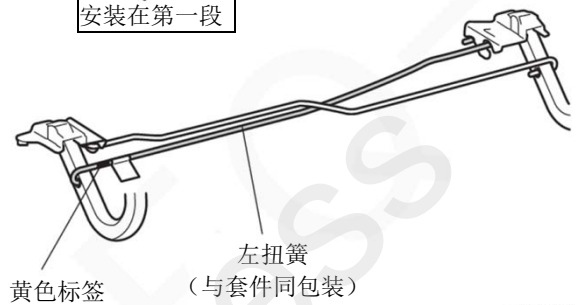
- 扭簧有很强的反弹力，安装时须十分小心。



铰链支架



安装在第一段

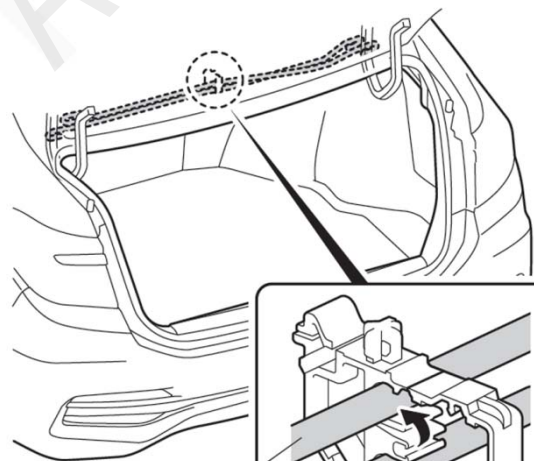


黄色标签

左扭簧
(与套件同包装)

QBN1913BG

32. 固定扭簧。



左扭簧
(与套件同包装)

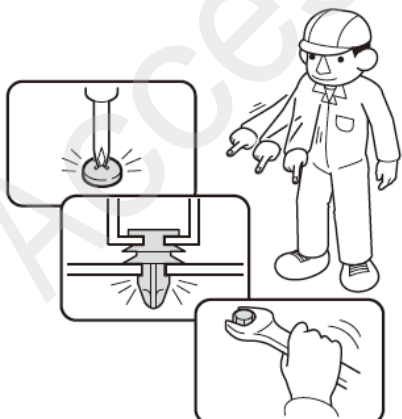
右扭簧

夹扣

QBN1914AG

安装确认

33. 确认安装没有异常。



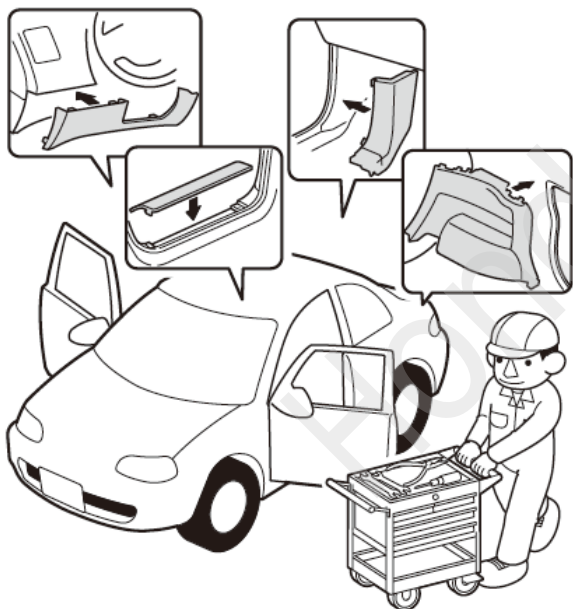
Q060705AM

复原作业

34. 把拆卸出来的车辆零件装回原位。

建议

- 安装夹扣、爪扣等时要用力压紧，不要凸起。



Q060703AM