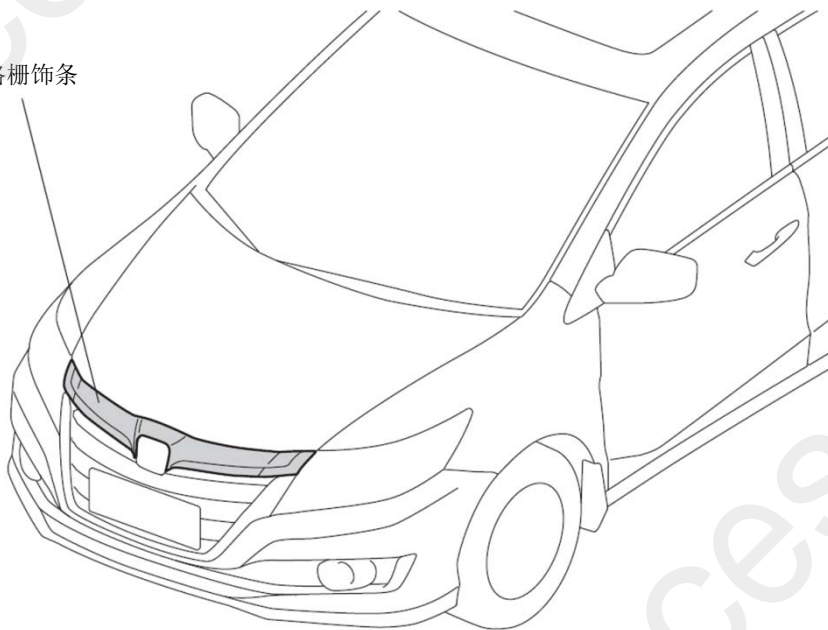


前格栅饰条

CRIDER

安装位置图

前格栅饰条



QE50704AG

为确保安装的安全（务必仔细阅读）

警告标志的说明

- 本书中使用以下标志来标明有可能造成操作人员或其他人受伤害的操作，以及有关安装的建议。

▲ 危险

不遵从该指示，将导致死亡或者其他严重伤害

▲ 警告

不遵从该指示，有可能导致死亡或者其他严重伤害

▲ 注意

不遵从该指示，有可能导致受伤

建议

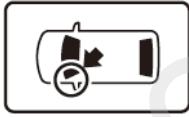
防止导致故障、破损的建议



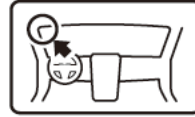
禁止事项

关于图标

- 使用下列图标来标明安装的位置和操作人员的视线角度。



车身对应位置



仪表板对应位置

- 使用下列图标来标明操作中必须遵守的事项。



佩戴防护眼镜



双人作业



除去毛刺



保管好零件（还给客户）



使用规定扭力上紧螺丝



使用脱脂洗洁剂清洗



带皮手套



放置于纸皮箱或毛毯上



涂抹修补漆后充分干燥

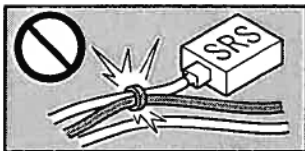


用力压紧粘贴面



垂直安装面操作

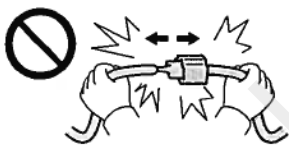
线束操作注意事项



请不要把用品线束与 SRS 线束扣夹在一起。



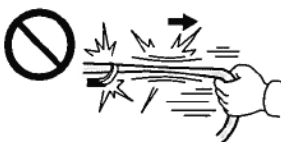
接线器、端子类的接线请用力插入，直到锁紧为止。



拆卸接线器、端子之类的接线时，请不要用力拉拽线束。



从支撑杆拆下的接线器必须接回原位。



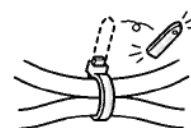
请不要用力拉拽线束。



用品线束要扣在指定场所，不能松垮。



线束不要夹压在零件中间。



切断线束胶带的剩余部分。

一般的注意事项

- 请按照安装说明书的记载事项及服务手册中的相关事项和信息进行操作。特别要注意安全方面。
- 不要划伤、损坏车辆及相关零件。
- 特别要注意夹扣和爪扣的操作。
- 拆卸前应考虑如何装回原样，先确认安装时的状态后才开始拆卸零件。

电装产品的注意事项

- 电池的负极端子没有拆开时，绝对不能进行安装操作。

关于本用品的注意事项

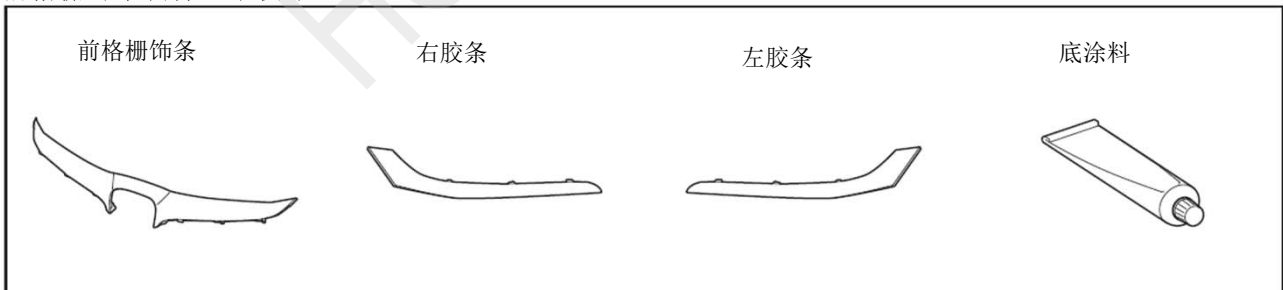
- 螺栓、螺丝等必须使用本说明书的指定零件。否则，随意使用类似的零件有可能导致故障发生。
- 安装以及粘贴操作请不要在太阳直射的地方，多尘的地方进行。
- 粘贴时必须保证粘贴面的温度在 15~40°C。
- 特别是低温时会导致双面胶带粘性降低，此时必须先加热粘贴面。
- 粘贴时用力压紧，但是要避免损坏用品以及车辆零件。
- 请不要拔出双面胶重新再贴。否则会造成破损，或者双面胶和贴膜不能充分粘紧。
- 粘贴后 24 小时之内不要洗车。

组成配件

前格栅饰条套件（已喷漆）



前格栅饰条套件（未喷漆）



自攻螺丝 (6)



必要工具/用具

- 扳手
- 胶布
- 棘轮
- 包封胶布

- 十字螺丝刀
- 纸皮箱或毛毯
- 套筒

- 抹布
- 夹扣拔取器
- 脱脂洗洁剂

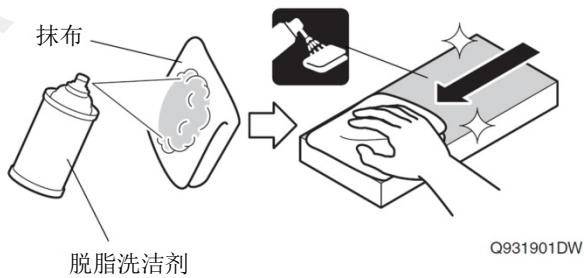
安装方法和顺序

脱脂洗洁剂的清洗方法

- 把脱脂洗洁剂涂抹在抹布上，把安装面上的油脂、垃圾、污垢全部擦拭干净。

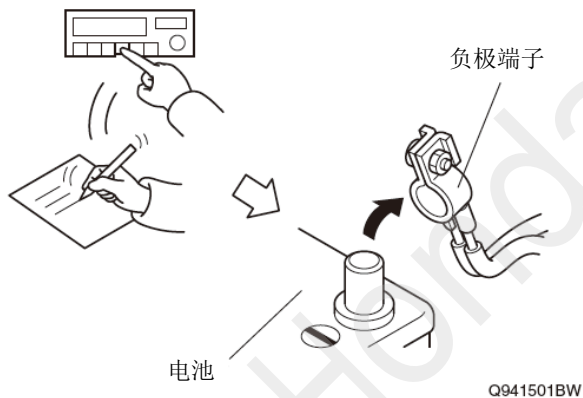
建议

- 请不要把脱脂洗洁剂直接涂抹在安装面。
- 请充分干燥后才进行粘贴操作。



电池负极端子的拆卸

1. 事先记录下车辆各电子单元的设定。
2. 拆开负极端子的连接。



胶条的安装

前格栅饰条

未喷漆产品

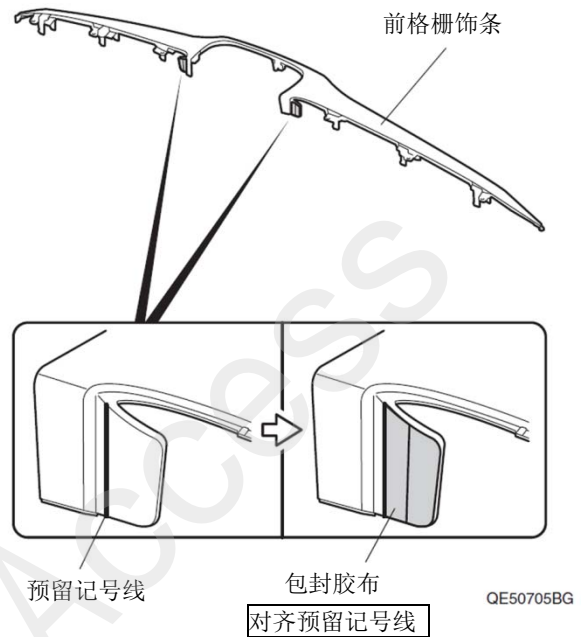
顺序 3-10

已喷漆产品

转顺序 11

<前格栅饰条：未喷漆>

3. 粘贴包封胶布。

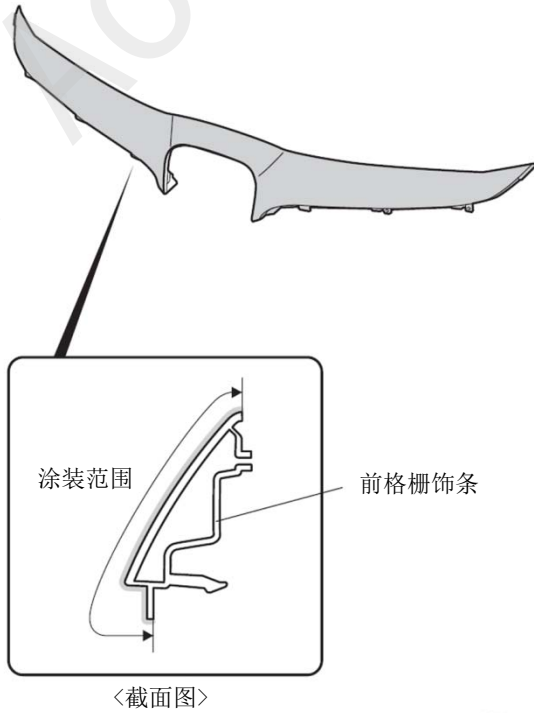


4. 喷涂前格栅饰条。

建议

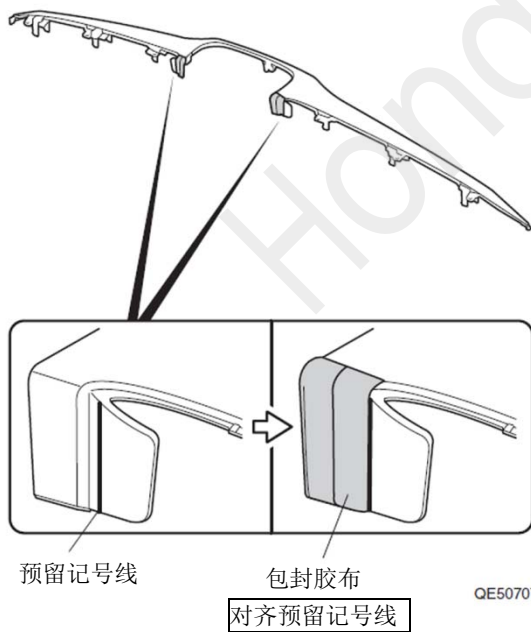
- 必须充分干燥。

5. 撕掉包封胶布。



QE50706AG

6. 粘贴包封胶布。



QE50707BG

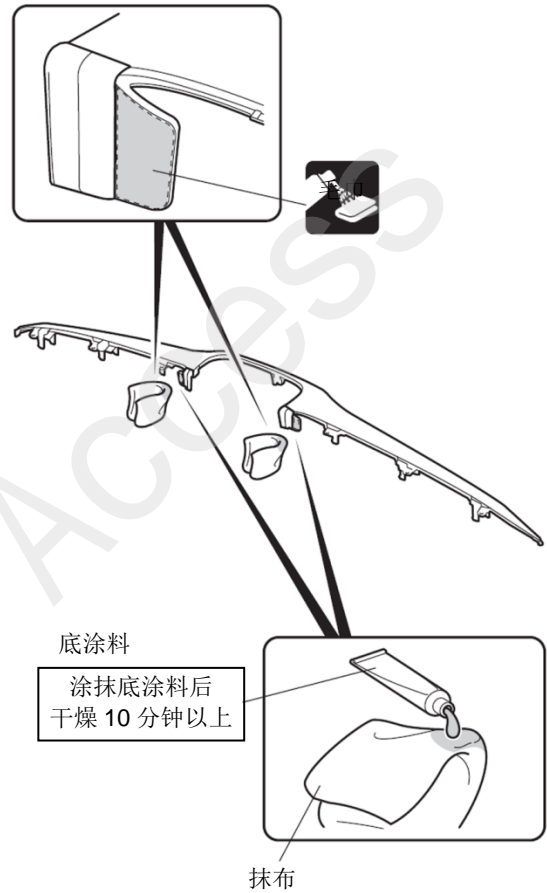
7. 把粘贴位置脱脂清洗干净。

8. 涂抹底涂料。

建议

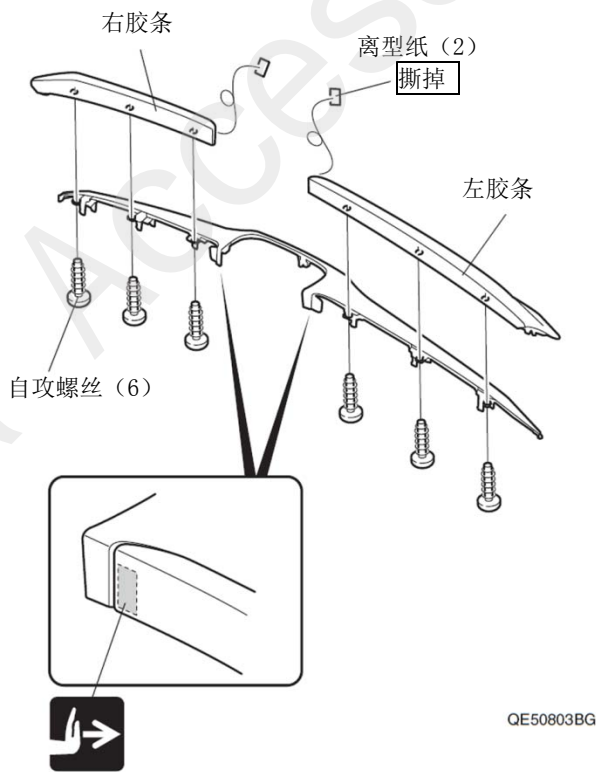
- 使用干净的毛巾涂抹。
- 涂抹均匀。
- 涂抹时注意不要超出范围。
- 注意不要重复涂抹。
- 涂抹后经过 24 小时的，必须重新涂抹。

9. 撕掉包封胶布。



QE50802BG

10. 安装右胶条和左胶条。

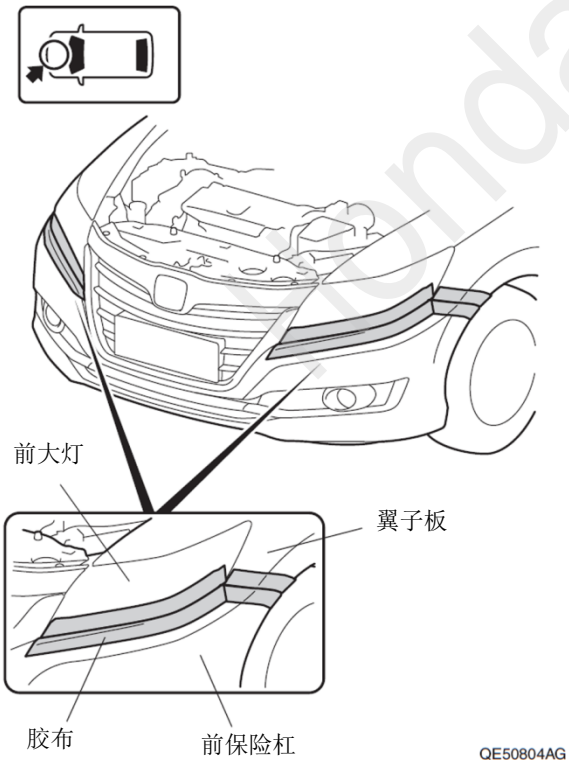


车辆零件的拆卸

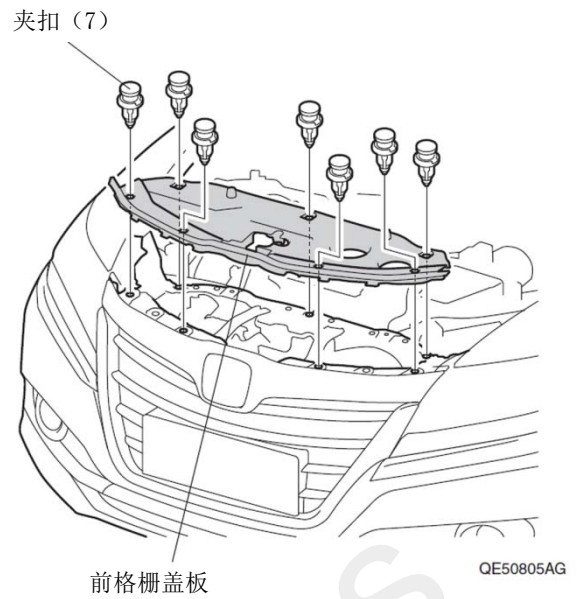
11. 粘贴胶布，保护车身。

建议

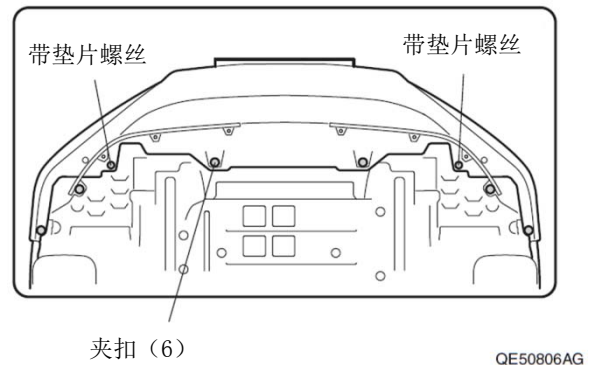
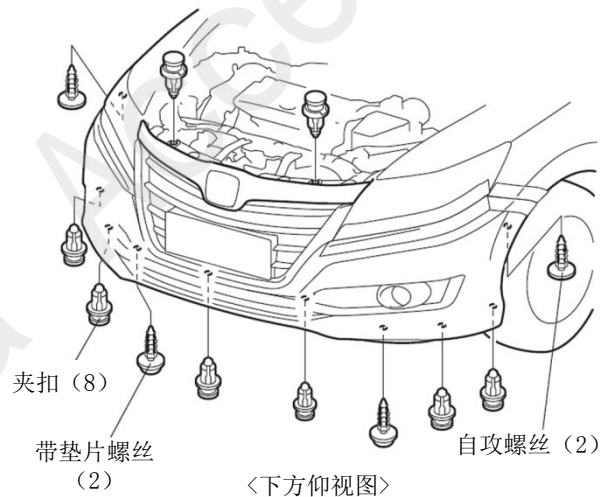
- 复原操作完成后才可以撕掉胶布。



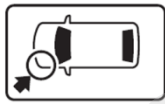
12. 拆开前格栅盖板。



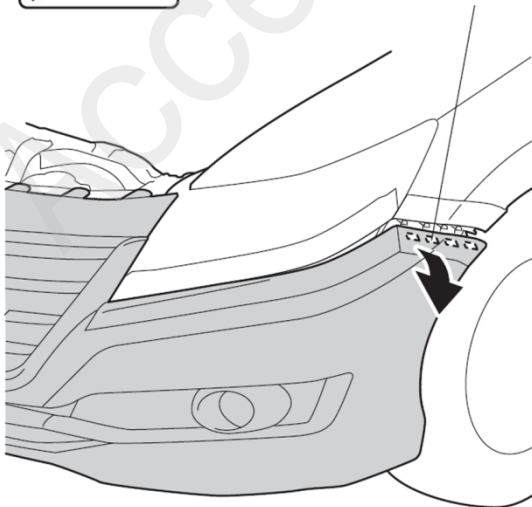
13. 拆出自攻螺丝、带垫片螺丝、夹扣。



14. 拆开爪扣。



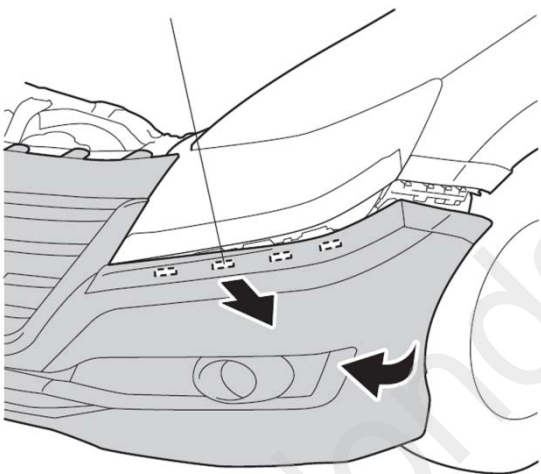
爪扣 (4)



QE50807AG

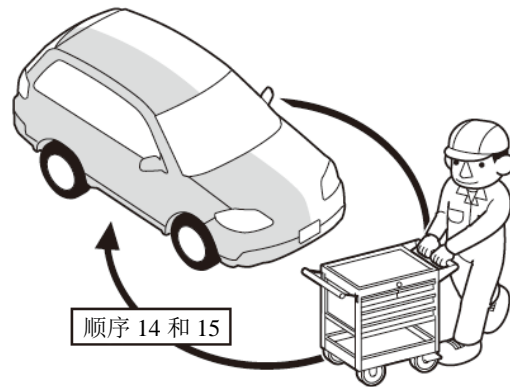
15. 拆开爪扣。

爪扣 (4)



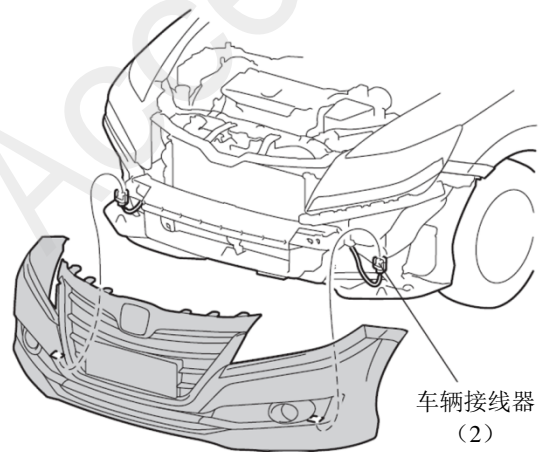
QE50808AG

16. 另一侧也进行相同操作。



Q9D1012AE

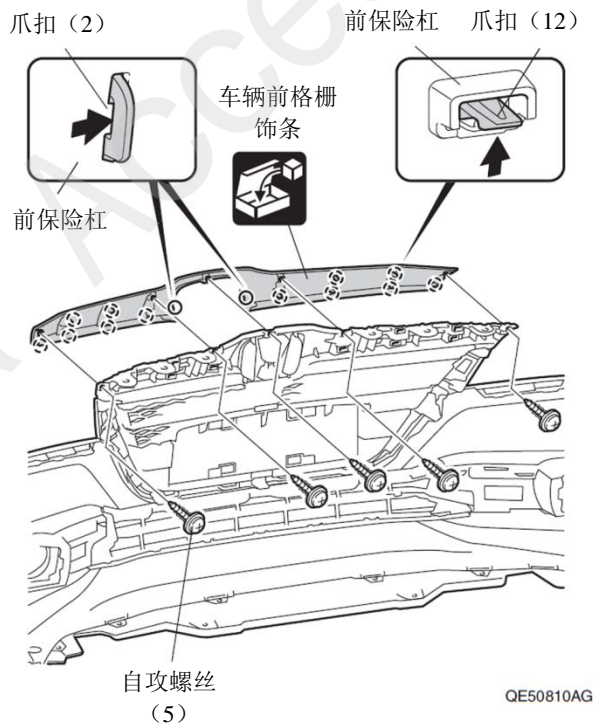
17. 拆出前保险杠。



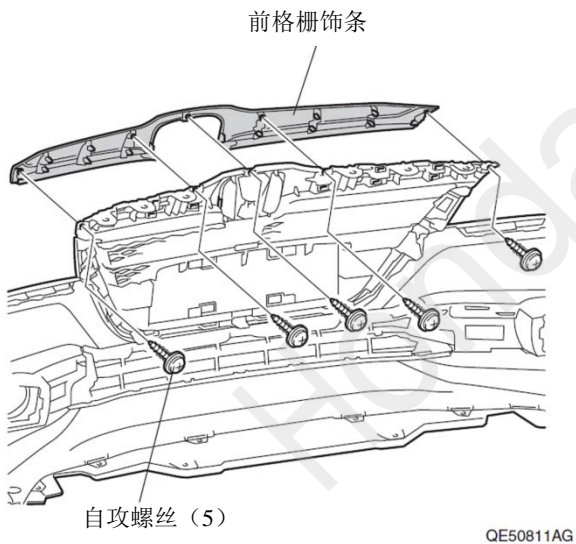
QE50809AG

前格栅饰条的安装

18. 拆出车辆前格栅饰条。



19. 安装前格栅饰条。

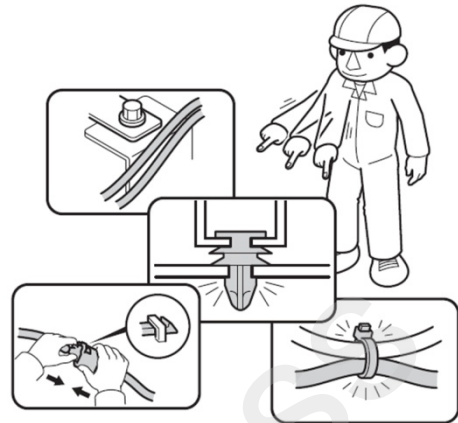


安装确认

20. 确认配线和安装没有异常。

建议

- 确认没有强行拉拽、夹塞、夹住线束。
- 确认夹扣和线束胶带安装牢固，没有遗漏。



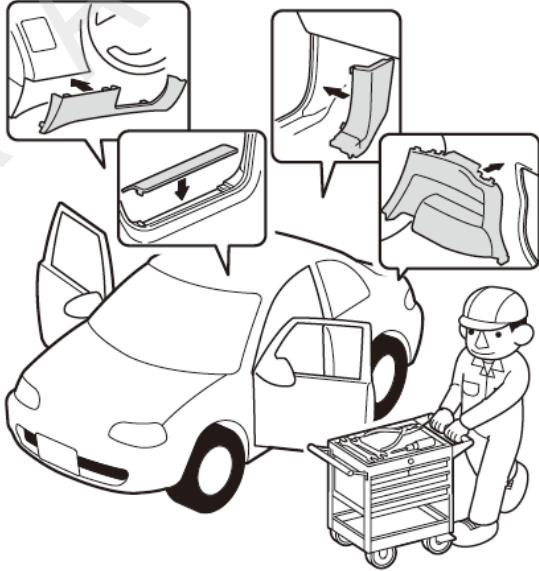
Q060706BM

复原作业

21. 把拆卸出来的车辆零件装回原位。

建议

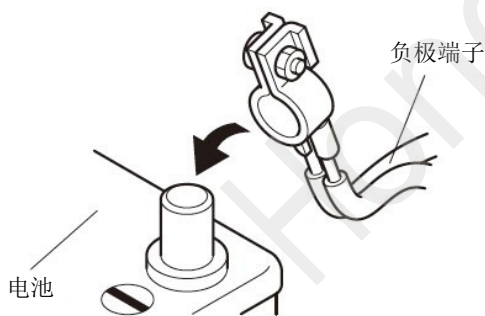
- 注意不要损坏车辆零件，不要夹塞、卡住线束。
- 安装夹扣、爪扣等时要用力压紧，不要凸起。



Q060703AM

动作确认

22. 连接电池的负极端子的接线。

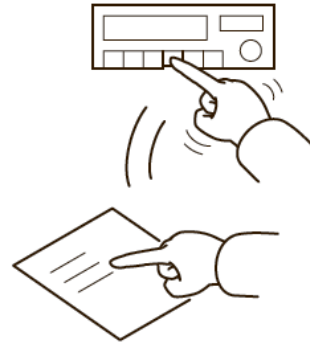


Q060702AM

复原作业

23. 确认电装产品及电子系统的运转正常。

24. 恢复各单元的安装前的设置状态。



Q060704AM

各种登录/学习的操作

建议

- 请参照用户手册进行操作