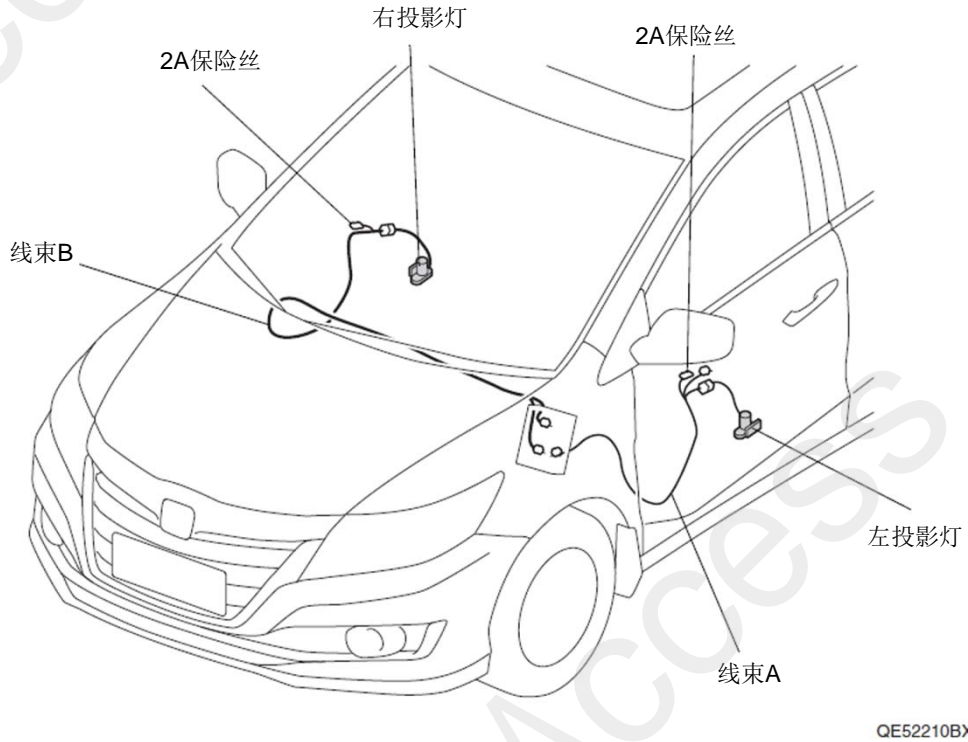


车门投影灯	CRIDER
-------	--------

安装位置图



为确保安装的安全（务必仔细阅读）

警告标志的说明

•本书中使用以下标志来标明有可能造成操作人员或其他人受伤害的操作，以及有关安装的建议。



危险

不遵从该指示，将导致死亡或者其他严重伤害



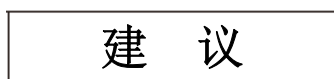
警告

不遵从该指示，有可能导致死亡或者其他严重伤害



注意

不遵从该指示，有可能导致受伤



建议

防止导致故障、破损的建议



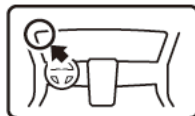
禁止事项

## 关于图标

- 使用下列图标来标明安装的位置和操作人员的视线角度。



车身对应位置



仪表板对应位置

- 使用下列图标来标明操作中必须遵守的事项。



佩戴防护眼镜



双人作业



除去毛刺



保管好零件（还给客户）



使用规定扭力上紧螺丝



使用脱脂洗洁剂清洗



带皮手套



放置于纸皮箱或毛毯上



涂抹修补漆后充分干燥

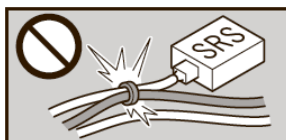


用力压紧粘贴面



垂直安装面操作

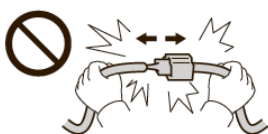
## 线束操作注意事项



请不要把用品线束与 SRS 线束扣夹在一起。



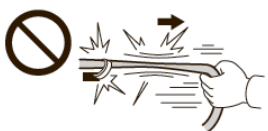
接线器、端子类的接线请用力插入，直到锁紧为止。



拆卸接线器、端子之类的接线时，请不要用力拉拽线束。



从支撑杆拆下的接线器必须接回原位。



请不要用力拉拽线束。



用品线束要扣在指定场所，不能松垮。



线束不要夹压在零件中间。



切断线束胶带的剩余部分。

## 一般的注意事项

- 请按照安装说明书的记载事项及服务手册中的相关事项和信息进行操作。特别要注意安全方面。
- 不要划伤、损坏车辆及相关零件。
- 特别要注意夹扣和爪扣的操作。
- 拆卸前应考虑如何装回原样，先确认安装时的状态后才开始拆卸零件。

## 安装电装零件的注意事项

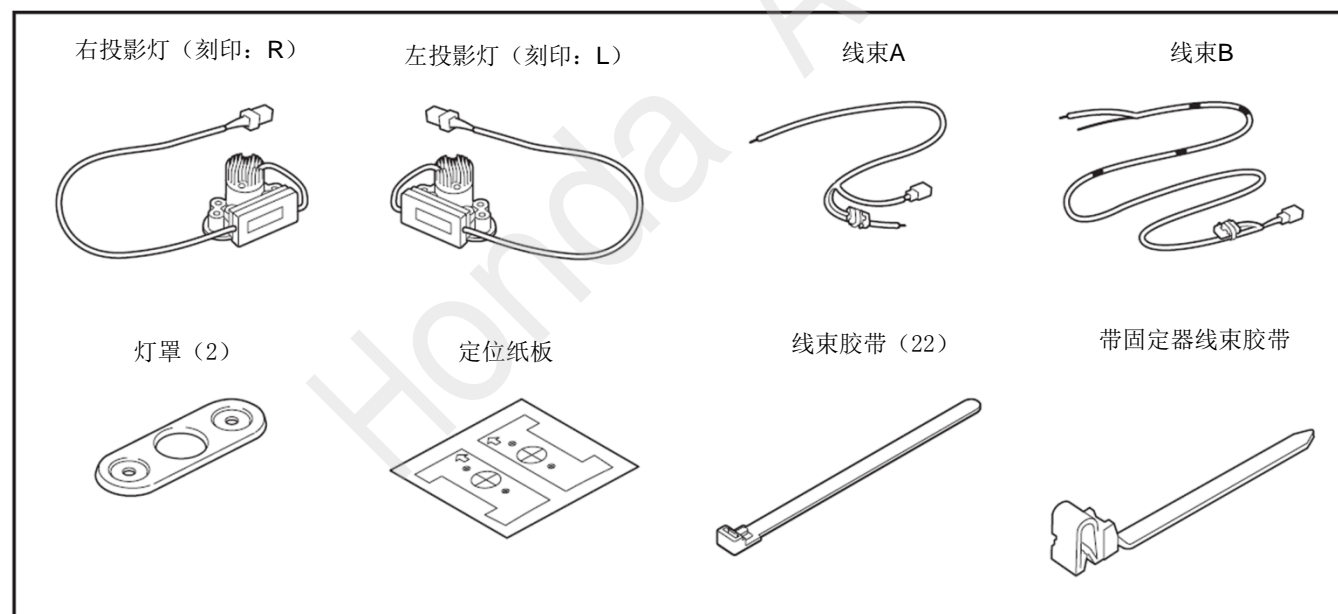
- 进行安装操作时必须请先断开车辆电瓶的负极端子。

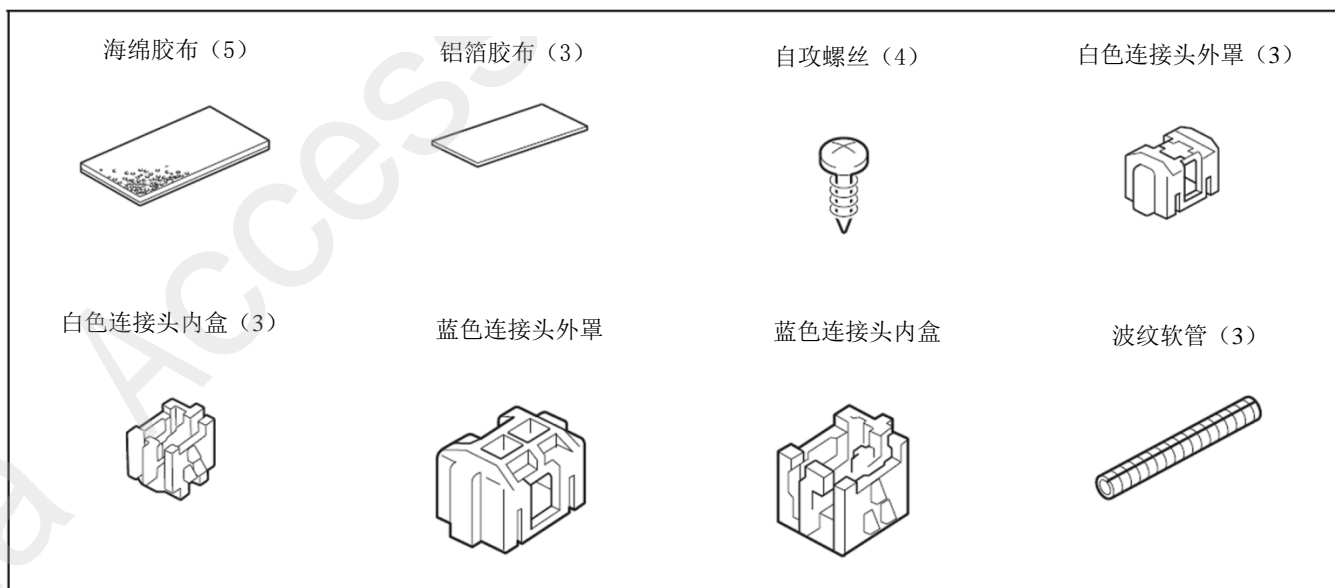
## 关于本用品的注意事项

- 螺栓、螺丝等必须使用本说明书的指定零件。否则，有可能导致故障发生。
- 安装以及粘贴操作请不要在太阳直射的地方，多尘的地方进行。
- 粘贴时必须保证粘贴面的温度在 15~40℃。
- 特别是低温时会导致双面胶带粘性降低，此时必须先加热粘贴面。
- 粘贴时用力压紧，但是要避免损坏用品以及车辆零件。
- 请不要拔出双面胶重新再贴。否则会造成破损，或者双面胶和贴膜不能充分粘紧。

## 组成配件

### 车门投影灯套件





## 必要工具/用具

- 扳手
- 脱脂洗洁剂
- 锉刀
- 钻头
- 铁丝
- 绝缘胶布
- 包封胶布
- 卡尺
- 十字螺丝刀
- 抹布
- 胶布
- 防护眼罩
- 夹扣拔取器
- 套筒
- 剪刀
- 镊子
- 棘轮
- 电钻
- 图钉
- 钳子
- 纸皮箱或毛毯
- 20mm 穿孔锯



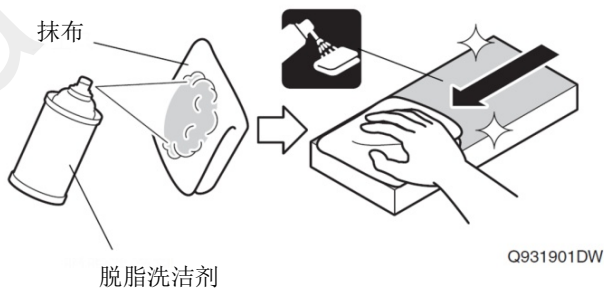
## 安装方法和顺序

### 脱脂洗洁剂的清洗方法

- 把脱脂洗洁剂涂抹在抹布上，把安装面上的油脂、垃圾、污垢全部擦拭干净。

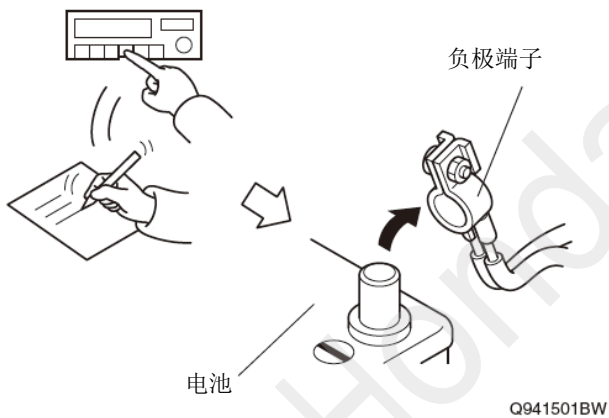
#### 建 议

- 请不要把脱脂洗洁剂直接涂抹在安装面。
- 请充分干燥后才进行粘贴操作。



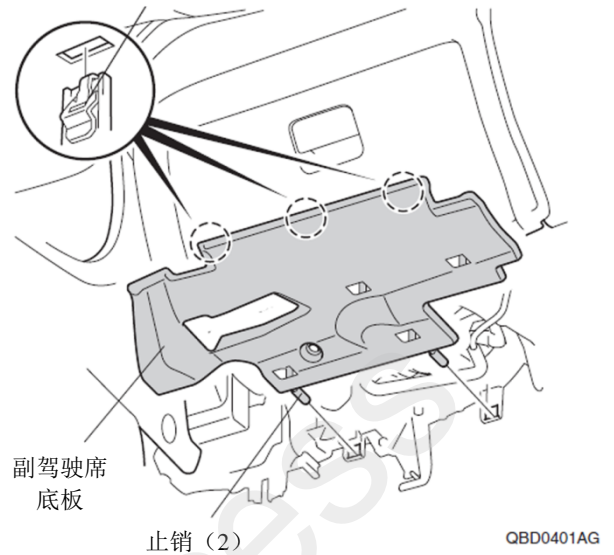
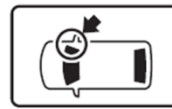
### 电池负极端子的拆卸

1. 事先记录下车辆各电子单元的设置。
2. 拆开负极端子的连接。

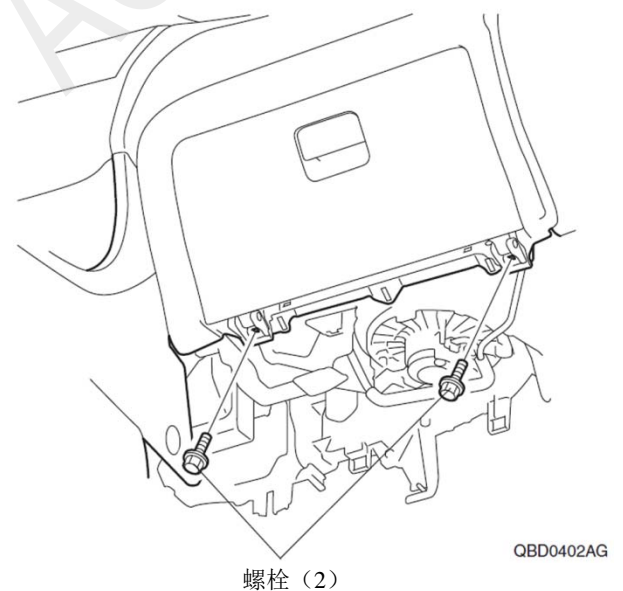


### 车辆零件的拆卸

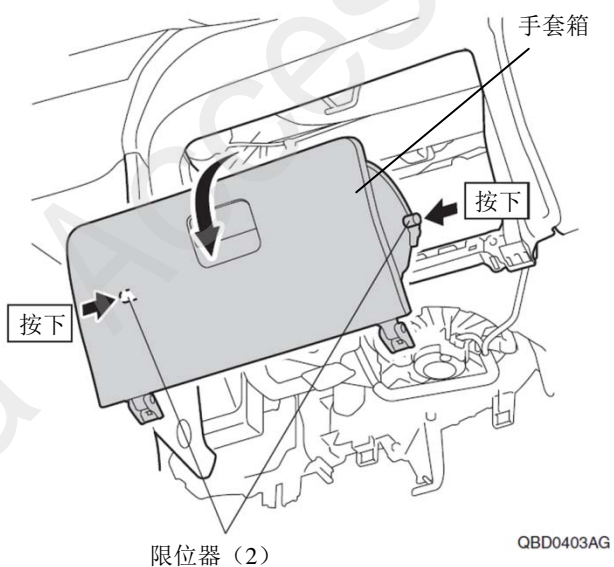
3. 拆出副驾驶席底板。



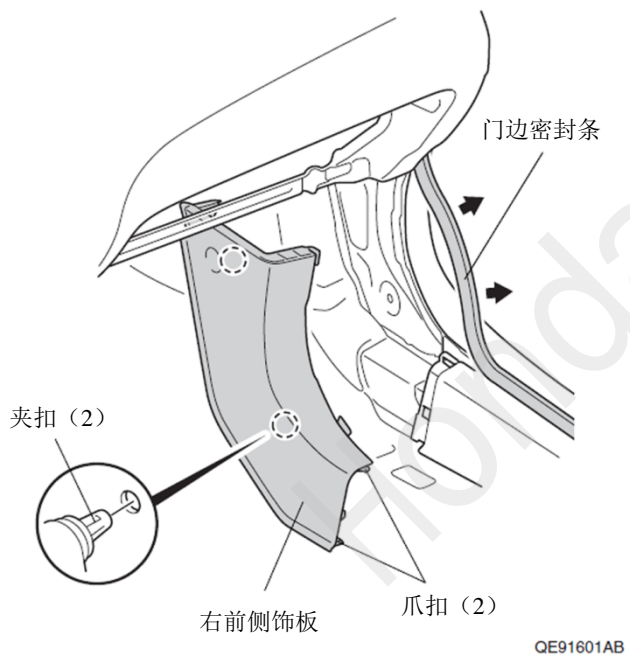
4. 拆出螺栓。



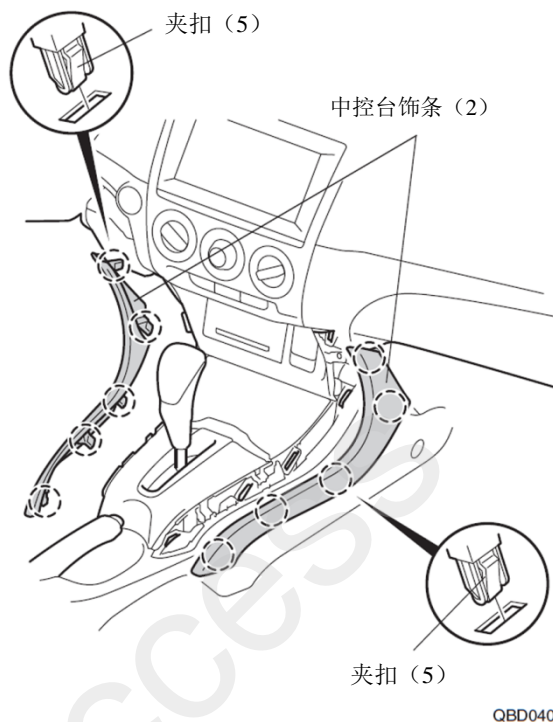
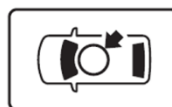
5. 拆出手套箱。



6. 拆出右前侧饰板。

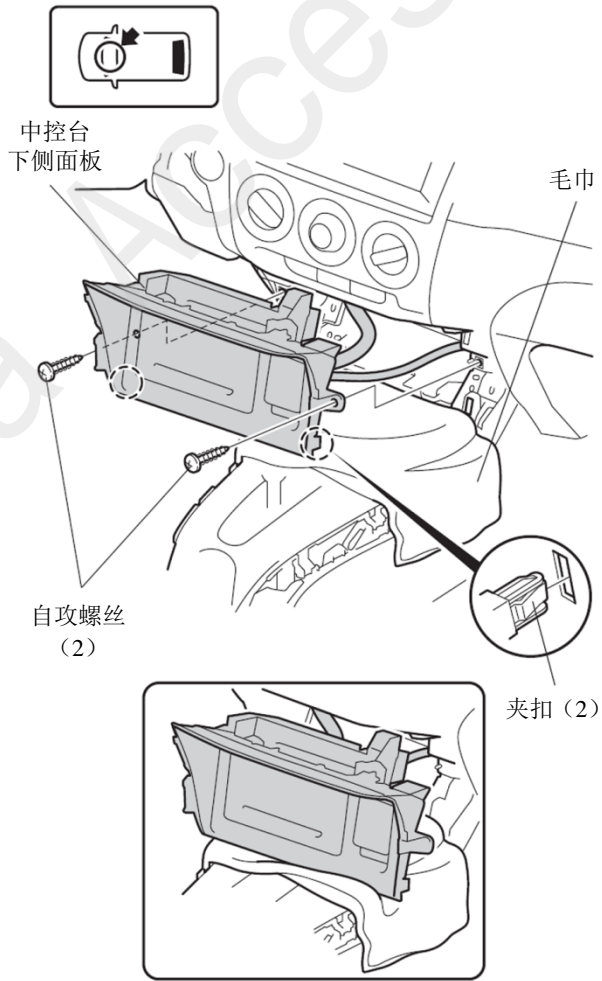


7. 拆出中控台边缘饰条。

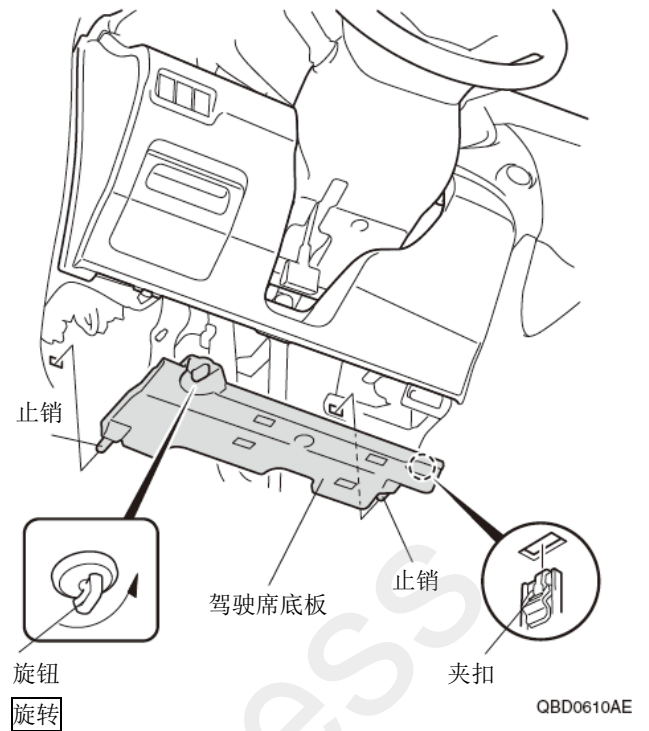


8. 铺垫毛巾，保护车辆面板。

9. 拉出中控台下方面板。



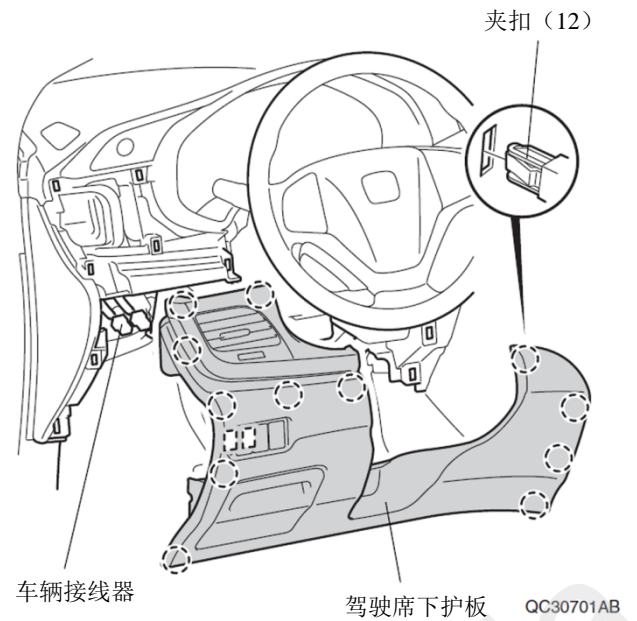
10. 拆出驾驶席底板。



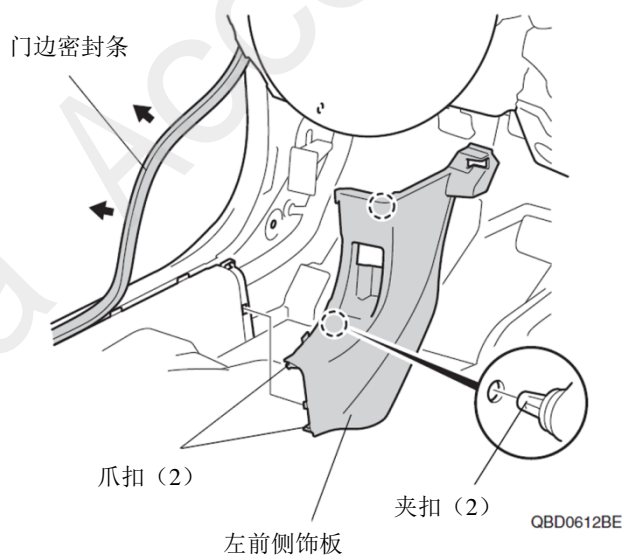
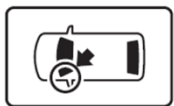
11. 拆出驾驶席下护板。

### 建议

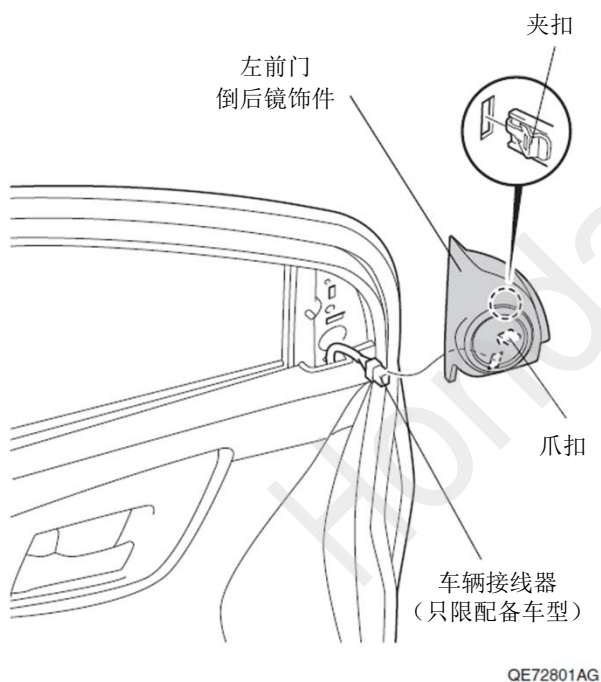
- 驾驶席下护板的下方安装了其他用品时，从带固定器线束胶带处拆出其他用品的线束。不要拆出固定器。



12. 拆出左前侧饰板。

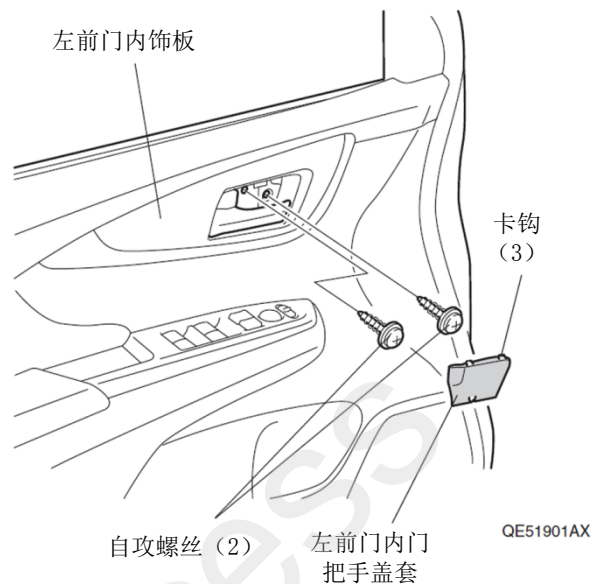
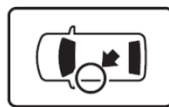


13. 拆开左前门车门倒后视镜饰件。



14. 拆开左前门内门把手盖套。

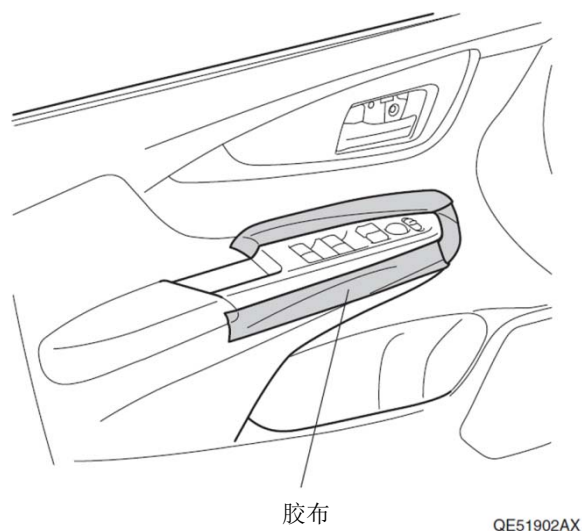
15. 拆出自攻螺丝。



16. 粘贴胶布，保护车身。

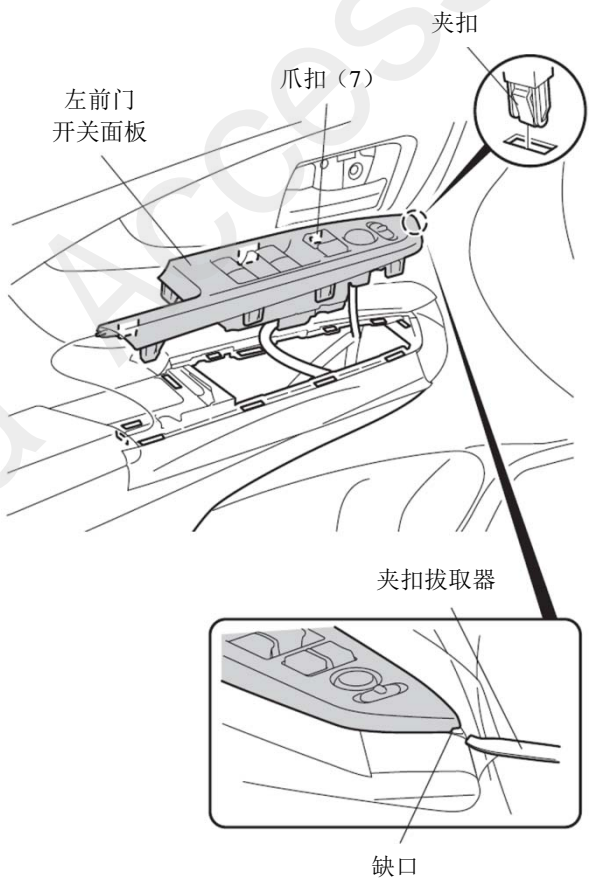
**建议**

- 复原操作完成后才可以撕掉胶布。



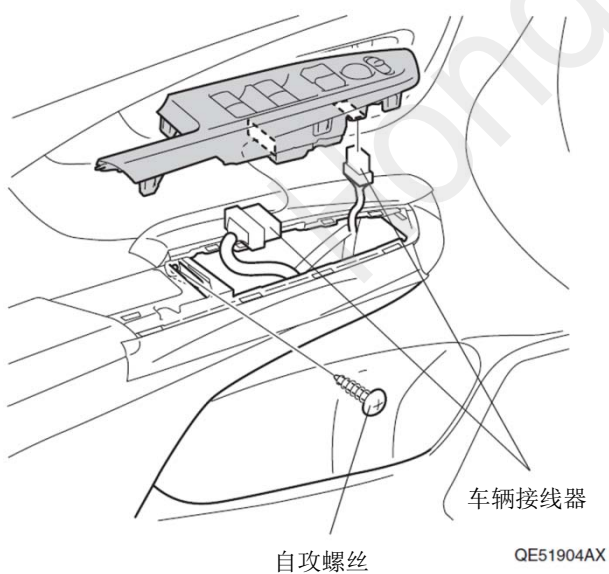


17. 拉出左前门开关面板。



18. 拆出左前门开关面板。

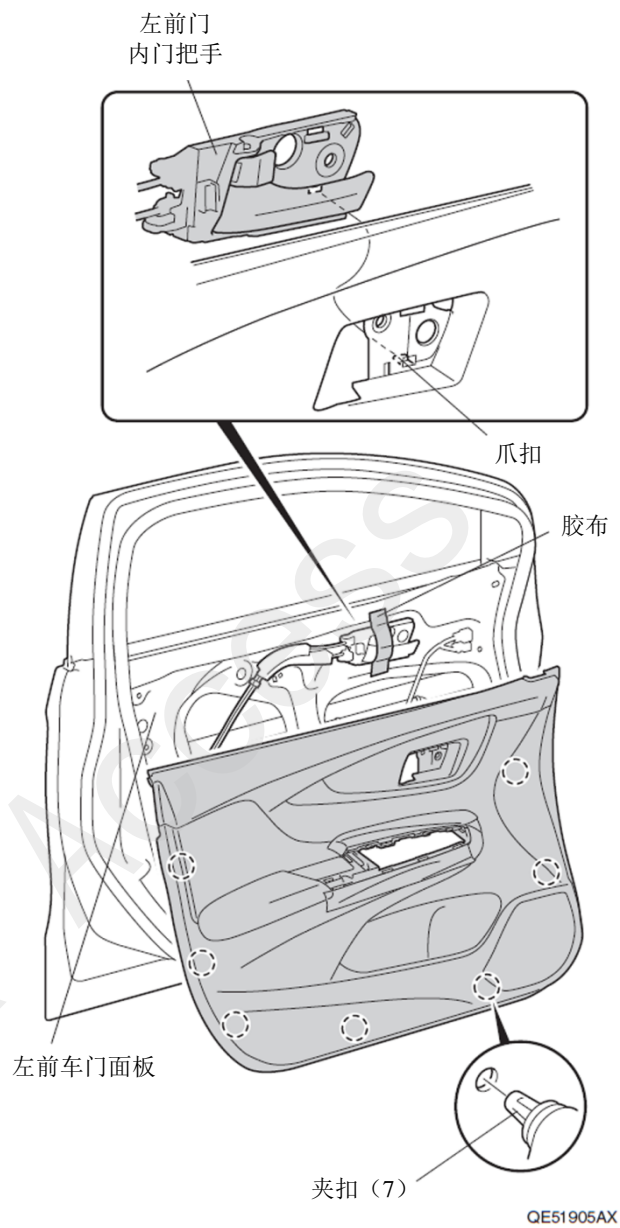
19. 拆出自攻螺丝。



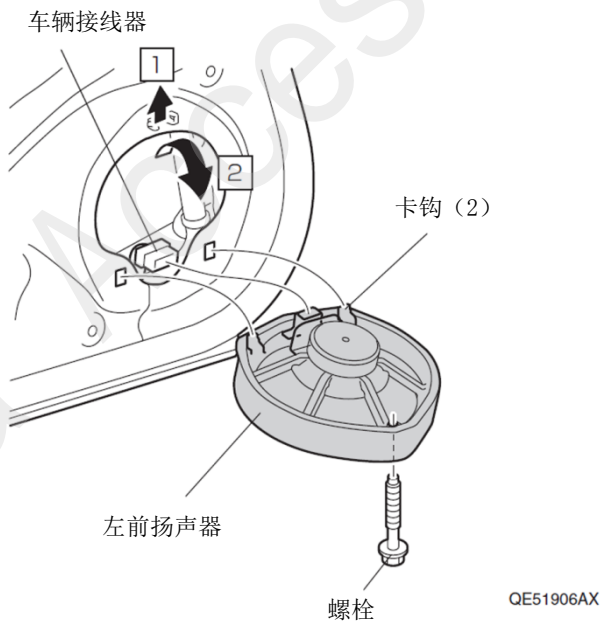
20. 拆出左前门内门饰板。

21. 拆出左前门内门把手。

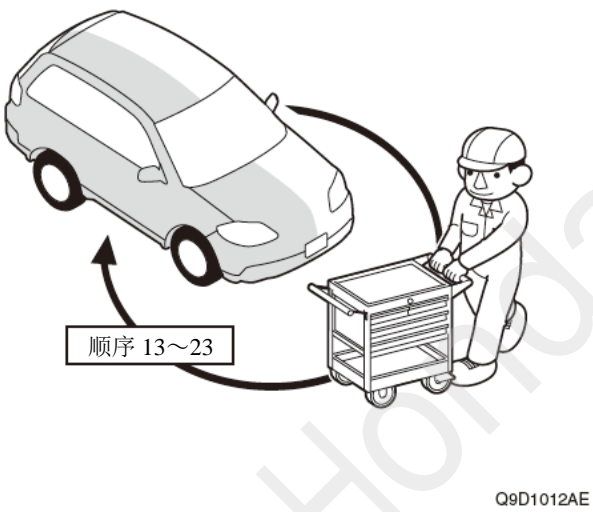
22. 固定左前门内门把手。



23. 拆出左前扬声器。

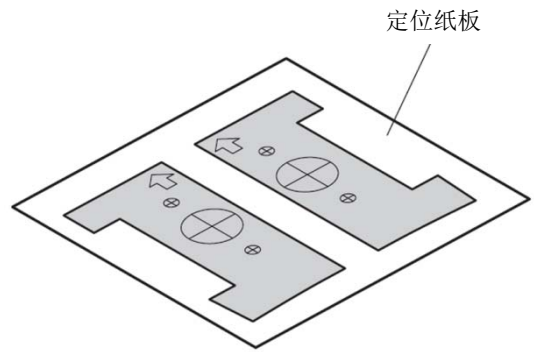


24. 另一侧也进行相同操作。



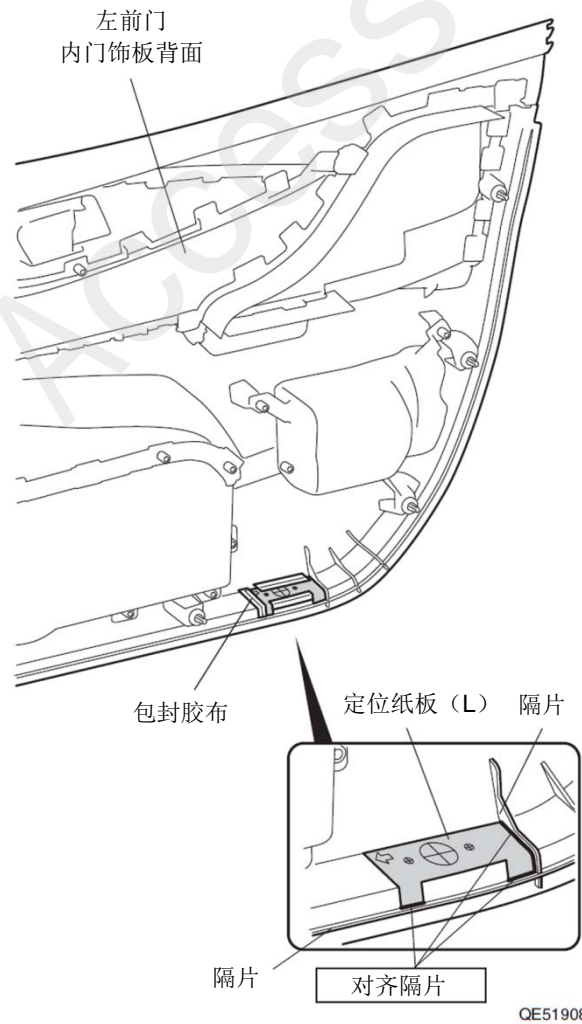
## 投影灯的安装

25. 剪开定位纸板。



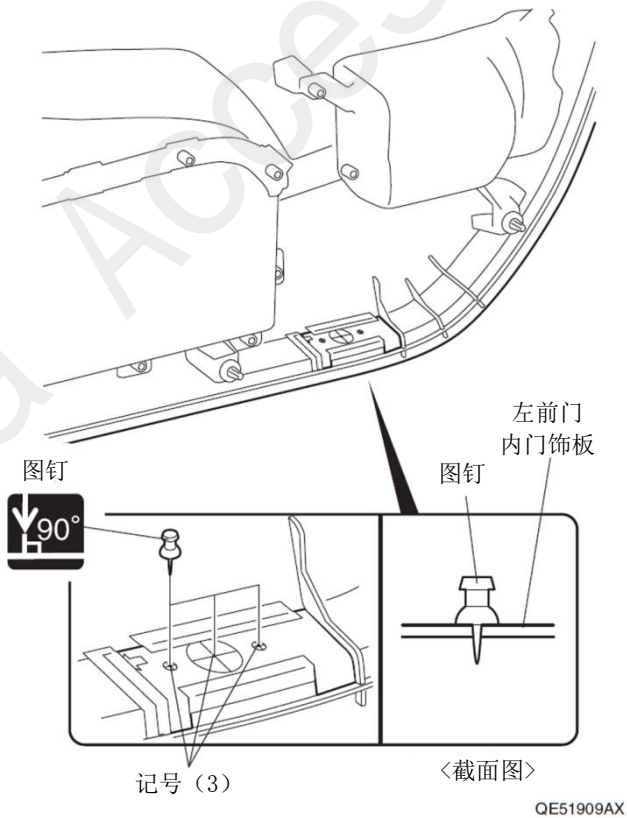
QE51907AX

26. 粘贴定位纸板 (L)。

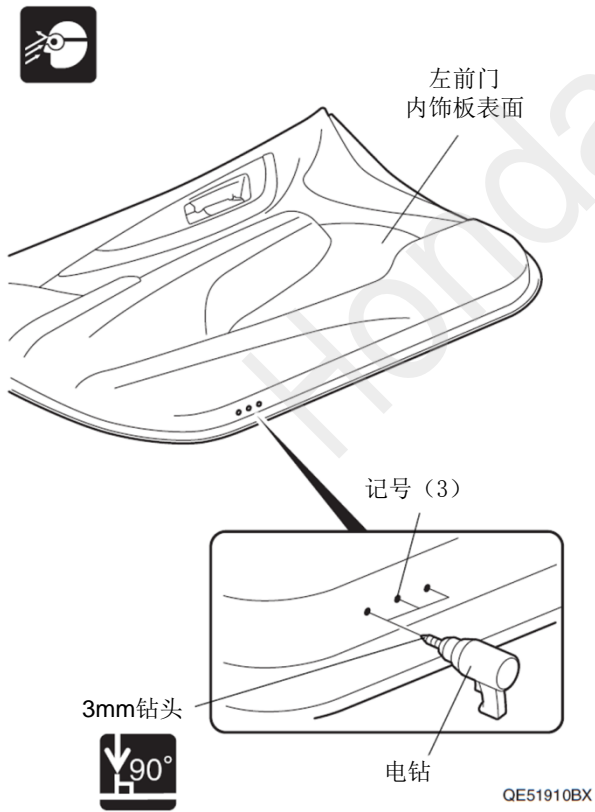


27. 在左前门内饰板做记号。

28. 取下定位纸板 (L)。



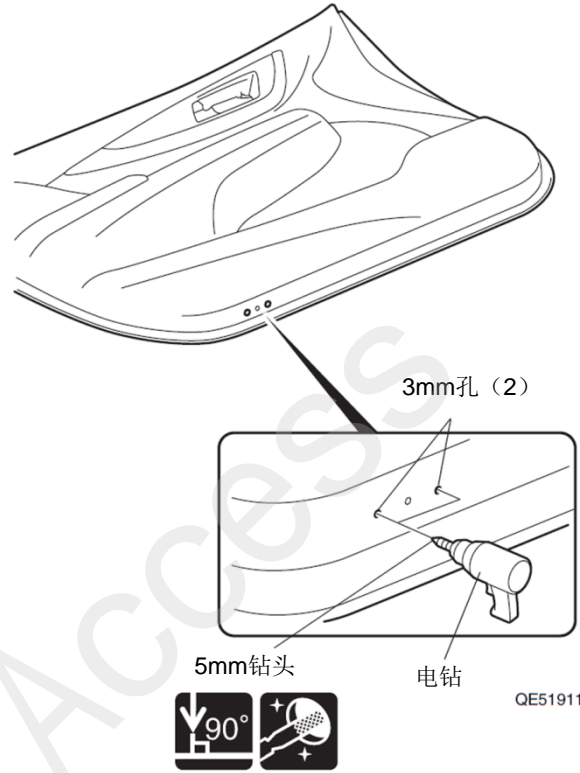
29. 在左前门内饰板钻开孔。



30. 在左前门内饰板钻开孔。

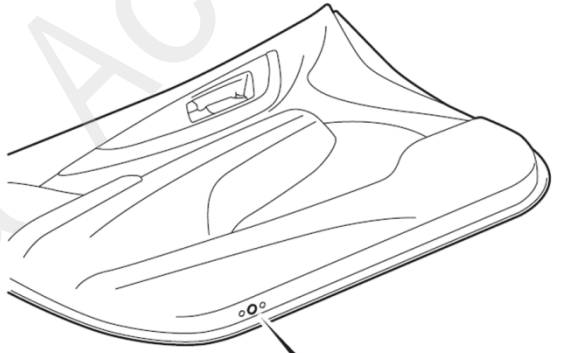
### 建议

- 注意钻孔的位置。

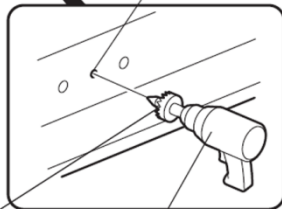


31. 在左前门内饰板钻孔。

建议
• 注意钻孔的位置。



3mm孔



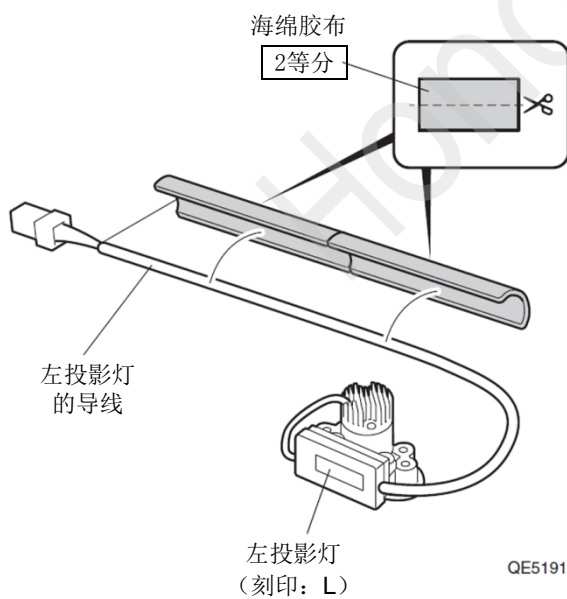
20mm穿孔锯

电钻

QE51912AX

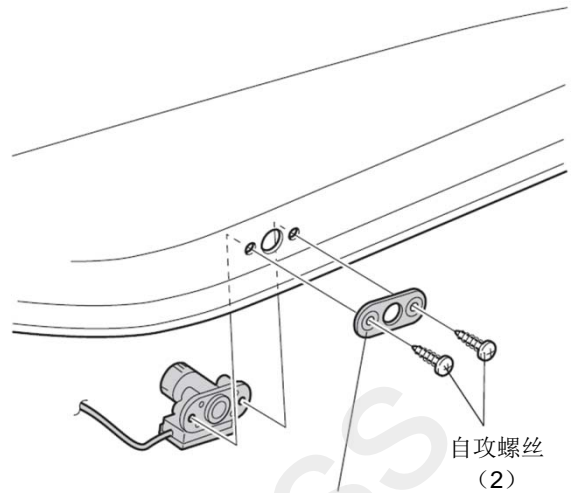


32. 包裹海绵胶布。



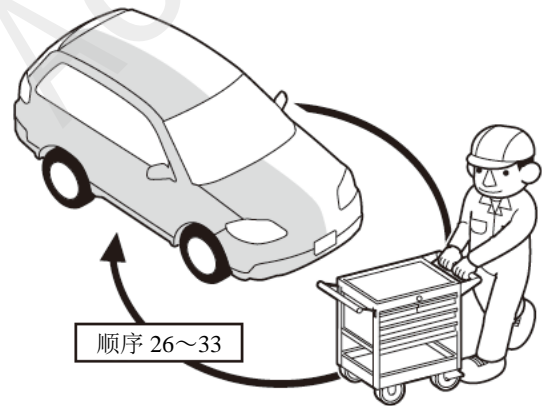
33. 安装左投影灯。

建议
• 必须确认刻印标记。



QE51914AX

34. 使用定位纸板 (R) 在另一侧进行相同操作。

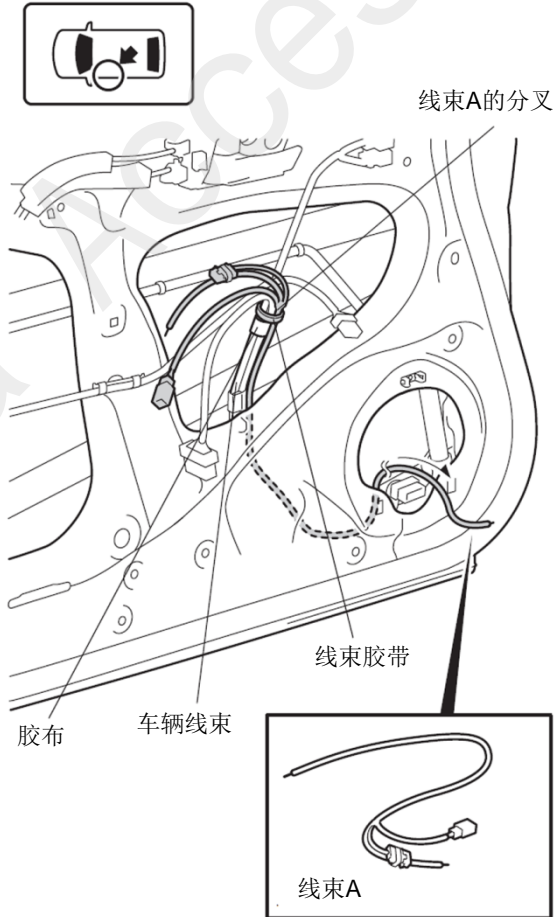


Q9D1012AE



## 线束 A 的拉线

35. 固定线束 A。

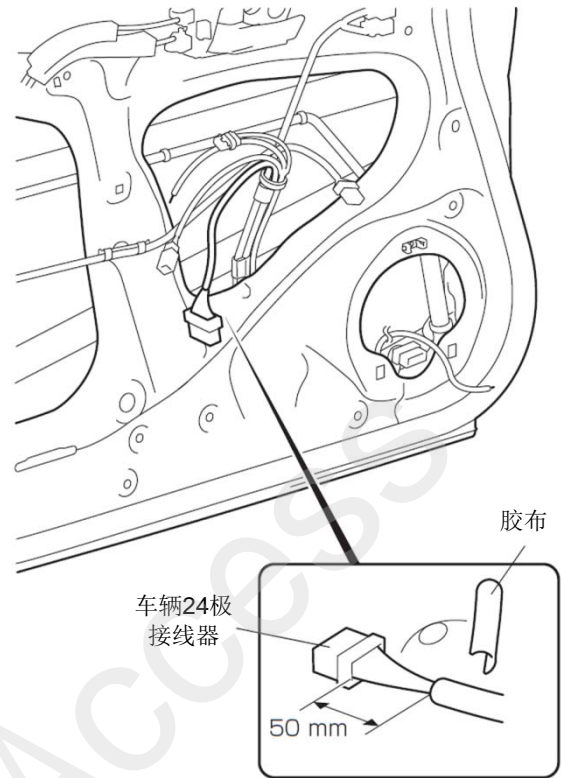


QE52001AX

36. 剪掉胶布。

### 建议

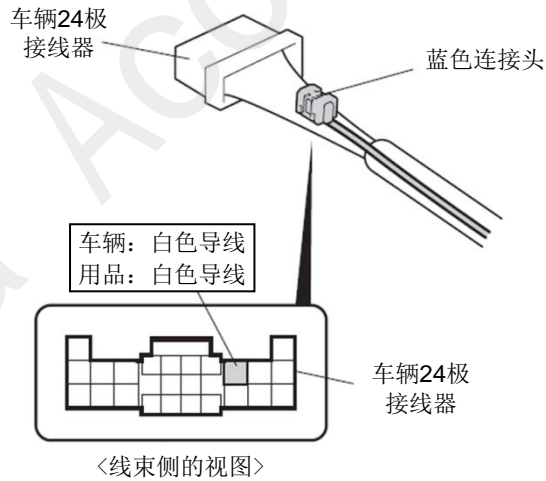
- 注意不要损伤车辆线束



QE52002AX

### 37. 连接线束 A 的导线。

建 议
<ul style="list-style-type: none"> <li>• 注意不要弄错导线的连接位置。</li> </ul>

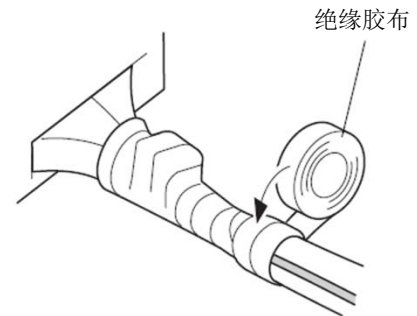


连接头的安装方法		
1	用品导线 ↓ 连接头内盒	2
3	车辆导线	4
5	锁紧 (第1层)	5
5	锁紧 (第2层)	5
连接错误时的处置方法 不要把已经安装好的连接头拆开。		
1	一定要锁紧至第2层 约 40 mm 用品导线	2
2	绝缘胶布 绝缘处理	3
3	使用新的连接头把用品导线与正确的导线连接。	

QE52003AX

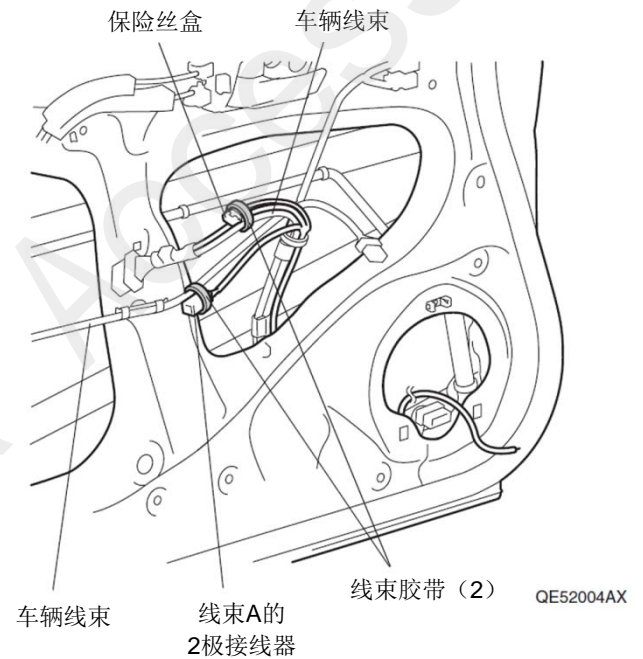
### 38. 固定线束 A 的导线。

建 议
<ul style="list-style-type: none"> <li>• 把车辆线束的软管和胶布一起包裹。</li> </ul>



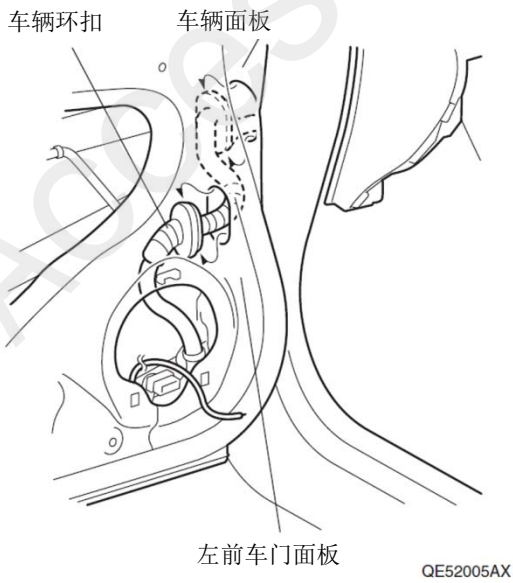
QE92104AA

### 39. 固定线束 A 。

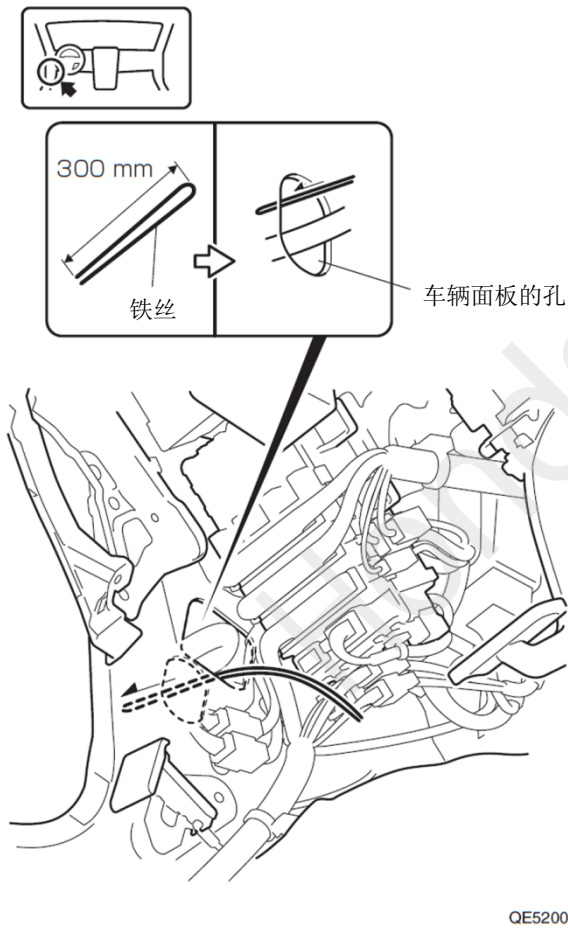


QE52004AX

40. 拆出车辆环扣。

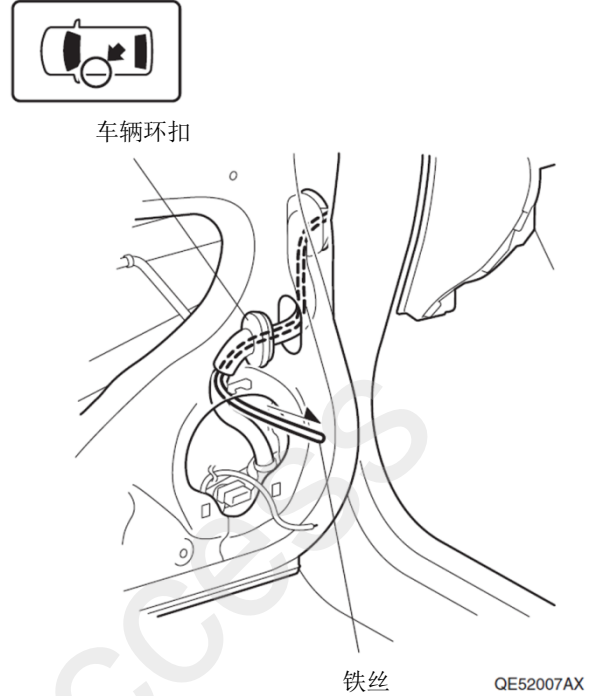


41. 穿出铁丝。

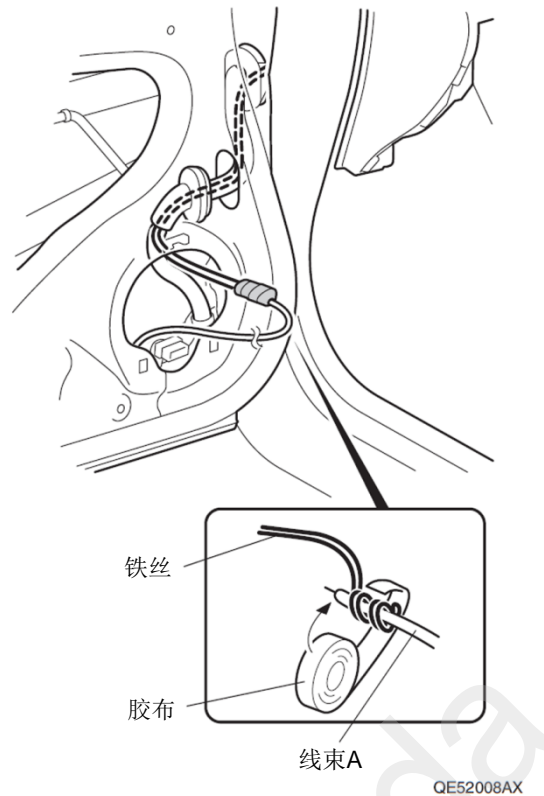


42. 穿出铁丝。

建议
<ul style="list-style-type: none"><li>• 注意铁丝的尖端不要划伤车辆环扣和车辆线束。</li><li>• 注意不让铁丝缠绕车辆环扣里面的车辆线束。</li></ul>

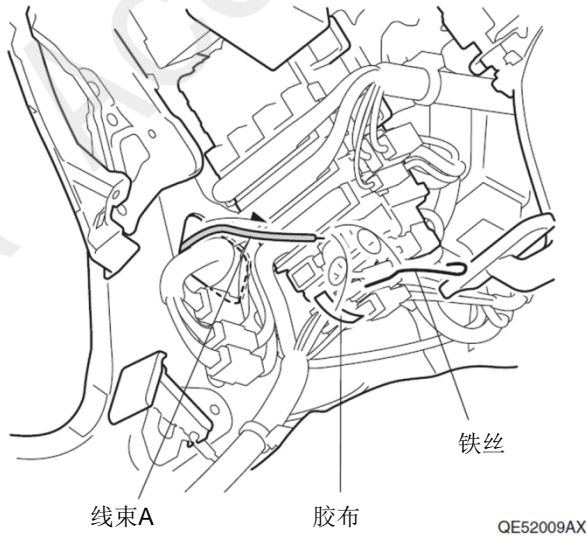
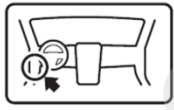


43. 绑好铁丝。



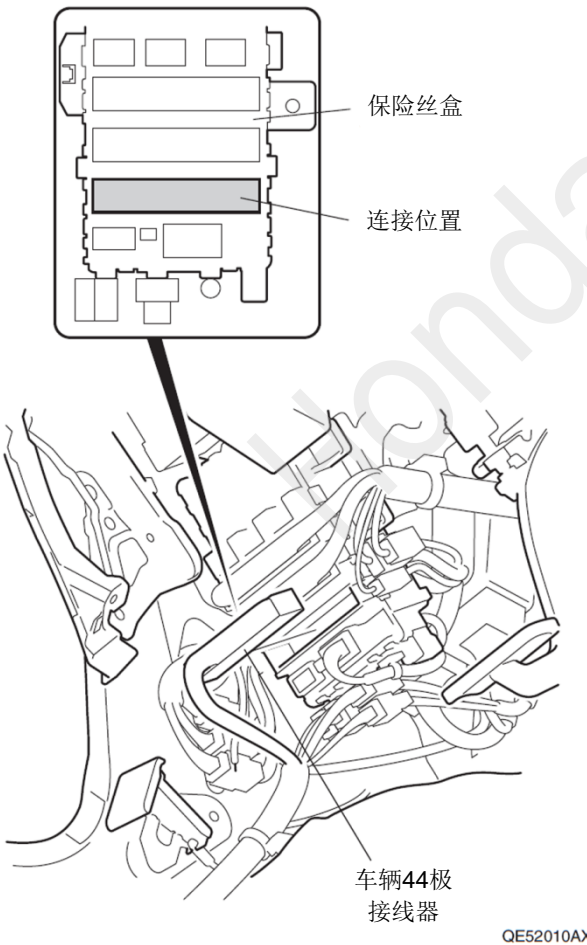
44. 整理铺放好线束 A。

45. 拆出铁丝。



46. 拆开车辆接线器的连接。

<正面图>

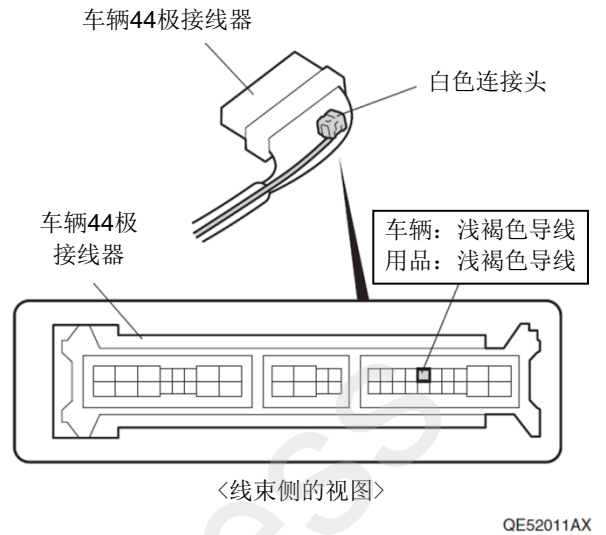


47. 连接线束的导线。

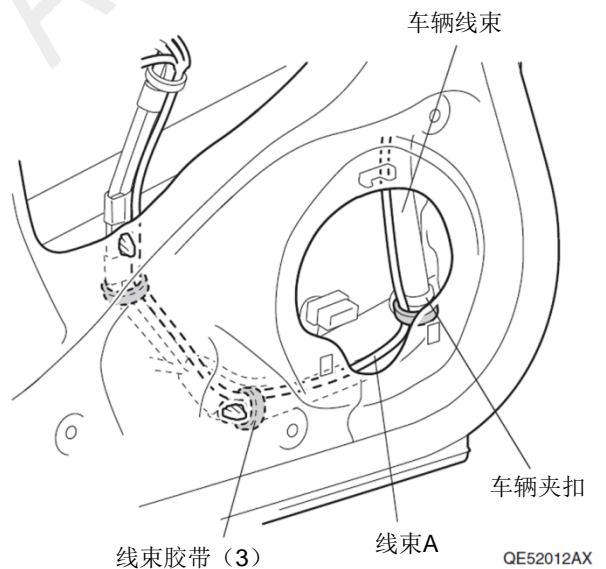
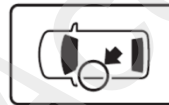
(安装方法请参照顺序 37)

### 建议

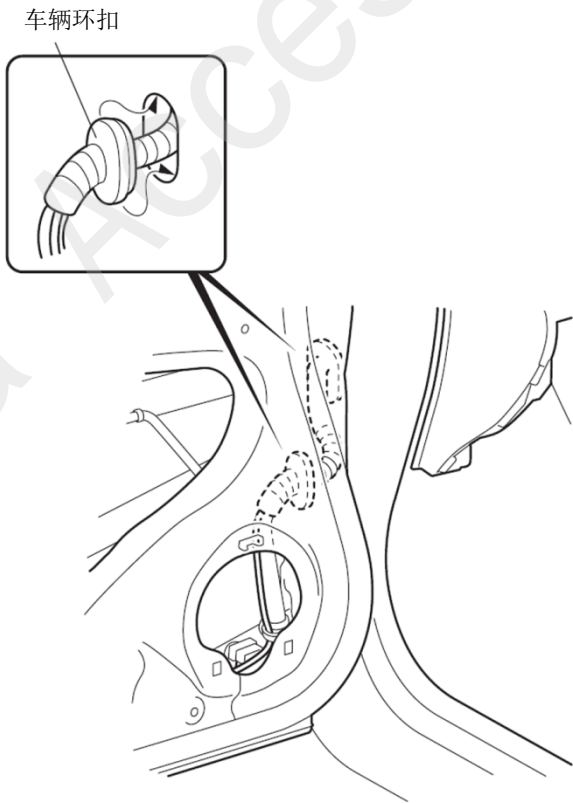
- 注意不要弄错导线的连接位置。



48. 固定线束 A。

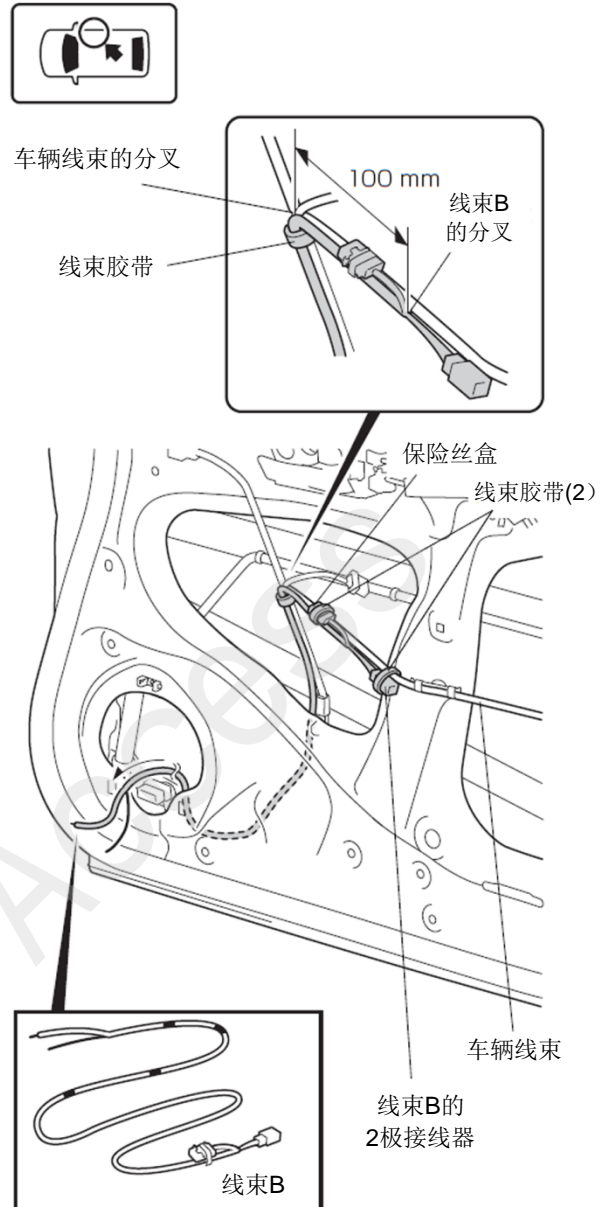


49. 把车辆环扣（车门一侧）装回原来位置。
50. 把车辆环扣（车身一侧）装回原来位置。



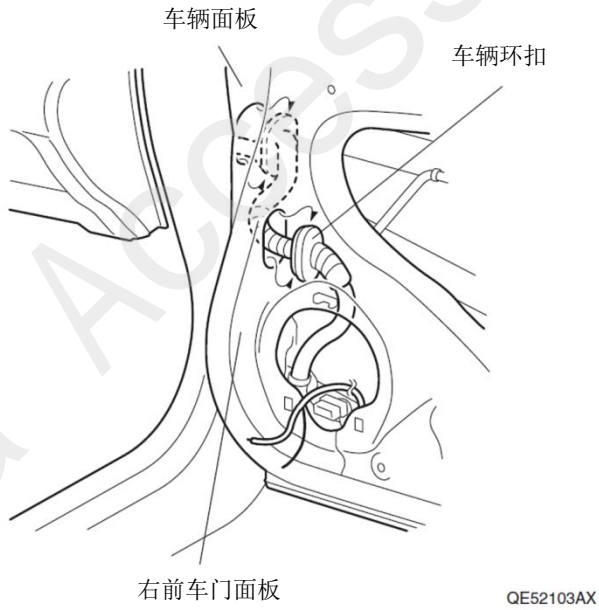
### 线束 B 的拉线

51. 固定线束 B。

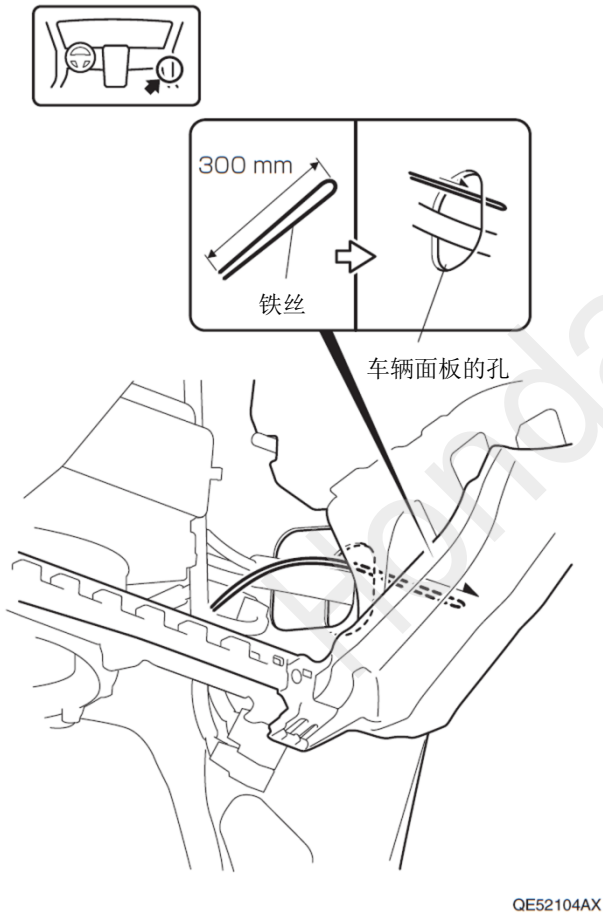




52. 拆出车辆环扣。

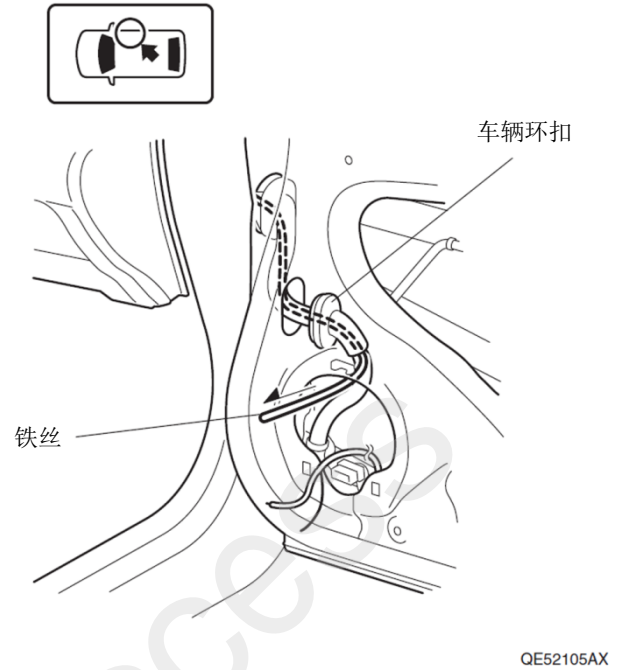


53. 穿出铁丝。

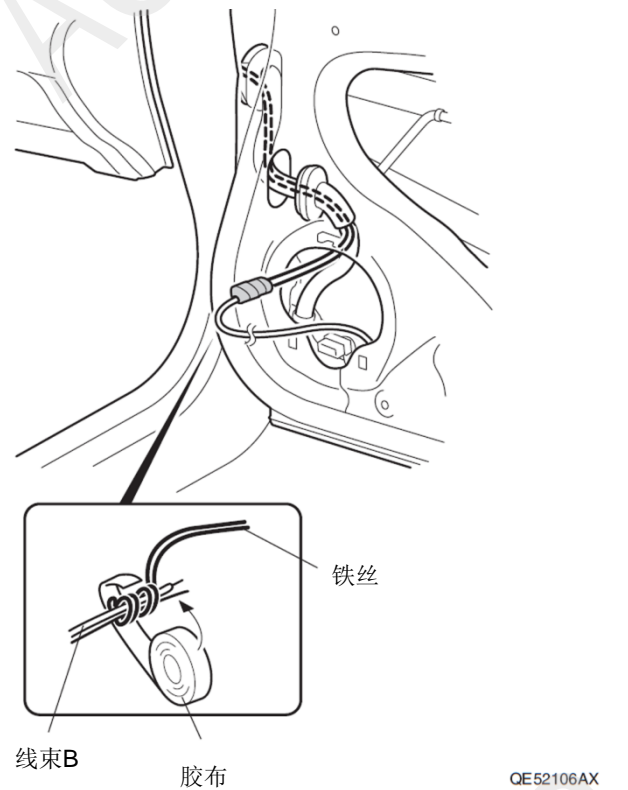


54. 穿出铁丝。

建议
<ul style="list-style-type: none"> <li>• 注意铁丝的尖端不要划伤车辆环扣和车辆线束。</li> <li>• 注意不让铁丝缠绕车辆环扣里面的车辆线束。</li> </ul>

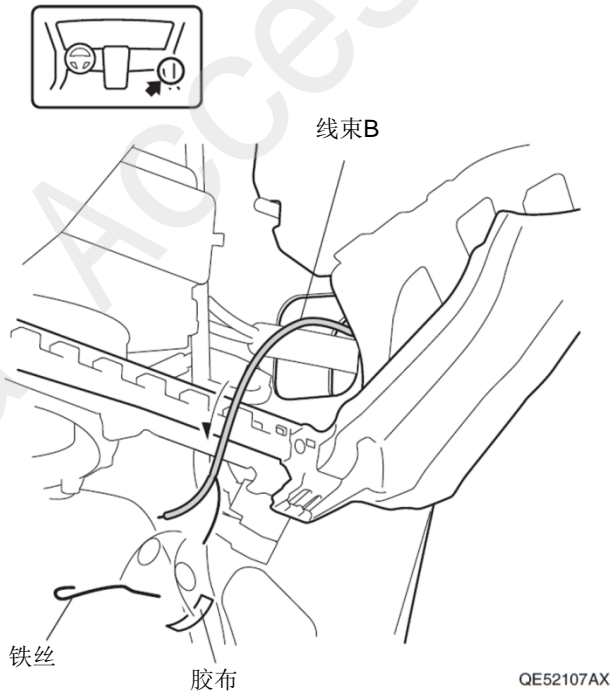


55. 绑好铁丝。

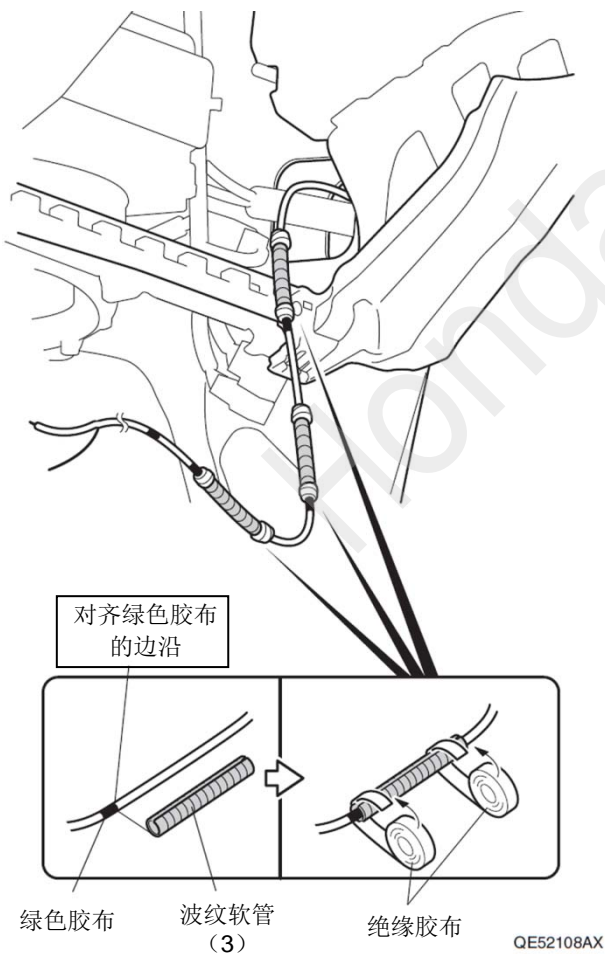


56. 整理铺放好线束 B。

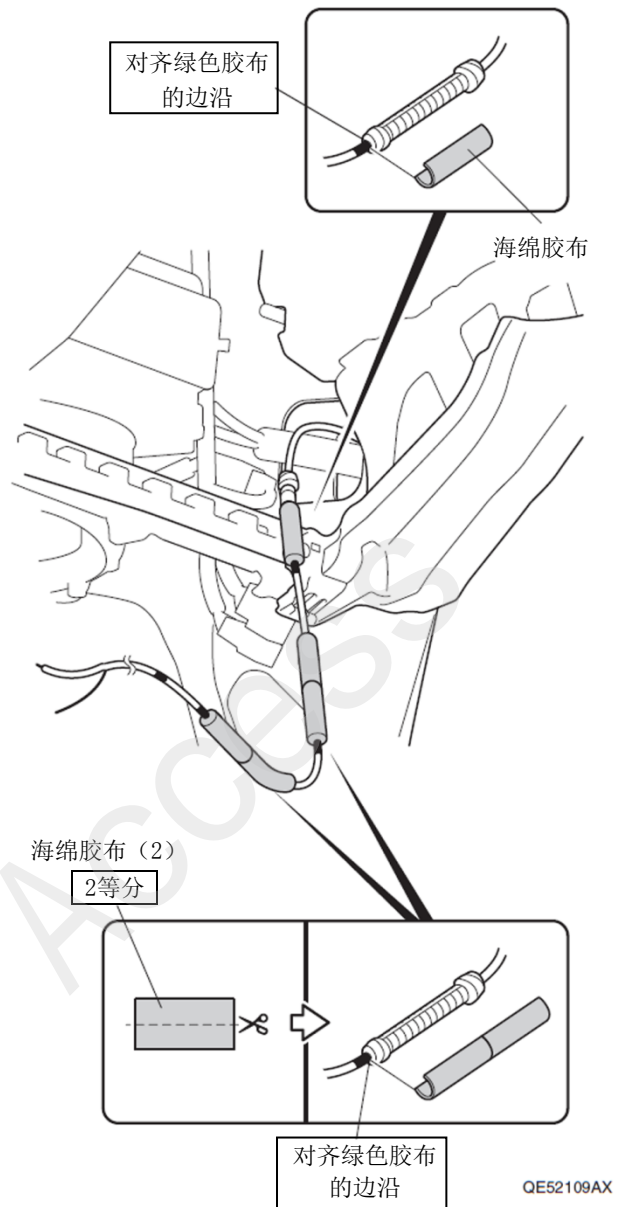
57. 拆出铁丝。



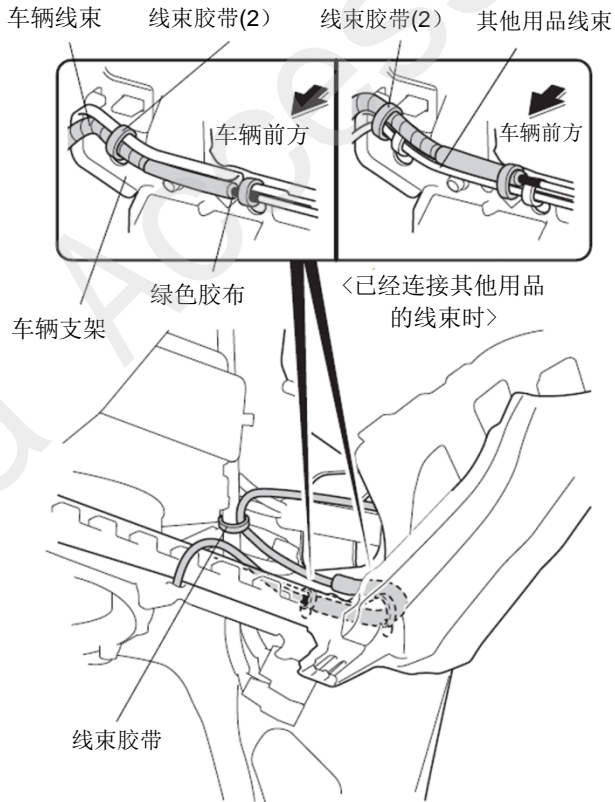
58. 安装波纹软管。



59. 包裹海绵胶布。

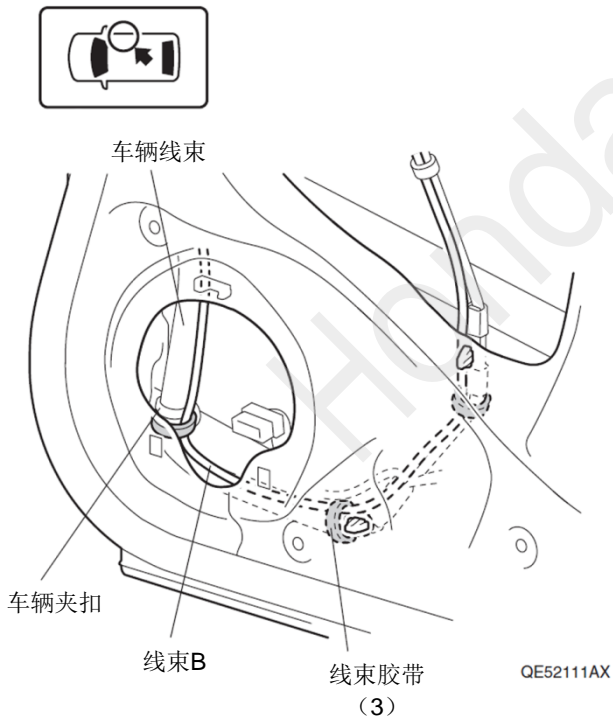


60. 固定线束 B。



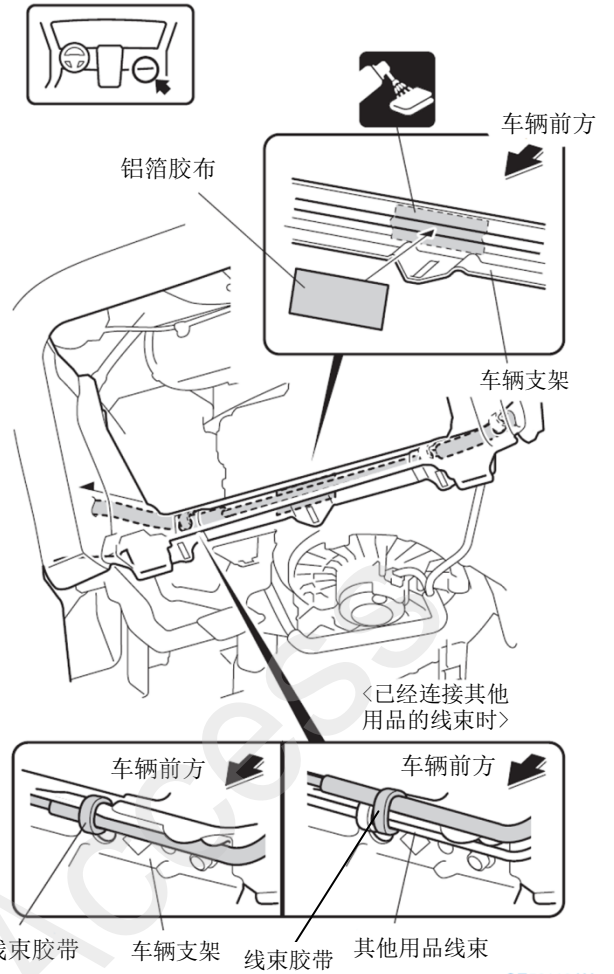
QE52110AX

61. 固定线束 B。



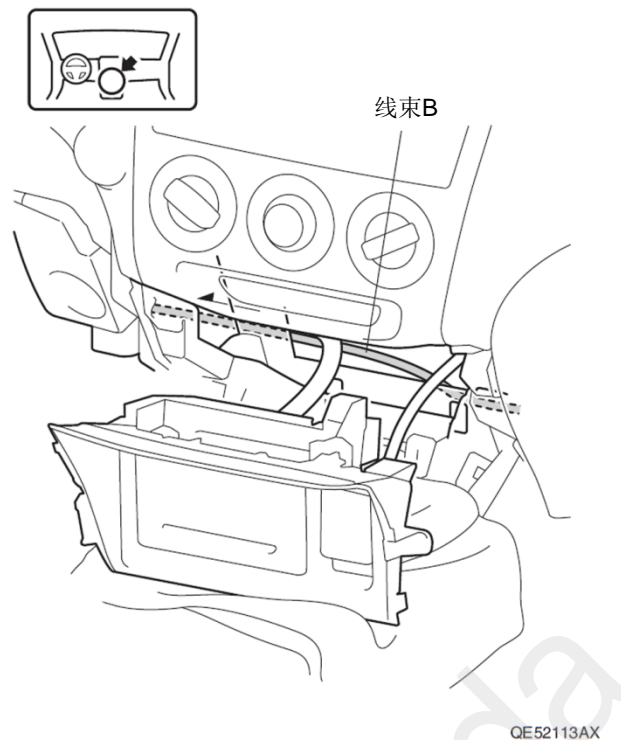
QE52111AX

62. 整理铺放好线束 B。



QE52112AX

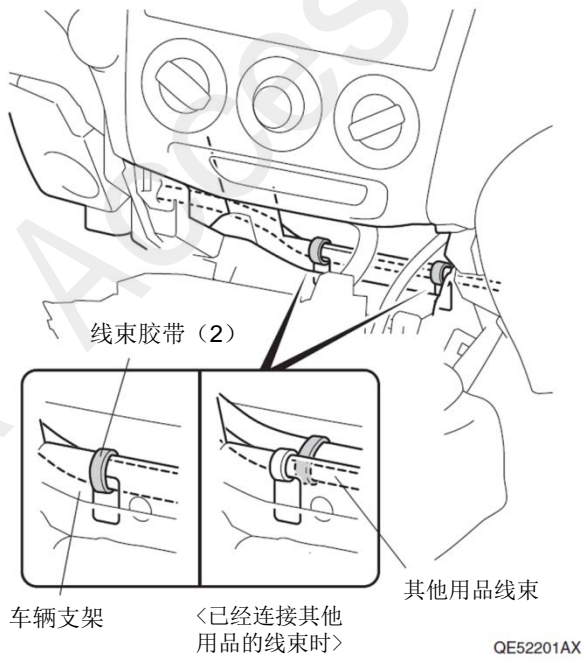
63. 整理铺放好线束 B。



QE52113AX

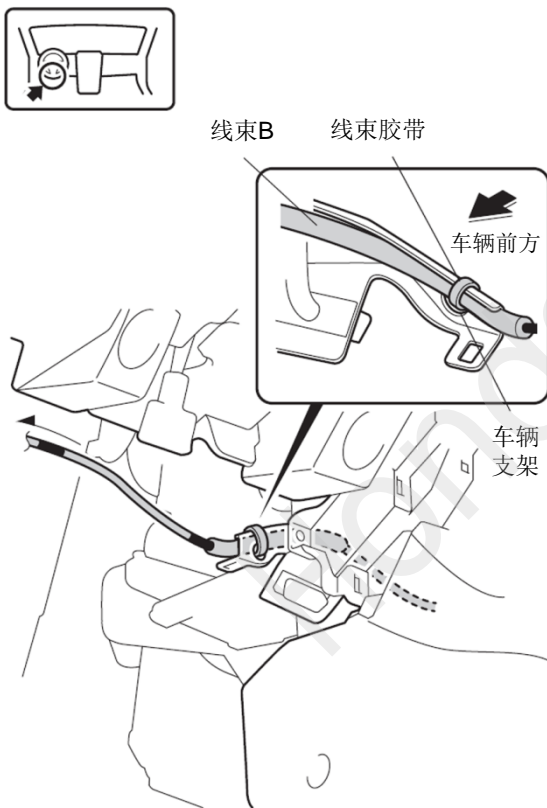


64. 固定线束 B。



QE52201AX

65. 固定线束 B。

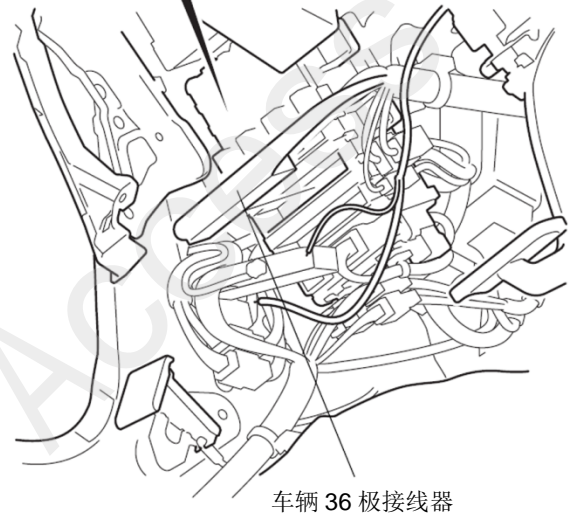
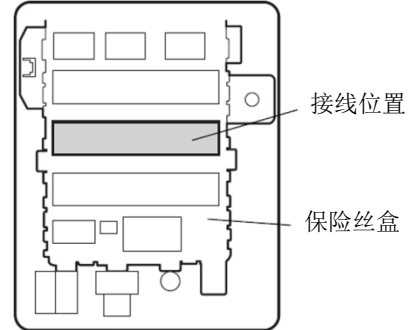


QE52202AX

66. 拆开车辆接线器的连接。



<正面图>



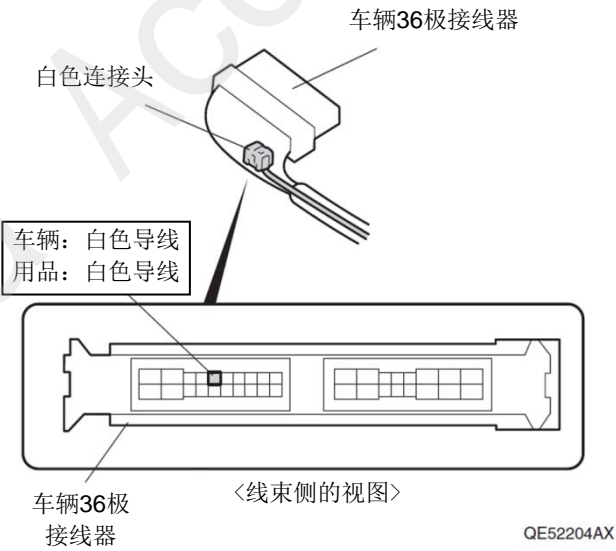
QE52203BX

67. 连接线束 B 的导线。

(安装方法请参照顺序 37)

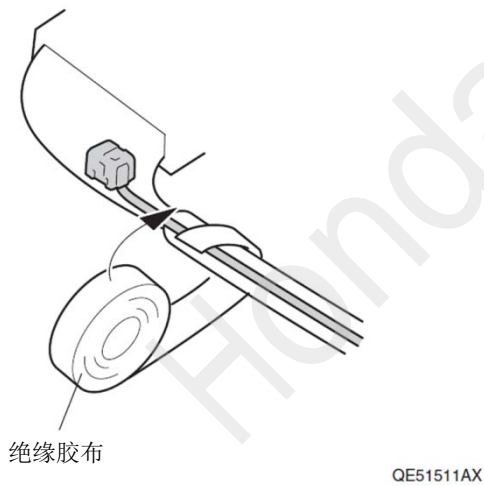
**建议**

- 注意不要弄错导线的连接位置。



68. 固定线束 B 的导线。

69. 把车辆接线器重新接好。

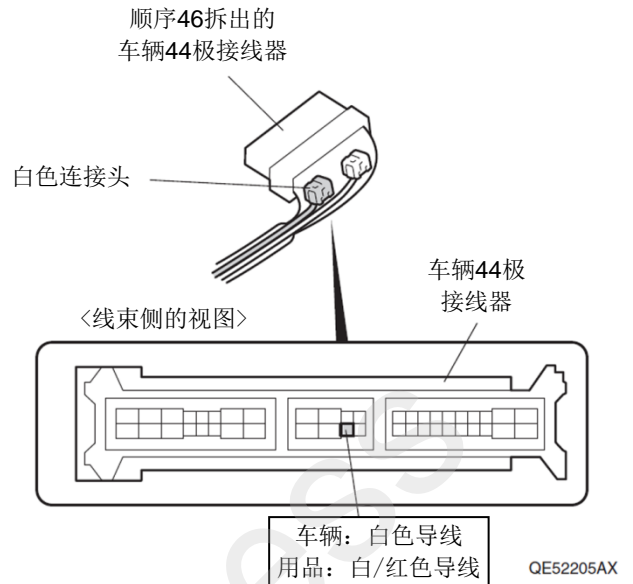


70. 连接线束 B 的导线。

(安装方法请参照顺序 37)

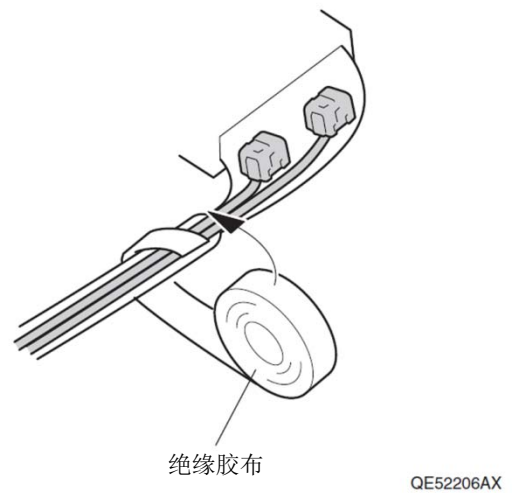
**建议**

- 注意不要弄错导线的连接位置。

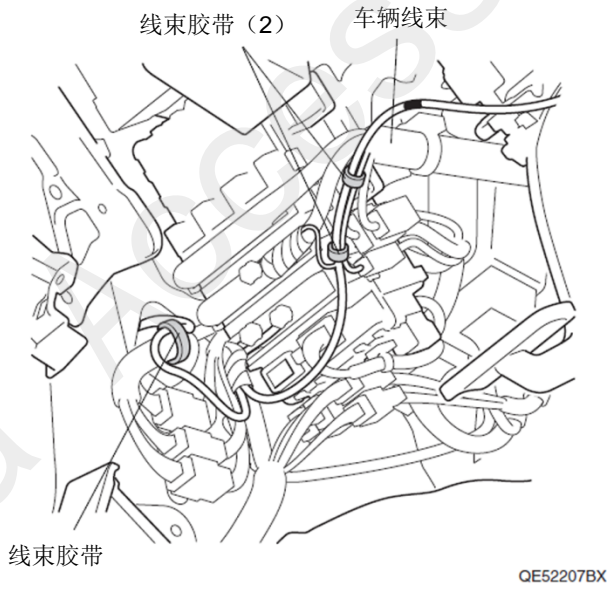


71. 固定线束 A 和线束 B 的导线。

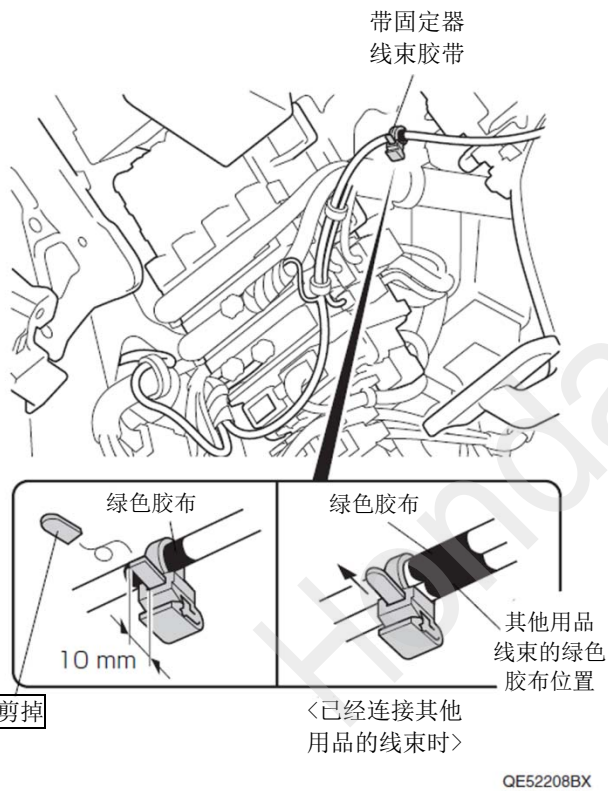
72. 把车辆接线器重新接好。



73. 固定线束 B。

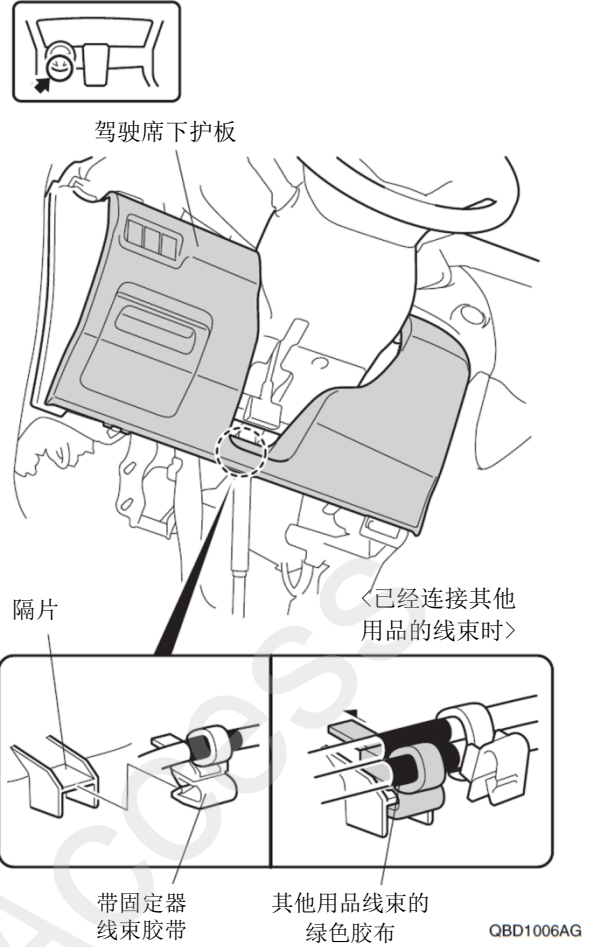


74. 安装带固定器线束胶带。

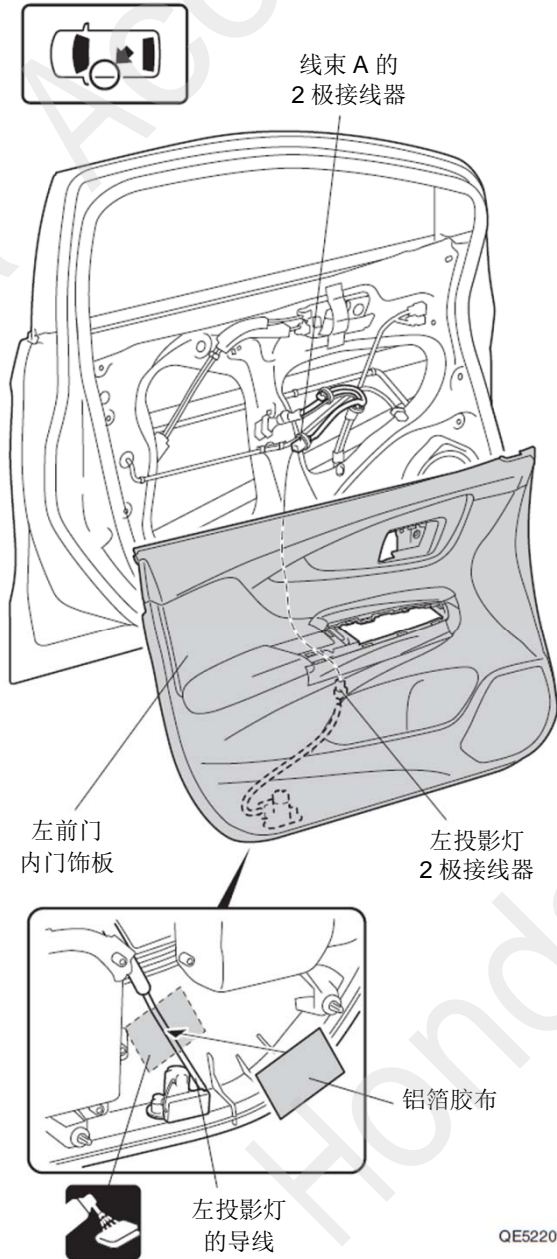


75. 把驾驶席下护板装回原来位置。

76. 固定线束 B。



77. 把左前扬声器装回。
78. 连接线束 A 的接线器。
79. 固定左投影灯的导线。
80. 把左前门内门饰板装回原来位置。
81. 另一侧也进行相同操作。

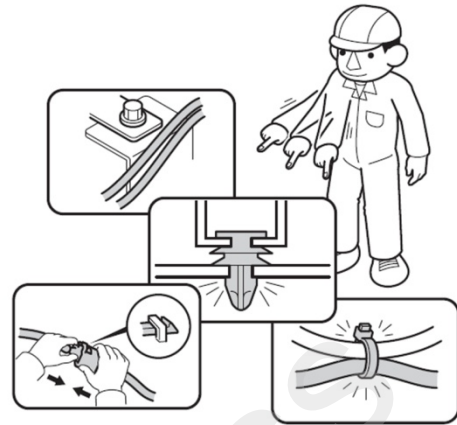


## 安装确认

82. 确认配线和安装没有异常。

### 建议

- 确认没有强行拉拽、夹塞、夹住线束。
- 确认夹扣和线束胶带安装牢固，没有遗漏。



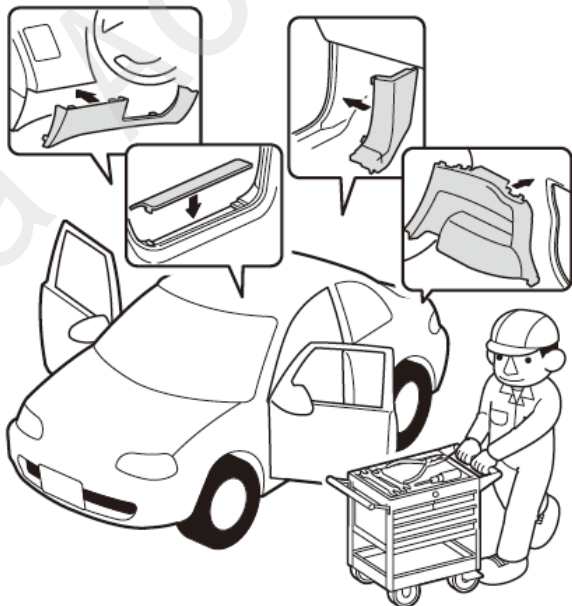
Q060706BM

## 复原作业

83. 把拆卸出来的车辆零件装回原位。

### 建议

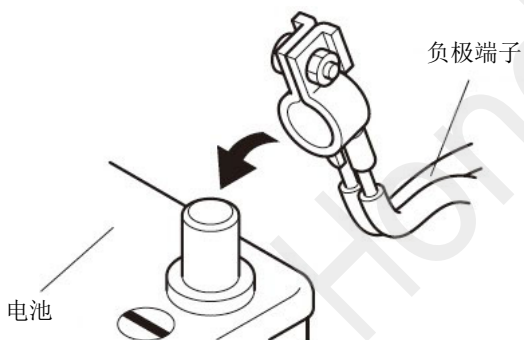
- 注意不要损坏车辆零件，不要夹塞、卡住线束。
- 安装夹扣、爪扣等时要用力压紧，不要凸起。



Q060703AM

## 动作确认

84. 连接电池的负极端子的接线。



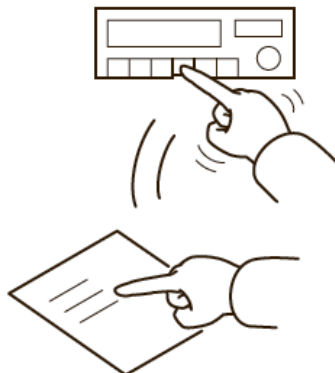
Q060702AM

85. 确认打开车门时投影灯点亮。

## 车辆检查

86. 确认电装产品及电子系统的运转正常。

87. 恢复各单元的安装前的设置状态。



Q060704AM

## 各种登录/学习的操作

### 建议

- 请参照用户手册进行操作，有需要时请实施“断电时的学习”

## 维修保养

### 保险丝的位置

- 2A 保险丝的位置请参照“安装位置图”。