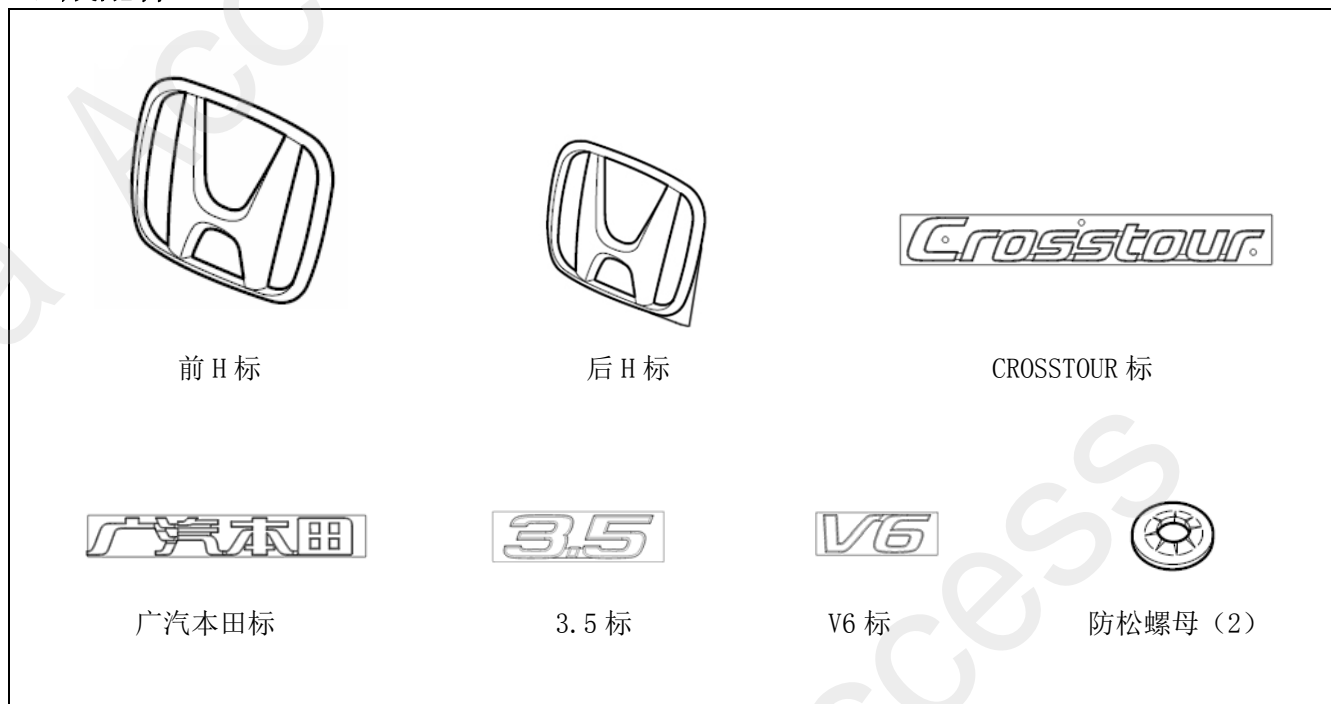


<h2>安 装 说 明 书</h2>	<商 品 名> 歌诗图尊贵黄金标	<机 种 名> CROSSTOUR	<发行年月> 2010. 11
--------------------	---------------------	----------------------	--------------------

组成配件



必要工具/用具

- 夹扣起子
- 十字螺丝刀
- 一字螺丝刀
- 风筝线
- 棉布
- 剪钳
- 套筒 (6 号)
- 直尺

安装前

警告标识的说明

记载有关安装的事项或其他建议时使用以下标记。

请仔细阅读。

建议

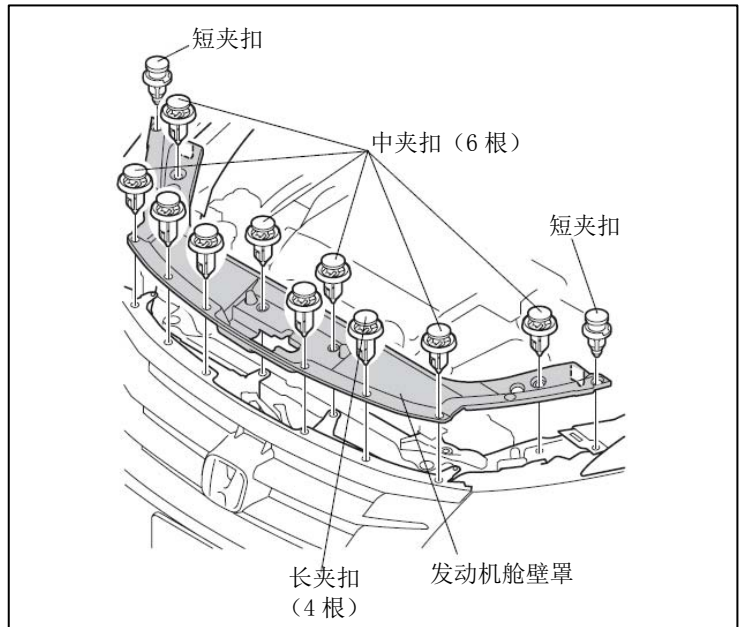
- 记载防止故障、破损的建议。
- 了解记载的事项有助于方便地使用。

操作方面的注意事项

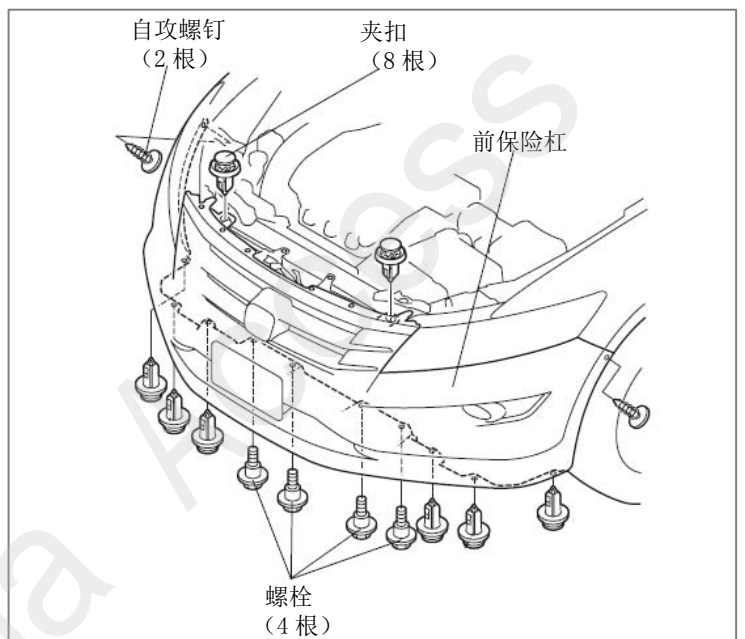
- 安装时注意不要损坏用品及车辆的配件。
- 拆除车辆部件时要考虑复原，请确认安装状态后再拆除。
- 拆开车辆部件的爪扣或固定部件的夹扣时，请注意不要损坏，复原时请牢固安装，不要使爪扣或夹扣松动。
- 安装用品时，螺栓、螺丝等请务必使用说明书中指示的零件。随意使用类似的零件等有可能引起故障。
- 请理解以上内容之后，根据车辆维修手册上的维修信息和作业相关事项进行作业。特别要充分注意安全。

安装方法和顺序

1. 拆下 2 根短夹扣和 6 根中夹扣和 4 根长夹扣，拆下发动机舱壁罩。

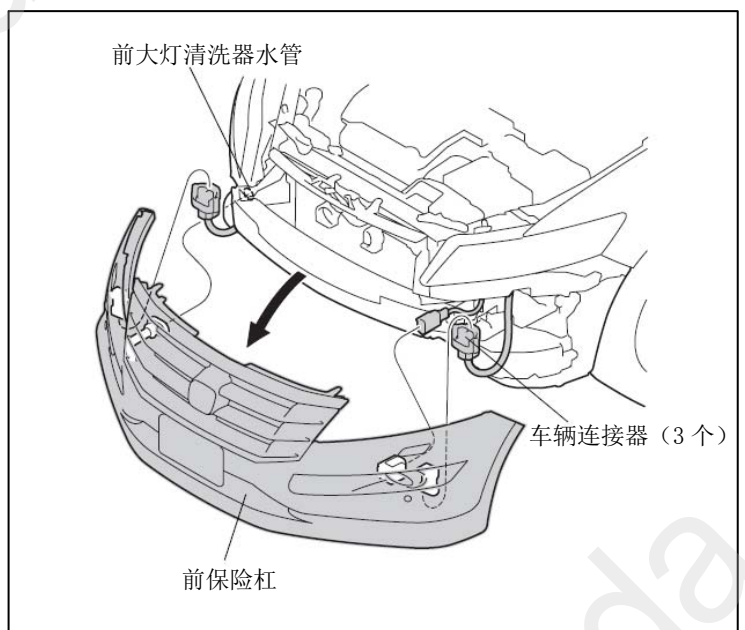


2. 拆开 8 根夹扣、4 根螺栓和 2 根自攻螺钉。

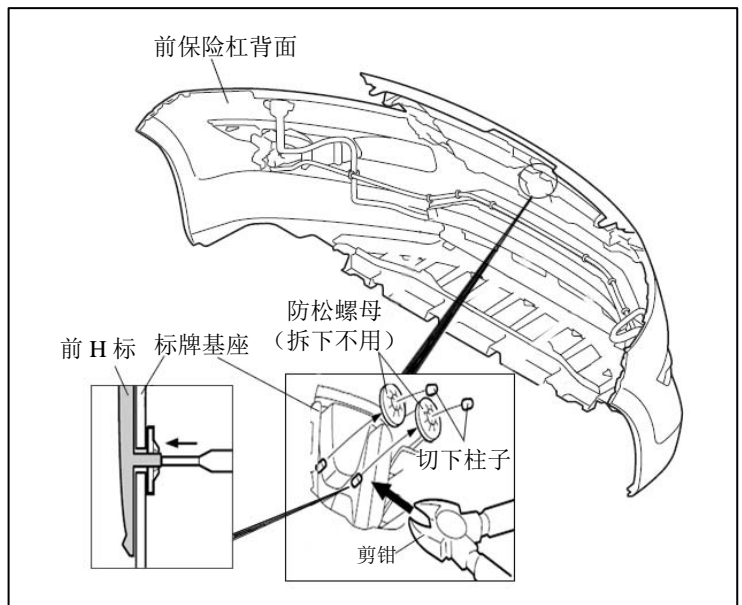


3. 拆开前大灯清洗器水管和 3 个车辆连接器，将拆下的保险杠放在防刮花的软板上。

- 请一面让他人扶住，一面进行作业。
- 拆开清洗器水管的连接前，在水箱排出口下放置接水盘，并用布塞住管口。



4. 在前保险杠背面，用剪钳剪断标牌基座上 H 标的 2 根柱子，取下锁住 H 标的 2 个防松螺母，拆下原装的前 H 标。

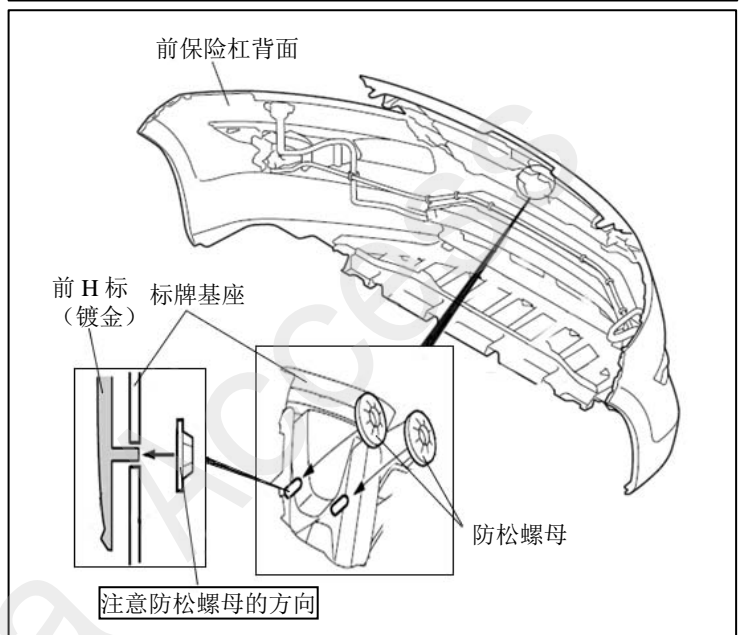


5. 将装配前 H 标的地方（前基座）用清洁剂清洗，擦干后将镀金的前 H 标装在前基座上，将防松螺母套在 H 标的柱子上并锁住 H 标（注意装好后检查 H 标是否有松动）。

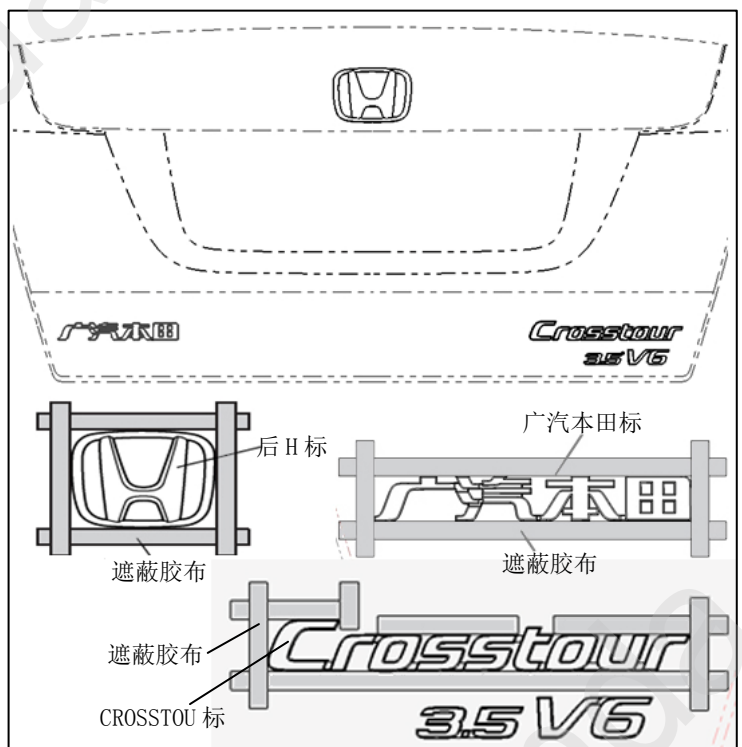
建议

- 装防松螺母时，使用 M6 套筒将防松螺母套上柱子。

6. 按照拆大包围的方法，将大包围还原装在车上。



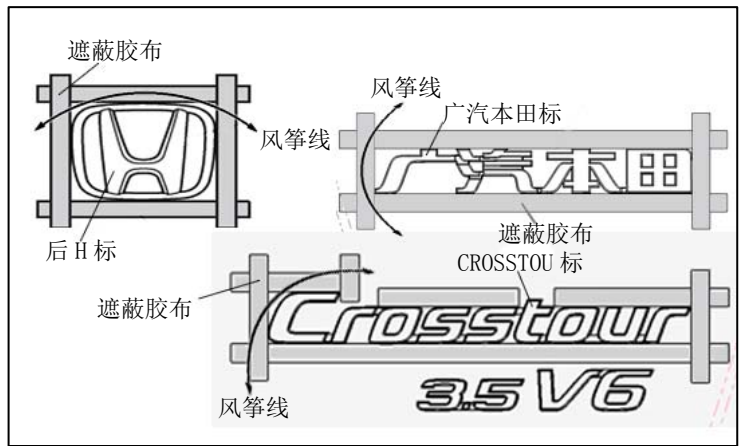
7. 在车辆上的“后 H 标”、“广汽本田标”和“CROSSTOUR 标”的四周，用遮蔽胶布紧靠在标牌轮廓四周粘贴出标牌的轮廓（注意标牌轮廓与遮蔽胶布不要有间隙）。



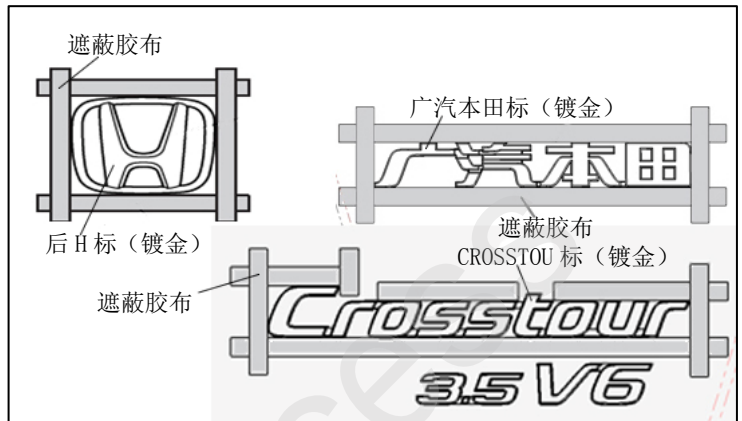
8. 用风筝线（丝线）按图示箭头方向分别在“后H标”、“广汽本田标”和“CROSSTOUR标”的粘贴面拉动丝线，使粘贴面的双面胶脱落，然后取下“后H标”、“广汽本田标”和“CROSSTOUR标”3块标牌，最后在取下3块标牌的位置用脱脂清洁剂清洁干净。

建议

- 对“CROSSTOUR标”的作业，请保护好“3.5标”和“V6标”。



9. 先把镀金的“后H标”、“广汽本田标”和“CROSSTOUR标”背面上的离心纸撕掉，然后分别将其对准步骤7中粘贴的遮蔽胶布遮蔽的区域充分压粘上，最后撕掉“后H标”、“广汽本田标”和“CROSSTOUR标”周边的遮蔽胶布。



10. 在“3.5标”和“V6标”图示轮廓的上侧和右侧位置分别贴上遮蔽胶布(注意标牌轮廓与遮蔽胶布不要有间隙)。

11. 用风筝线（丝线）按图示方向在“3.5标”和“V6标”的粘贴面拉动丝线，使粘贴面的双面胶脱落，然后取下“3.5标”和“V6标”2块标牌，最后在取下2块标牌的位置用脱脂清洁剂清洁干净。



12. 把镀金的“3.5标”和“V6标”的离心纸撕掉，然后将其对准步骤10中粘贴的遮蔽胶布遮蔽的区域充分压粘上，最后撕掉“3.5标”和“V6标”周边的遮蔽胶布。
(安装结束)

