

<p>安装说明书</p>	<p>〈商品名〉 车顶行李饰架</p>	<p>〈机种名〉 <b>CROSSTOUR</b></p>	<p>〈发行年月〉 2014. 2</p>
--------------	-------------------------	-----------------------------------	---------------------------

## 组成配件



## 必要工具/用具

- 十字螺丝刀
- 抹布
- 六角套筒
- 卷尺
- 扭力扳手
- 锉刀
- 空盒子（高度约 120mm）
- 防护眼罩
- 夹扣拔取器
- 锯子
- 手套
- 水性笔
- 卡尺
- 套筒
- 胶布
- 塑料垫片（50mm×90mm）

## 安装前

### 警告标签的说明

有关安装及其他建议使用以下标记标明，请认真阅读。

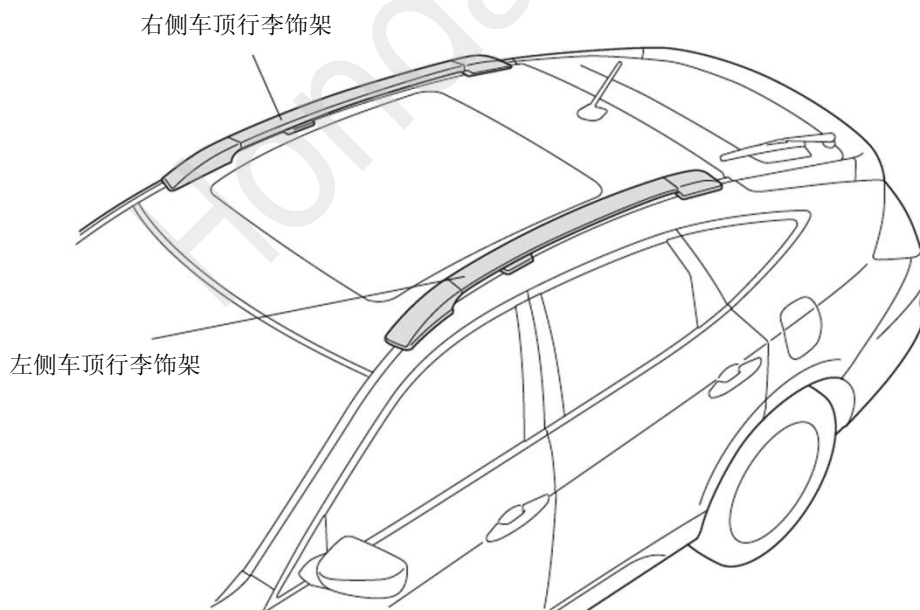
建议
<ul style="list-style-type: none"><li>• 记述防止故障、破损等的建议。</li><li>• 记述便利操作技巧。</li></ul>



## 操作注意事项

- 安装用品时，注意不要划伤、损坏车身及其他零件。
- 拆卸车辆零件时，应考虑到复原作业，先仔细确认安装状态后再进行拆卸作业。
- 拆卸爪扣和夹扣等零件时，请勿损坏。此外，复原时请仔细安装，确认夹扣等没有突出，牢固扣紧。
- 请理解上述内容后，认真按照车辆操作指南的相关信息及操作的相关规定进行作业。特别要注意安全。

## 安装位置图

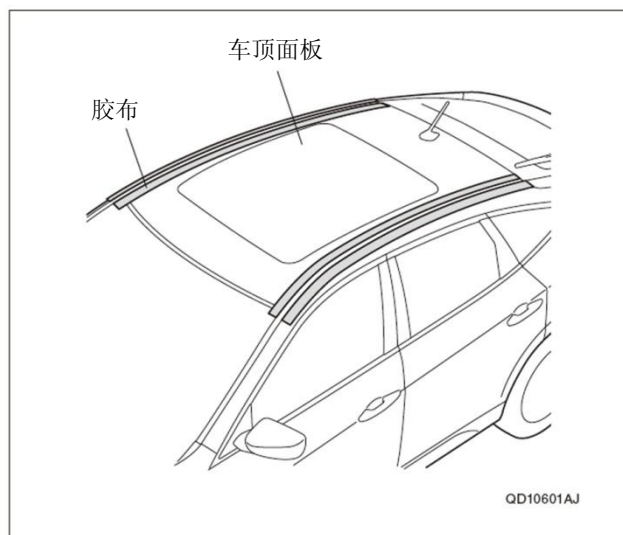


QCN1201BJ

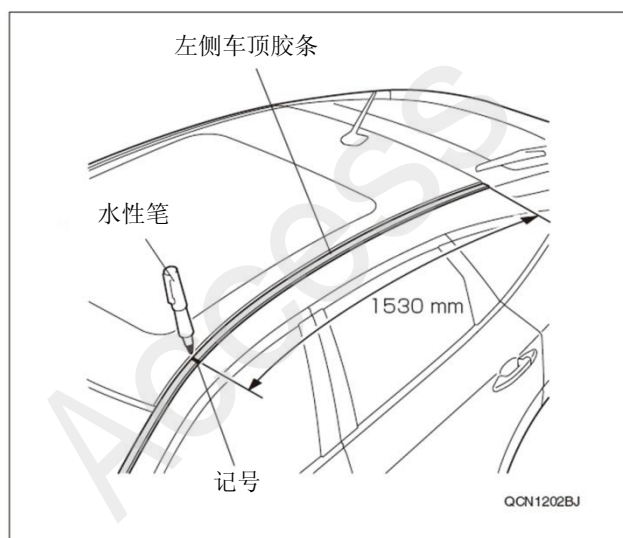
## 安装方法与顺序

### 车顶行李饰架的安装

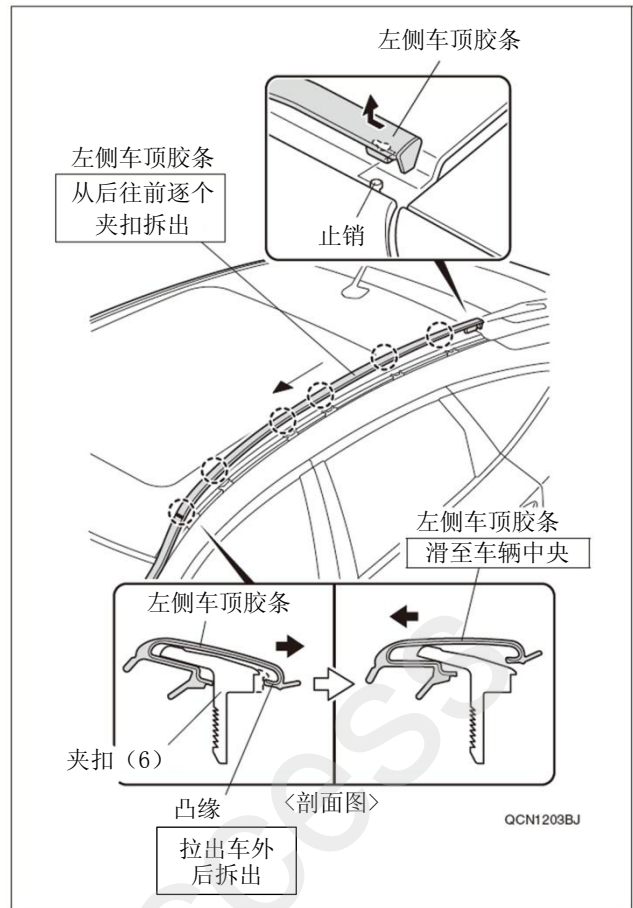
1. 粘贴胶布保护车身。



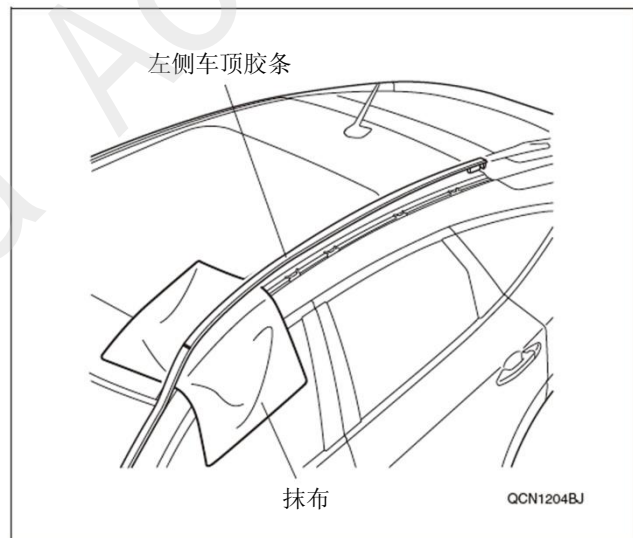
2. 在左侧车顶胶条的图示尺寸位置做记号。



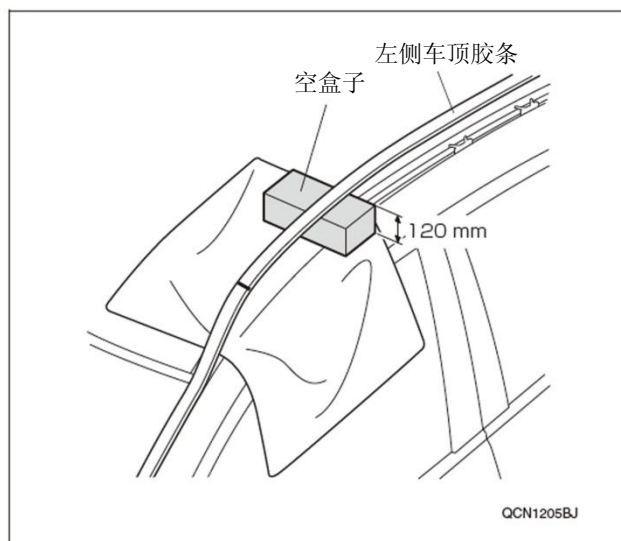
3. 按从后往前的顺序拆出左侧车顶胶条。



4. 垫入抹布，保护车辆。



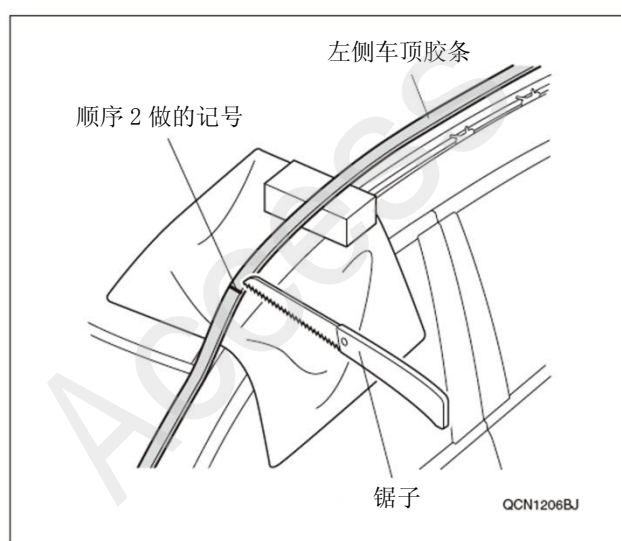
5. 拉起左侧车顶胶条，放入空盒子垫高。



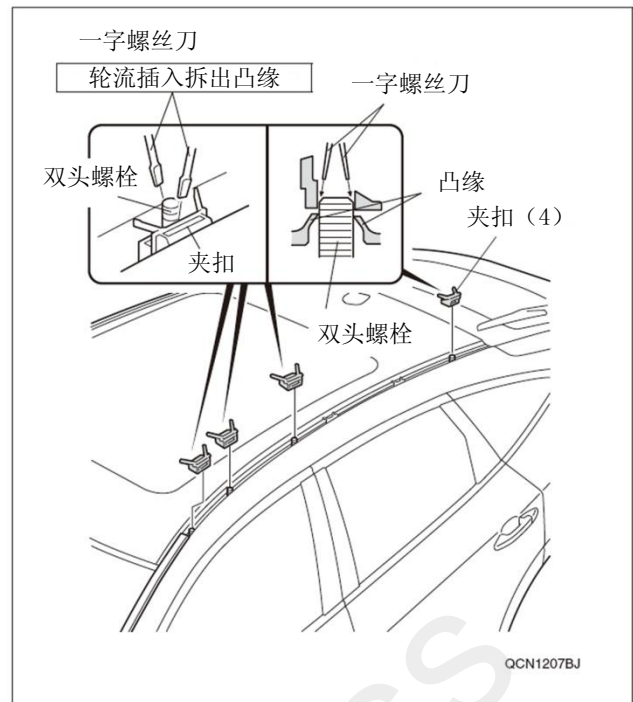
6. 按照顺序 2 做的记号切断左侧车顶胶条。

**建议**

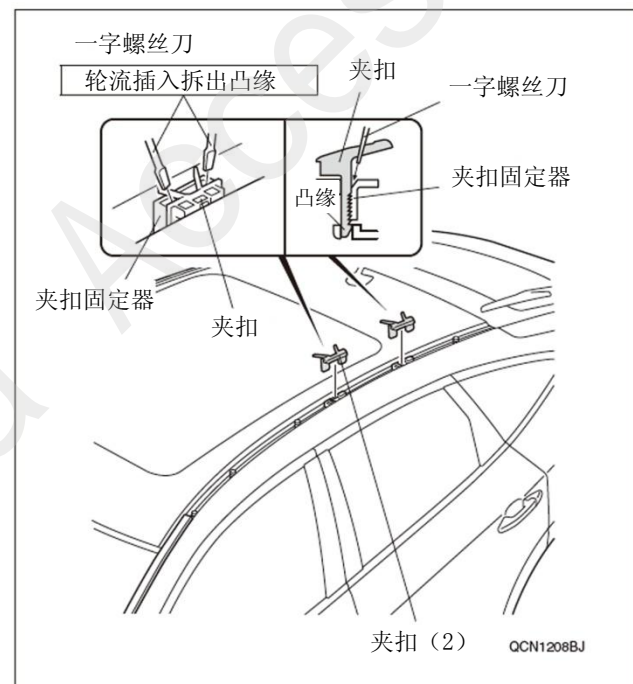
- 操作时注意不要损伤车身和车顶胶条。



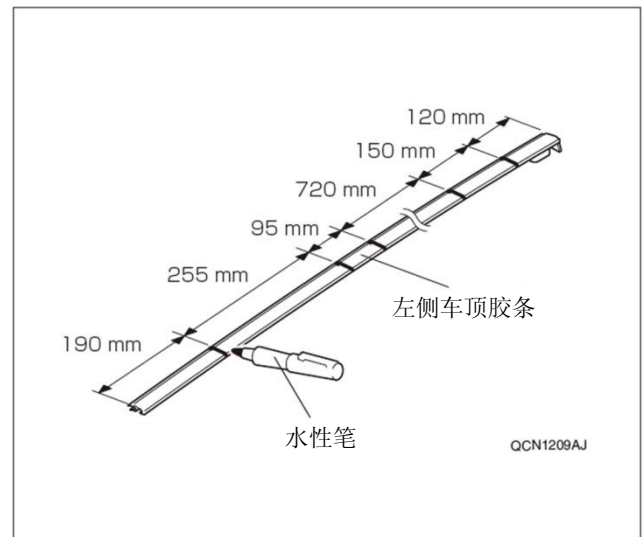
7. 拆出双头螺栓的4颗夹扣。



8. 拆出夹扣固定器上的 2 颗夹扣。

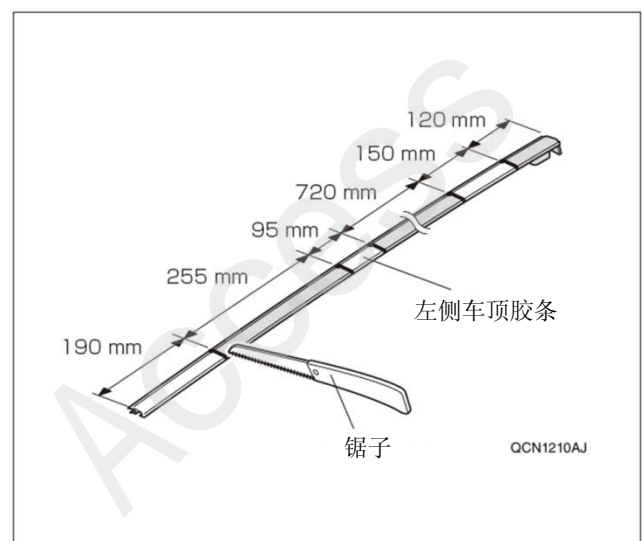


9. 在左侧车顶胶条的图示尺寸位置做记号。

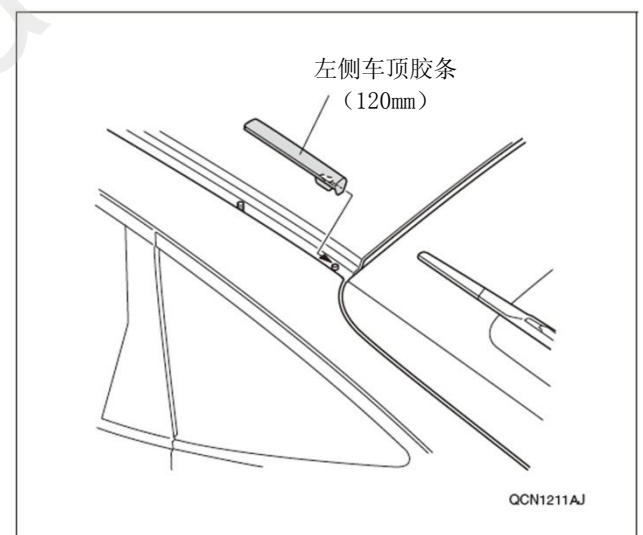


10. 按照图示的尺寸切断左侧车顶胶条。

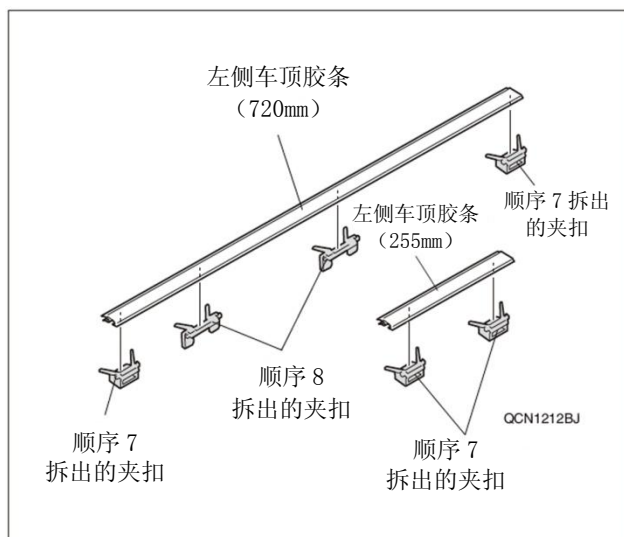
11. 把剪切面的毛刺清理干净。



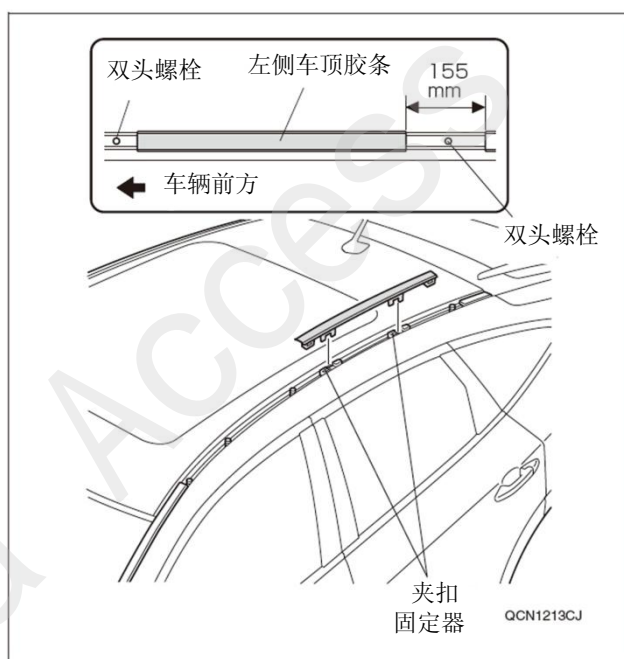
12. 把左侧车顶胶条装回原来位置。



13. 如图所示把夹扣安装在左侧车顶胶条上。



14. 按照图示尺寸安装左侧车顶胶条。

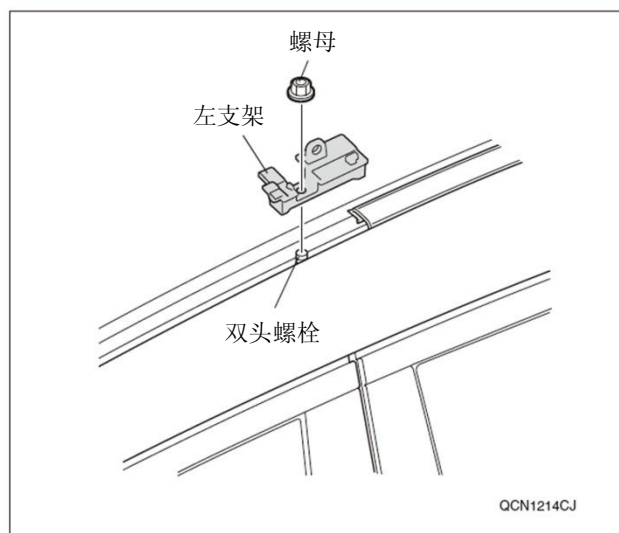




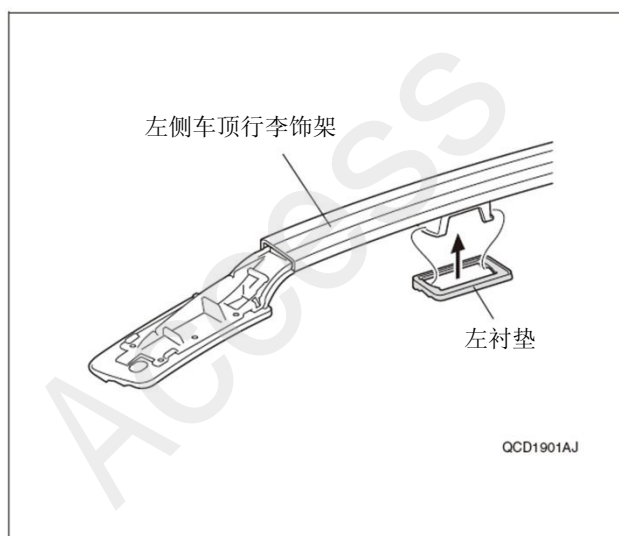
15. 如图所示用螺母把左支架安装固定好。

**建议**

- 安装支架时可揭起安装位置的防刮胶布。
- 螺母紧固扭力： $7\text{N}\cdot\text{m}$  ( $0.7\text{kgf}\cdot\text{m}$ )。



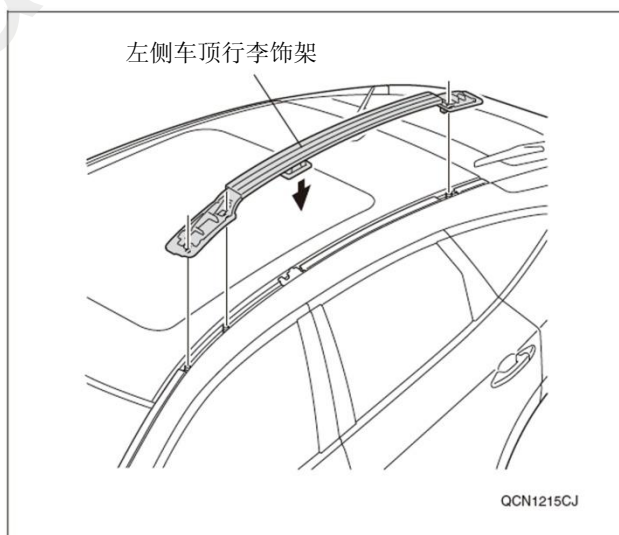
16. 如图示把左衬垫安装在左侧车顶行李饰架上。



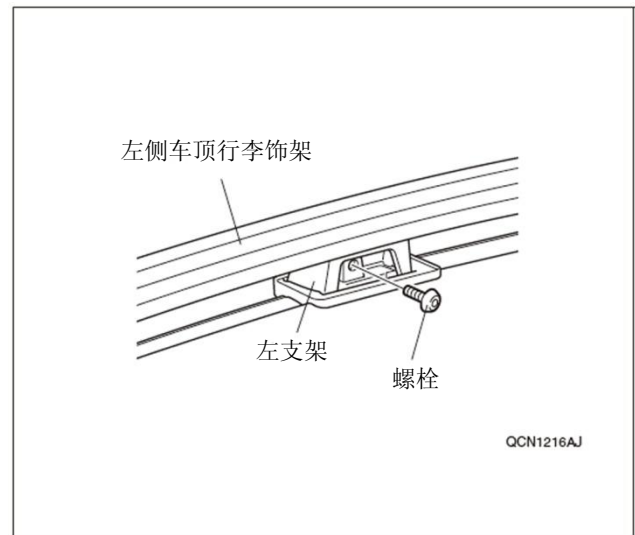
17. 安装左侧车顶行李饰架。

**建议**

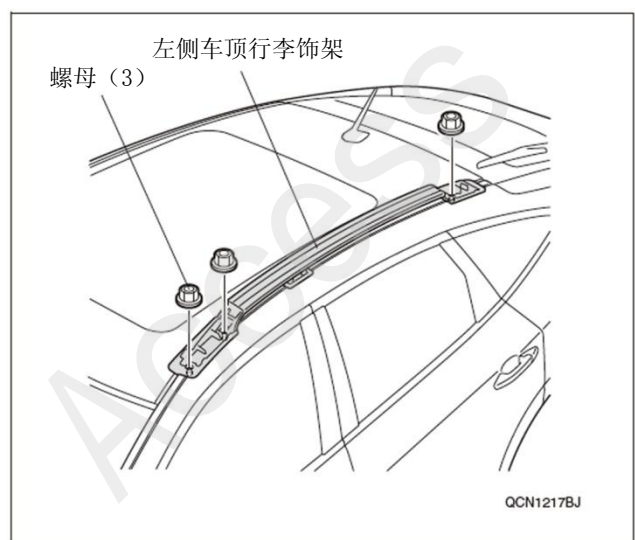
- 操作时请其他人帮忙扶着。



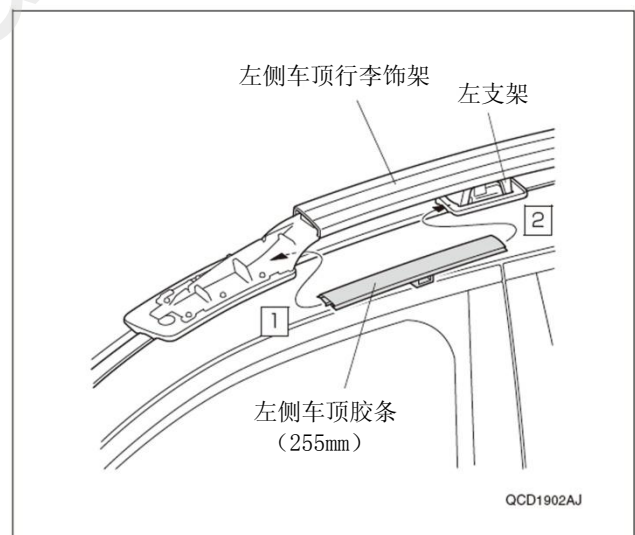
18. 如图所示用螺栓把左支架暂时固定在左侧车顶行李饰架上。



19. 如图所示用 3 颗螺母暂时固定左侧车顶行李饰架。



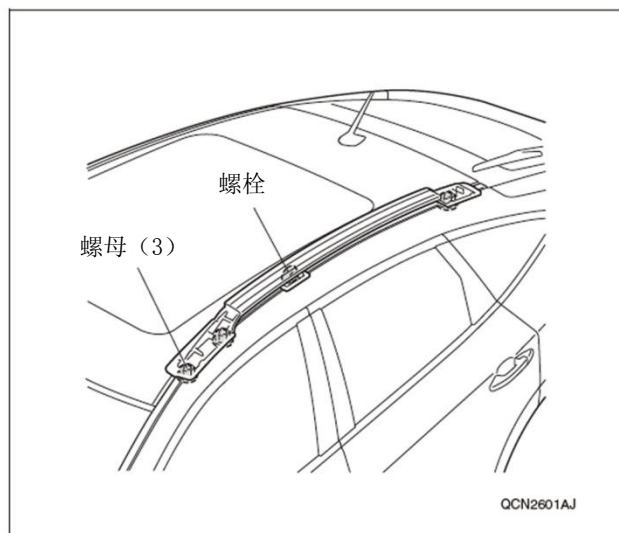
20. 按照从 1 ~ 2 的顺序安装左侧车顶行李饰架。



21. 撕掉顺序 1 粘贴的胶布。
22. 如图所示用螺栓和 3 颗螺母固定左侧车顶行李饰架。

<b>建 议</b>
------------

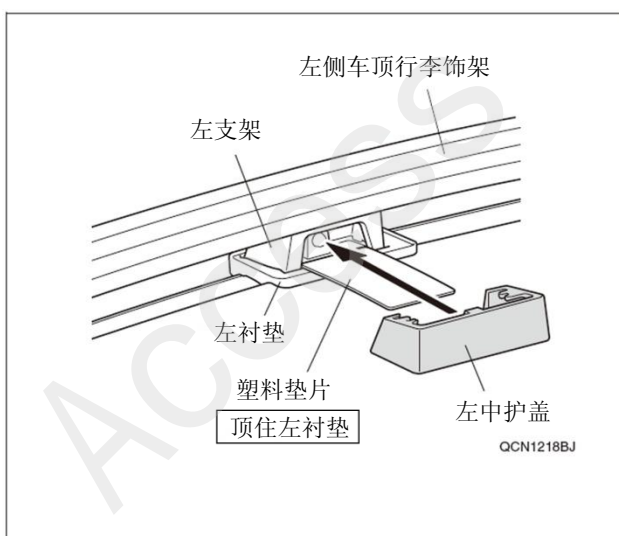
- |   |
|---|
| <ul style="list-style-type: none"><li>• 螺母紧固扭力：7 N·m (0.7 kgf·m)。</li><li>• 螺栓紧固扭力：7 N·m (0.7 kgf·m)。</li></ul> |
|---|



23. 用塑料垫片顶住左衬垫，然后把左中护盖安装在左支架上。
24. 取出塑料垫片。

<b>建 议</b>
------------

- |   |
|---|
| <ul style="list-style-type: none"><li>• 确认衬垫没有被卡塞或插歪。</li></ul> |
|---|



25. 如图所示，把左前护盖安装在左侧车顶行李饰架上。
26. 按照同样操作安装左后护盖。
27. 另一侧也重复2~26的相同操作。  
(安装完毕)

