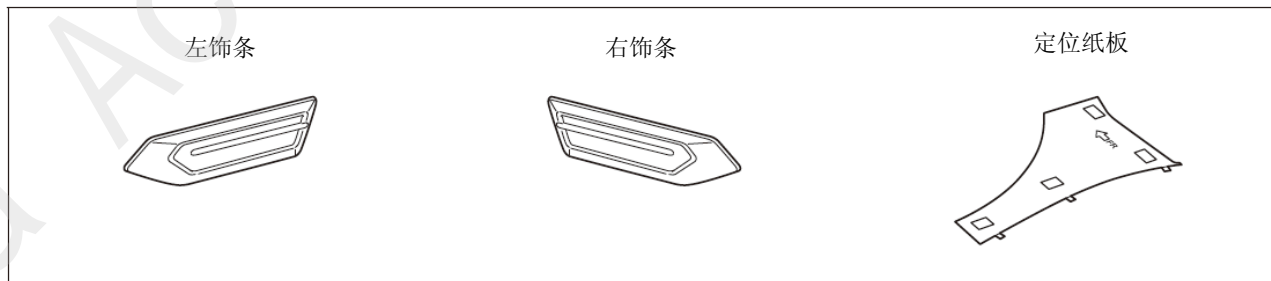


|                |                 |                           |                   |
|----------------|-----------------|---------------------------|-------------------|
| <h2>安装说明书</h2> | <商品名><br>前翼子板饰条 | <机种名><br><b>CROSSTOUR</b> | <发行年月><br>2014. 2 |
|----------------|-----------------|---------------------------|-------------------|

### 组成配件



### 必要工具/用具

- 包封胶布
- 脱脂洗洁剂
- 抹布

### 安装前

#### 警告标签的说明

有关安装及其他建议使用以下标记标明，请认真阅读。

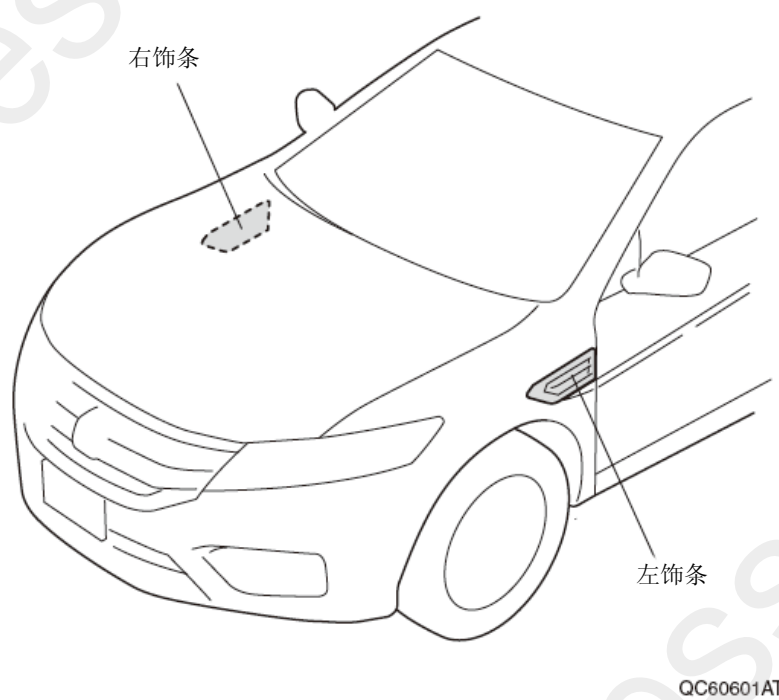
#### 建议

- 记述防止故障、破损等的建议。
- 记述便利操作技巧。

### 操作注意事项

- 安装用品时以车辆左侧为例进行说明，右侧也进行相同操作。
- 安装用品时，注意不要划伤、损坏车身及其他零件。
- 粘贴密封胶和双面贴胶时，请先用蘸有**脱脂洗洁剂**的擦布把粘贴部位的油、垃圾和污垢擦拭干净，充分干燥后再粘贴。请勿用**脱脂洗洁剂**直接涂抹在粘贴部位上擦拭。
- 进行粘贴作业时，务必严格保证粘贴部位的温度在15 ~ 40 ℃。特别是冬天低温时，双面胶的粘性会降低，所以请先加热粘贴部位后再粘贴。
- 粘贴时，用力压紧，但是注意避免损坏用品及车身零件。
- 进行粘贴作业时，请勿拔出再贴。否则，有可能导致破损或者双面胶的性能降低，不能充分粘紧。
- 粘贴后24小时之内请勿使粘贴部位沾水，如不要洗车等。

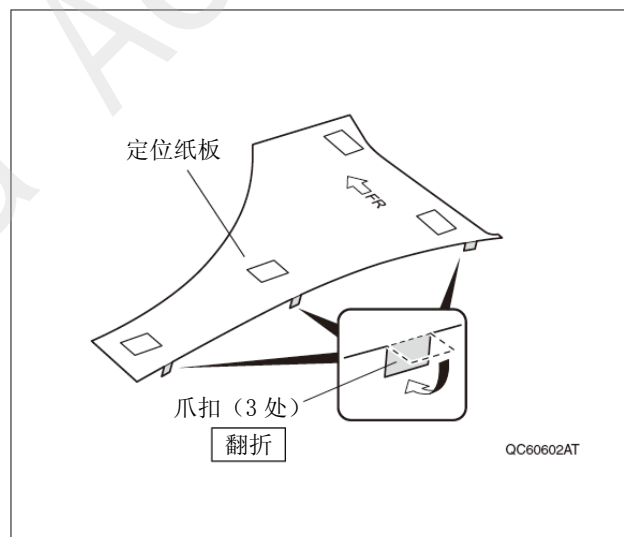
## 安装位置图



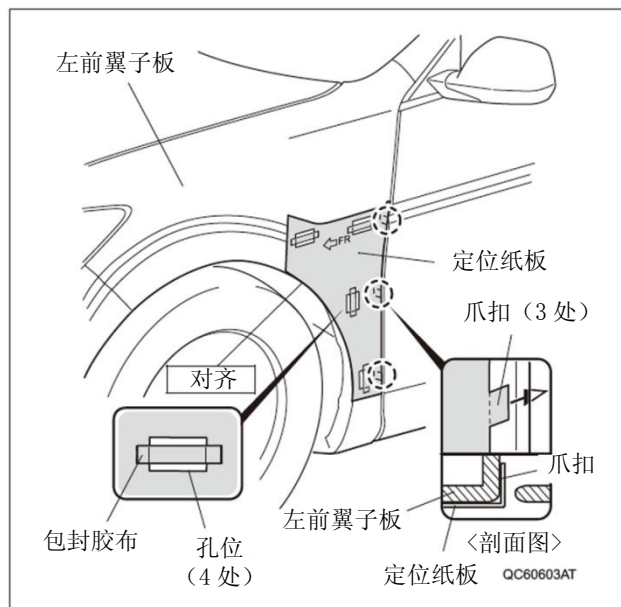
## 安装方法与顺序

### 脱脂清洗左前门

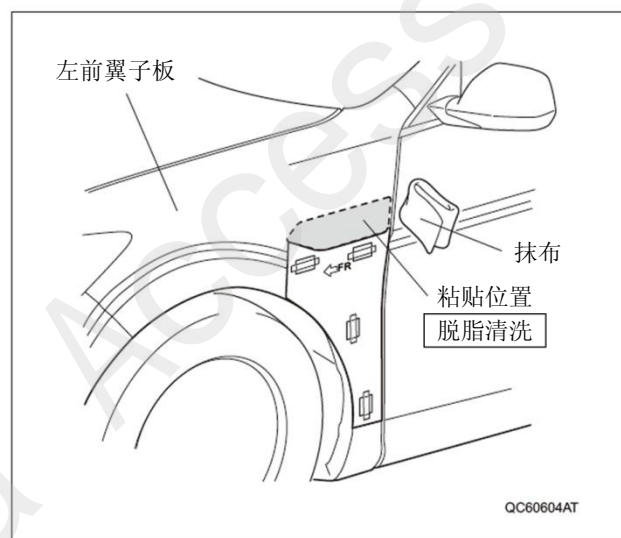
1. 翻折定位纸板的3处爪扣。



2. 把定位纸板的 3 处爪扣插入左前翼子板的后端。
3. 如图所示对齐定位纸板，用包封胶布固定好。

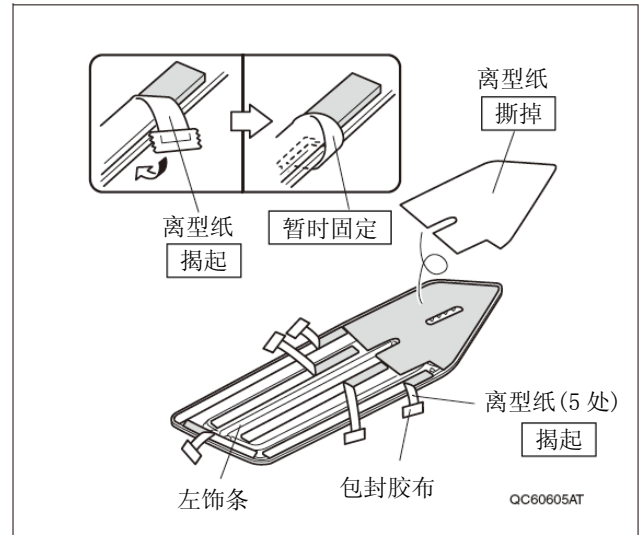


4. 确认左饰条的粘贴位置，脱脂清理干净。

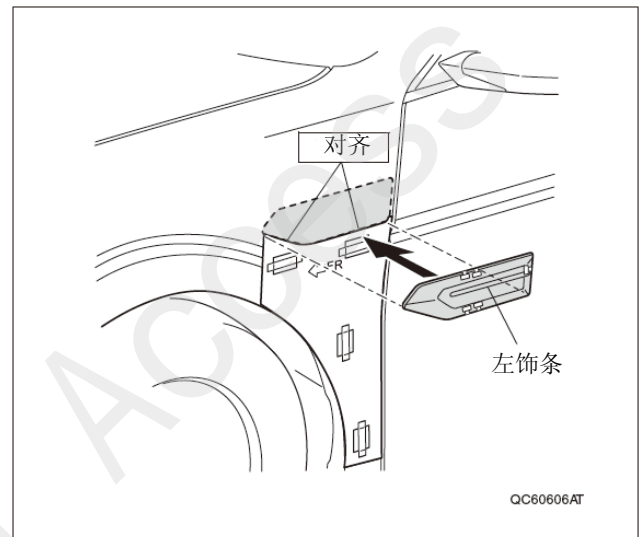


## 左饰条的安装

5. 揭起左饰条的 5 处离型纸，用包封胶布固定在饰条表面。
6. 撕掉剩下的 1 片离型纸。



7. 如图所示把左饰条对齐定位纸板，暂时固定在左前翼子板上。
8. 撕掉离型纸。



9. 一边撕掉左饰条的 5 处离型纸，一边用力压紧。

### 建议

- 边沿部位要用力压紧。

10. 另一侧也重复 1~9 的相同操作。

### 建议

- 另一侧请使用定位纸板的背面。

(安装完毕)

