



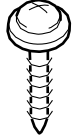

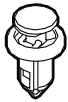


<p>安 装 说 明 书</p>	<p><商 品 名> 挡 泥 板</p>	<p><机 种 名> 理 念 S1</p>	<p><发 行 年 月> 2011. 4</p>
------------------	--------------------------------	---------------------------------	------------------------------------

组成配件

<p>左前挡泥板</p> 	<p>右前挡泥板</p> 	<p>左后挡泥板</p> 
<p>右后挡泥板</p> 	<p>自攻螺丝 (12)</p> 	<p>弹簧螺母 (6) (型号不同有时会剩余)</p> 
<p>夹扣 (2) (型号不同有时会剩余)</p> 		

必要工具/用具

- 十字螺丝刀
- 大柄十字螺丝刀
- 切纸刀
- 图钉

安装前

警告标识的说明

记载有关安装的事项或其他建议时使用以下标记。
请仔细阅读。

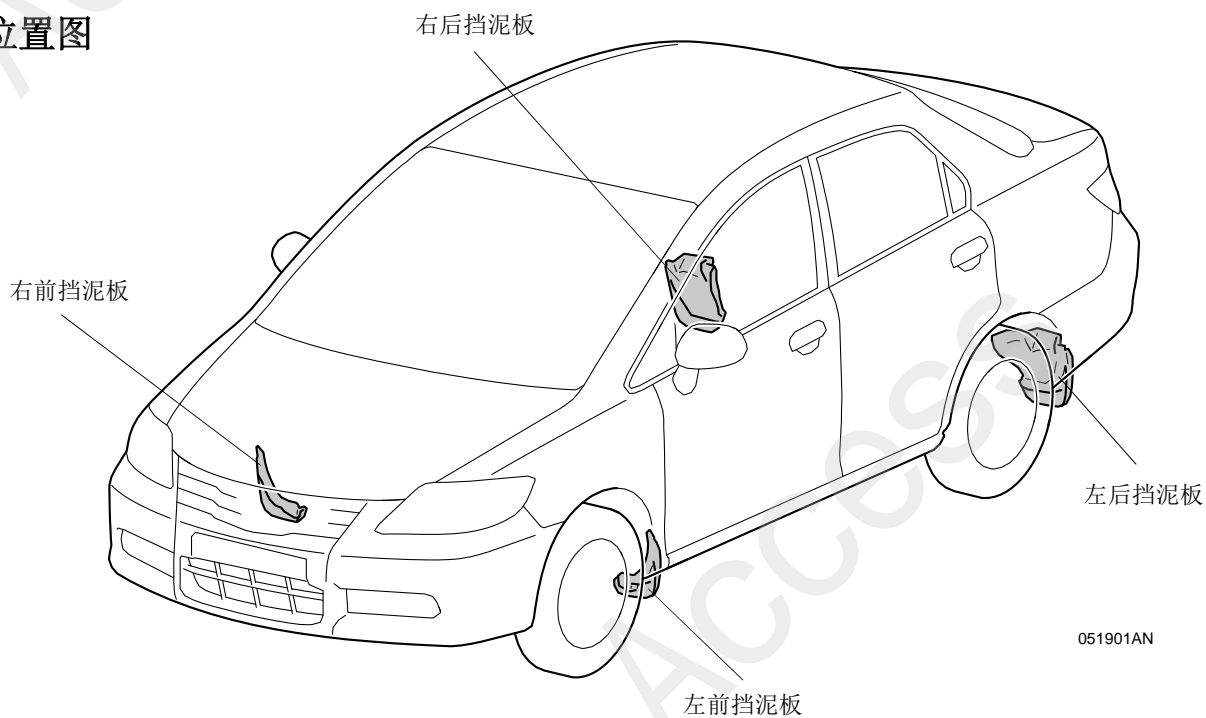
建议

- 记载防止故障、破损的建议。
- 了解记载的事项有助于方便地使用。

操作方面的注意事项

- 安装时注意不要损坏用品及车辆的配件。
- 拆卸车辆零件时，应考虑到复原作业，先仔细确认安装状态后再进行拆卸作业。
- 安装用品时，螺栓、螺丝等请务必使用说明书中指示的配件。随意使用类似的配件等有可能引起故障。
- 请理解以上内容之后，根据车辆的维修手册上的维修信息和作业相关事项进行作业。特别要充分注意安全。

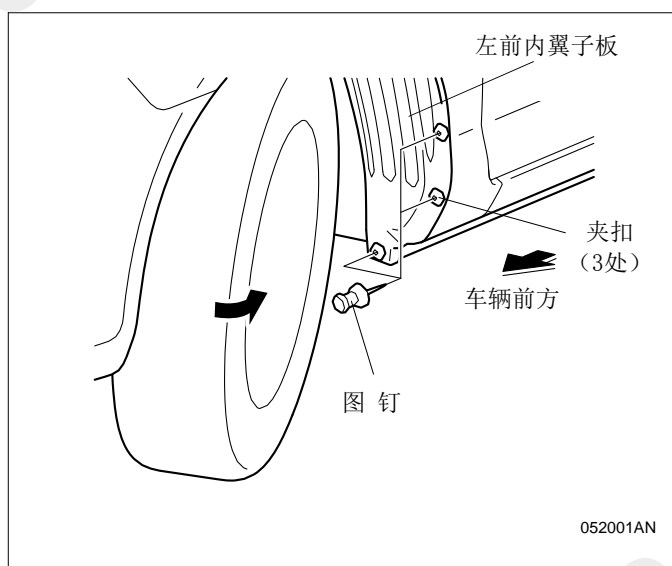
安装位置图



安装方法和顺序

前挡泥板的安装

1. 把方向盘向左打死。
2. 用图钉在图示的左前翼子板内板的3处夹扣中心分别刺穿孔。

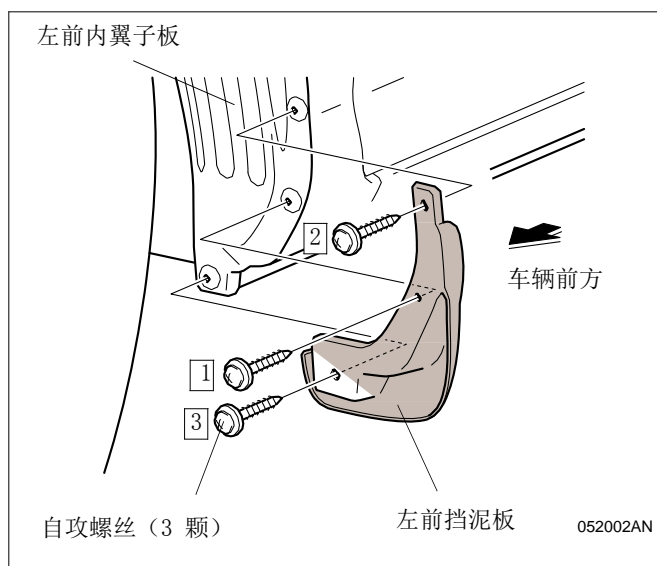


3. 用 3 颗自攻螺丝把左前挡泥板暂时固定在左前内翼子板上。
4. 把左前挡泥板向车辆侧用力按住，按照图示的顺序把 3 颗自攻螺丝上紧固定。

建议

- 如挡泥板与车辆之间出现间隙时，可松开螺丝一边调整间隙一边重新上紧，直至没有间隙。
- 请确认挡泥板是否固定牢固。

5. 右侧安装可重复顺序 1~4 的相同操作。



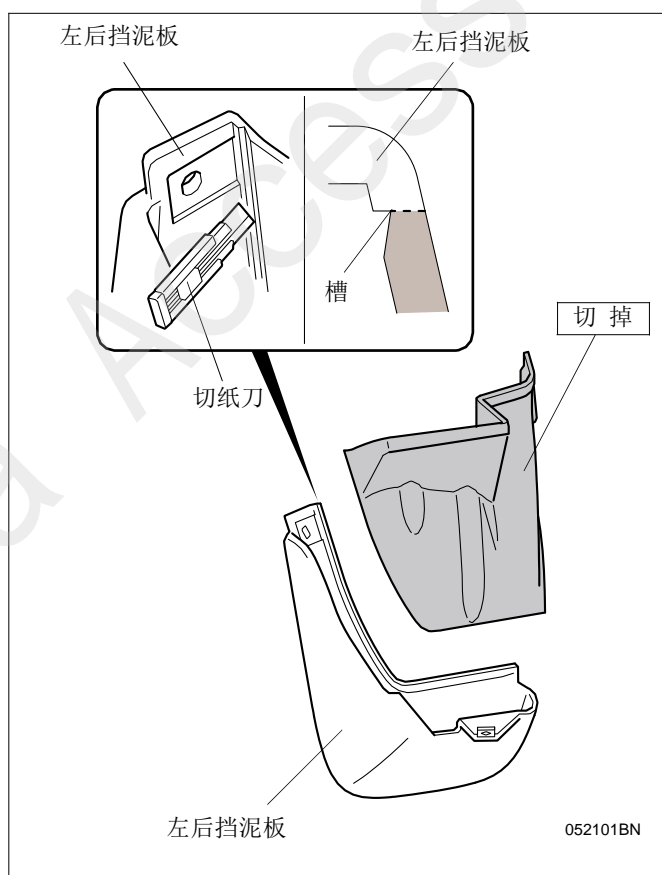
后挡泥板的安装

- 后翼子板罩

配备车型	顺序 6-13
未配备车型	转顺序 14

<配备后翼子板罩车型>

6. 用切纸刀沿沟槽把左后挡泥板切掉。



7. 把 1 颗弹簧螺母安装在左后挡泥板上。

建议

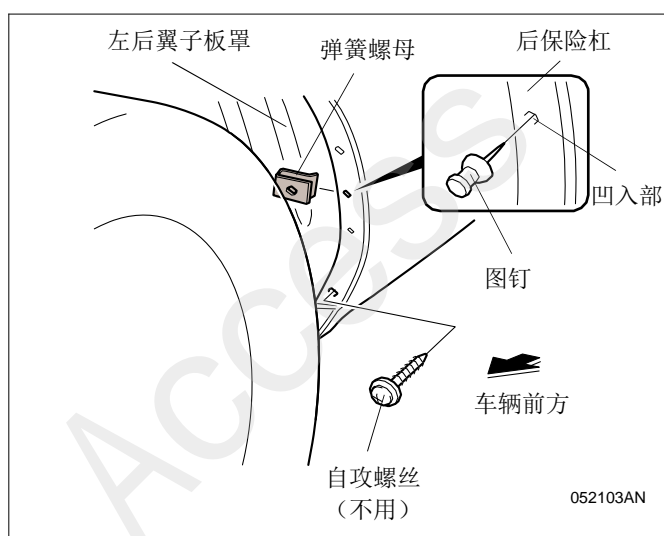
- 注意弹簧螺母的安装方向。



8. 拆卸下后保险杠的 1 颗自攻螺丝。
9. 用图钉在后保险杠的图示位置的凹入部中心刺穿孔。
10. 在顺序 9 刺穿的孔中安装 1 颗弹簧螺母。

建议

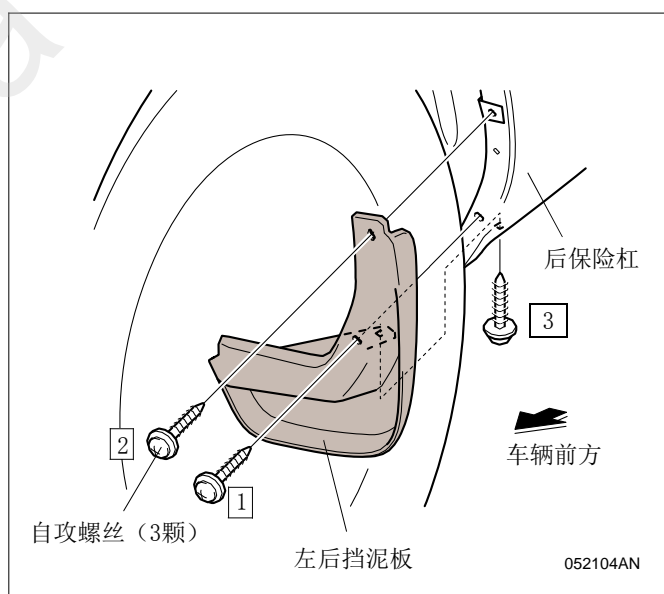
- 注意弹簧螺母的安装方向。



11. 用 3 颗自攻螺丝把左后挡泥板暂时固定在后保险杠上。
10. 向车辆侧用力把左后挡泥板压紧后，按照图示的顺序上紧 3 颗自攻螺丝固定好。

建议

- 如挡泥板与车辆之间出现间隙时，可松开螺丝一边调整间隙一边重新上紧，直至没有间隙。
- 请确认挡泥板是否固定牢固。



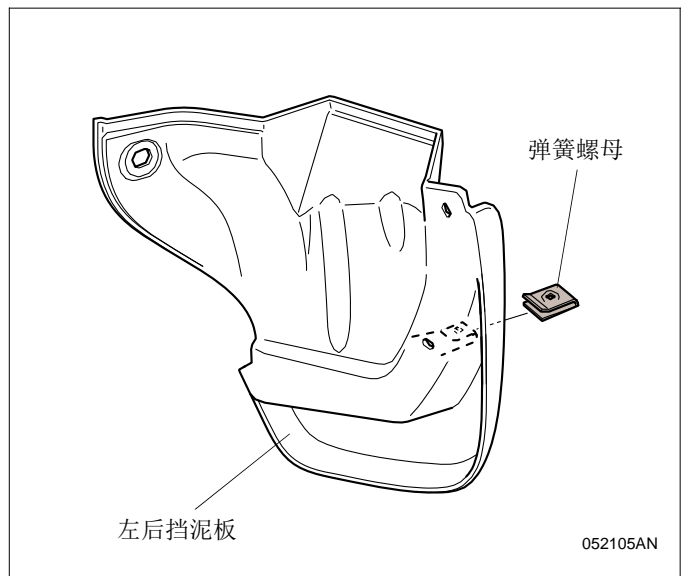
13. 右侧安装可重复顺序 6~12 的相同操作。
(安装完毕)

<未配备后翼子板罩车型>

14. 在左后挡泥板上安装 1 颗弹簧螺母。

建议

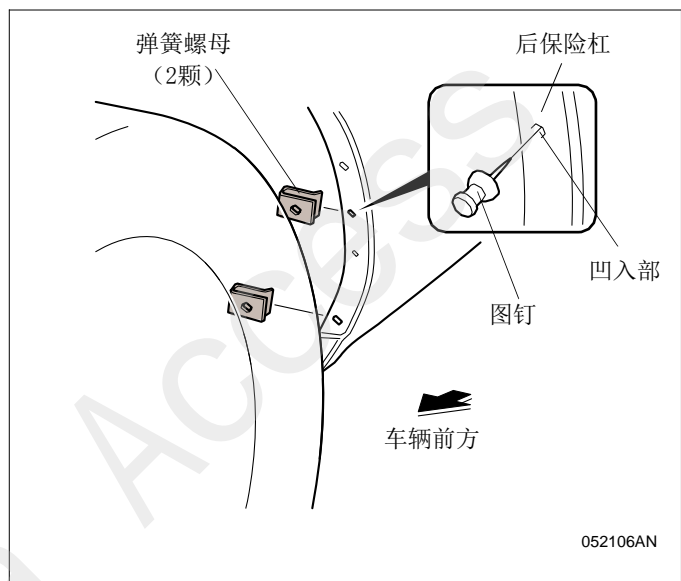
- 注意弹簧螺母的安装方向。



15. 用图钉在后保险杠的图示位置的凹入部中心刺穿孔。
16. 在后保险杠的图示位置安装 2 颗弹簧螺母。

建议

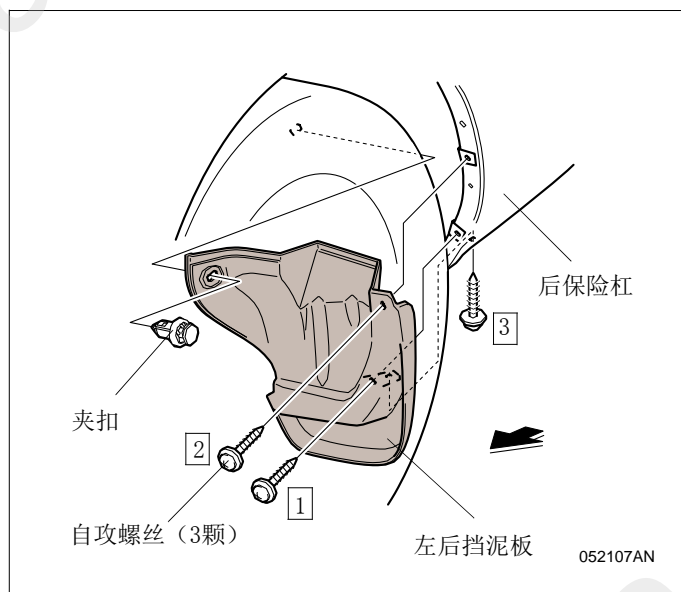
- 注意弹簧螺母的安装方向。



17. 用 3 颗自攻螺丝把左后挡泥板暂时固定在后保险杠上。
18. 向车辆侧用力把左后挡泥板压紧后，按照图示的顺序上紧 3 颗自攻螺丝固定好。
19. 用 1 颗夹扣把左后挡泥板固定在车身上。

建议

- 如挡泥板与车辆之间出现间隙时，可松开螺丝一边调整间隙一边重新上紧，直至没有间隙。
- 请确认挡泥板是否固定牢固。



20. 右侧安装可重复顺序 14~19 的相同操作。
(安装完毕)