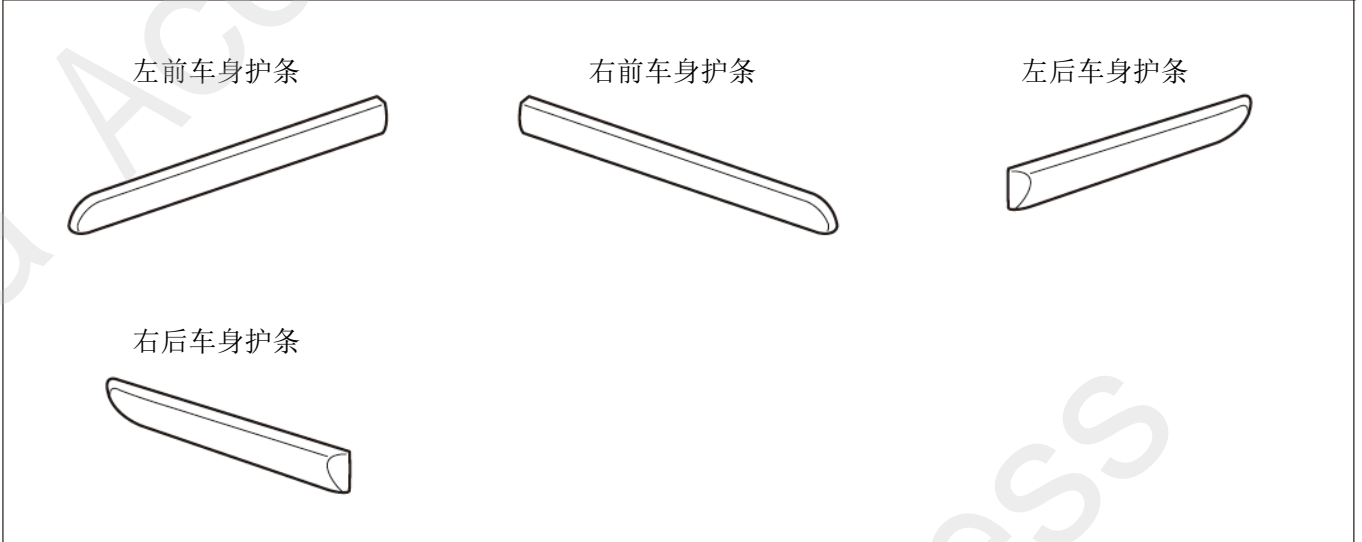


<p>安装说明书</p>	<p>〈商品名〉 车身护条</p>	<p>〈机种名〉 理念 S1</p>	<p>〈发行年月〉 2011. 4</p>
--------------	-----------------------	------------------------	---------------------------

组成配件



必要工具 / 用具

- 脱脂洗洁剂
- 直尺
- 擦布
- 包封胶布

安装前

警告标识的说明

有关安装及其他建议使用以下标记标明。

请认真阅读。

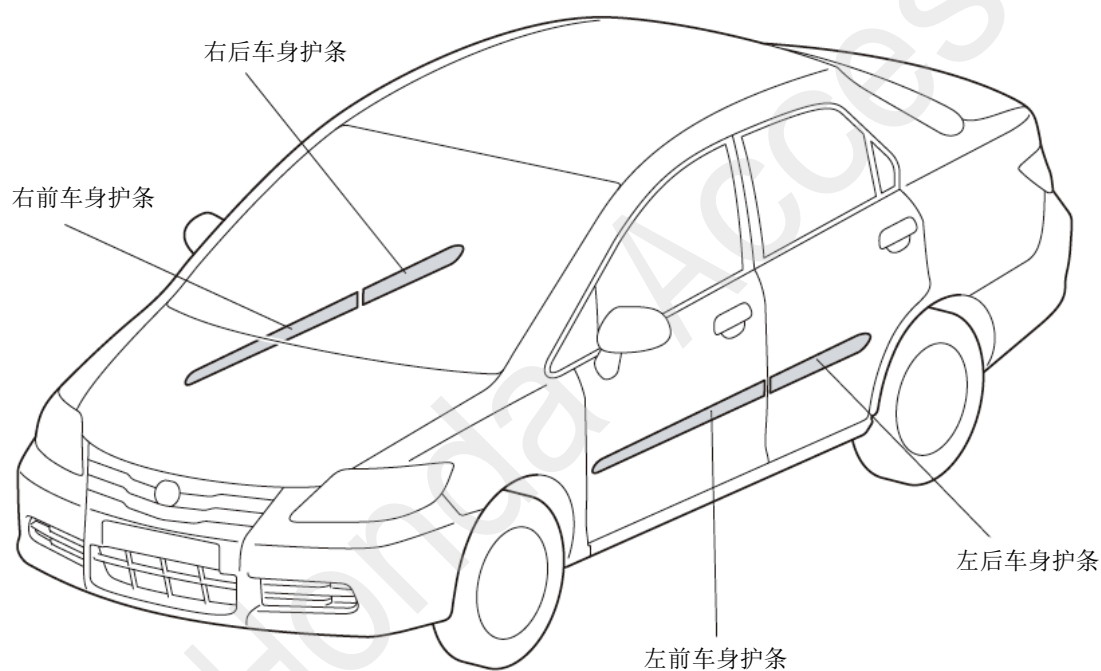
建议

- 记载防止故障、破损的建议。
- 了解记载的事项有助于方便地使用。

操作方面的注意事项

- 安装用品时，请注意不要划伤、损坏车身及其他零件。
- 粘贴密封胶和双面贴胶时，请先用蘸有**脱脂洗洁剂**的擦布把粘贴部位的油、垃圾和污垢擦拭干净，充分干燥后再粘贴。请勿用**脱脂洗洁剂**直接涂抹在粘贴部位上擦拭。
- 粘贴时，务必严格保证粘贴部位的温度在15 ~ 40 ℃。特别是冬天低温时，双面胶的粘性会降低，所以请先加热粘贴部位后再粘贴。
- 粘贴时，用力压紧，但是注意避免损坏用品及车身零件。
- 进行粘贴作业时，注意不要揭起重贴。否则会损坏或者不能充分发挥双面胶的性能。
- 粘贴后24小时内，请不要进行洗车等淋湿粘贴部位。
- 请理解以上内容之后，根据车辆维修手册上的维修信息和作业相关事项进行作业。特别要注意安全。

安装位置图

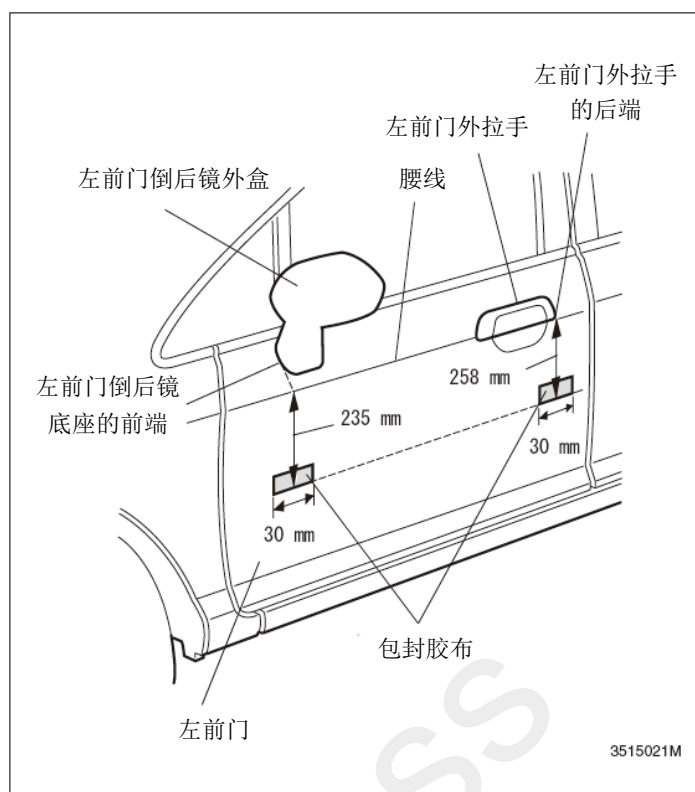


0N1503AN

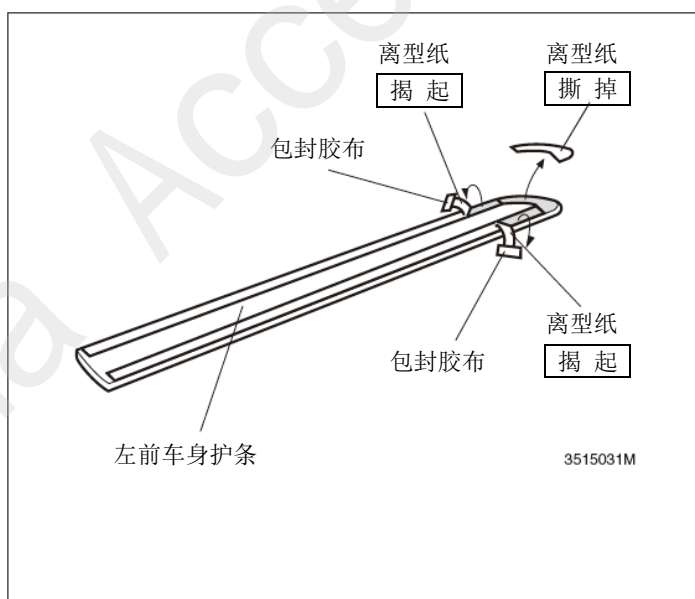
安装方法与顺序

前车身护条的安装

1. 在左前门的图示尺寸位置粘贴 2 片包封胶布。



2. 确认左前车身护条的粘贴位置，用脱脂洗洁剂清理干净。
3. 如图所示，揭起左前车身护条背面的 2 处离型纸，用包封胶布粘住暂时固定在左前车身护条的表面。
4. 撕掉左前车身护条背面的 1 处离型纸。

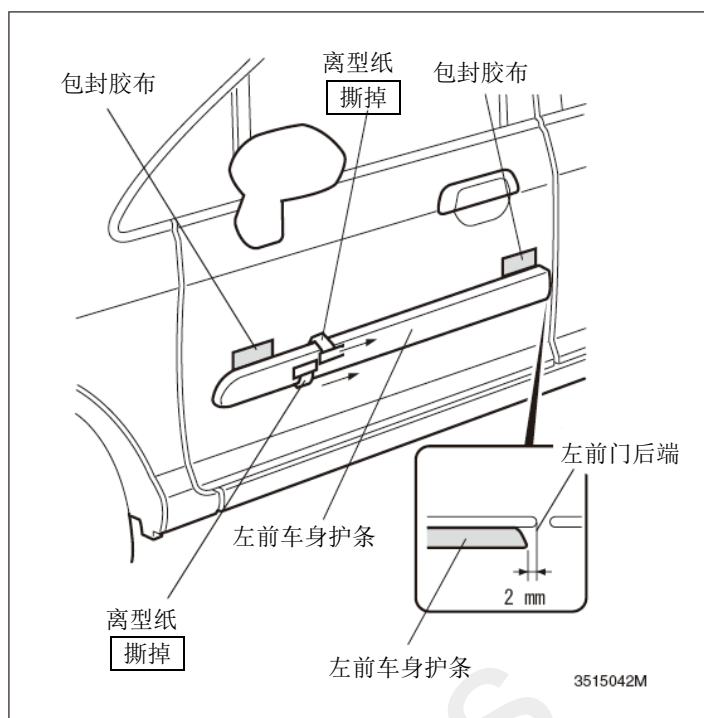


5. 把左前车身护条对齐粘贴在左前门的包封胶布的下端，暂时固定在图示的尺寸位置上。
6. 一边撕掉暂时固定在左前车身护条表面的2处离型纸，一边用力压紧。

建议

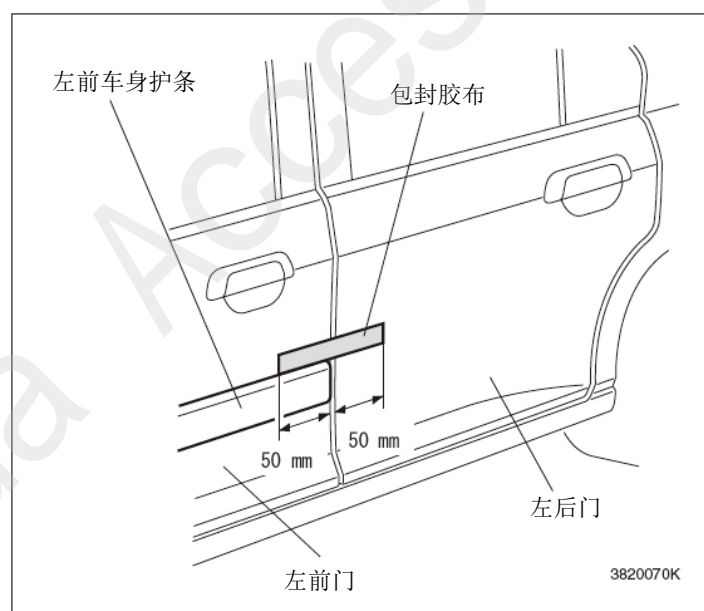
- 用力压紧双面胶时，注意每一片双面胶都用力压紧，确认粘贴牢固。
- 边沿部位特别要用力压紧。

7. 撕掉顺序1粘贴的2片包封胶布。
8. 右侧安装也重复顺序1~7的相同操作。

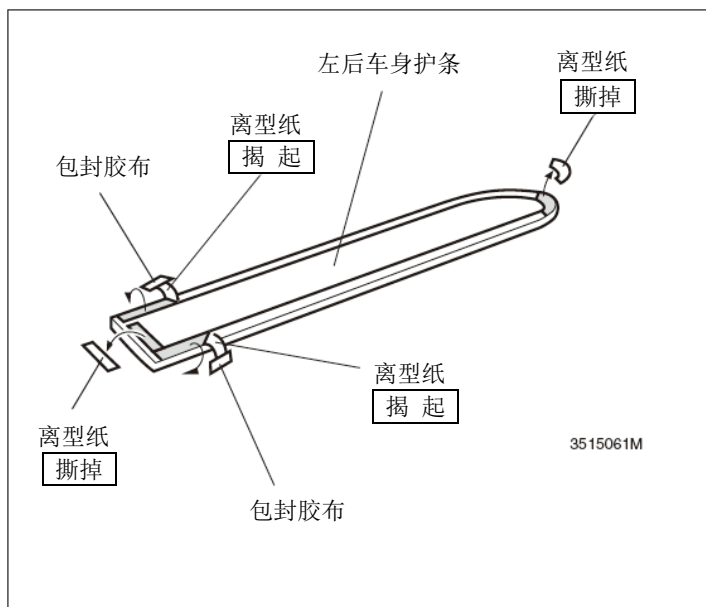


后车身护条的安装

9. 如图所示，对齐安装在左前门的左前车身护条的上端，粘贴包封胶布。



10. 确认周车身护条的粘贴位置，用脱脂洗剂清理干净。
11. 如图所示，揭起左后车身护条背面的 2 处离型纸，粘贴包封胶布后暂时固定在左后车身护条的表面。
12. 撕掉左后车身护条背面的 2 处离型纸。



13. 把左后车身护条对齐粘贴在左后门的包封胶布的下端，暂时固定在图示的尺寸位置上。

建议

- 确认左前车身护条与左后车身护条处在同一直线上。

14. 一边撕掉暂时固定在左后车身护条表面的 2 处离型纸，一边用力压紧。

建议

- 用力压紧双面胶时，注意每一片双面胶都用力压紧，确认粘贴牢固。
- 边沿部位特别要用力压紧。

15. 撕掉顺序 9 粘贴的包封胶布。
16. 右侧安装也重复顺序 9~15 的相同操作。
(安装完毕)

