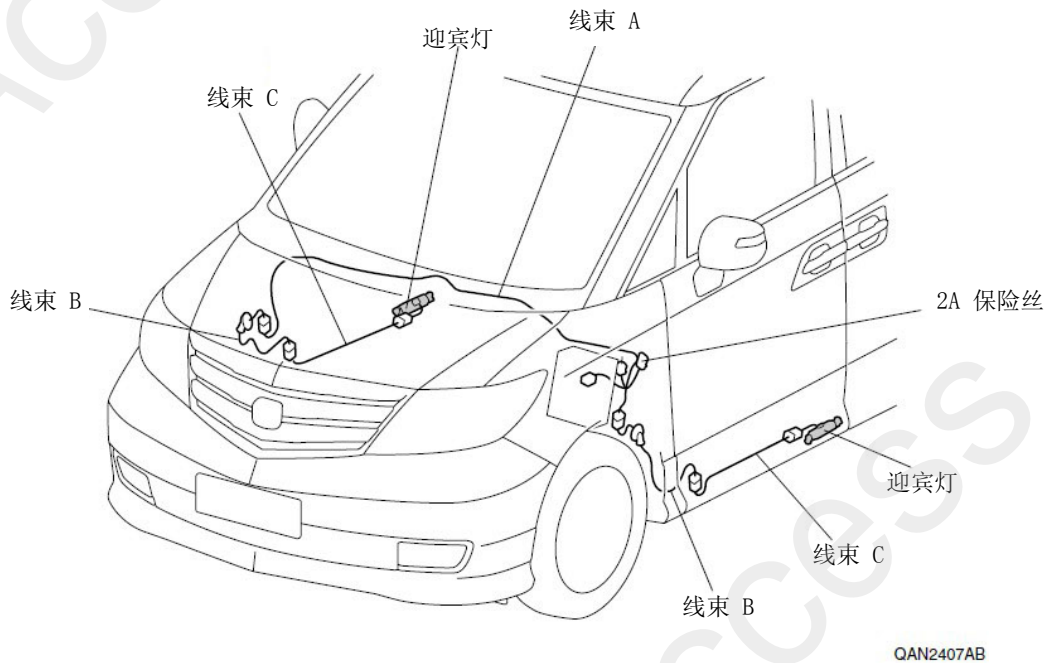


门下迎宾灯	<b>ELYSION</b>
-------	----------------

### 安装位置图

产品需与前位雷达同装的情况下，请先安装前角位雷达。



### 为确保安装的安全（务必仔细阅读）

#### 警告标志的说明

- 本书中使用以下标志来标明有可能造成操作人员或其他人受伤害的操作，以及有关安装的建议。



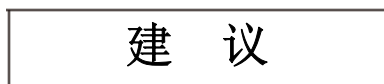
不遵从该指示，将导致死亡或者其他严重伤害



不遵从该指示，有可能导致死亡或者其他严重伤害



不遵从该指示，有可能导致受伤



防止导致故障、破损的建议



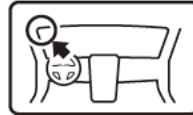
禁止事项

## 关于图标

- 使用下列图标来标明安装的位置和操作人员的视线角度。



车身对应位置



仪表板对应位置

- 使用下列图标来标明操作中必须遵守的事项。



佩戴防护眼镜



双人作业



除去毛刺



保管好零件（还给客户）



使用规定扭力上紧螺丝



使用脱脂洗洁剂清洗



带皮手套



放置于纸皮箱或毛毯上



涂抹修补漆后充分干燥

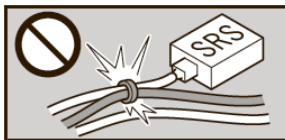


用力压紧粘贴面



垂直安装面操作

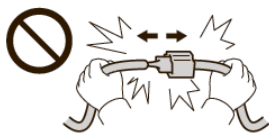
## 线束操作注意事项



请不要把用品线束与 SRS 线束扣夹在一起。



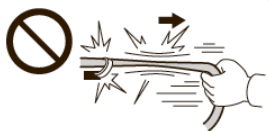
接线器、端子类的接线请用力插入，直到锁紧为止。



拆卸接线器、端子之类的接线时，请不要用力拉拽线束。



从支撑杆拆下的接线器必须接回原位。



请不要用力拉拽线束。



用品线束要扣在指定场所，不能松垮。



线束不要夹压在零件中间。



切断线束胶带的剩余部分。

## 一般的注意事项

- 请按照安装说明书的记载事项及服务手册中的相关事项和信息进行操作。特别要注意安全方面。
- 不要划伤、损坏车辆及相关零件。
- 特别要注意夹扣和爪扣的操作。
- 拆卸前应考虑如何装回原样，先确认安装时的状态后才开始拆卸零件。

## 安装电装零件的注意事项

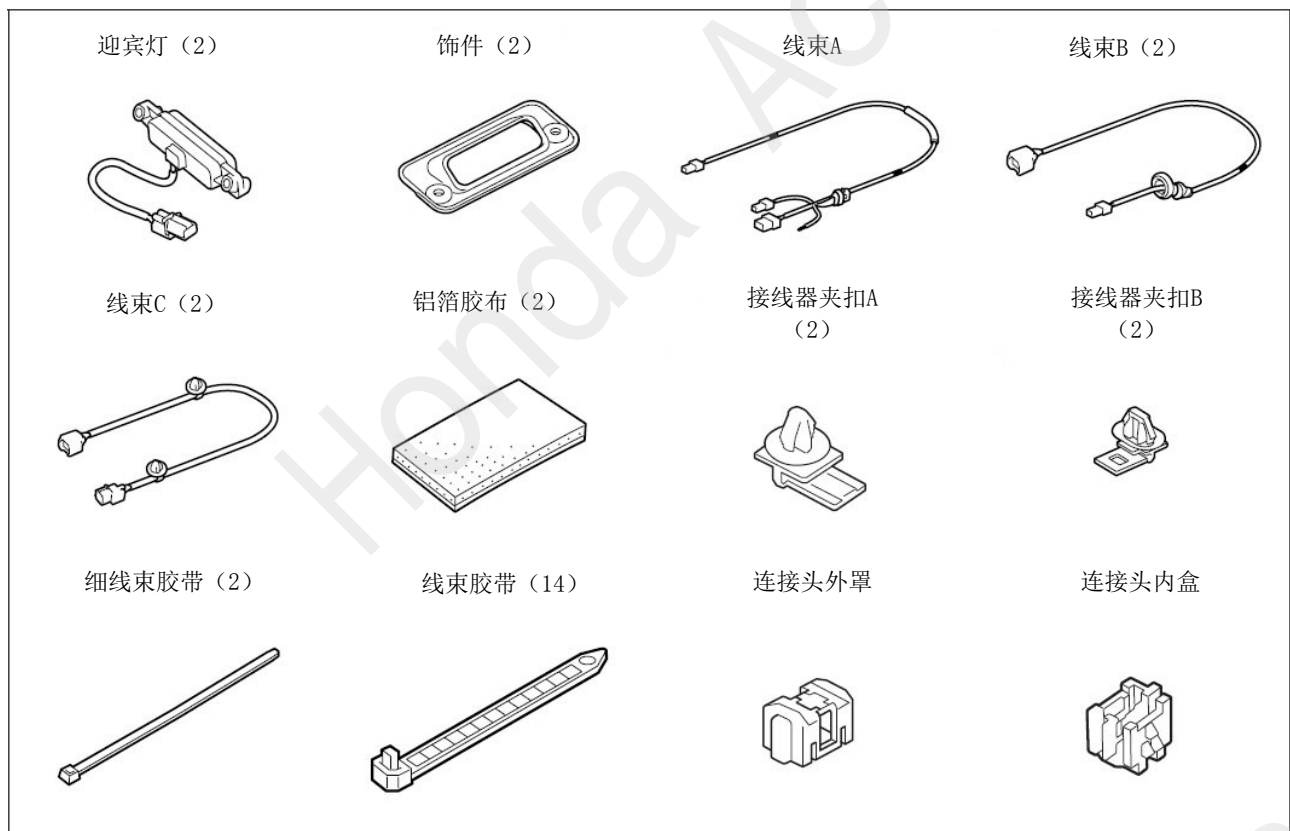
- 进行安装操作时必须请先断开车辆电瓶的负极端子 (-)。

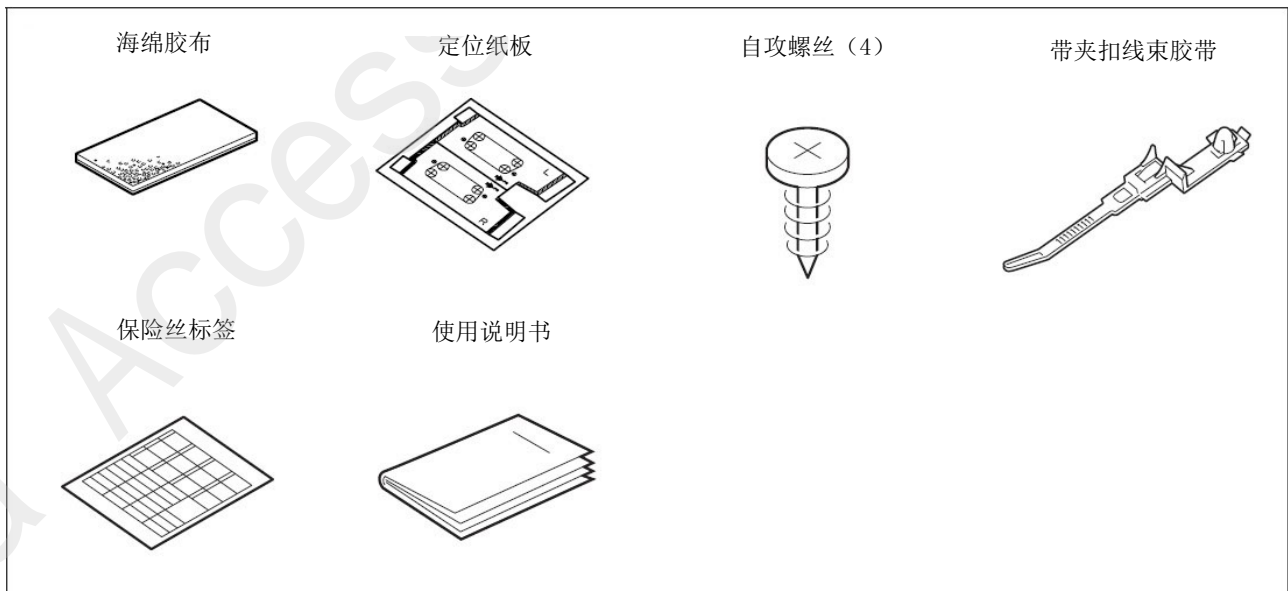
## 关于本用品的注意事项

- 安装以及粘贴操作请不要在太阳直射的地方，多尘的地方进行。
- 粘贴时必须保证粘贴面的温度在 15~40℃。
- 特别是低温时会导致双面胶带粘性降低，此时必须先加热粘贴面。
- 粘贴时用力压紧，但是要避免损坏用品以及车辆零件。
- 请不要拔出双面胶重新再贴。否则会造成破损，或者双面胶和贴膜不能充分粘紧。
- 安装后 24 小时之内请不要让安装位置沾水。

## 组成配件

### 附属套件





## 必要工具/用具

- 镊子
- 套筒
- 十字螺丝刀
- 电钻
- 锯
- 防护眼罩
- 套筒扳手
- 扳手
- 抹布
- 包封胶布
- 钻头
- 锉刀
- 裁纸刀
- 棘轮
- 脱脂洗洁剂
- 图钉
- 15mm 穿孔锯
- 便携式拔取器
- 剪刀

## 安装方法和顺序

### 脱脂洗洁剂的清洗方法

- 把脱脂洗洁剂涂抹在抹布上，把安装面上的油脂、垃圾、污垢全部擦拭干净。

#### 建议

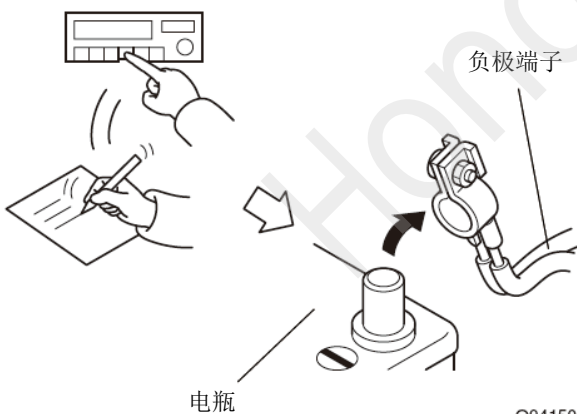
- 脱脂洗洁剂必须使用 Honda 纯正用品。
- 请不要把脱脂洗洁剂直接涂抹在安装面。
- 请充分干燥后才进行粘贴操作。



Q931901BW

### 电瓶负极端子 (-) 的拆卸

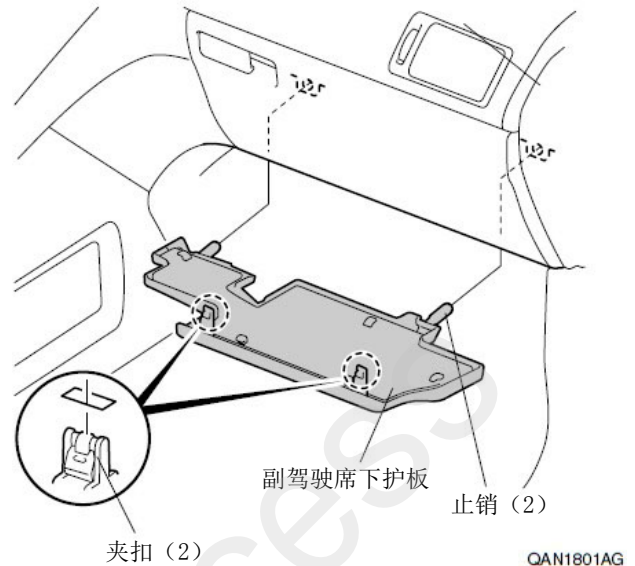
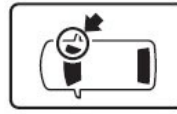
1. 记录车辆各电子单元的设置。
2. 拆开电瓶的负极端子 (-)。



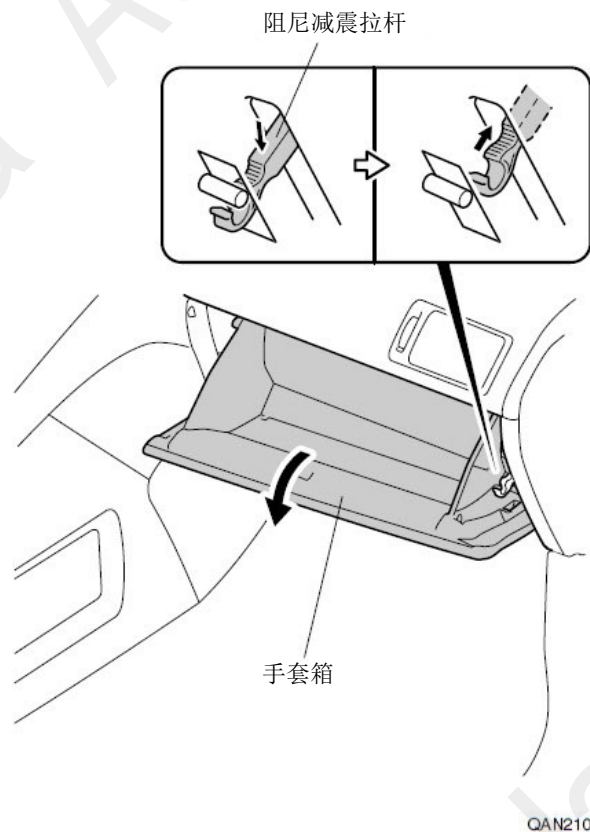
Q941501BW

## 车辆零件的拆卸

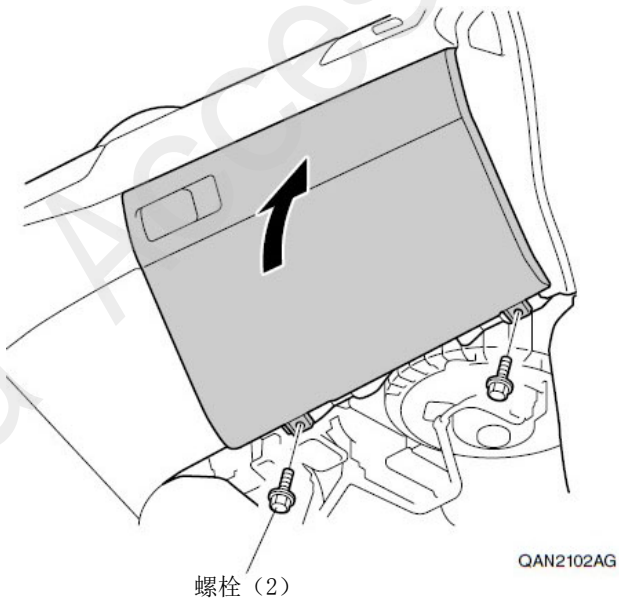
3. 拆出副驾驶席下护板。



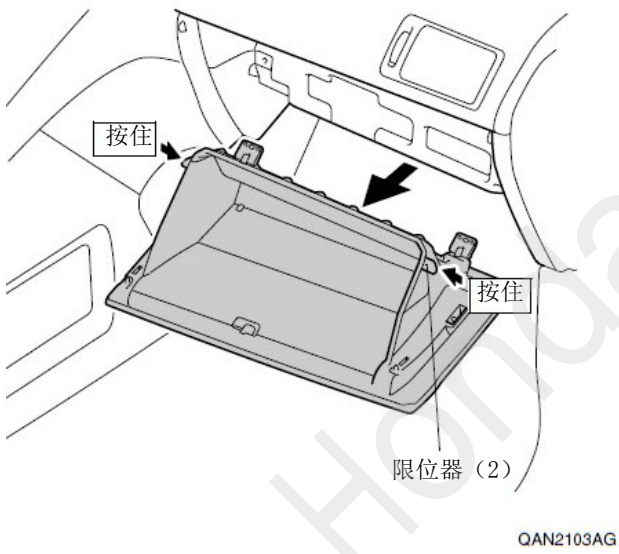
4. 拆出阻尼减震拉杆。



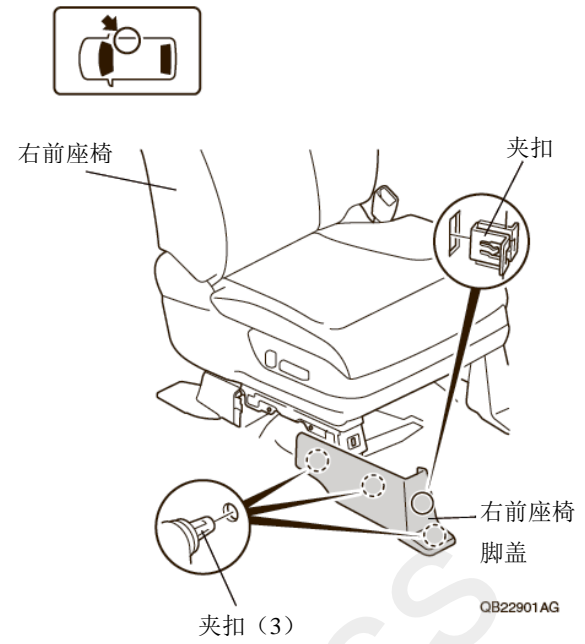
5. 关闭手套箱。
6. 拆出螺栓。



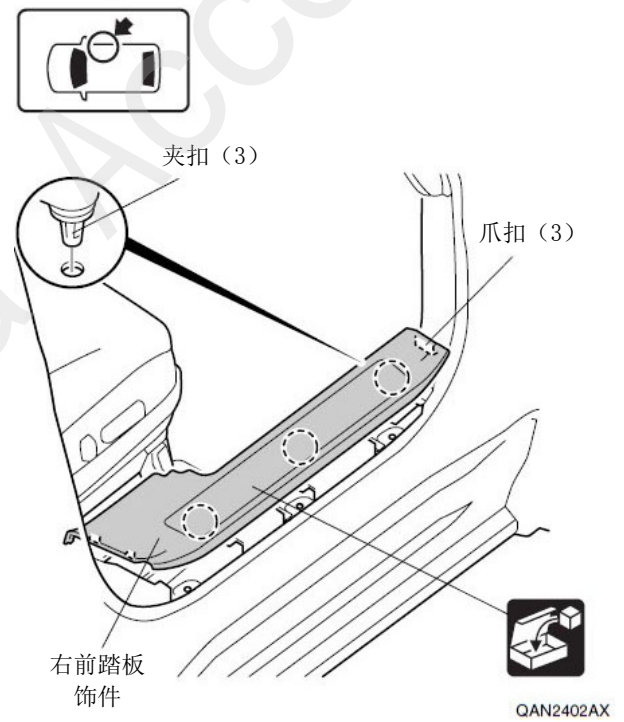
7. 拆出手套箱。



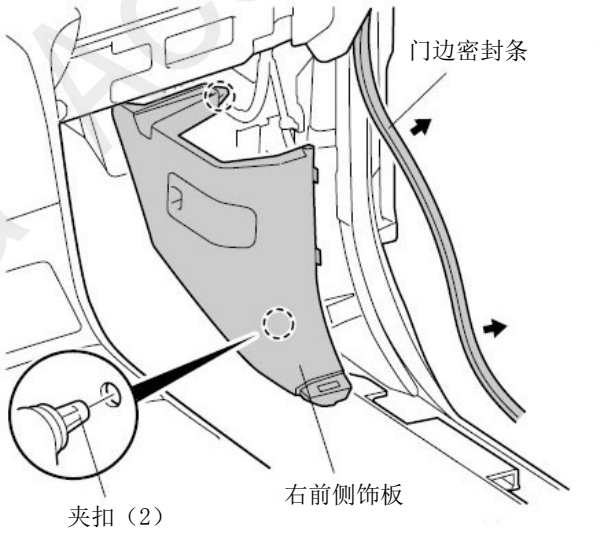
8. 拆除右前座椅脚盖。



9. 拆出右前踏板饰件。

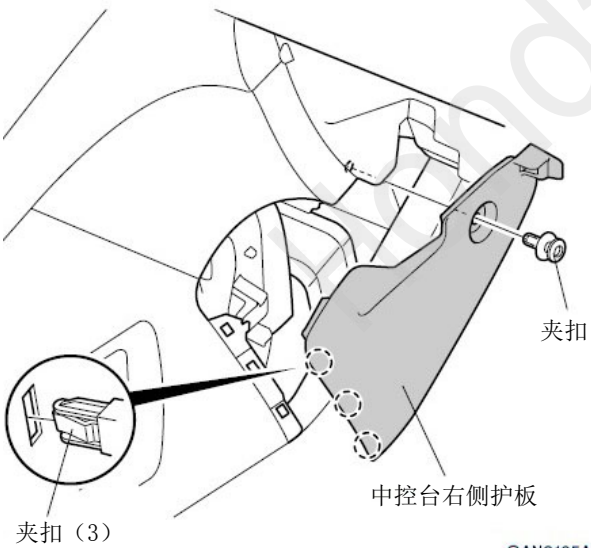
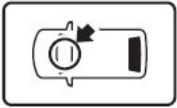


10. 拆出右前侧饰板。



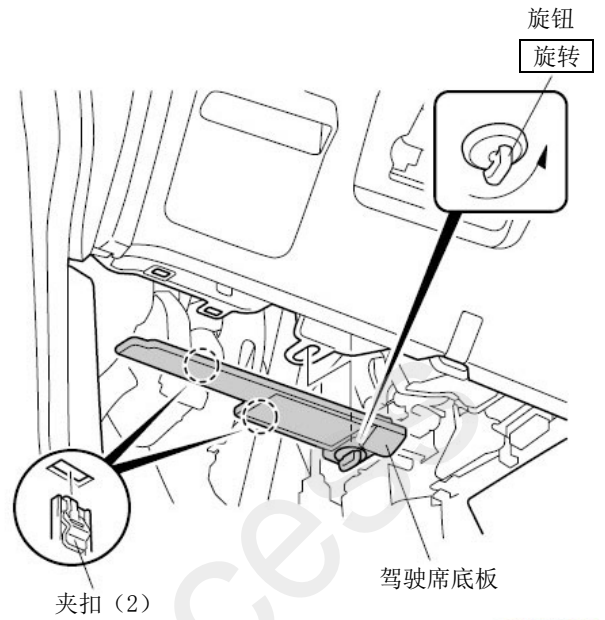
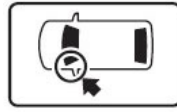
QAN2104AG

11. 拆出中控台右侧护板。



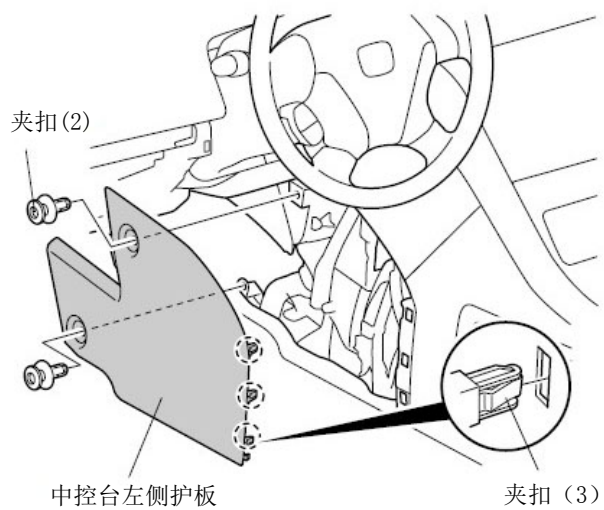
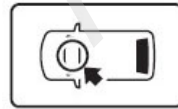
QAN2105AG

12. 拆出驾驶席底板。



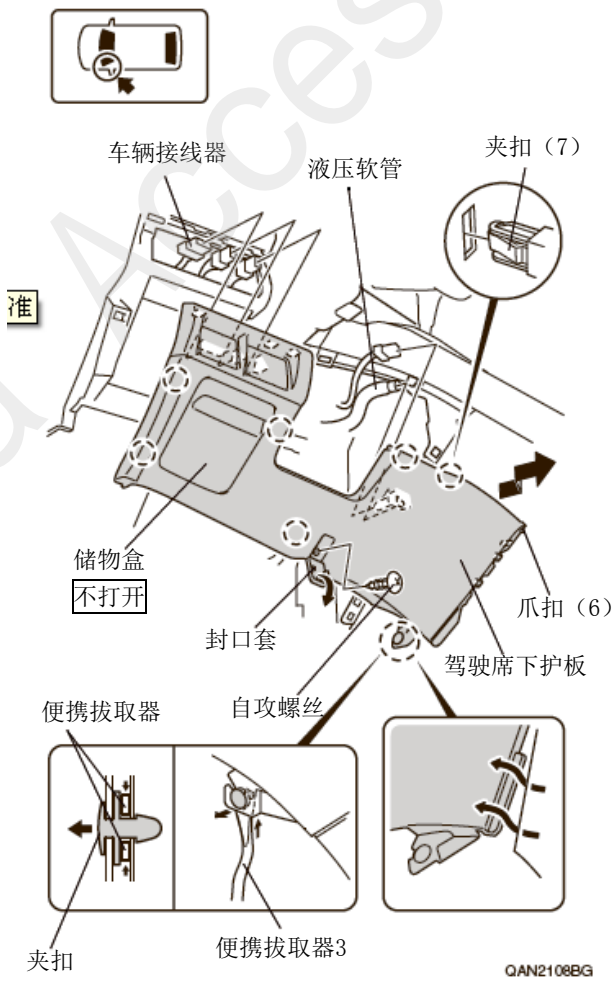
QAN2106AG

13. 拆出中控台左侧护板。

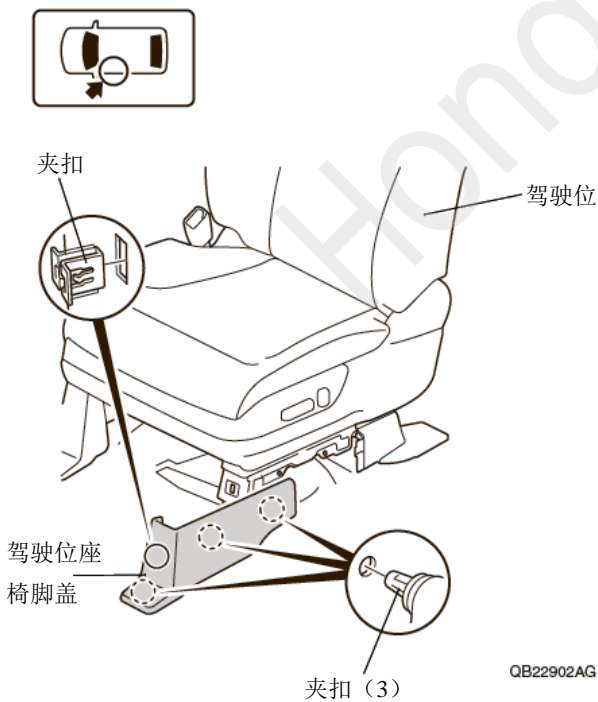


QAN2107AG

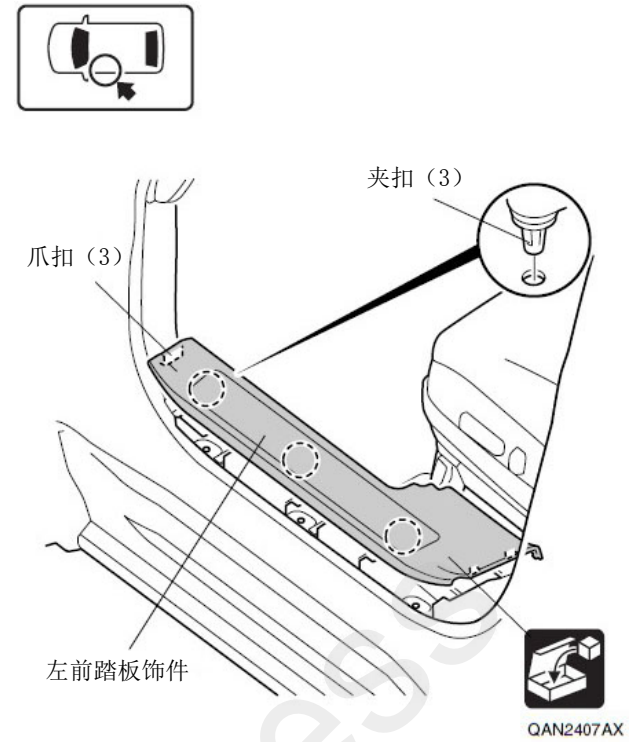
14. 拆出驾驶席的下护板。



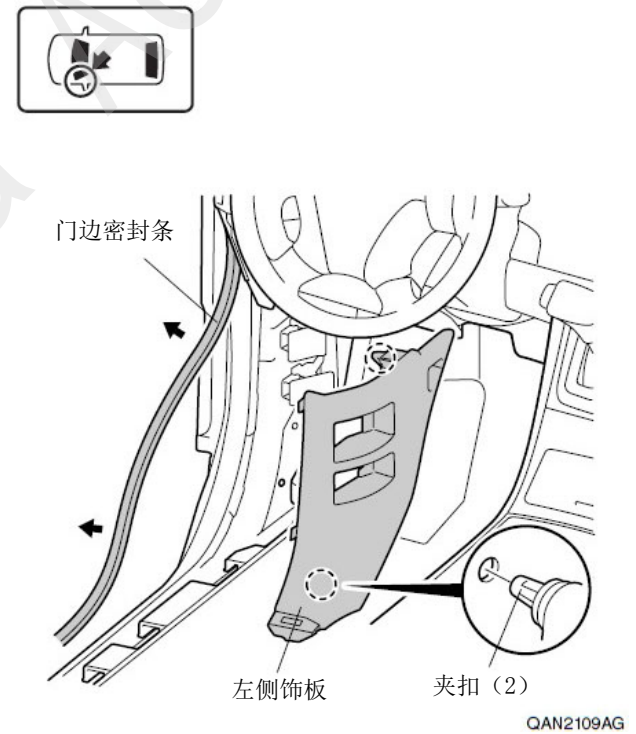
15. 拆除驾驶位座椅脚盖。



16. 拆出左前踏板饰件。

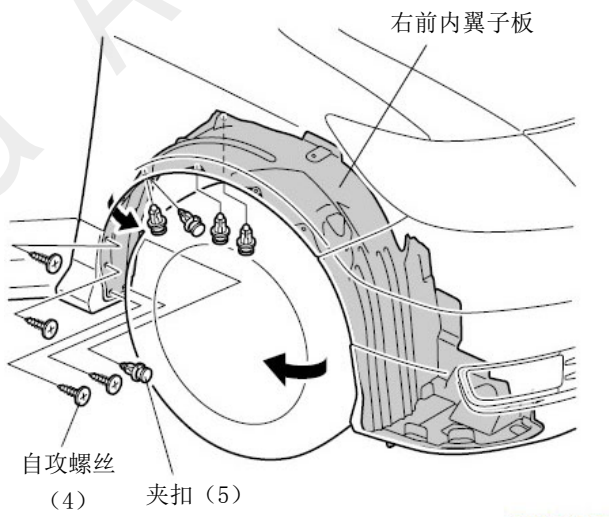
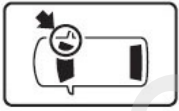


17. 拆出左侧饰板。



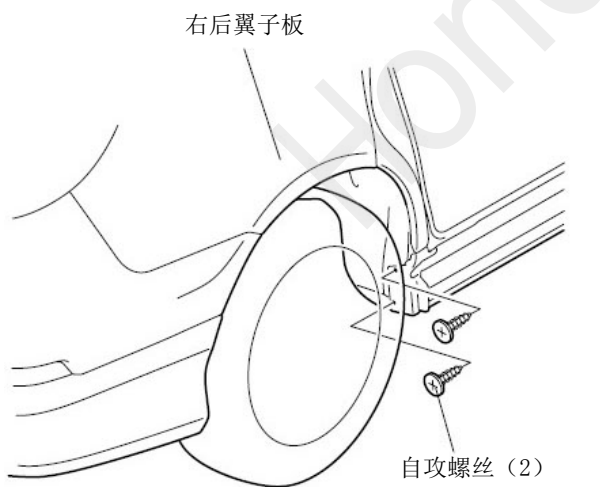


18. 拆出夹扣和自攻螺丝。
19. 揭起右前内翼子板。
20. 打开右前门。



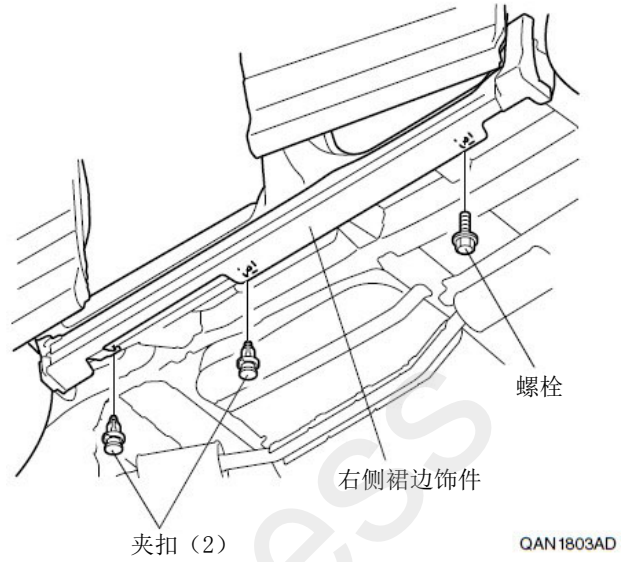
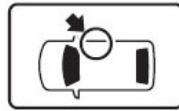
QAN1801AD

21. 拆出自攻螺丝。
22. 打开右后滑动门。



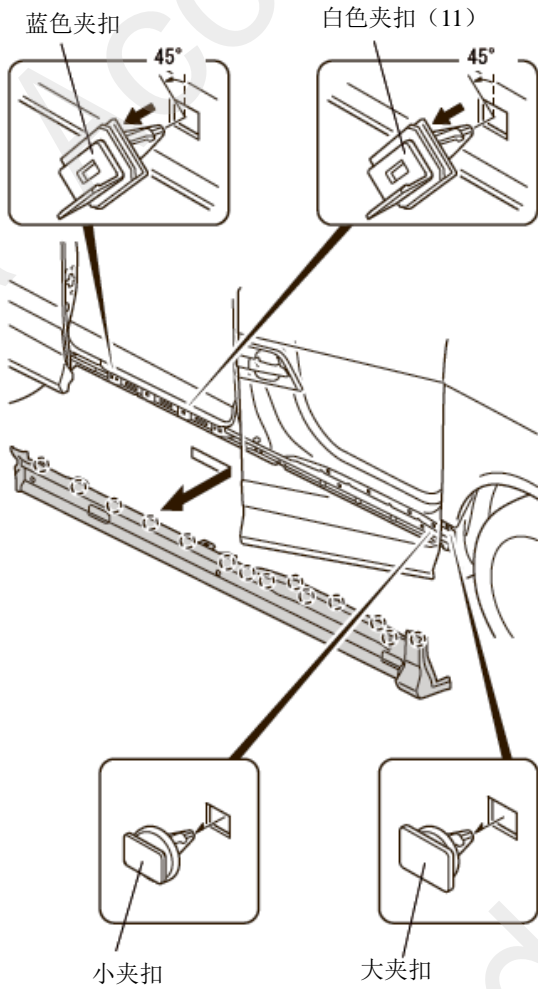
QAN1802AD

23. 拆出螺栓和夹扣。

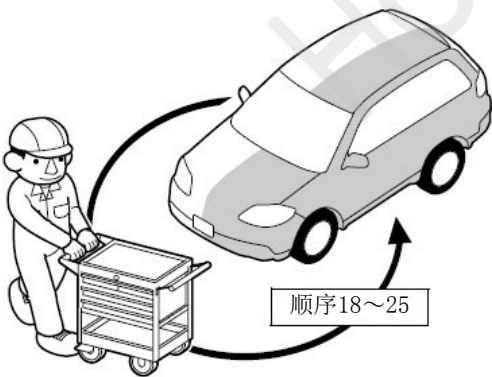


QAN1803AD

24. 拆出右侧裙边饰件。
25. 拆出夹扣。



26. 另一侧也进行相同操作。



Q9D1013AM

## 线束 B 的通线

### • 其他用品的线束

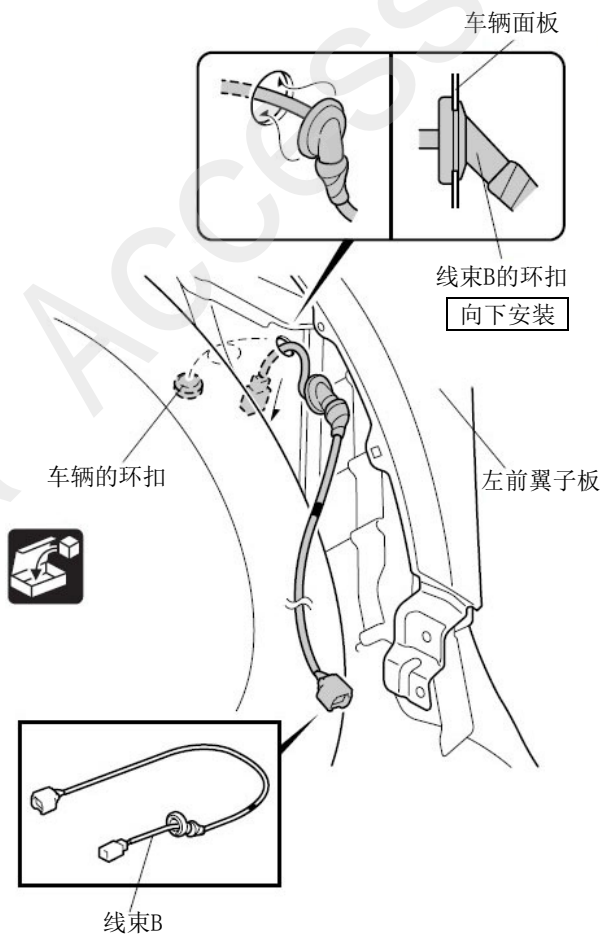
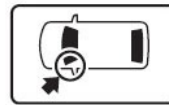
没有安装	顺序 27-28
已安装	转顺序 29

### <没有安装其他用品的线束>

27. 拆出车辆的环扣。
28. 固定线束 B 的环扣。

### 建议

- 确认环扣安装牢固。



QAN2101AB

转顺序31

<有安装其他用品的线束>

29. 连接线束 B 的连接器



其他用品的 2  
极连接器

胶带  
撕开

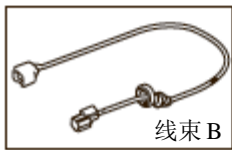
左前轮眉



连接器

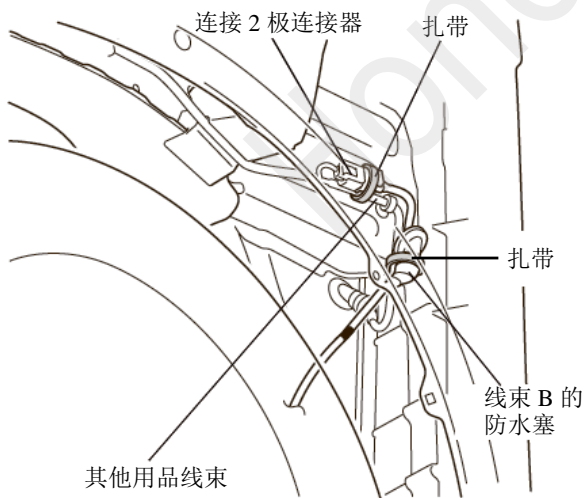


线束 B 的 2 极  
连接器



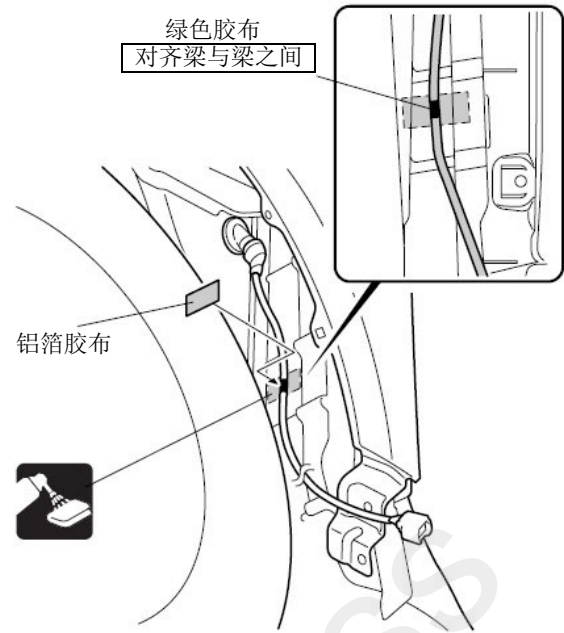
线束 B

30. 固定线束 B。



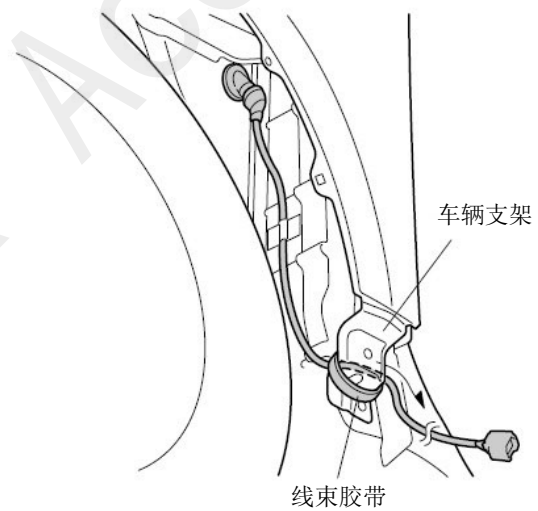
QB21702AE

31. 固定线束 B。



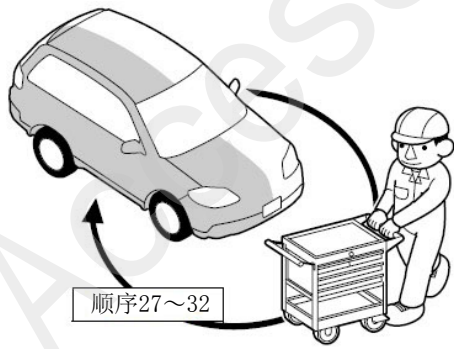
QAN2102AB

32. 固定线束 B。



QAN2103AB

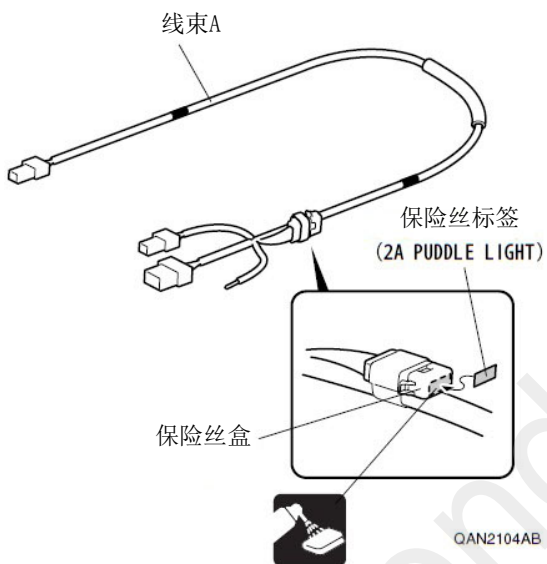
33. 另一侧也进行相同操作。



Q9D1014AM

### 线束 A 的拉线

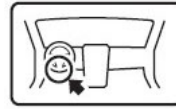
34. 粘贴保险丝标签。



QAN2104AB

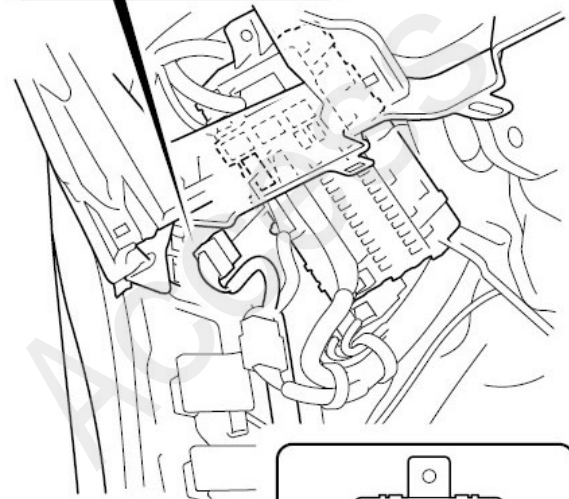
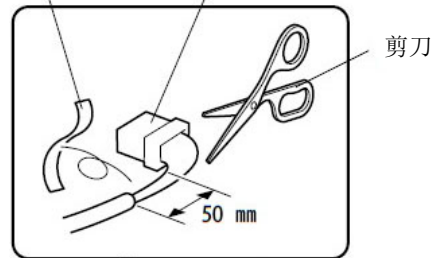
35. 拆开车辆接线器的接线。

36. 剪掉胶布。

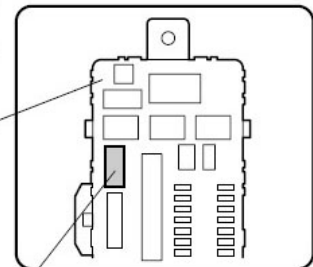


胶布  
剪掉

车辆16极接线器



保险丝盒



<正面视图>

拆出接线的位置

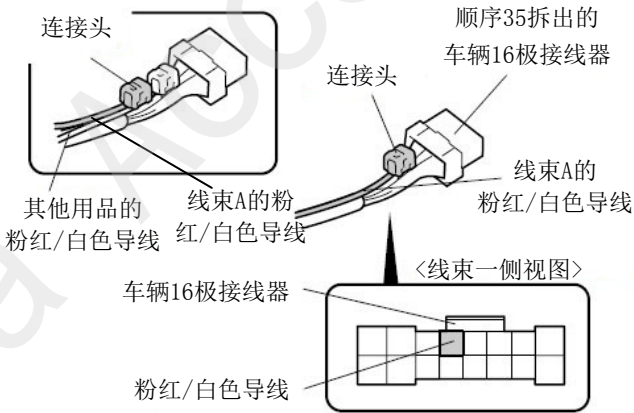
QAN2101BX

37. 连接线束 A 的导线。

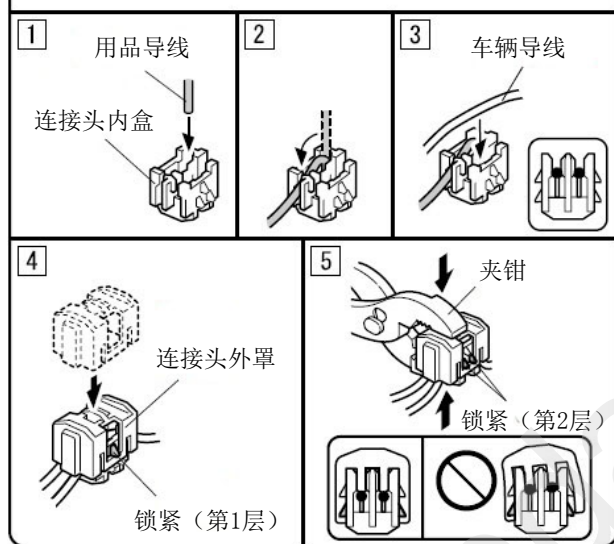
**建议**

• 注意不要接错接线位置。

〈已安装其他用品时〉

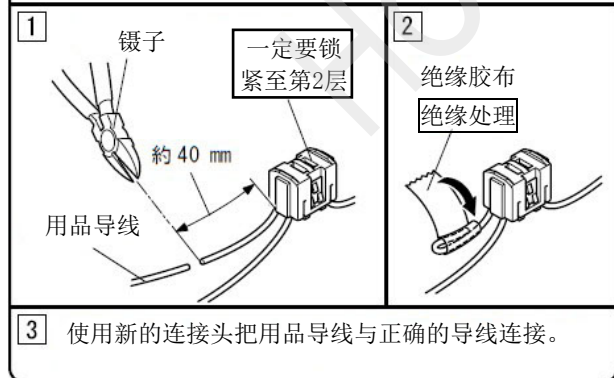


**连接头的安装方法**



**连接错误时的处置方法**

不要把已经安装好的连接头拆开。

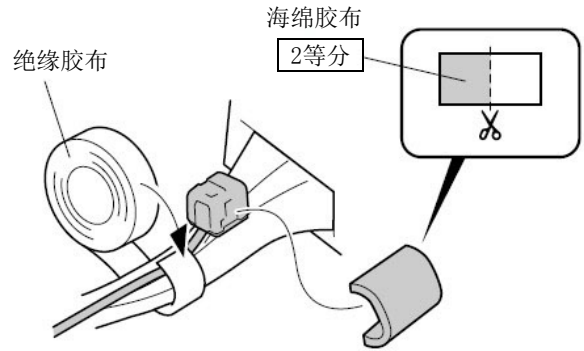


QAN2103AX

38. 包裹海绵胶布。

39. 固定线束 A 的导线。

40. 把车辆接线器按原样接好。



QAN2104AX

**• 其他用品的 12 极接线器**

没有连接

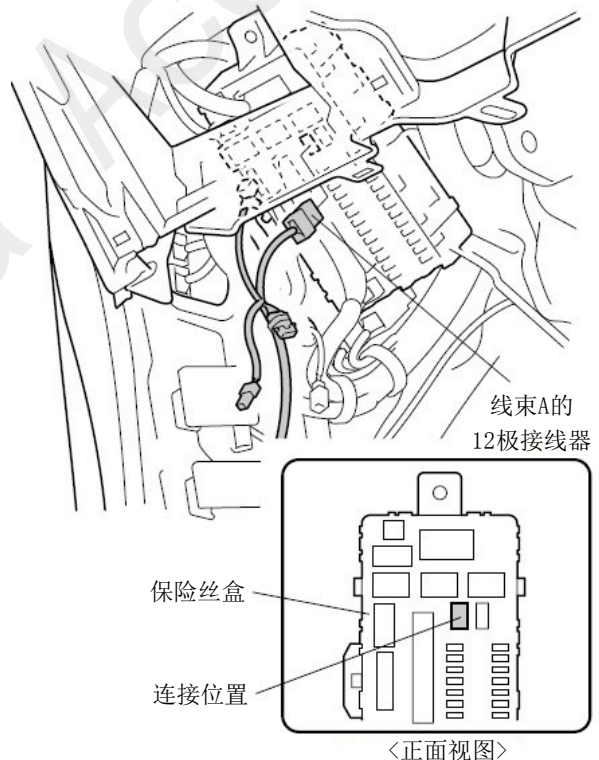
顺序 41

已连接

转顺序 42

〈没有连接其他用品的 12 极接线器时〉

41. 连接线束 A 的接线器。

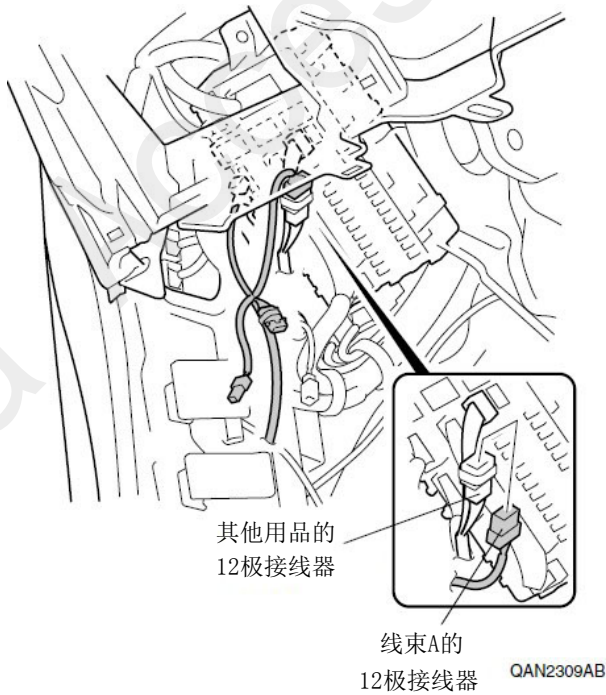


QAN2308AB

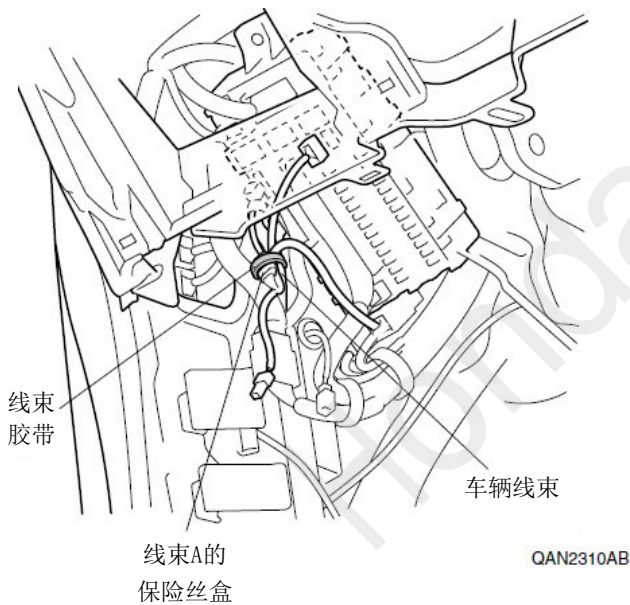
转顺序43

〈已连接其他用品的 12 极接线器时〉

42. 连接线束 A 的接线器。



43. 固定线束 A 。



• 其他用品的线束

没有安装

顺序 44-45

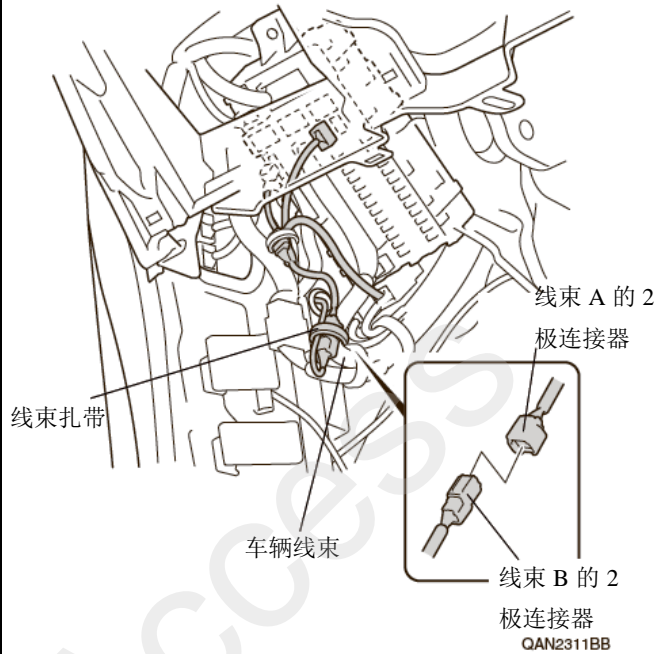
已安装

转顺序 46

〈没有安装其他用品的线束〉

44. 连接线束 A 的连接器。

45. 固定连接器。

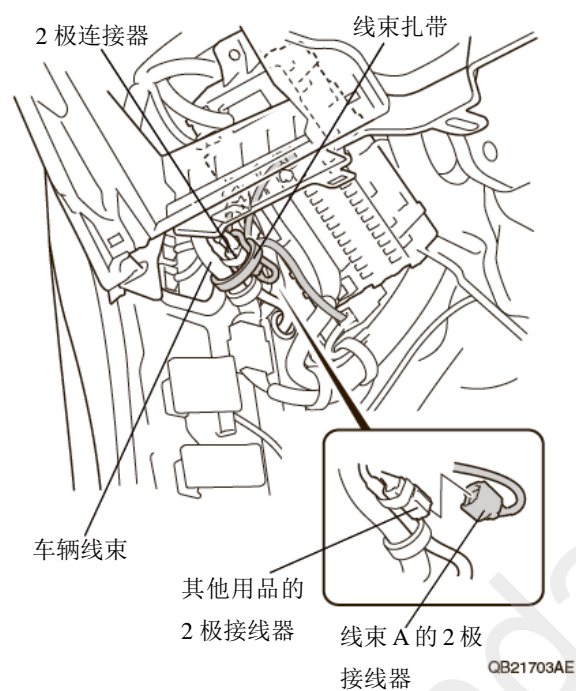


转顺序48

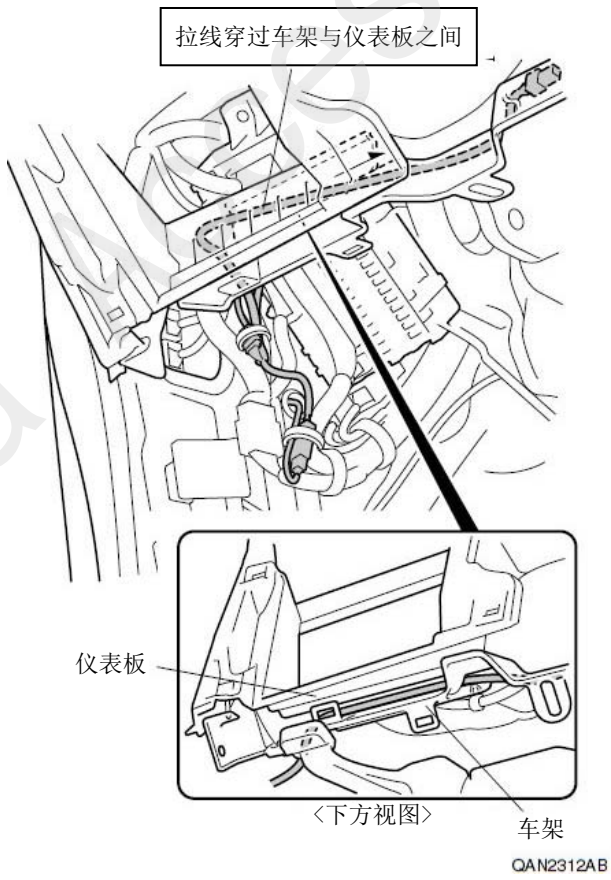
〈已安装其他用品的线束〉

46. 连接线束 A 的连接器。

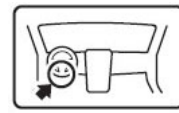
47. 固定线束 A 的连接器。



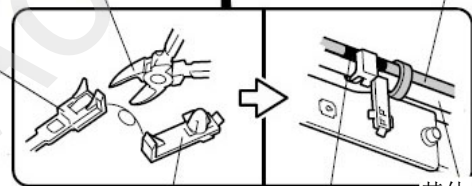
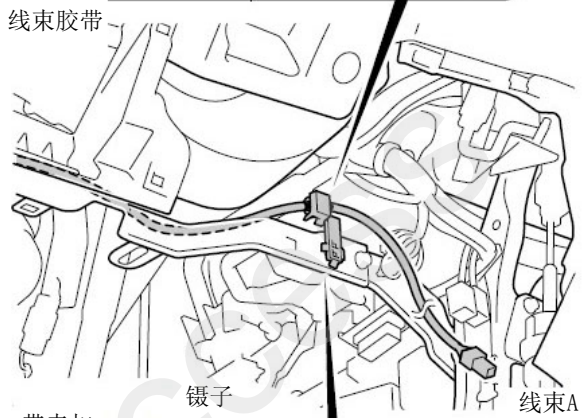
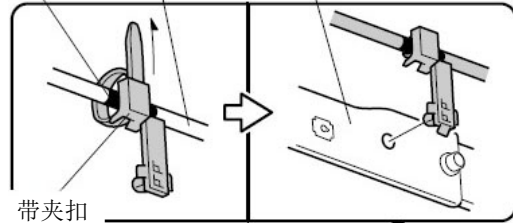
48. 线束 A 的拉线。



49. 固定线束 A。



绿色胶布 线束 A 车架

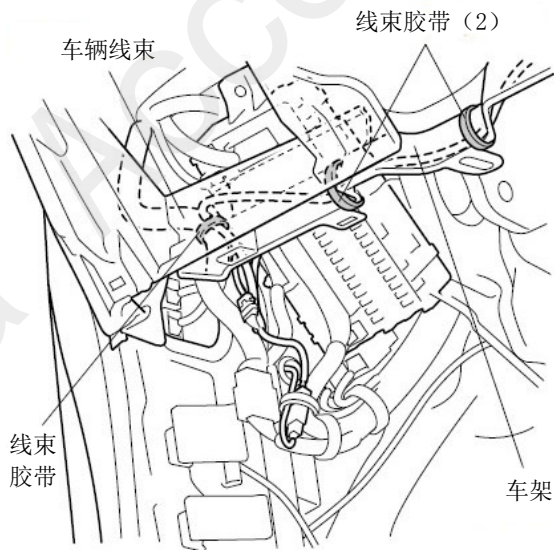
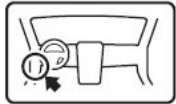


<已安装其他用品线束时> 夹扣位置 绿色胶布 其他用品的线束 QAN2313AB

剪掉

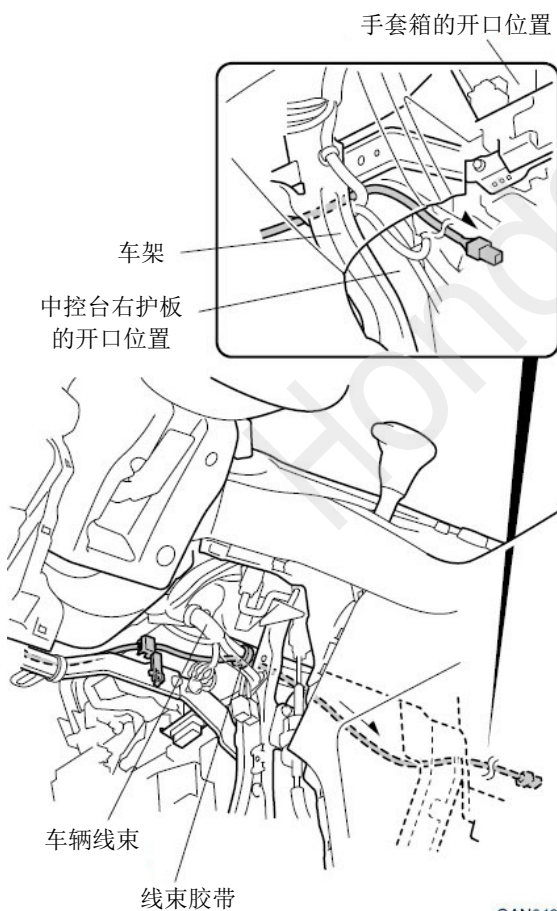
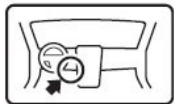
对齐其他用品的夹扣

50. 固定线束 A。



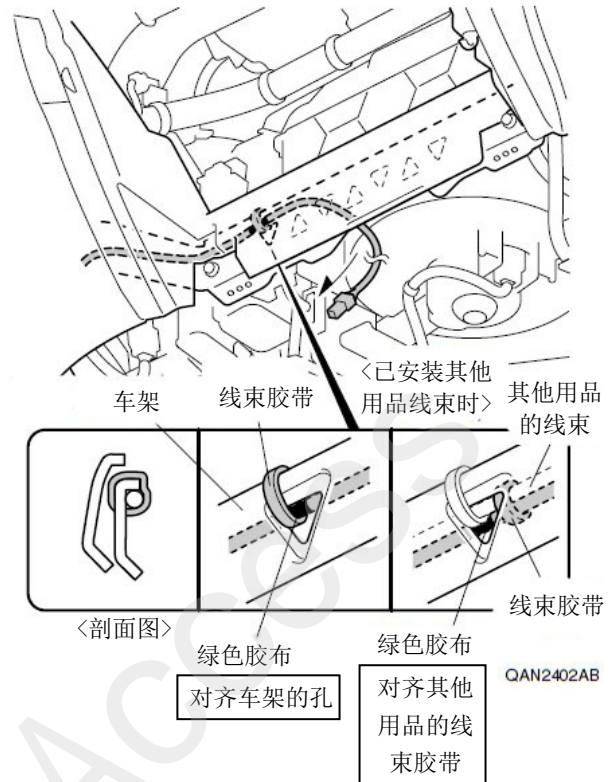
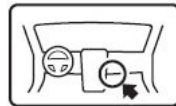
QAN2314AB

51. 进行线束 A 的拉线。



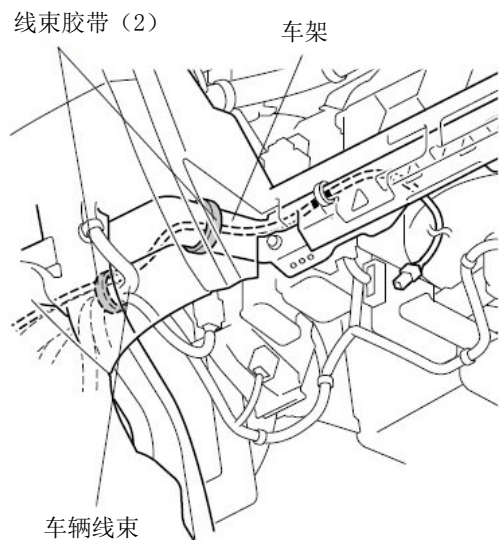
QAN2401AB

52. 固定线束 A。



QAN2402AB

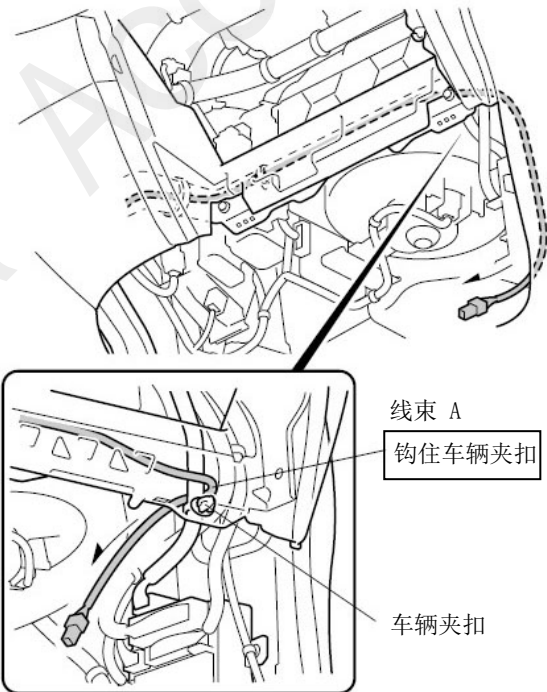
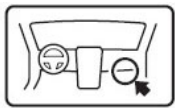
53. 固定线束 A。



QAN2403AB

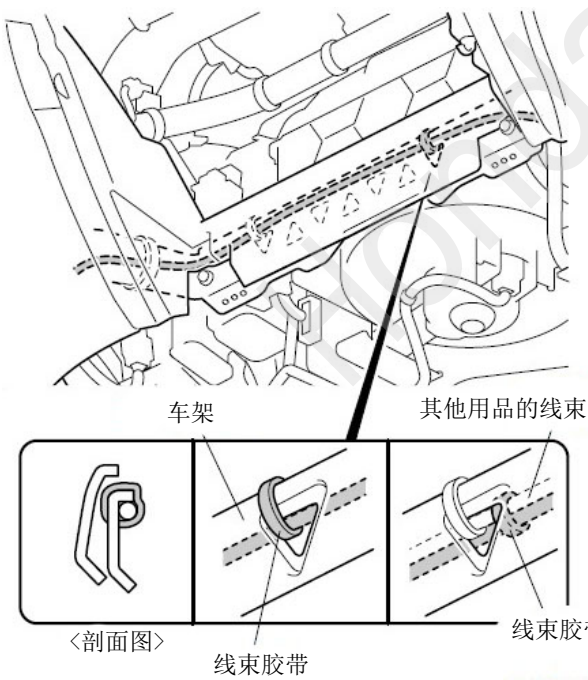


54. 进行线束 A 的拉线。



QAN2404AB

55. 固定线束 A 。

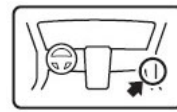


QAN2405AB

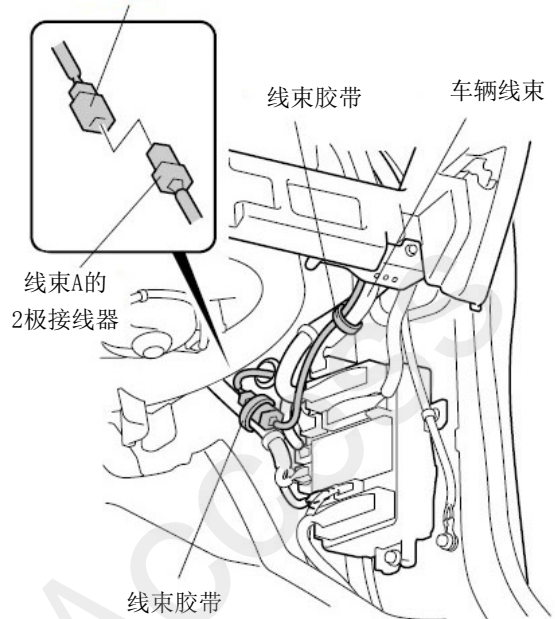
56. 连接线束 A 的接线器。

57. 固定接线器的连接部位 。

58. 固定线束 A 。



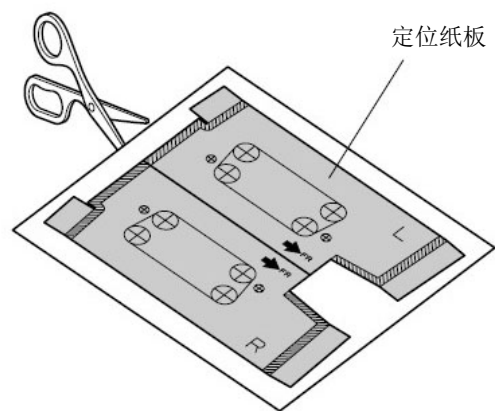
线束B的2极接线器



QAN2406AB

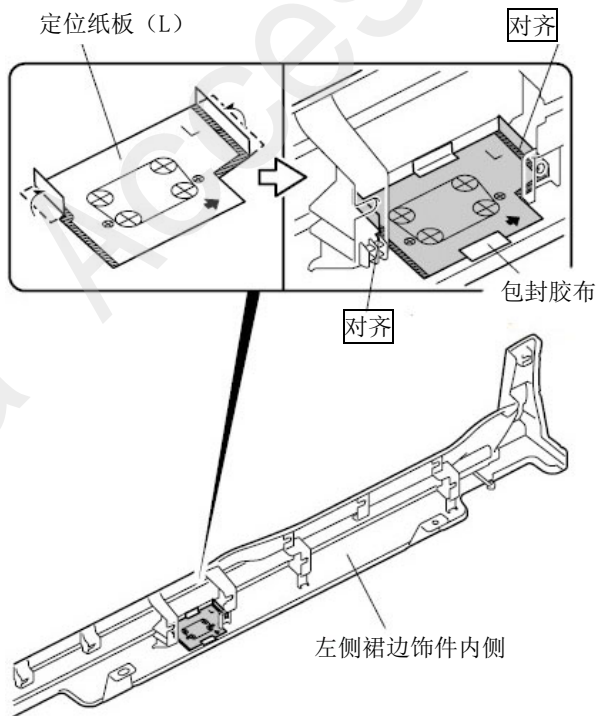
### 迎宾灯的安装

59. 剪开定位纸板。



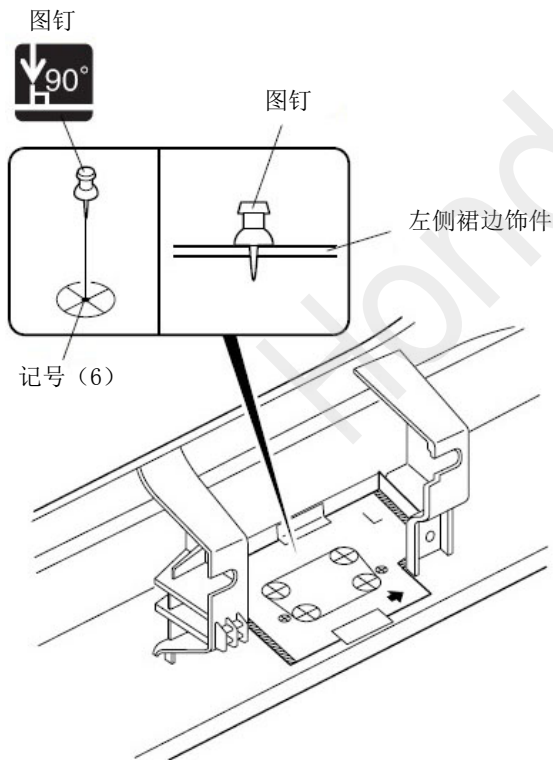
60. 折弯定位纸板。

61. 固定定位纸板。



QAN2105AB

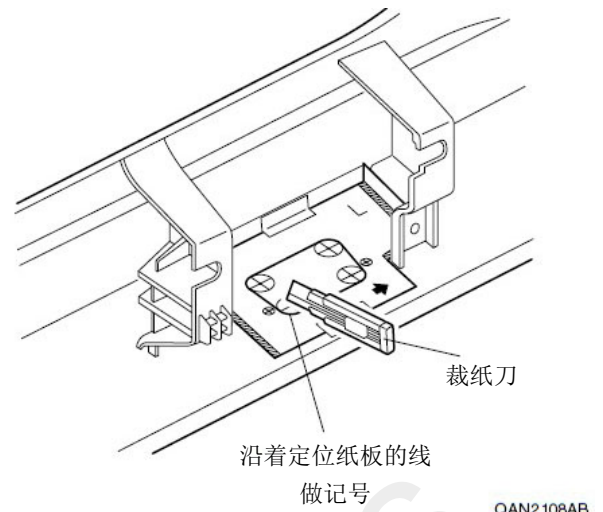
62. 在左侧裙边饰件上做记号。



QAN2107AB

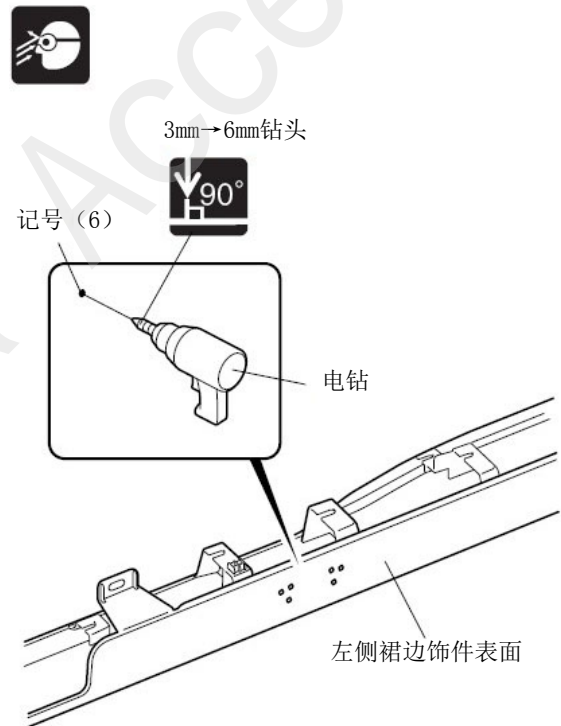
63. 在左侧裙边饰件上做记号。

64. 拆下定位纸板。



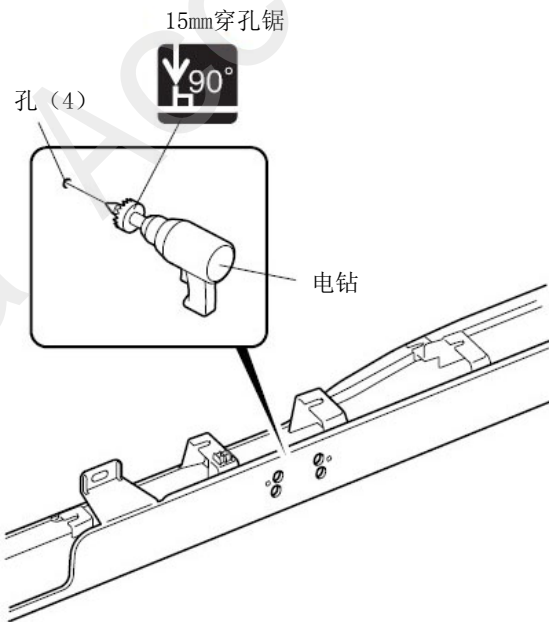
QAN2108AB

65. 在左侧裙边饰件上做记号。



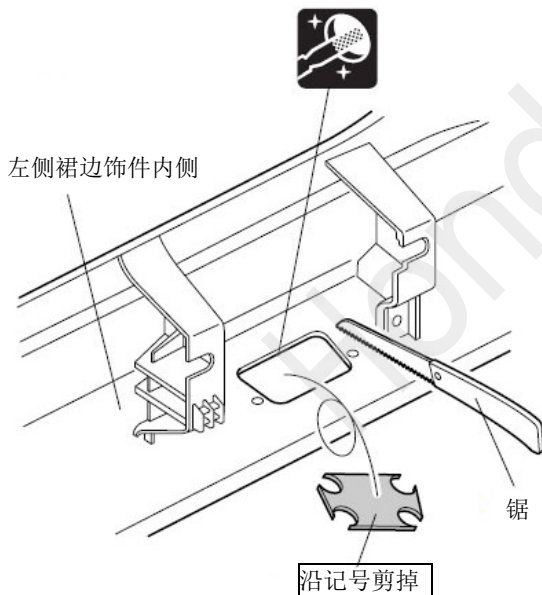
QAN2109AB

66. 在左侧裙边饰件上钻开孔。



QAN2110AB

67. 切掉左侧裙边饰件。

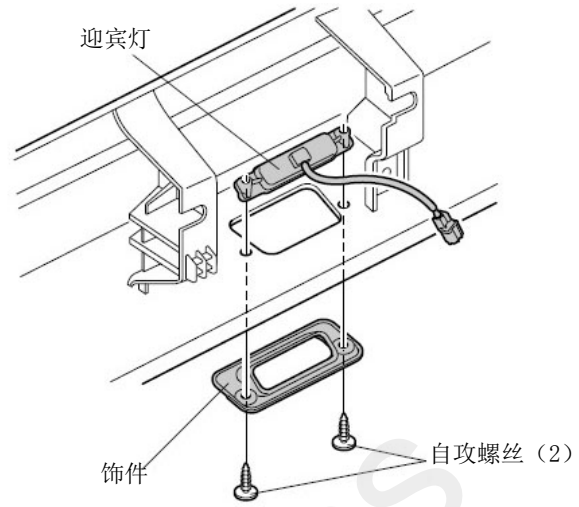


QAN2111AB

68. 固定迎宾灯。

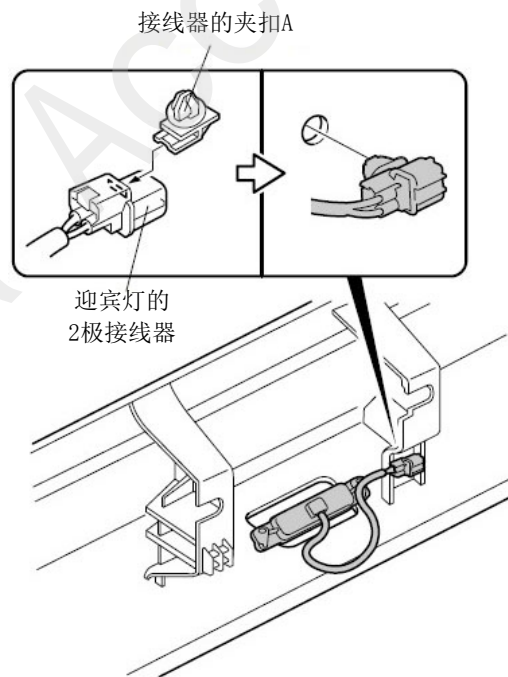
**建议**

- 注意迎宾灯的安装方向。



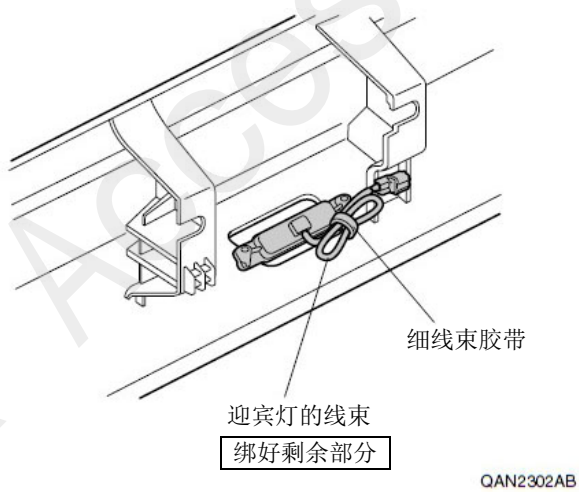
QAN2112AB

69. 固定迎宾灯的接线器。



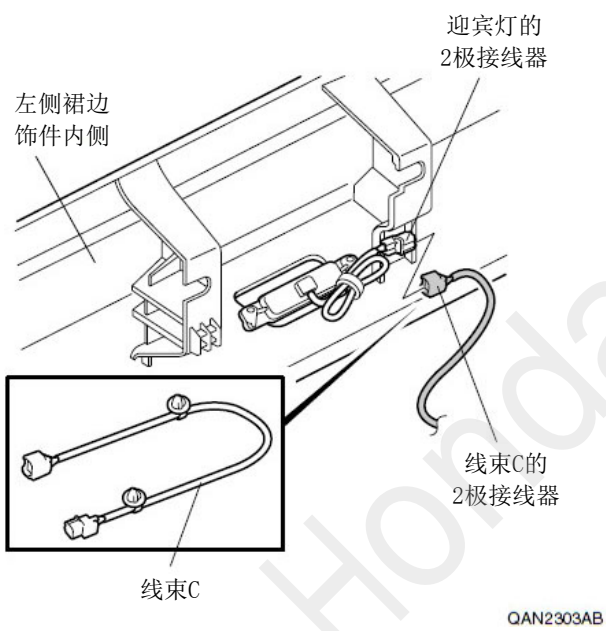
QAN2301AB

70. 固定迎宾灯的线束。

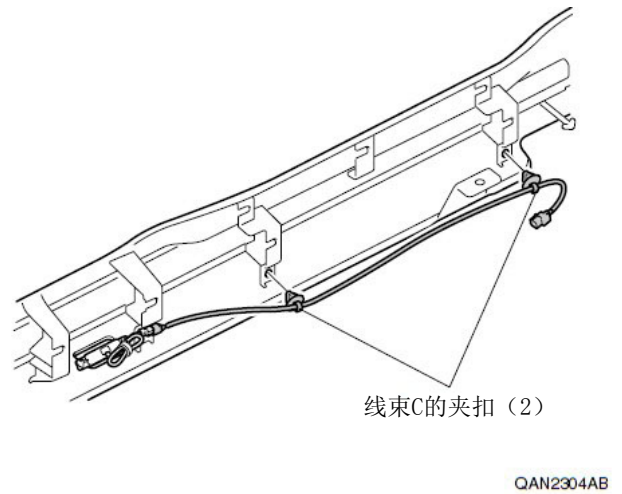


### 线束 C 安装

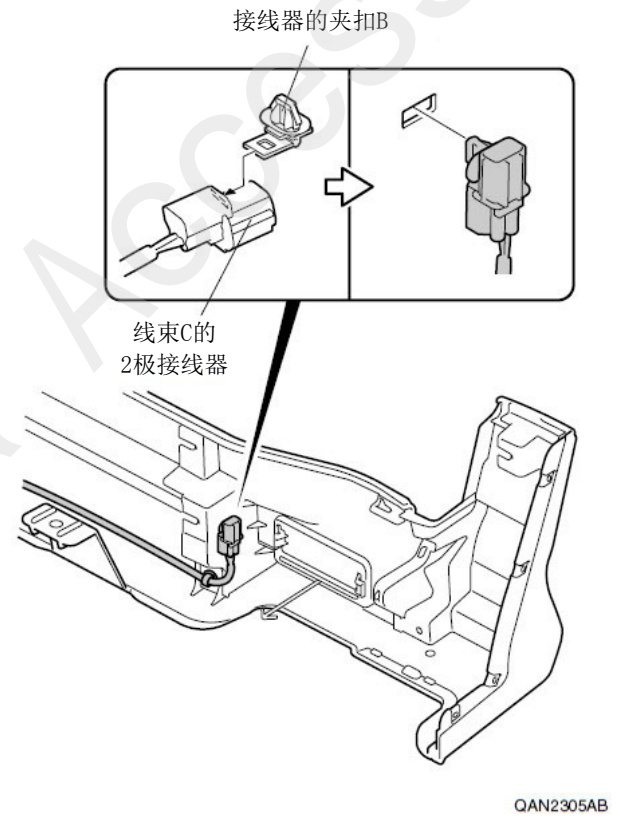
71. 连接线束 C 的接线器。



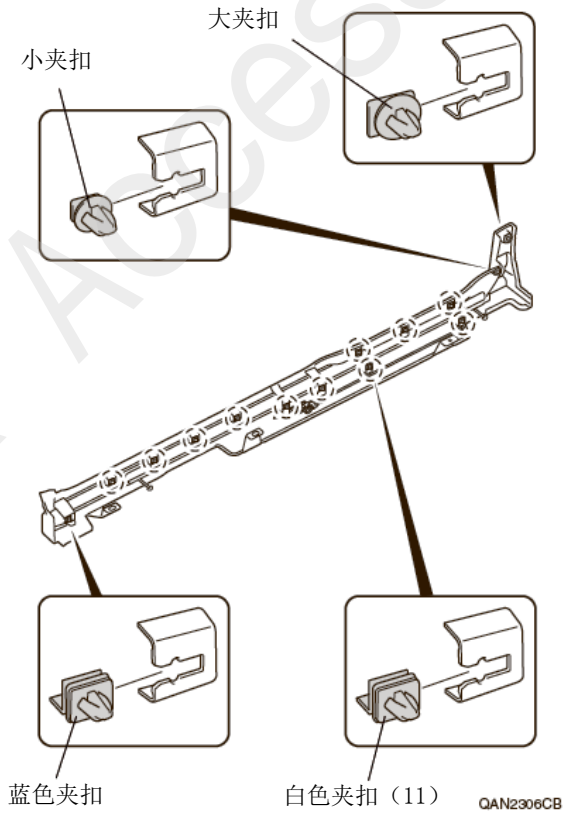
72. 固定线束 C。



73. 固定线束 C 的接线器。

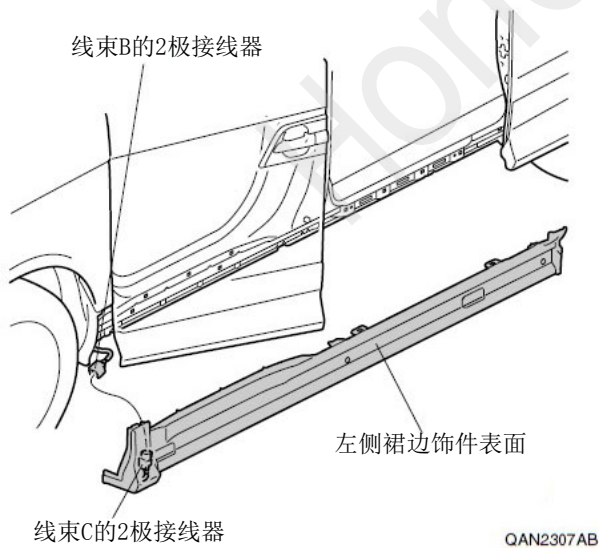


74. 安装夹扣。

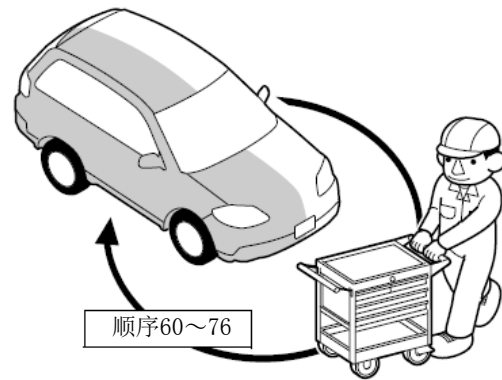


75. 连接线束 B 的接线器。

76. 把左侧裙边饰件按原样装好。



77. 另一侧也进行相同操作。



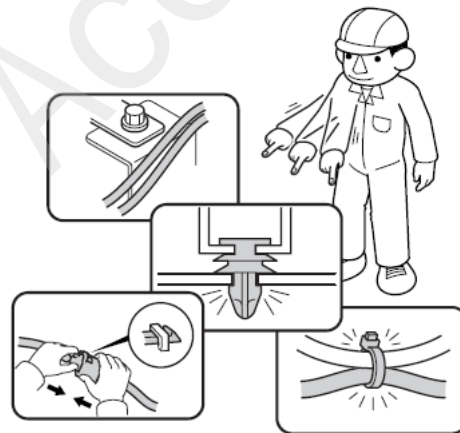
Q9D1014AM

### 安装确认

78. 确认配线和安装没有异常。

#### 建议

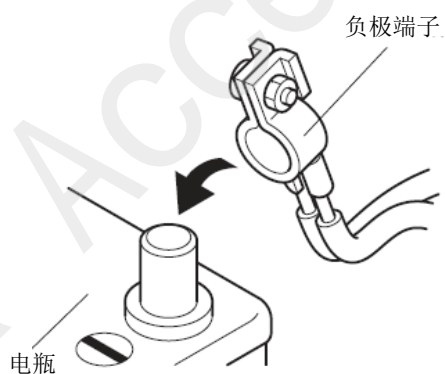
- 确认没有强行拉拽、夹塞、夹住线束。
- 确认夹扣和线束胶带安装牢固，没有遗漏。



Q060706BM

## 动作确认

79. 把电瓶的负极端子重新接回。
80. 请参照使用说明书进行动作确认。



Q060702AM

## 复原作业

81. 把拆卸下来的车辆零件按原样装回。

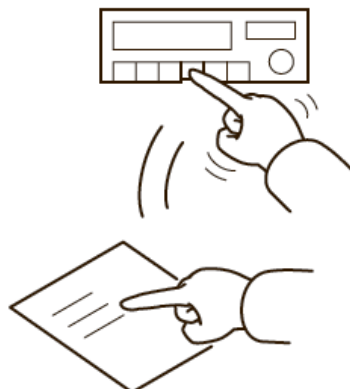
### 建议

- 连接线束接线器时，必须断开电瓶的负极端子。
- 注意不要损伤车辆零件，夹住线束。
- 必须牢固安装夹扣、爪扣等，不能凸起。



Q060703AM

82. 确认电装产品及电子系统的运转正常。
83. 恢复各单元的安装前的设置状态。



Q060704AM

## 维修保养

### 保险丝的位置

- 2A 保险丝的位置请参照“安装位置图”。

### 请将以下物品交付客户

- 使用说明书