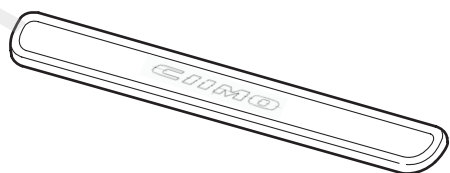


Honda Access

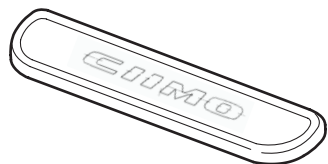
<h1>安装说明书</h1>	〈商品名〉 门边踏板	〈机种名〉 CIIMO	〈发行年月〉 2012.04
----------------	---------------	----------------	-------------------

组成配件

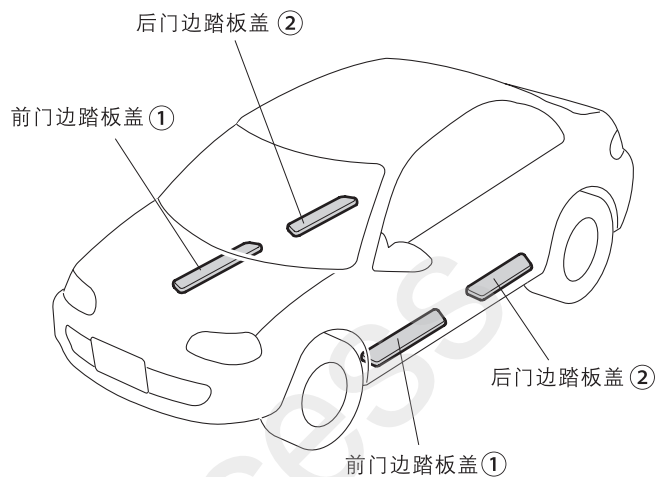
- ① 前门边踏板盖 (2)



- ② 后门边踏板盖 (2)



安装位置图



5907040S

必要工具

- 脱脂洗涤剂 (Honda纯正用品)
- 棉布
- 保护胶带

安装前

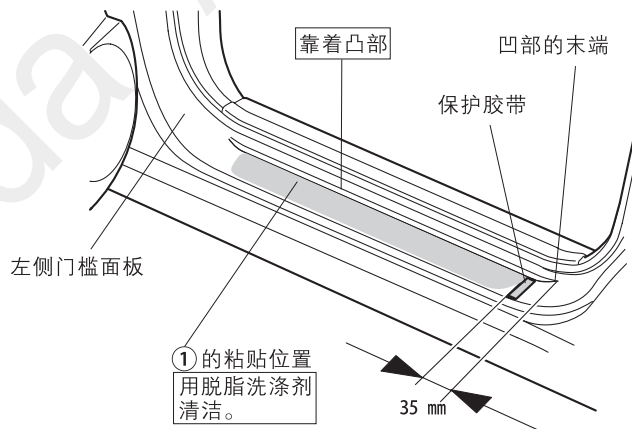
- 安装时注意不要损伤车辆。
- 请彻底擦清安装面上的油、垃圾、污垢等。用棉布等沾上脱脂洗涤剂擦拭, 并使其充分干燥。勿将脱脂洗涤剂溅到安装面以外的部位。
- 进行粘贴作业时, 请将粘贴表面温度严格保持在15℃以上。尤其是在冬季温度低时, 由于粘合剂的粘性下降, 请加温使粘性提高后再进行粘贴。
- 安装时注意不要损坏用品及车辆的配件, 并把安装面充分压紧。
- 安装后24小时内请勿洗车, 以免安装部被水弄湿。
- 以汽车的左侧为例进行安装说明。请按同样的方法安装右侧。

安装方法和顺序

前门边踏板盖的安装

1. 如【图1】所示，测量左侧门槛面板的尺寸，用保护胶带做记号。
2. 确认前门边踏板盖①的粘贴位置，用脱脂洗涤剂清洁。

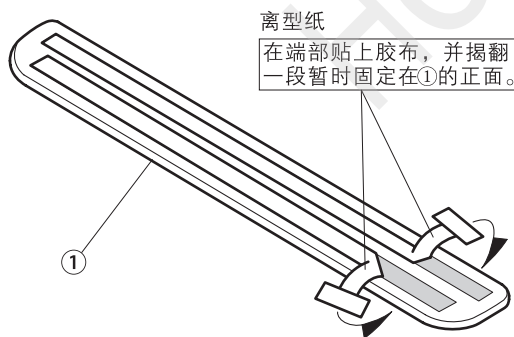
【图1】



5907050S

3. 在前门边踏板盖①背面的离型纸的端部贴上胶布，并揭翻一段暂时固定在①的正面。

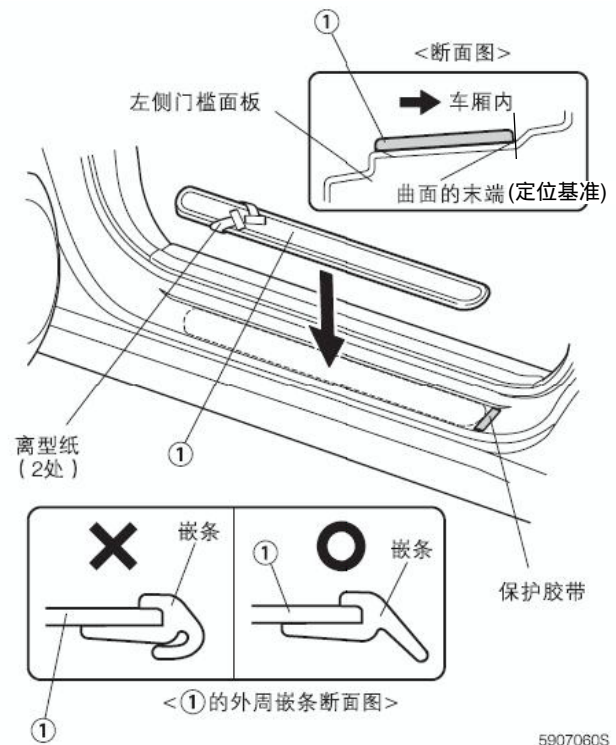
【图2】



3520010W

4. 与步骤2一样，把前门边踏板盖①对齐安装位置，一边揭下暂时固定在①的正面的离型纸，一边进行压贴。
5. 完全揭下离型纸后，把前门边踏板盖①的整个粘贴部充分压紧、贴牢。
 - 把前门边踏板盖①外周被卷压的嵌条复位。

【图3】



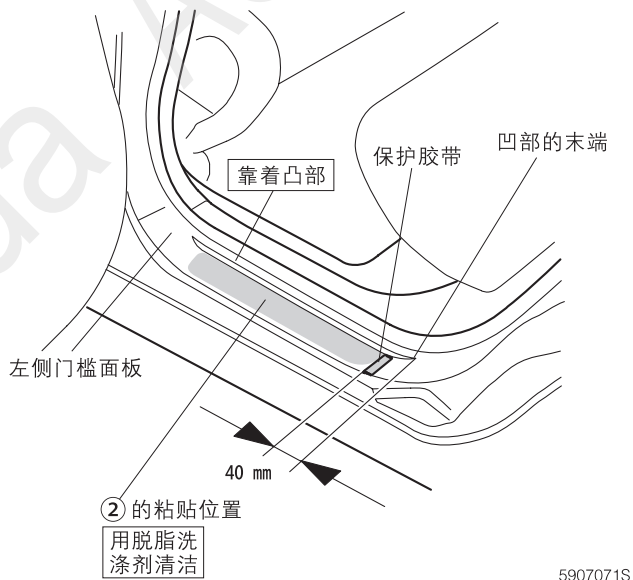
5907060S

6. 揭下保护胶带。
7. 右侧也按同样方法进行安装。

后门边踏板盖的安装

1. 如【图4】所示，测量左侧门槛面板的尺寸，用保护胶带做记号。
2. 确认后门边踏板盖②的粘贴位置，用脱脂洗涤剂清洁。

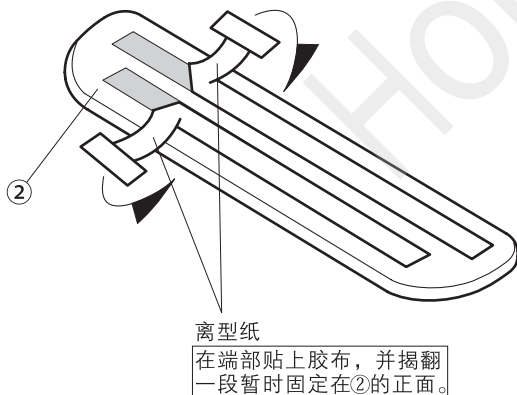
【图4】



5907071S

3. 在后门边踏板盖②背面的离型纸的端部贴上胶布，并翻一段暂时固定在②的正面。

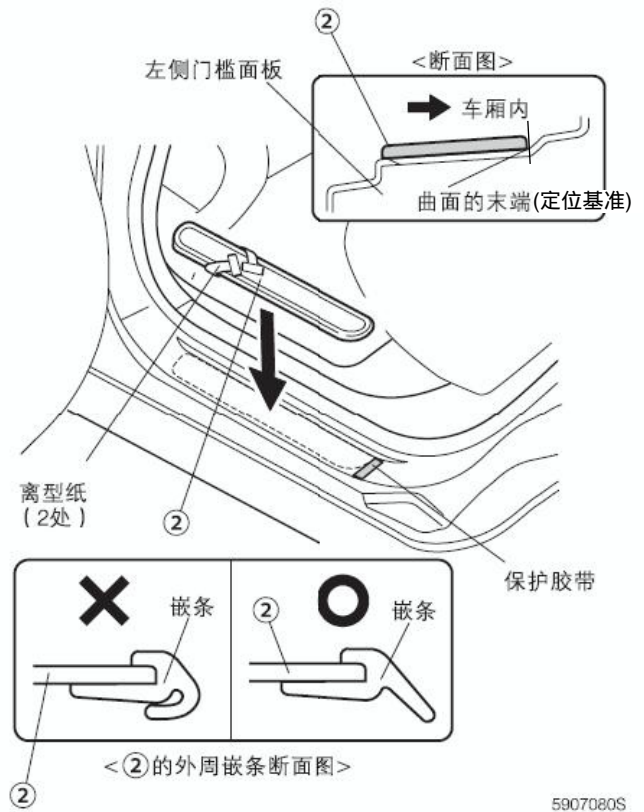
【图5】



5D21020S

4. 与步骤2一样，把后门边踏板盖②对齐安装位置，一边揭下暂时固定在②的正面的离型纸，一边进行压贴。
5. 完全揭下离型纸后，把后门边踏板盖②的整个粘贴部充分压紧、贴牢。
 - 把后门边踏板盖②外周被卷压的嵌条复位。

【图6】



5907080S

6. 揭下保护胶带。
7. 右侧也按同样方法进行安装。
(安装完毕)