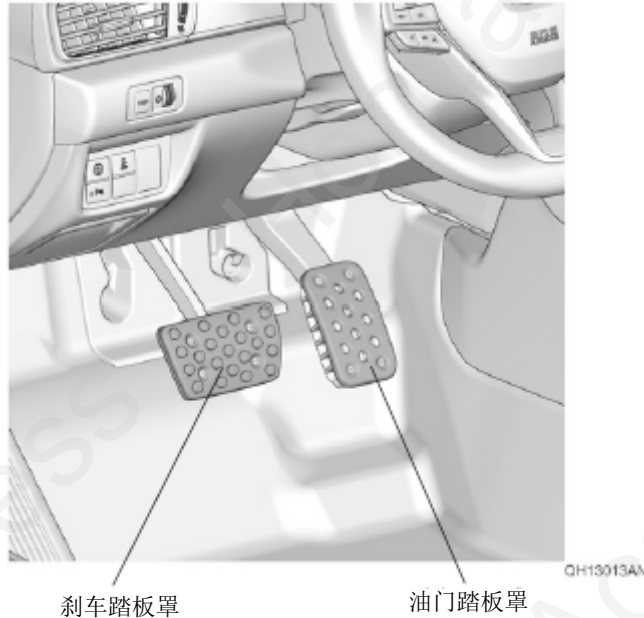


运动油门踏板

Accord

安装位置图



为确保安装的安全（务必仔细阅读）

警告标志的说明

- 本书中使用以下标志来标明有可能造成操作人员或其他人受伤害的操作，以及有关安装的建议。

▲ 危险

不遵从该指示，将导致死亡或者其他严重伤害

▲ 警告

不遵从该指示，有可能导致死亡或者其他严重伤害

▲ 注意

不遵从该指示，有可能导致受伤

建 议

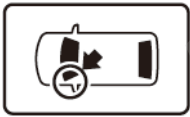
防止导致故障、破损的建议，以及有助于操作的提示



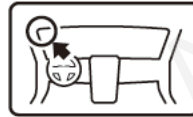
禁止事项

关于图标

- 使用下列图标来标明安装的位置和操作人员的视线角度。



车身对应位置



仪表盘对应位置

- 使用下列图标来标明操作中必须遵守的事项。



佩戴防护眼镜



双人作业



除去毛刺



保管好零件（还给客户）



使用规定扭力上紧螺丝



使用脱脂洗洁剂清洗



带皮手套



放置于纸皮箱或毛毯上



涂抹修补漆后充分干燥



用力压紧粘贴面



垂直安装面操作

一般的注意事项

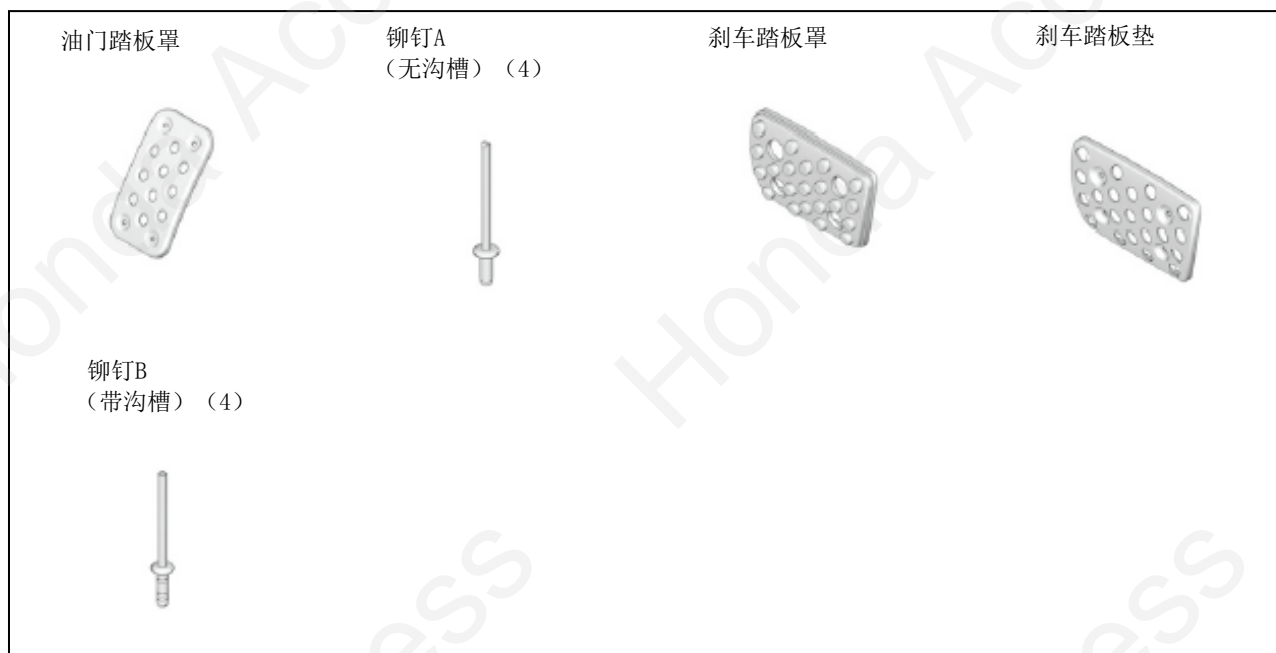
- 请按照安装说明书的记载事项及服务手册中的配备信息和相关事项进行操作。特别要注意安全。
- 请不要损坏车身及其他车辆零件。
- 由于车辆设变等，实物有时与插图存在差异。

关于本用品的注意事项

- 螺栓、螺丝等必须使用本说明书的指定零件。否则，随意使用类似的零件有可能导致故障发生。

组成配件

运动油门踏板套件



必要工具/用具

- 手动铆钉枪
- 电钻
- 防护眼罩
- 水性笔
- 胶布
- 钻头
- 图钉
- 穿孔机
- 包封胶布
- 锉刀
- 直尺

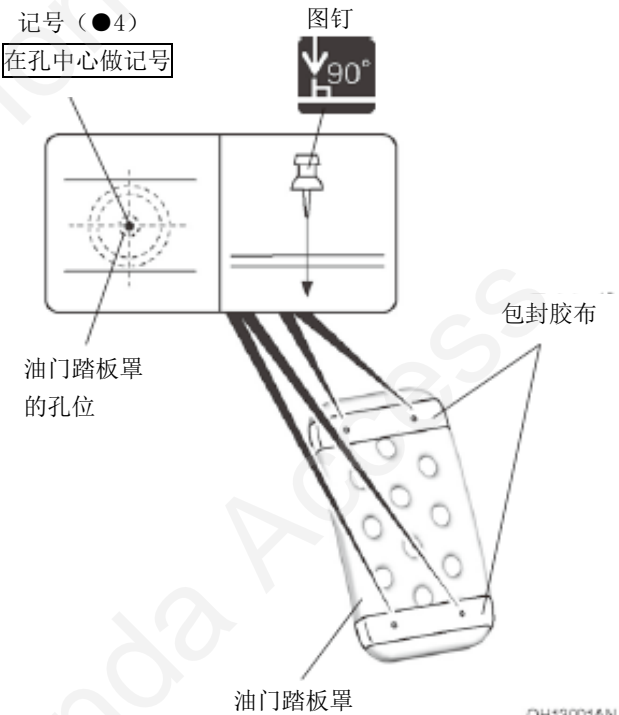
安装方法和顺序

油门踏板罩的安装

建议

- 必须关掉引擎开关后再进行操作。

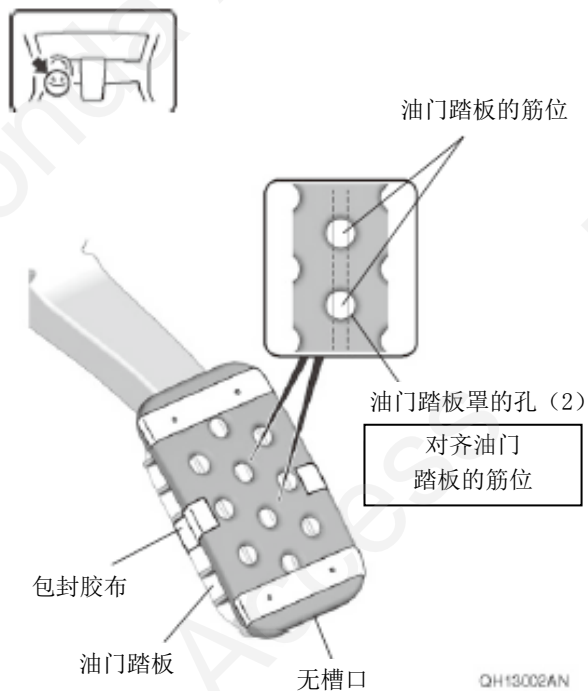
1. 粘贴包封胶布。
2. 在包封胶布上做记号。



3. 套上油门踏板罩暂时固定。

建议

- 注意油门踏板罩的安装方向。

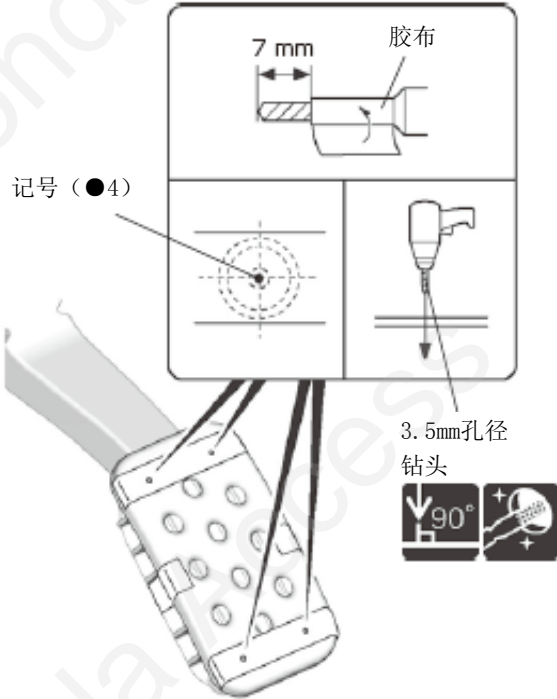


4. 在油门踏板上钻孔。

建议

- 钻孔时，必须用手紧握油门踏板固定不摇晃。

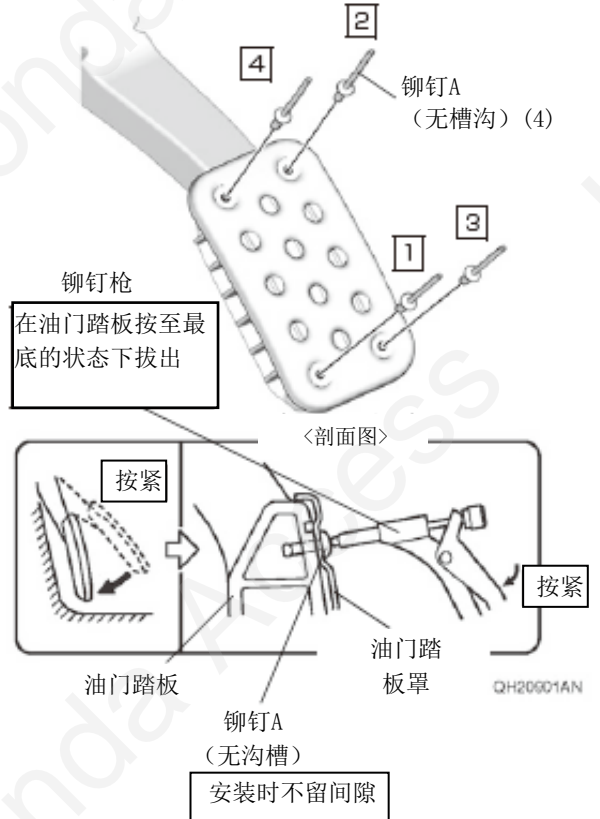
5. 撕掉包封胶布。



6. 固定油门踏板罩。

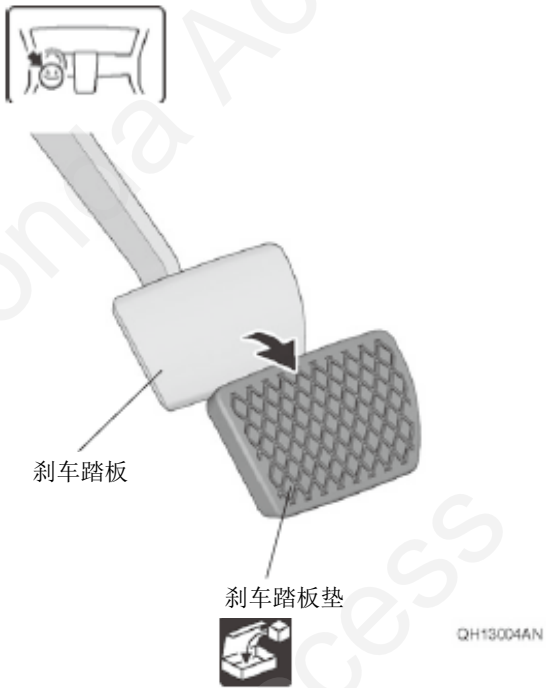
建议

- 必须确认铆钉的形状
- 按住油门踏板盖作业时注意不要夹住手指。
- 确认铆钉安装牢固。



刹车踏板罩的安装

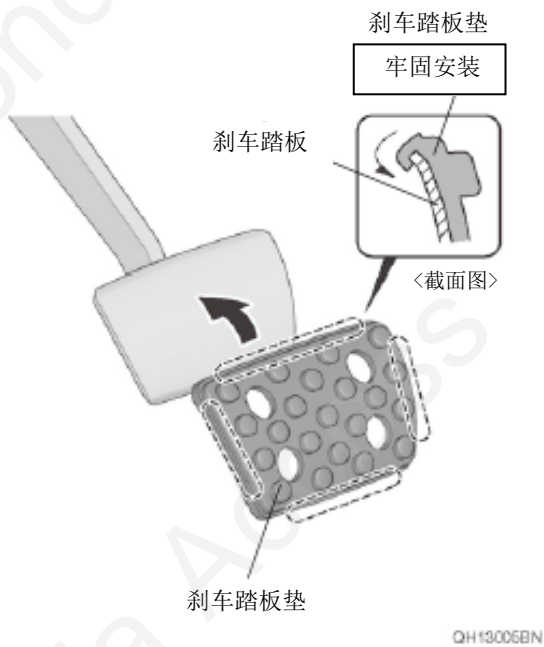
7. 拆出车辆原装的刹车踏板垫。



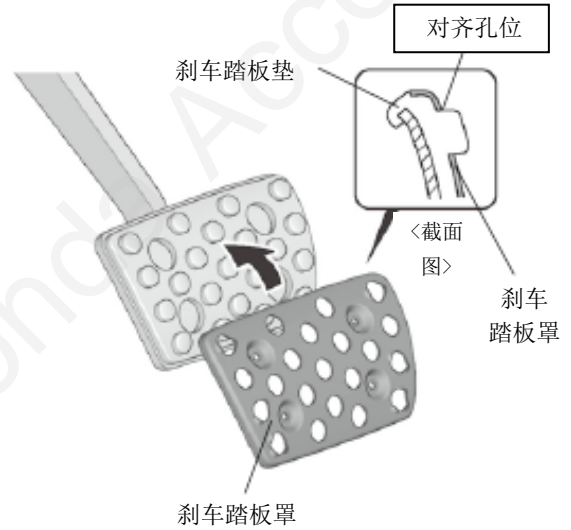
8. 暂时固定刹车踏板垫。

建议

- 确认刹车踏板垫牢固安装在刹车踏板上。

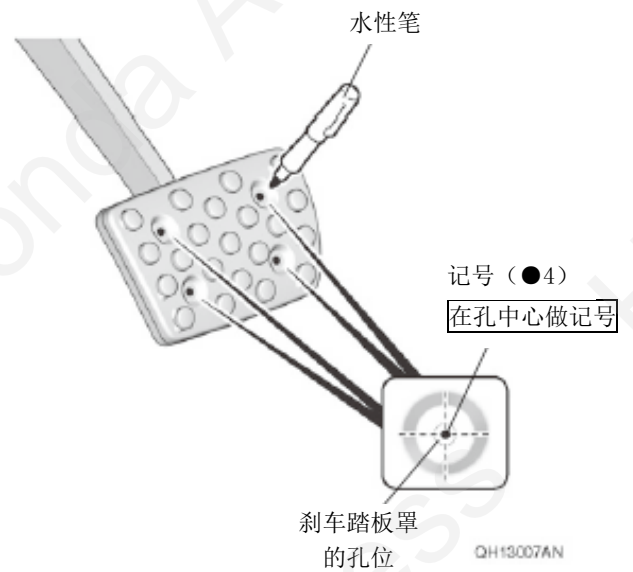


9. 暂时固定刹车踏板罩。



10. 在刹车踏板上做记号。

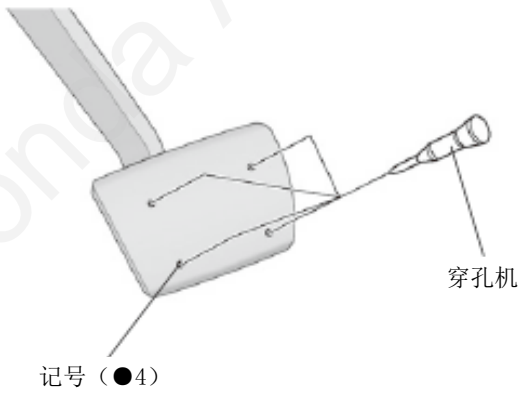
11. 安装刹车踏板罩及刹车踏板垫。



12. 在刹车踏板上做记号。

建议

- 穿孔机的冲击力设定为最小。
- 做记号时用手紧握油门踏板固定不摇晃。

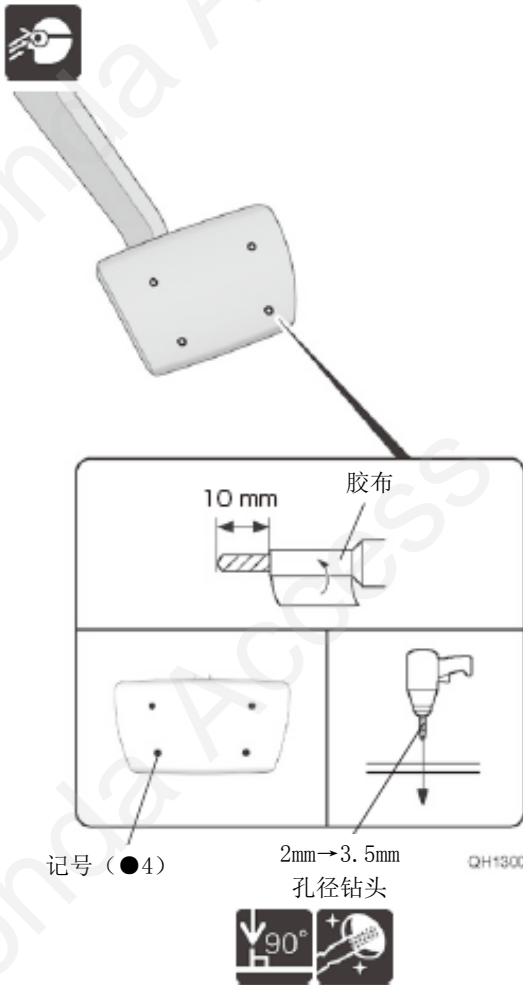


QH13006AN

13. 在刹车踏板上钻孔。

建议

- 钻孔时用手紧握油门踏板固定不摇晃。

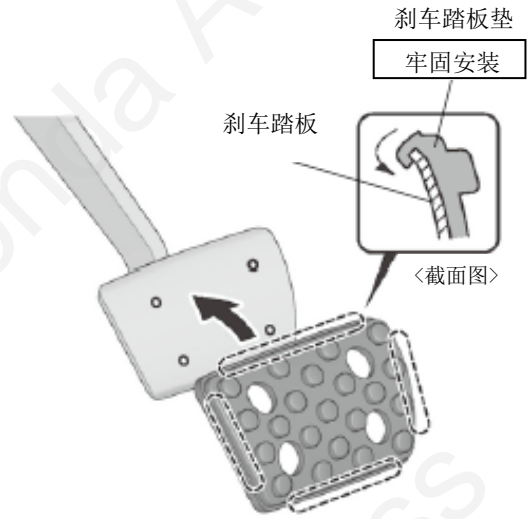


QH13006AN

14. 安装刹车踏板垫。

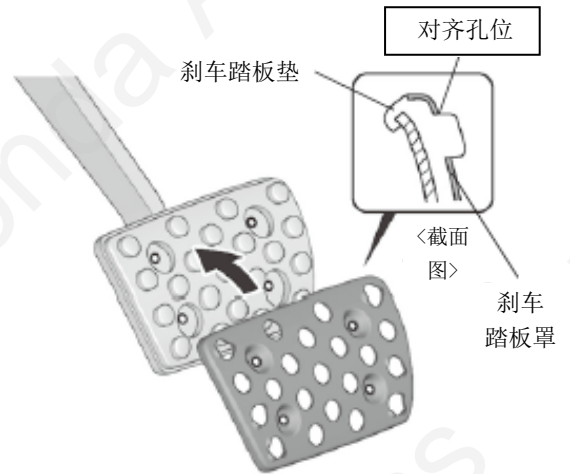
建议

- 确认刹车踏板垫牢固安装在刹车踏板上。



QH13010BN

15. 安装刹车踏板罩。

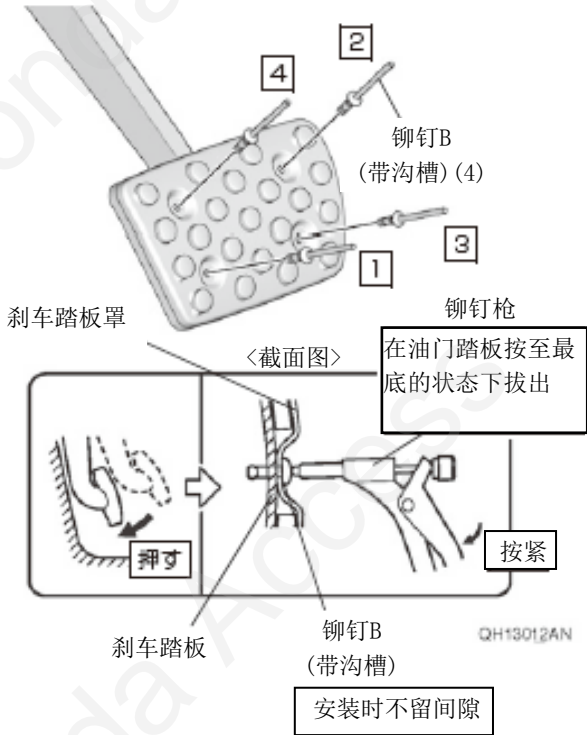


QH13011BN

16. 固定刹车踏板罩。

建 议

- 必须确认铆钉的形状
- 按住油门踏板盖作业时注意不要夹住手指。
- 确认铆钉安装牢固。



安装确认

17. 确认安装没有异常。

