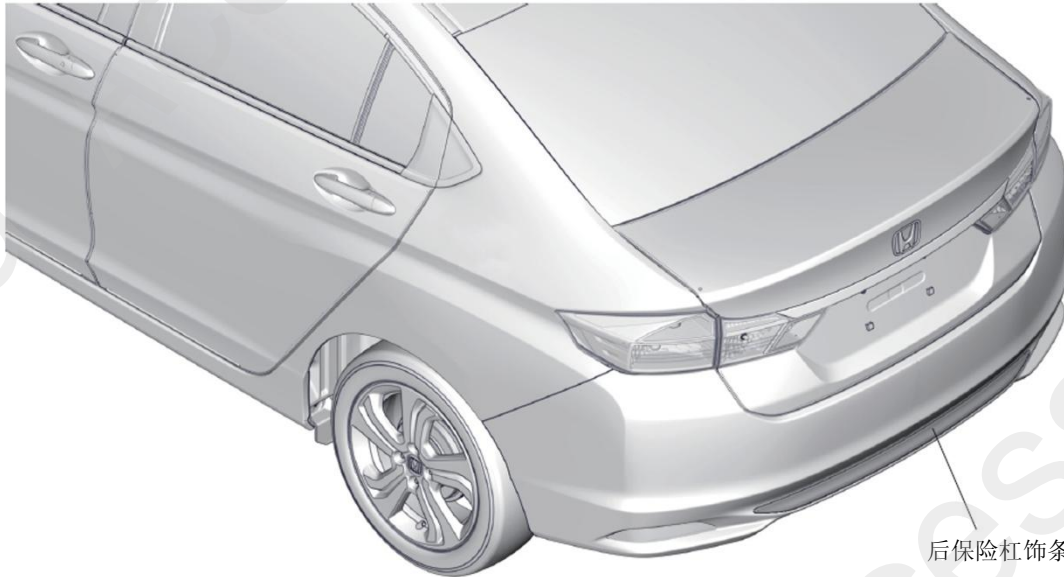


后保险杠饰条

CITY

安装位置图



QC81102BA

为确保安装的安全（务必仔细阅读）

警告标志的说明

• 本书中使用以下标志来标明有可能造成操作人员或其他人受伤害的操作，以及有关安装的建议。

▲ 危险

不遵从该指示，将导致死亡或者其他严重伤害

▲ 警告

不遵从该指示，有可能导致死亡或者其他严重伤害

▲ 注意

不遵从该指示，有可能导致受伤

建 议

防止导致故障、破损的建议



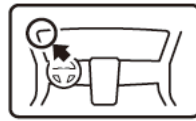
禁止事项

关于图标

- 使用下列图标来标明安装位置。



车身对应位置



仪表板对应位置

- 使用下列图标来标明操作中必须遵守的事项。



佩戴防护眼镜



带皮手套



双人作业



放置于抹布或毛毯上



除去毛刺



涂抹修补漆后充分干燥



保管好零件（还给客户）



用力压紧粘贴面



使用规定扭力上紧螺丝



垂直安装面操作



使用脱脂洗洁剂清洗

一般的注意事项

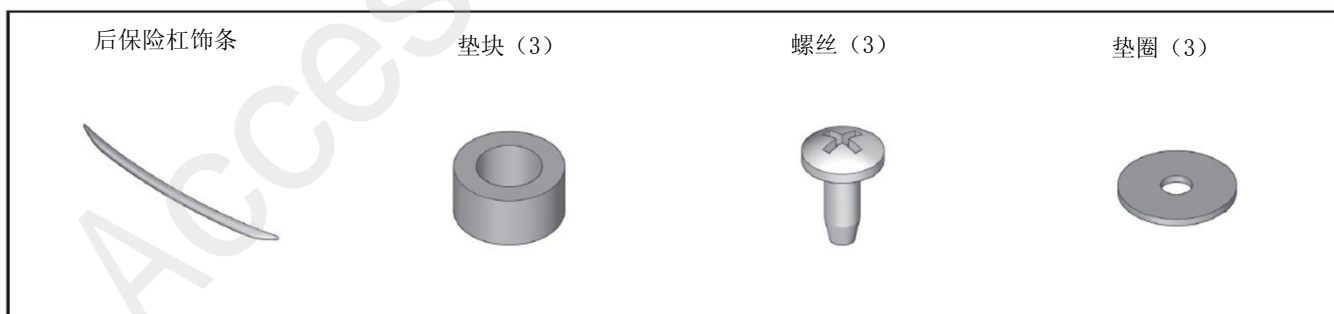
- 请按照安装说明书的记载事项及服务手册中的相关事项和信息进行操作。特别要注意安全。
- 不要划伤、损坏车辆及相关零件。
- 特别要注意夹扣和爪扣的操作。
- 拆卸前应考虑如何装回原样，先确认安装时的状态后才开始拆卸零件。

关于本用品的注意事项

- 螺栓、螺丝等必须使用本说明书的指定零件。否则，随意使用类似的零件有可能导致故障发生。
- 安装以及粘贴操作请不要在太阳直射的地方，多尘的地方进行。
- 粘贴时必须保证粘贴面的温度在 15~40°C。
- 特别是低温时会导致双面胶带粘性降低，此时必须先加热粘贴面。
- 粘贴时用力压紧，但是要避免损坏用品以及车辆零件。
- 请不要拔出双面胶重新再贴。否则会造成破损，或双面胶和贴膜不能充分粘紧。
- 安装后 24 小时之内请不要让安装位置沾水，例如不要洗车。

组成配件

后保险杠饰条套件



必要工具/用具

- 十字螺丝刀
- 脱脂洗洁剂
- 电钻
- 防护眼罩
- 纸皮箱或毛毯
- 套筒
- 包封胶布
- 抹布
- 钻头
- 卡尺
- 裁纸刀
- 夹扣拔取器
- 胶布
- 图钉
- 锉刀
- 水性笔
- 棘轮

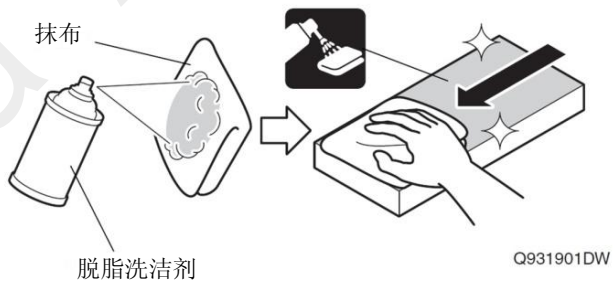
安装方法和顺序

脱脂洗洁剂的清洗方法

- 把脱脂洗洁剂涂抹在抹布上，把安装面上的油脂、垃圾、污垢全部擦拭干净。

建议

- 请不要把脱脂洗洁剂直接涂抹在安装面。
- 请充分干燥后才进行粘贴操作。

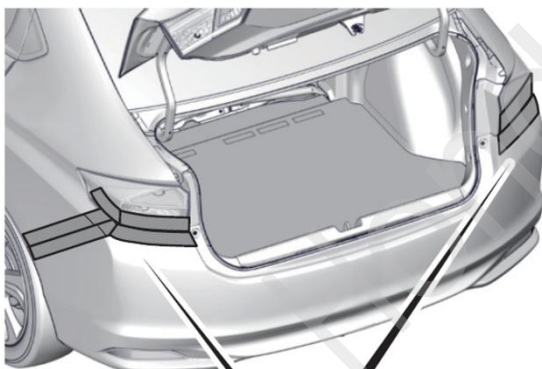
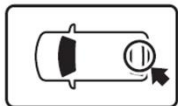


车辆零件的拆卸

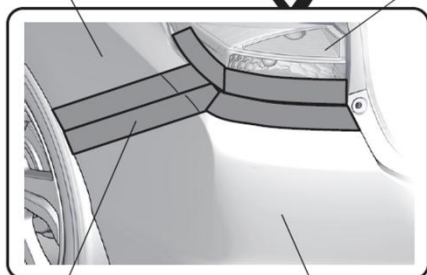
1. 粘贴胶布，保护车身。

建议

- 复原操作完成后才能撕掉胶布。



后翼子板 尾灯



胶布 后保险杠

QC81103BA

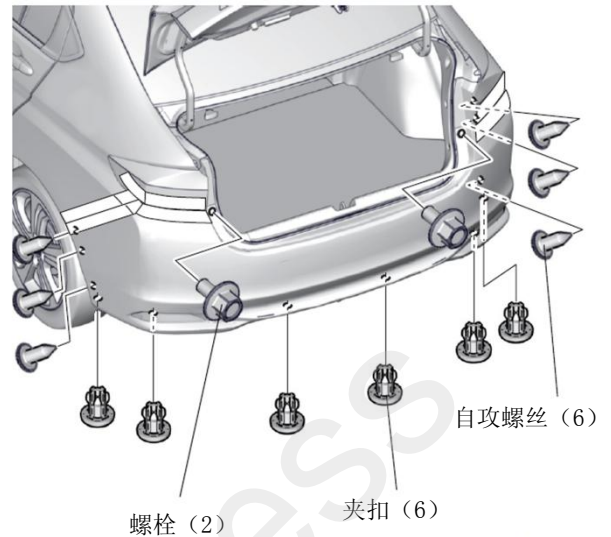
后侧内翼子板

配备车型
未配备车型

顺序 2
转顺序 3

<配备后侧内翼子板的车型>

2. 拆出自攻螺丝、螺栓和夹扣。

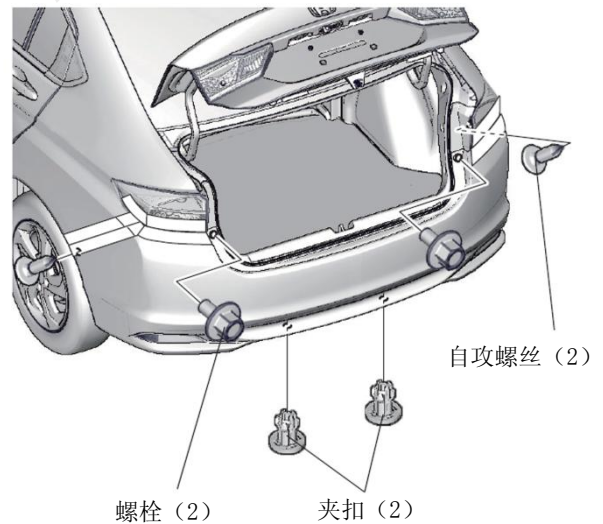


QC02908AA

转顺序4

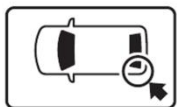
<未配备后侧内翼子板的车型>

3. 拆出自攻螺丝、螺栓和夹扣。

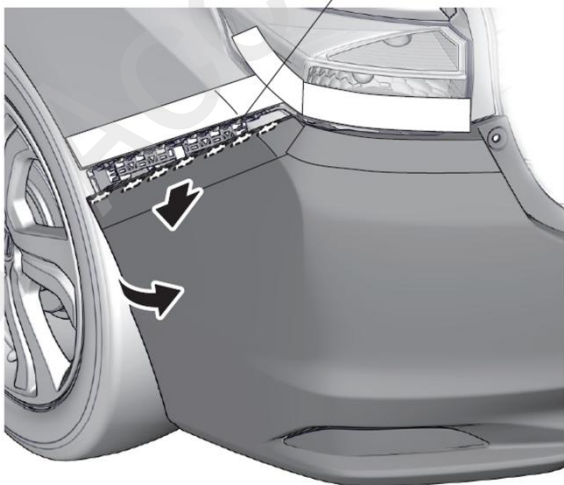


QC80607CC

4. 拆开爪扣。

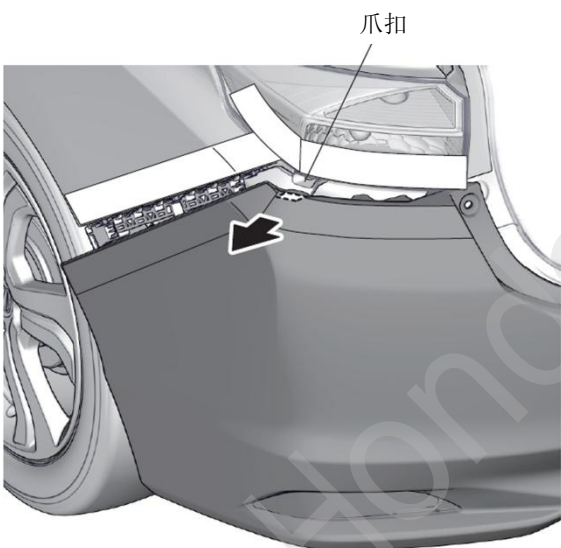


爪扣 (7)



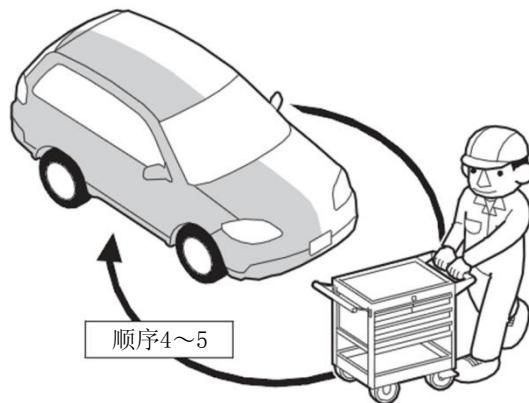
QC72710AX

5. 拆开爪扣。



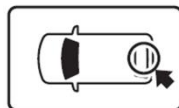
QC72711AX

6. 另一侧也进行相同操作。

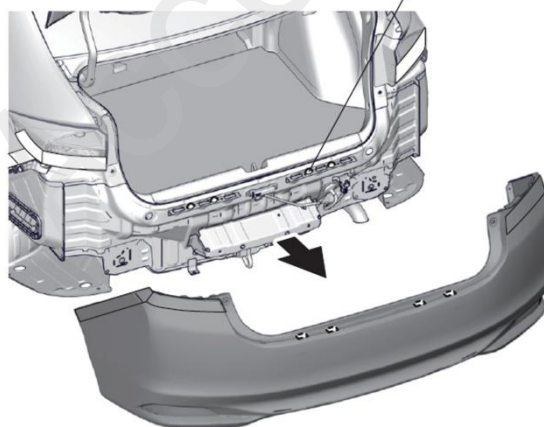


Q9D1012AE

7. 拆出后保险杠。

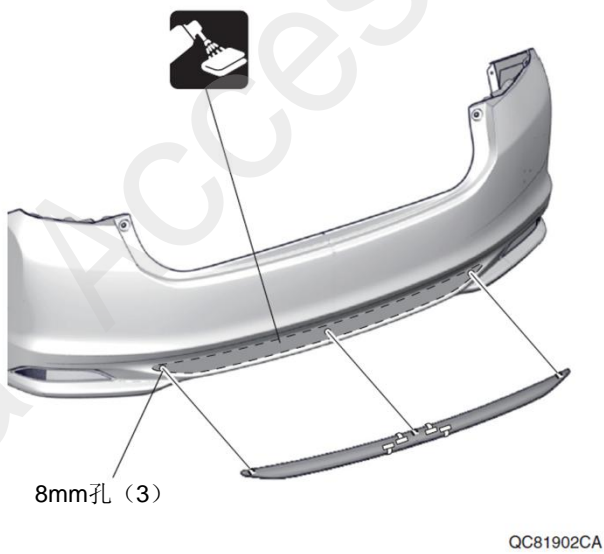


爪扣 (4)

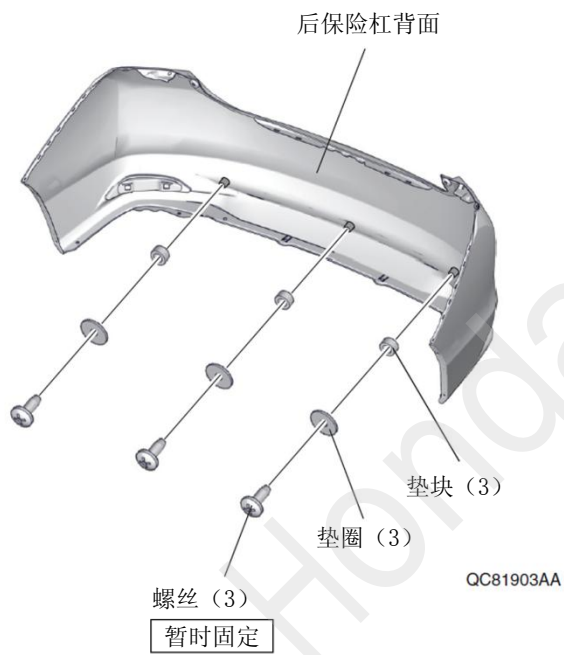


QC02909AA

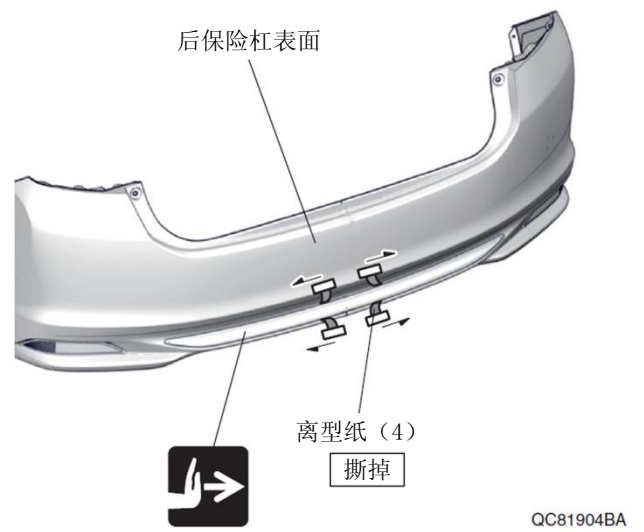
14. 安装后保险杠饰条。



15. 暂时固定后保险杠饰条。



16. 固定后保险杠饰条。

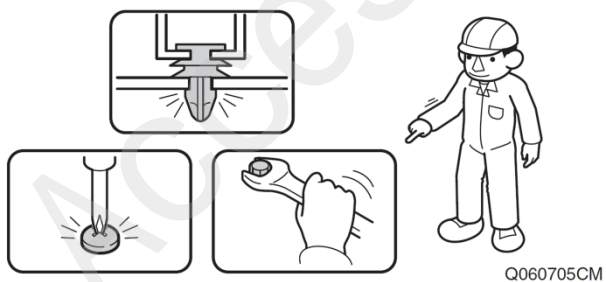


17. 固定后保险杠饰条。



安装确认

18. 确认安装没有异常。



复原作业

19. 把拆卸下来的车辆零件按原样装回。

建议

- 注意不要损伤车辆零件，夹住线束。
- 必须牢固安装夹扣、爪扣等，不能凸起。

