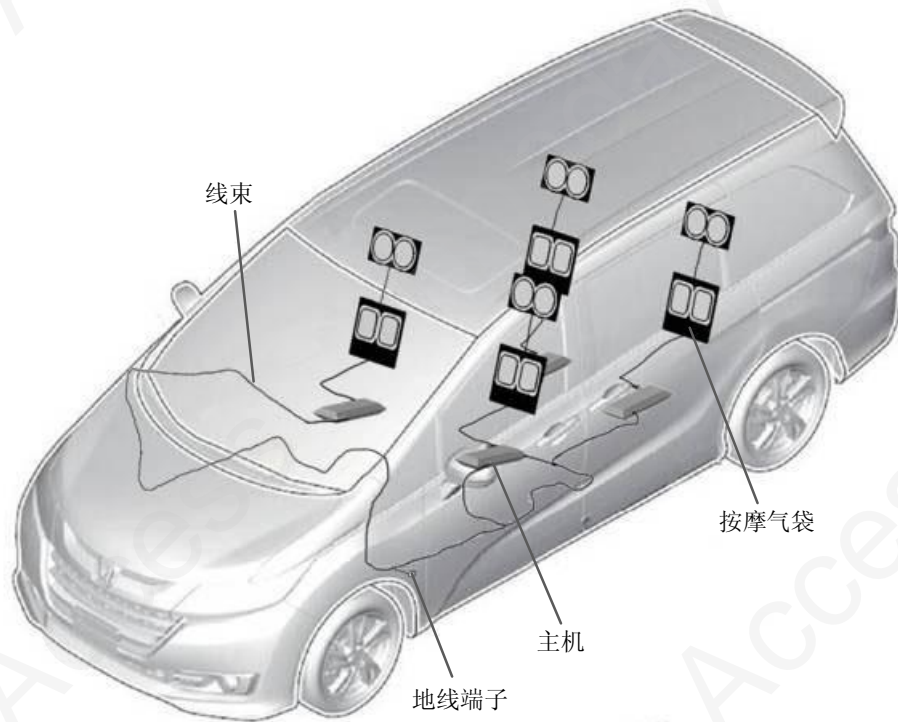


气动按摩座椅

ODYSSEY

安装位置图



为确保安装的安全（务必仔细阅读）

警告标志的说明

• 本书中使用以下标志来标明有可能造成操作人员或其他人受伤害的操作，以及有关安装的建议。

⚠ 危险

不遵从该指示，将导致死亡或者其他严重伤害

⚠ 警告

不遵从该指示，有可能导致死亡或者其他严重伤害

⚠ 注意

不遵从该指示，有可能导致受伤

建议

防止导致故障、破损的建议



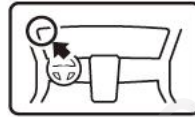
禁止事项

关于图标

- 使用下列图标来标明安装位置。



车身对应位置



仪表板对应位置

- 使用下列图标来标明操作中必须遵守的事项。



佩戴防护眼镜



带皮手套



双人作业



放置于抹布或毛毯上



除去毛刺



涂抹修补漆后充分干燥



保管好零件（还给客户）



用力压紧粘贴面



使用规定扭力上紧螺丝

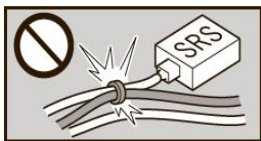


垂直安装面操作



使用脱脂洗剂清洗

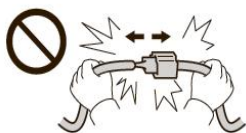
线束操作注意事项



请不要把用品线束与 SRS 线束扣夹在一起。



接线器、端子类的接线请用力插入，直到锁紧为止。



拆卸接线器、端子之类的接线时，请不要用力拉拽线束。



从支撑杆拆下的接线器必须接回原位。



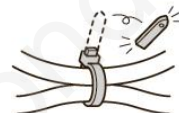
请不要用力拉拽线束。



用品线束要扣在指定场所，不能松垮。



线束不要夹压在零件中间。



切断线束胶带的剩余部分。

一般的注意事项

- 请按照安装说明书的记载事项及服务手册中的相关事项和信息进行操作。特别要注意安全。
- 不要划伤、损坏车辆及相关零件。
- 特别要注意夹扣和爪扣的操作。
- 拆卸前应考虑如何装回原样，先确认安装时的状态后才开始拆卸零件。
- 由于车辆型号不同，插图与实物有时会有差异。

安装电装零件的注意事项

- 进行安装操作时必须请先断开车辆电池的负极端子。

关于本用品的注意事项

- 螺栓、螺丝等必须使用本说明书的指定零件。否则，随意使用类似的零件有可能导致故障发生。
- 安装以及粘贴操作请不要在太阳直射的地方，多尘的地方进行。
- 粘贴时必须保证粘贴面的温度在 15~40℃。
- 特别是低温时会导致双面胶带粘性降低，此时必须先加热粘贴面。
- 粘贴时用力压紧，但是要避免损坏用品以及车辆零件。
- 请不要拔出双面胶重新再贴。否则会造成破损，或双面胶和贴膜不能充分粘紧。

组成配件

附属套件 r

主机



绑带 (30)
(部分剩余)

按摩气袋



接头盒



遥控器



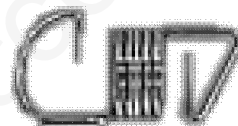
接头盖



C形钩子 (5)
(部分剩余)



弹簧钩子 (8)



使用说明书



必要工具/用具

- 胶布
- 一字螺丝刀
- 套筒
- 绝缘胶布
- 剪刀
- 斜口钳
- 便携拔取器
- 反向尖嘴钳
- 十字螺丝刀
- 胶布

安装方法和顺序

脱脂洗洁剂的清洗方法

- 把脱脂洗洁剂涂抹在抹布上，把安装面上的油脂、垃圾、污垢全部擦拭干净。

建议

- 请不要把脱脂洗洁剂直接涂抹在安装面。
- 请充分干燥后才进行粘贴操作。

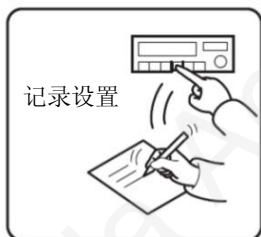
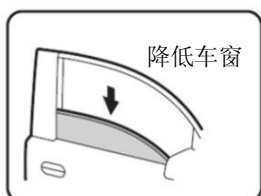


电池负极端子的拆卸

1. 断开电池的电源前请执行图示的操作。
2. 记录车辆各电子单元的设置，包括音响/导航系统的防盗密码。
3. 拆开电池的负极端子。

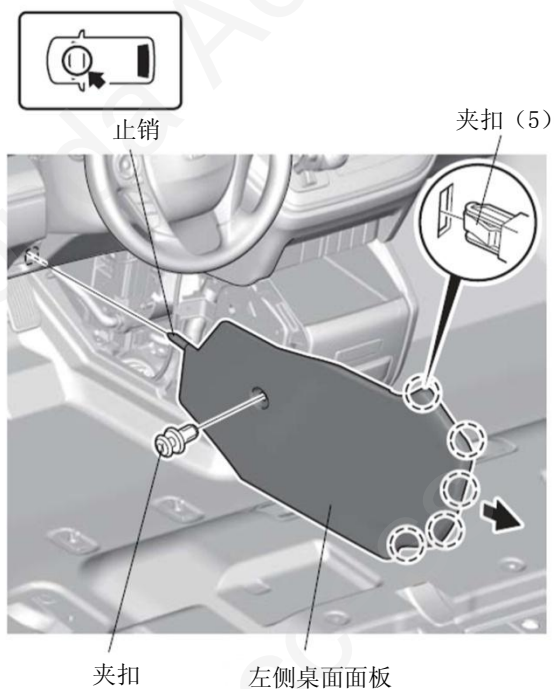
建议

- 关闭点火开关后，等待3分钟才能拆开电瓶的负极端子。

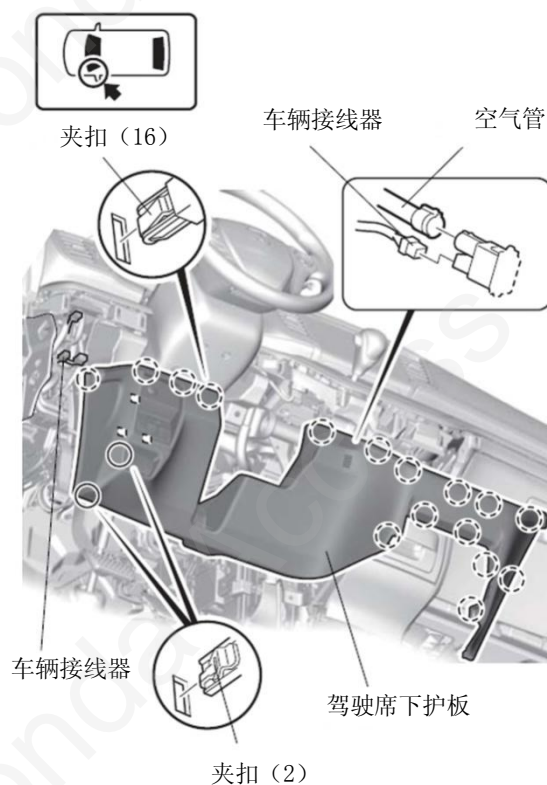


车辆零件的拆卸

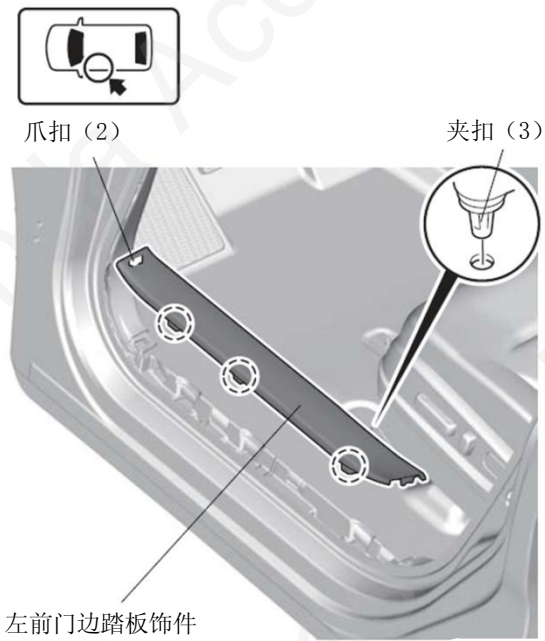
4. 拆出左侧桌面面板。



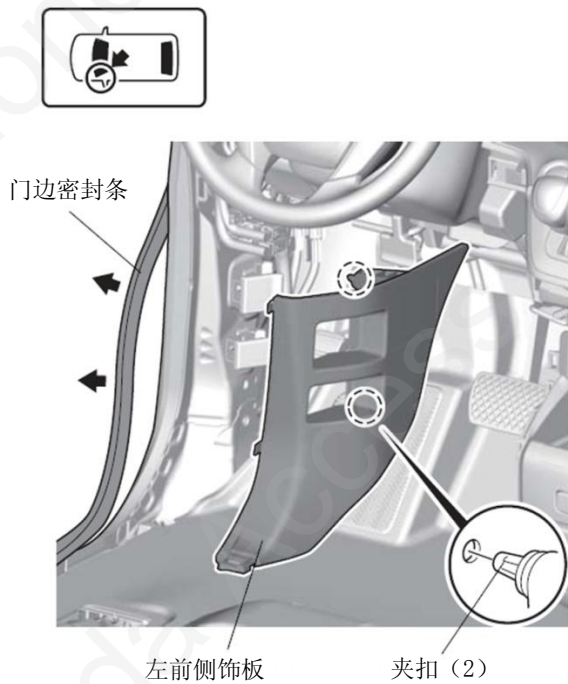
5. 拆出驾驶席下护板。



6. 拆出左前门边踏板饰件。



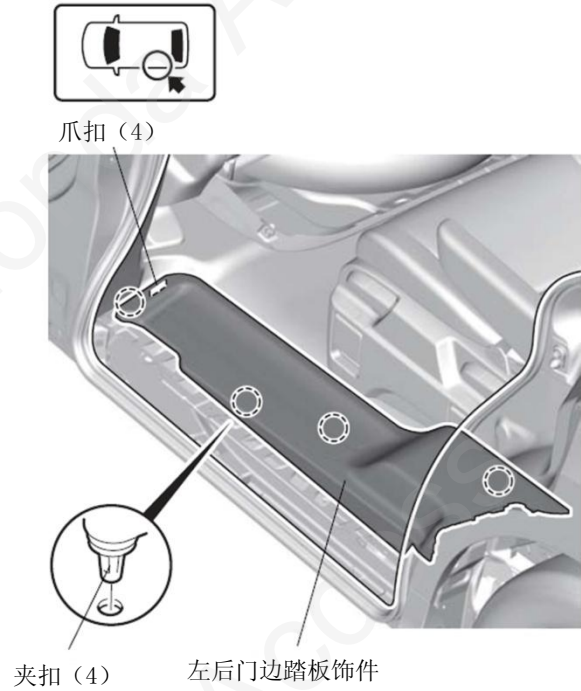
7. 拆出左前侧饰板。



安装中排左侧座椅

顺序 8-15

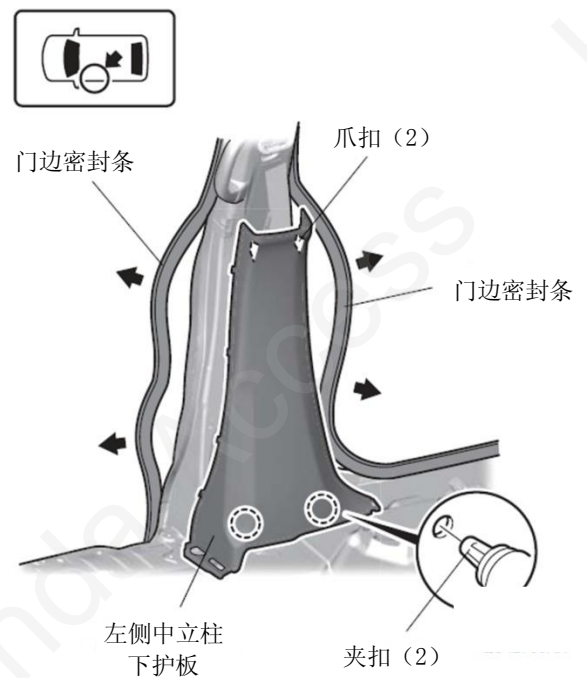
8. 拆出左后门边踏板饰件。



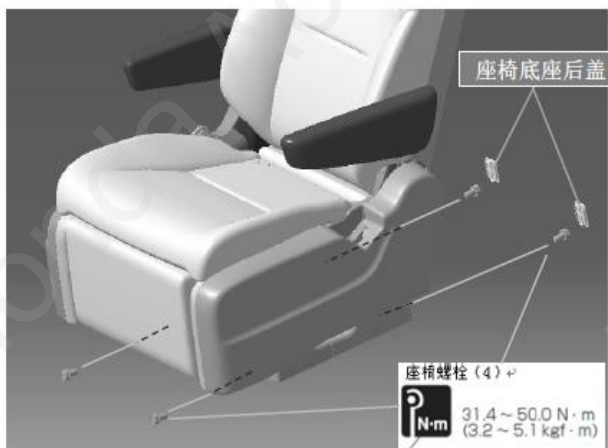
9. 拆出左侧中立柱下护板。

建议

- 门边密封条上涂抹有丁基胶，注意不要弄脏车辆零件。



10. 拆出座椅底座后盖，拆下第二排左侧座椅。

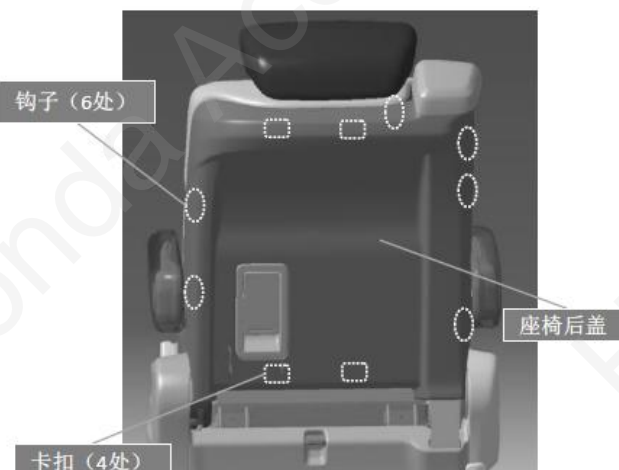


11. 拆出座椅背部的开关护盖。



提示：盖子的6个钩子、2个卡槽

12. 拆出座椅后盖。



• 座椅肩部

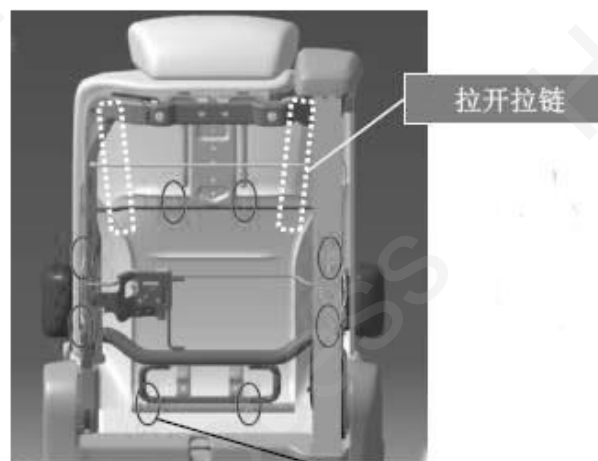
可调节

顺序 13

不可调节

转顺序 14

13. 拉开拉链，拉开座椅背部表皮固定钩。



固定钩 (8)

14. 拉开座椅背部表皮固定钩。



固定钩 (10)

15. 翘起座椅套并取出 C 型钩子。



转顺序 32

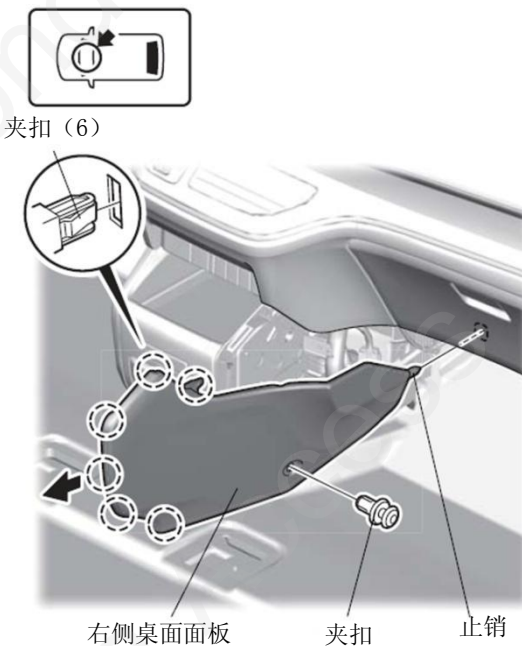
安装中排右侧座椅

顺序 16-25

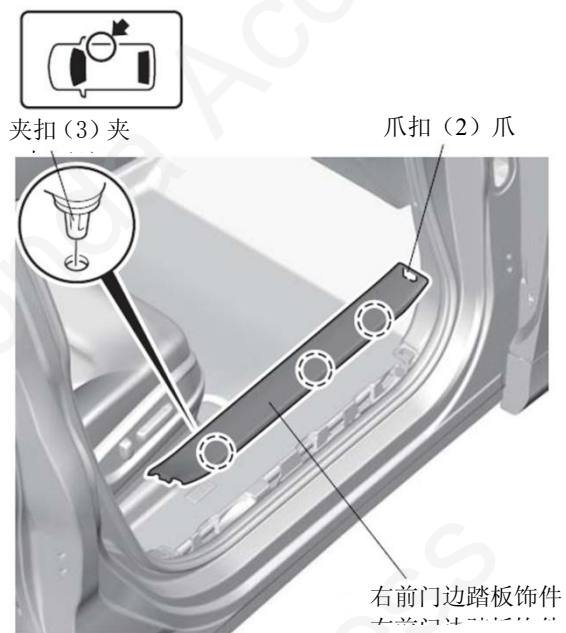
16. 拆出副驾驶席底板。



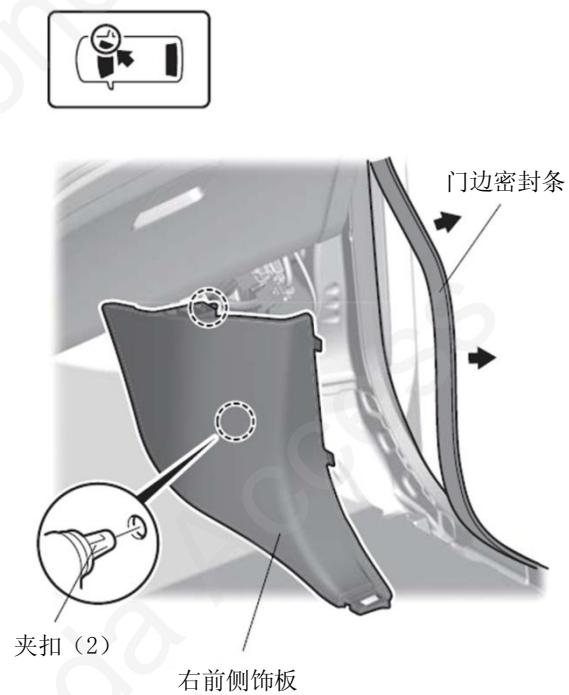
17. 拆出右侧桌面面板。



18. 拆出右前门边踏板饰件。



19. 拆出右前侧饰板。



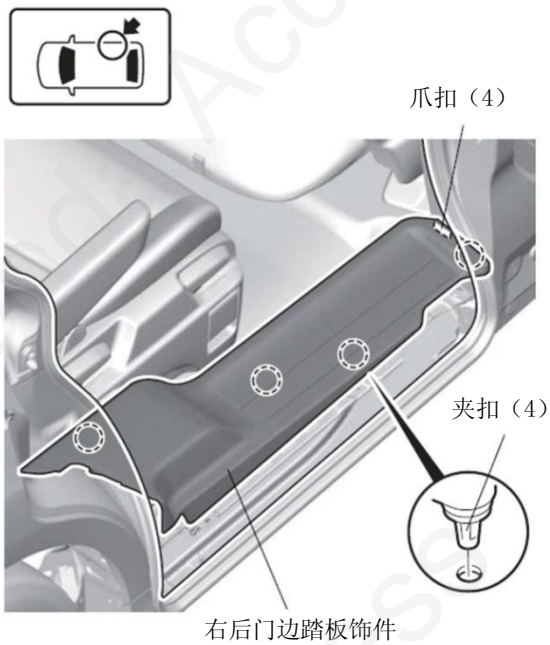
20. 拆出减震杆。



21. 拆出手套箱。

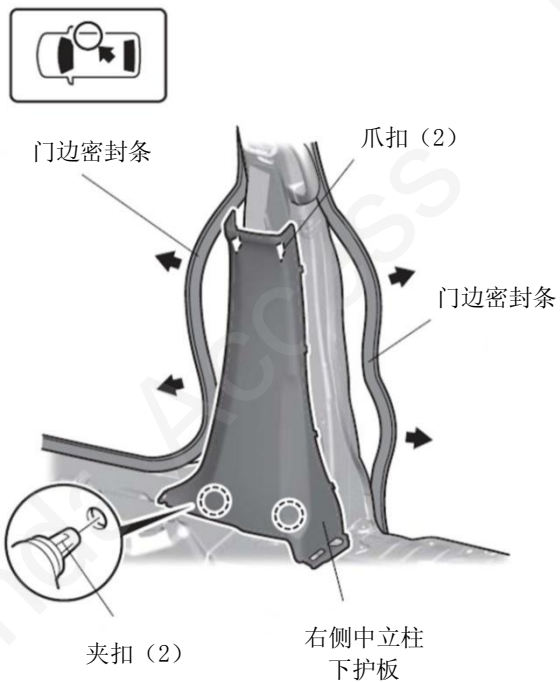


22. 拆出右后门边踏板饰件。

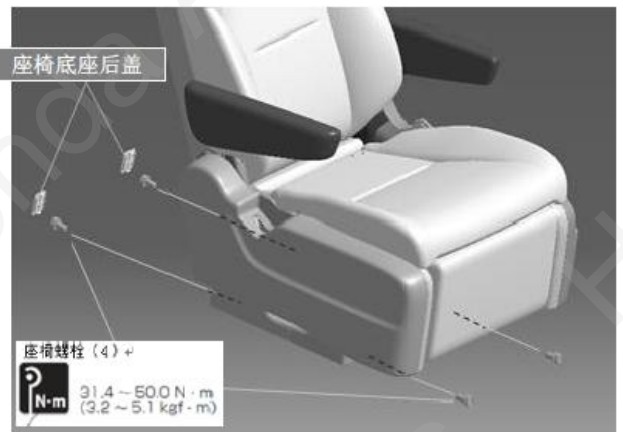


23. 拆出右侧中立柱下护板。

建议
<ul style="list-style-type: none"> • 门边密封条上涂抹有丁基胶，注意不要弄脏车辆零件。



24. 拆出座椅底座后盖，拆下第二排后侧座椅。



25. 参考顺序 11~15 拆出座椅部件。

转顺序 32

安装驾驶席座椅

顺序 26-28

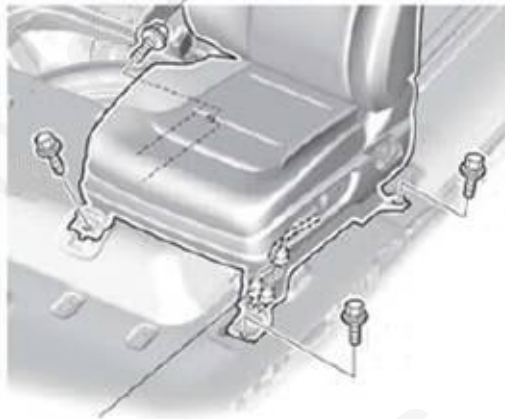
26. 拆出座椅脚护套。



27. 拧开驾驶席座椅的 4 个螺栓。

座椅螺栓 (4)

31.4 ~ 50.0 N·m
(3.2 ~ 5.1 kgf·m)



车辆接线器

28. 参考顺序 11~15 拆出座椅部件。

转顺序 32

安装副驾驶席座椅

顺序 29-31

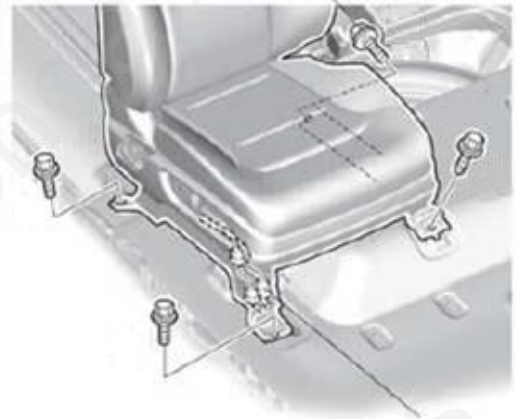
29. 拆出座椅脚护套。



30. 拧开副驾驶席座椅的 4 个螺栓。

座椅螺栓 (4)

31.4 ~ 50.0 N·m
(3.2 ~ 5.1 kgf·m)



车辆接线器

31. 参考顺序 11~15 拆出座椅部件。

气动按摩座椅的安装

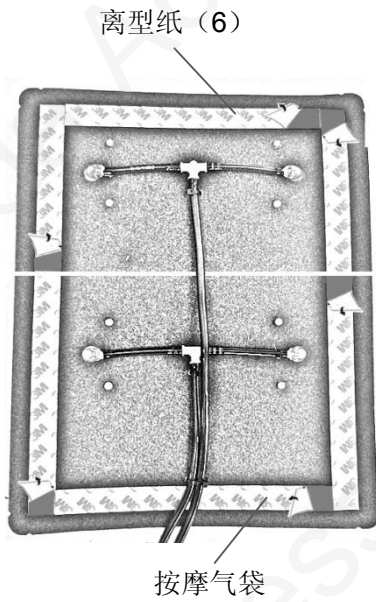
32. 剪开按摩气袋。

建议

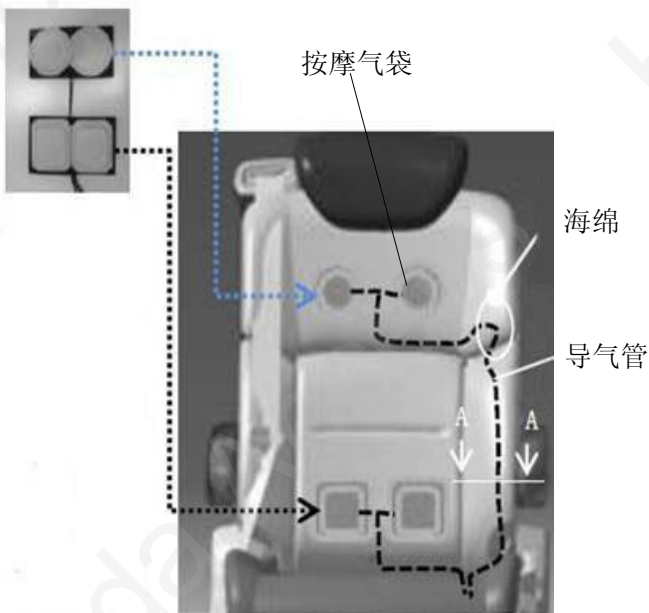
- 注意不要剪断气管。
- 注意误伤按摩气袋。



33. 撕开离型纸。



34. 粘贴按摩气袋



35. 固定座椅套。

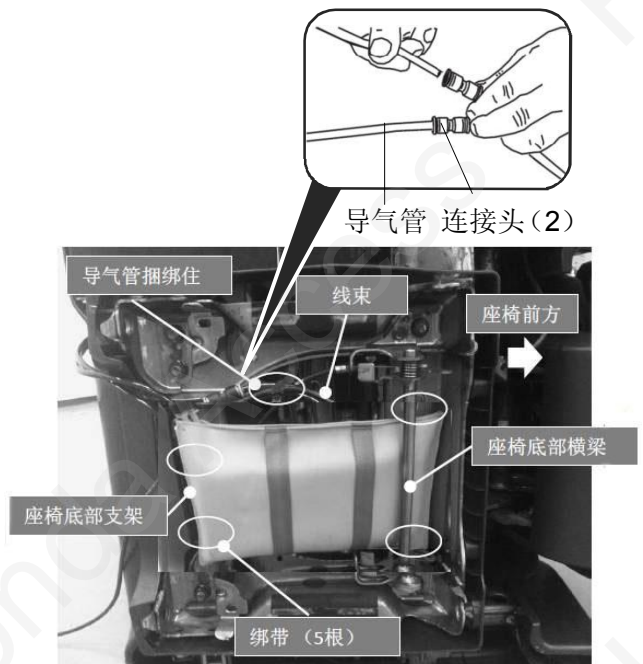
建议
•注意弹簧钩子固定在原车 C 型扣的位置。



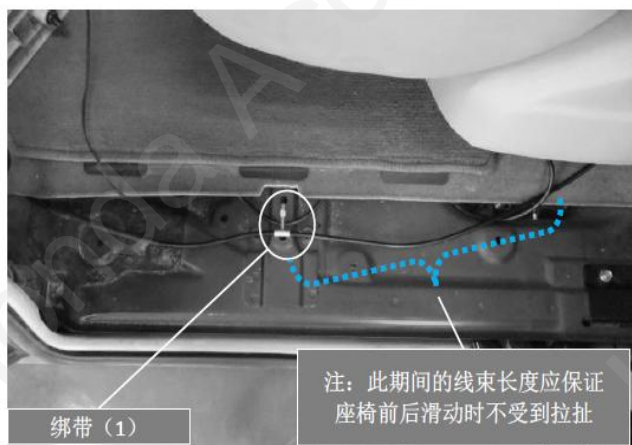
安装中排左侧座椅	顺序 36-42
安装中排右侧座椅	顺序 43-49
安装驾驶席座椅	顺序 50-56
安装副驾驶席座椅	顺序 57-59

36. 连接好导气管。

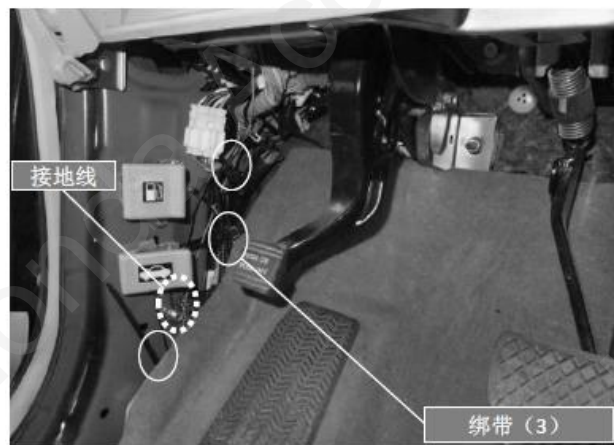
建议
•注意不要接错导气管 (1 对 1, 2 对 2)。
•注意多余气管固定在主机下方。



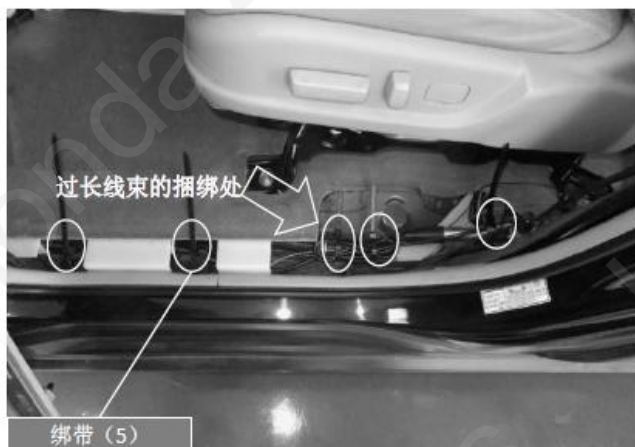
37. 固定线束。



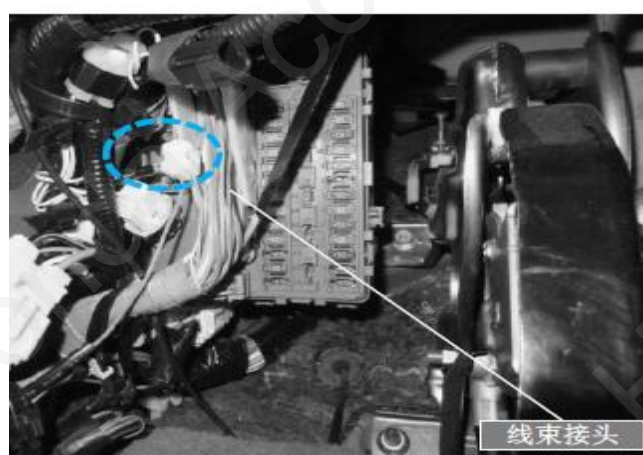
39. 固定线束，连接地线。



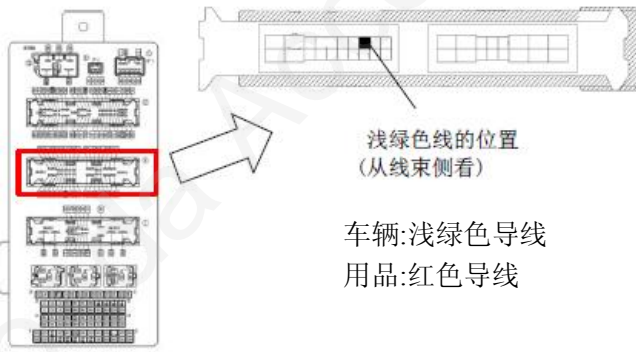
38. 固定线束。



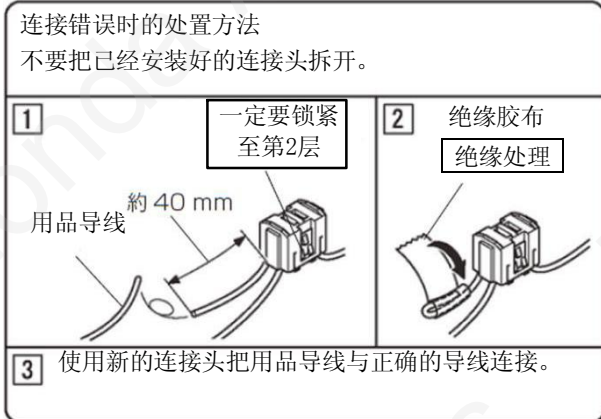
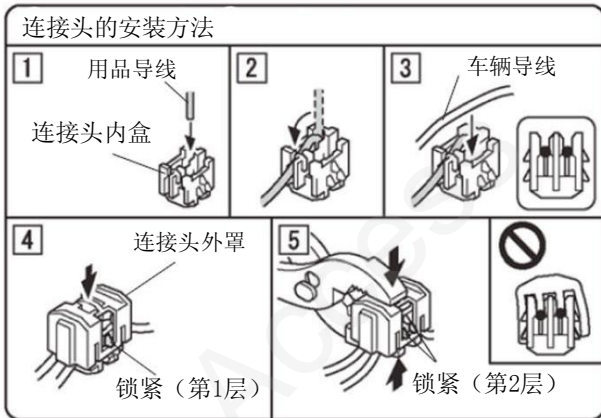
40. 连接线束导线。



41. 连接线束导线。



<线束一侧视图>

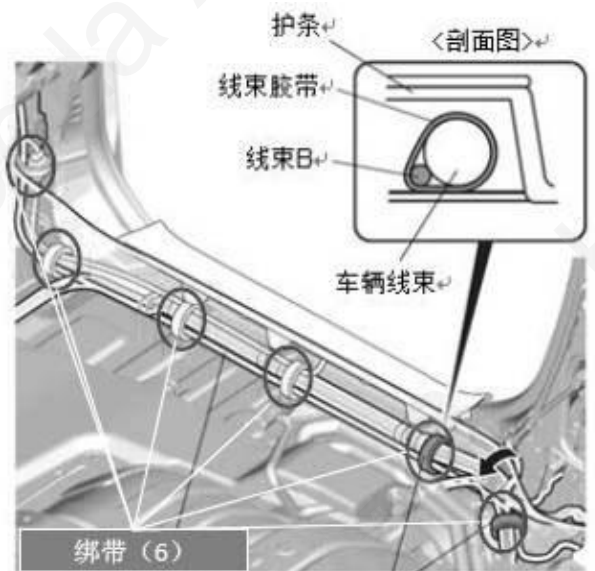


42. 粘贴遥控器左右标识标签。

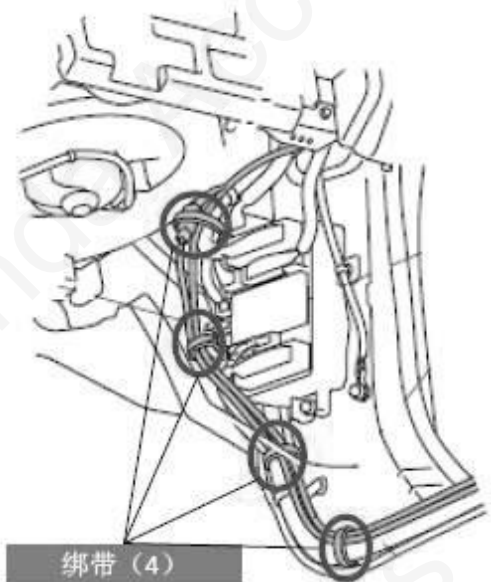


转顺序 60

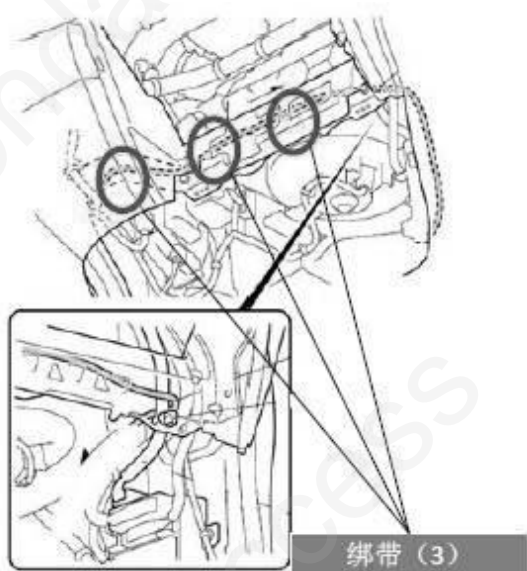
43. 在右前门踏板处布置线束。



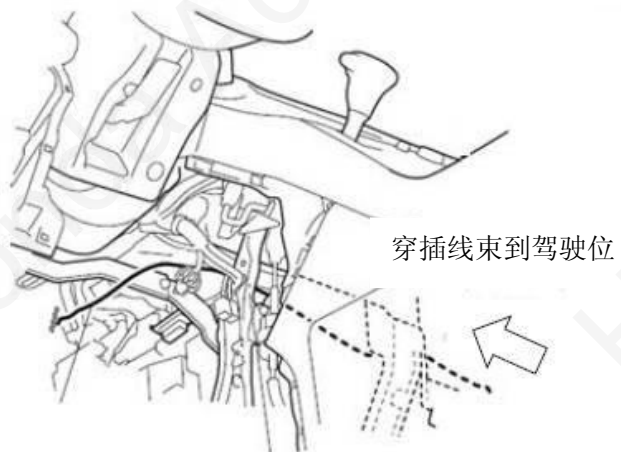
44. 沿着车辆线束布线。



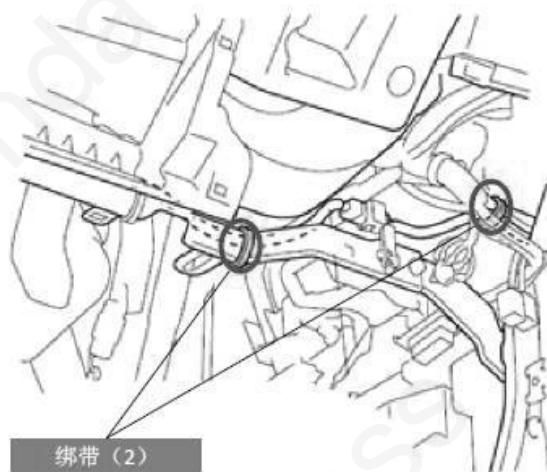
45. 沿着车辆线束布线。



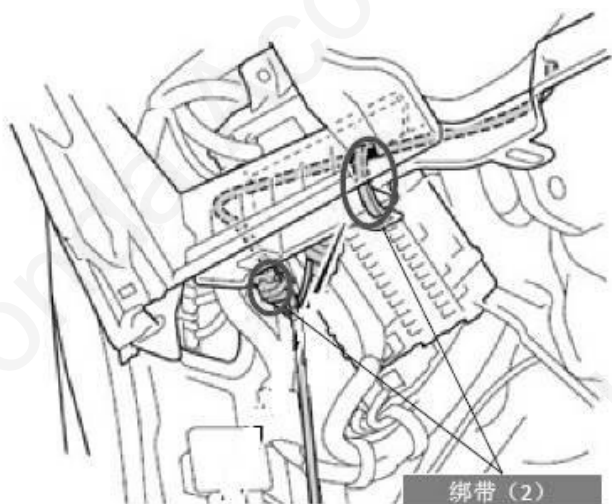
46. 从中控台底部穿插线束。



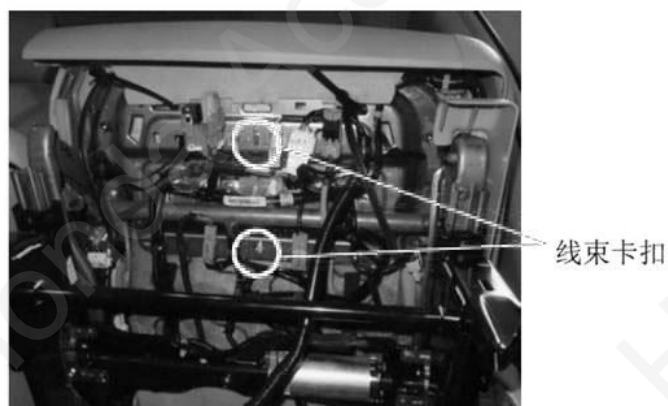
47. 固定线束。



48. 固定线束。



51. 拆下座椅下的线束卡扣。



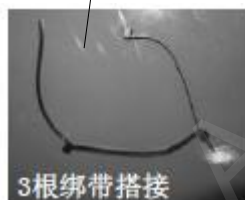
49. 参考顺序 39~42 进行连接。

转顺序 60

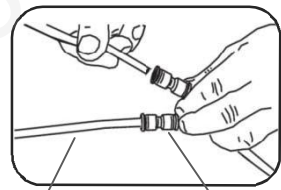
50. 抬起座椅。



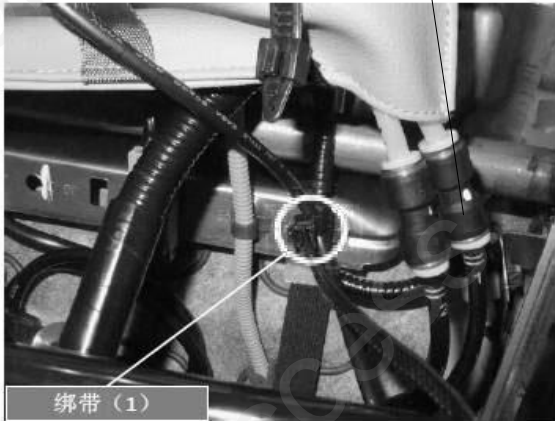
52. 固定线束。



53. 连接导气管，固定线束。

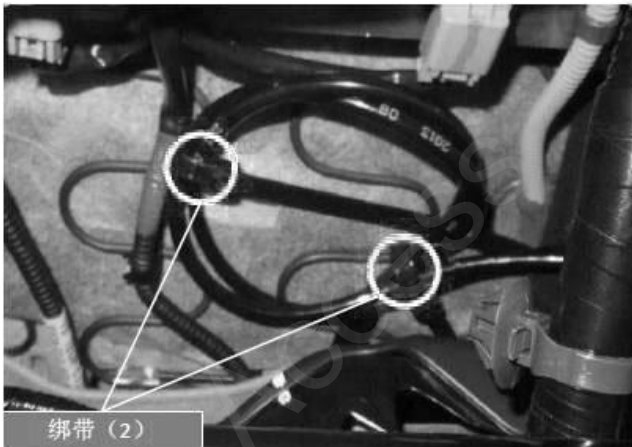


导气管 接头(2)



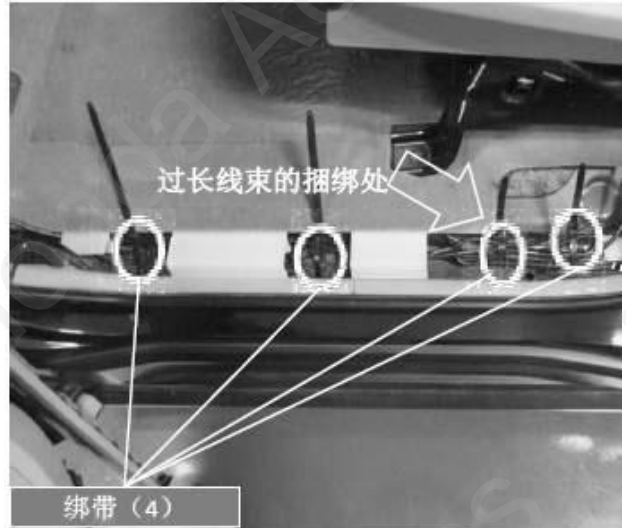
绑带(1)

54. 固定线束。



绑带(2)

55. 固定线束。



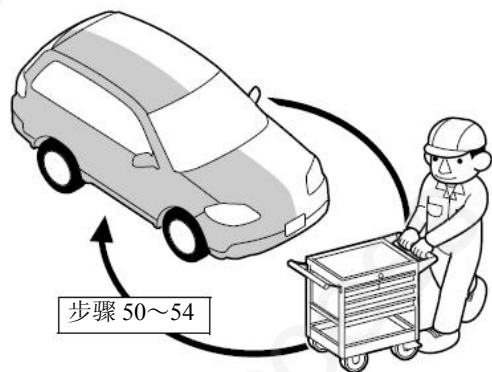
绑带(4)

过长线束的捆绑处

56. 参考顺序 39~42 进行连接。

转顺序 60

57. 另一侧也进行相同操作。



步骤 50~54

58. 参考顺序 43~46 进行布线。

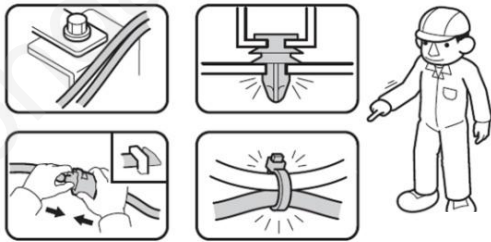
59. 参考顺序 39~42 进行连接。

安装确认

60. 确认配线和安装没有异常。

建议

- 确认没有强行拉拽、夹塞、夹住线束。
- 确认夹扣和线束胶带安装牢固，没有遗漏。

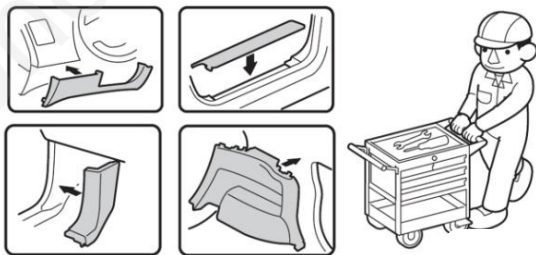


复原操作

61. 把拆卸下来的车辆零件按原样装回。

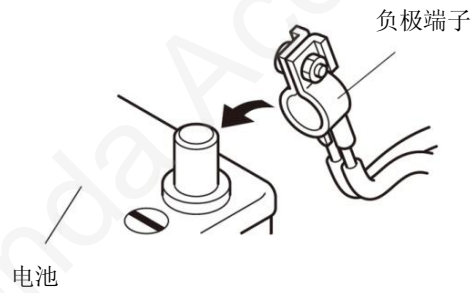
建议

- 注意不要损伤车辆零件，夹住线束。
- 必须牢固安装夹扣、爪扣等，不能凸起。
- 请参照服务手册在车门密封条涂抹丁基密封胶。



动作确认

62. 重新连接电池的负极端子。

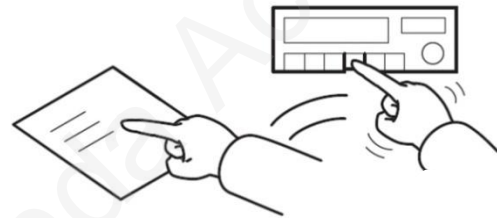


63. 启动车辆，使用遥控器是否能控制按摩座椅正常启动。

车辆检查

64. 确认电装产品及电子系统的运转正常。

65. 恢复各单元的安装前的设置状态。



维修保养

保险丝的位置

• 2A 保险丝的位置请参照安装位置图。