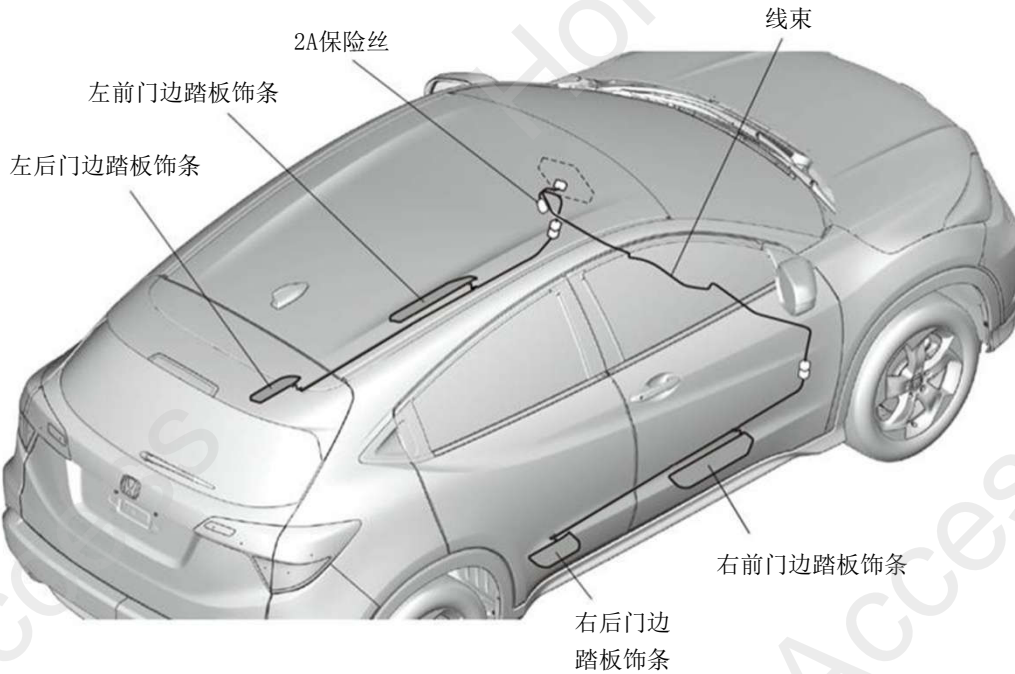


LED 流光踏板

VEZEL

安装位置图



为确保安装的安全（务必仔细阅读）

警告标志的说明

- 本书中使用以下标志来标明有可能造成操作人员或其他人受伤害的操作，以及有关安装的建议。

⚠ 危险

不遵从该指示，将导致死亡或者其他严重伤害

⚠ 警告

不遵从该指示，有可能导致死亡或者其他严重伤害

⚠ 注意

不遵从该指示，有可能导致受伤

建议

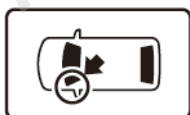
防止导致故障、破损的建议



禁止事项

关于图标

- 使用下列图标来标明安装的位置和操作人员的视线角度。



车身对应位置



仪表板对应位置

- 使用下列图标来标明操作中必须遵守的事项。



佩戴防护眼镜



双人作业



除去毛刺



保管好零件（还给客户）



使用规定扭力上紧螺丝



使用脱脂洗洁剂清洗



带皮手套



放置于纸皮箱或毛毯上



涂抹修补漆后充分干燥

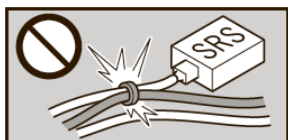


用力压紧粘贴面



垂直安装面操作

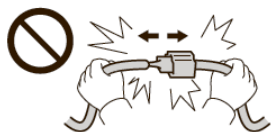
线束操作注意事项



请不要把用品线束与 SRS 线束扣夹在一起。



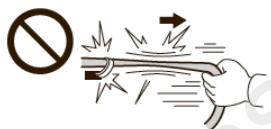
接线器、端子类的接线请用力插入，直到锁紧为止。



拆卸接线器、端子之类的接线时，请不要用力拉拽线束。



从支撑杆拆下的接线器必须接回原位。



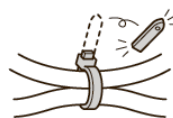
请不要用力拉拽线束。



用品线束要扣在指定场所，不能松垮。



线束不要夹压在零件中间。



切断线束胶带的剩余部分。

一般的注意事项

- 请按照安装说明书的记载事项及服务手册中的相关事项和信息进行操作。特别要注意安全。
- 不要划伤、损坏车辆及相关零件。
- 特别要注意夹扣和爪扣的操作。
- 拆卸前应考虑如何装回原样，先确认安装时的状态后才开始拆卸零件。

安装电装零件的注意事项

- 进行安装操作时必须请先断开车辆电瓶的负极端子。

关于本用品的注意事项

- 螺栓、螺丝等必须使用本说明书的指定零件。否则，随意使用类似的零件有可能导致故障发生。
- 安装以及粘贴操作请不要在太阳直射的地方，多尘的地方进行。
- 粘贴时必须保证粘贴面的温度在 15~40℃。
- 特别是低温时会导致双面胶带粘性降低，此时必须先加热粘贴面。
- 粘贴时用力压紧，但是要避免损坏用品以及车辆零件。
- 请不要拔出双面胶重新再贴。否则会造成破损，或双面胶和贴膜不能充分粘紧。
- 安装后 24 小时之内请不要让安装位置沾水，例如不要洗车。

组成配件



必要工具/用具

- 十字螺丝刀
- 包封胶布
- 剪刀
- 镊子
- 扳手
- 胶布
- 裁纸刀
- 脱脂洗洁剂
- 卡尺
- 夹扣拔取器
- 钳子
- 抹布

安装方法和顺序

脱脂洗洁剂的清洗方法

- 把脱脂洗洁剂涂抹在抹布上，把安装面上的油脂、垃圾、污垢全部擦拭干净。

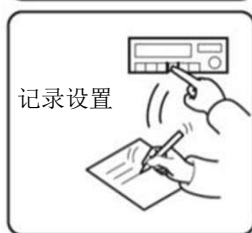
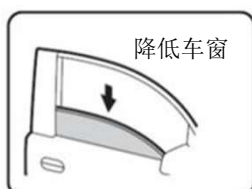
建议

- 请不要把脱脂洗洁剂直接涂抹在安装面。
- 请充分干燥后才进行粘贴操作。



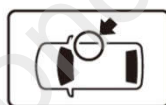
电瓶负极端子的拆卸

1. 断开电瓶的电源前请执行图示的操作。
2. 记录车辆各电子单元的设置，包括音响/导航系统的防盗密码。
3. 拆开电瓶的负极端子。

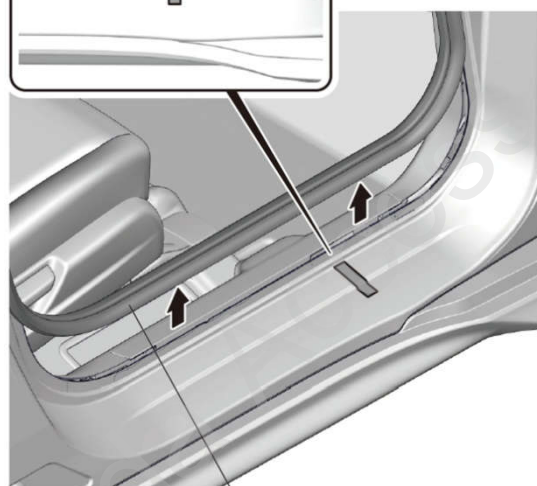
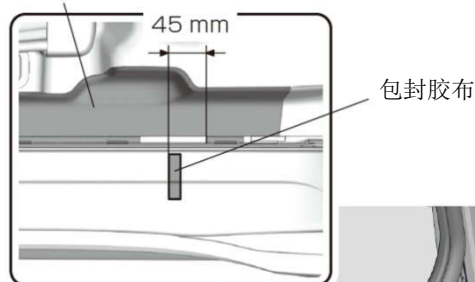


车辆零件的拆卸

4. 揭起门边密封条。
5. 粘贴包封胶布。

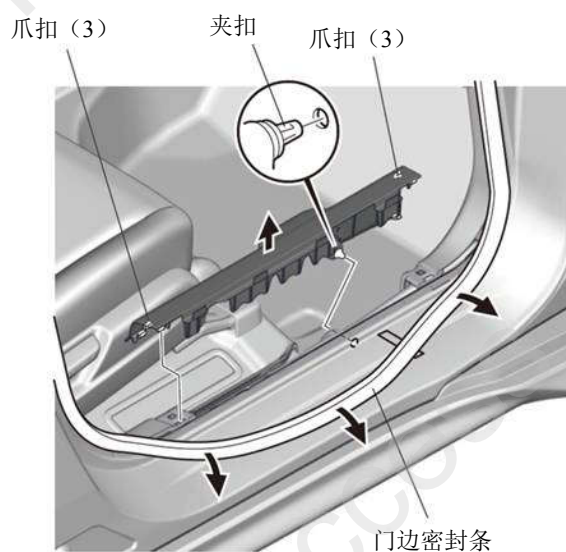


右前侧踏板饰件



QD40301AH

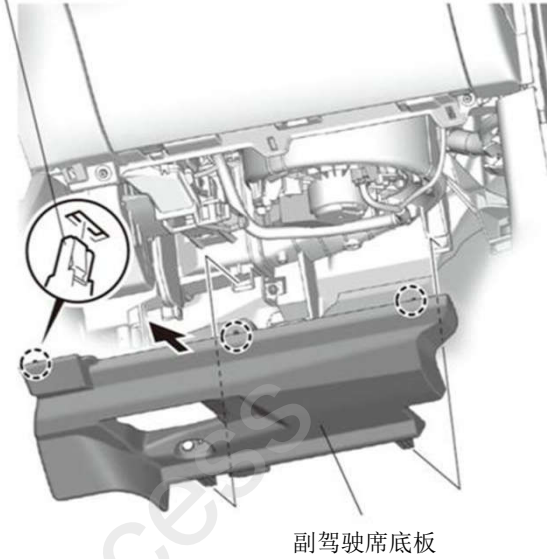
6. 拆出右前侧踏板饰件。



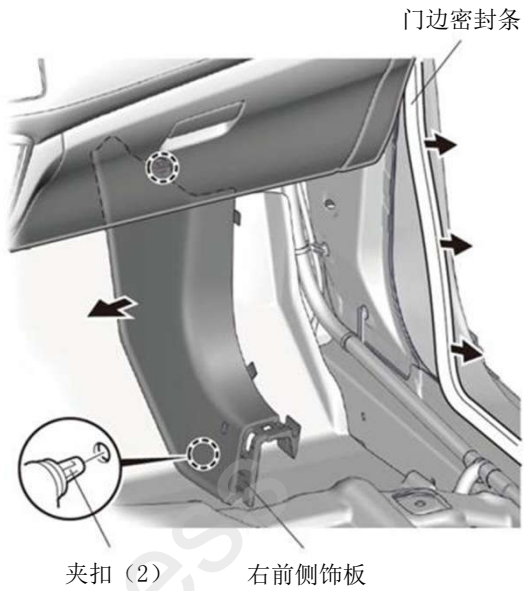
7. 拆出副驾驶席底板。



夹扣 (3)



8. 拆出右前侧饰板。

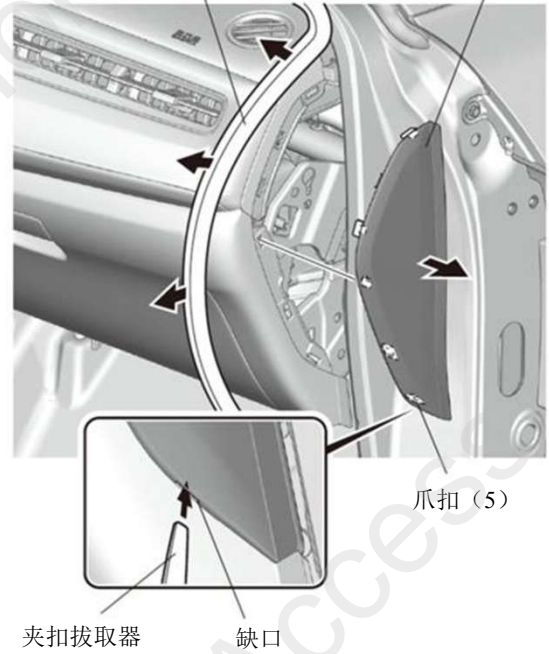


9. 拆出副驾驶席仪表台侧饰盖。



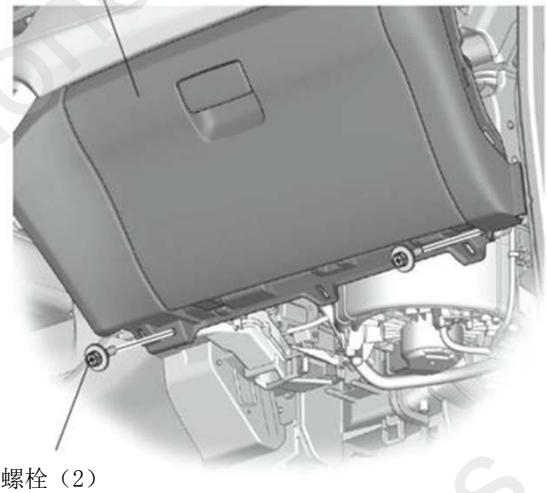
门边密封条

副驾驶席
仪表台侧饰盖

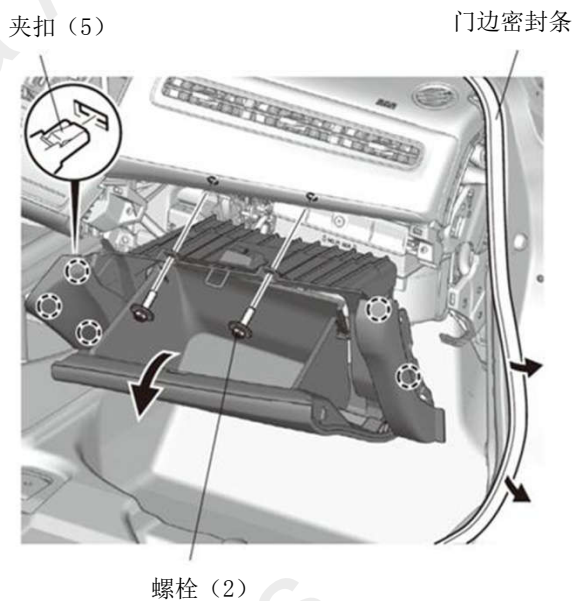


10. 拆出螺栓。

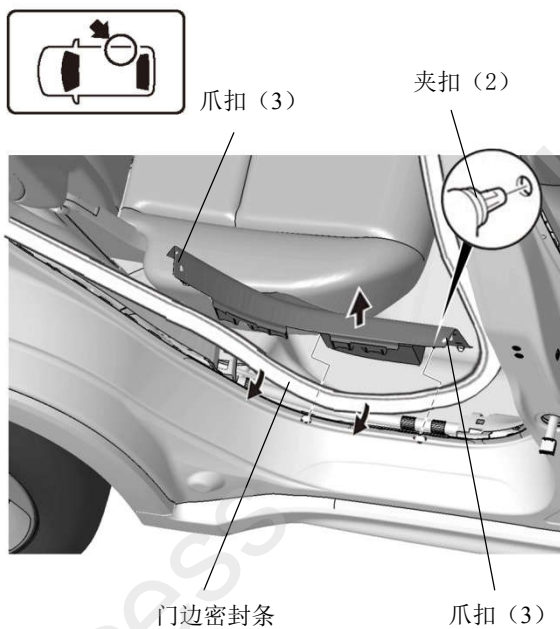
手套箱



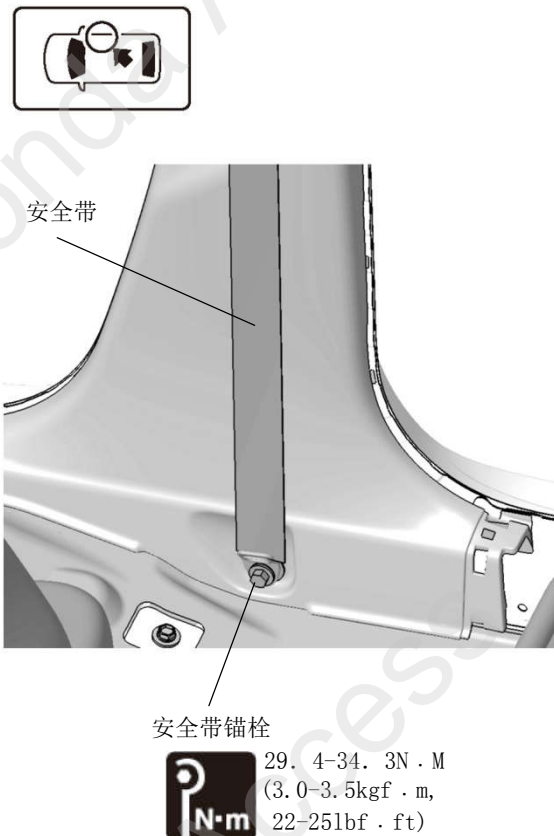
11. 拆出手套箱。



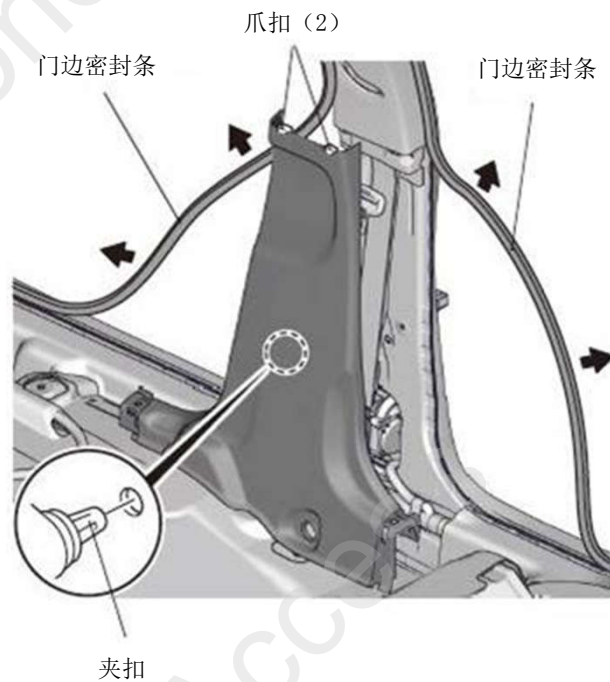
12. 拆出右后侧踏板饰件。



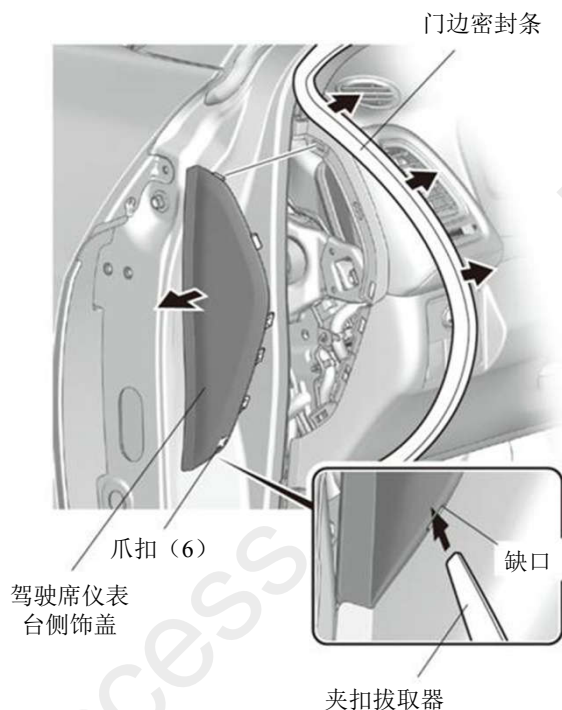
13. 拆卸车辆驾驶席安全带锚栓。



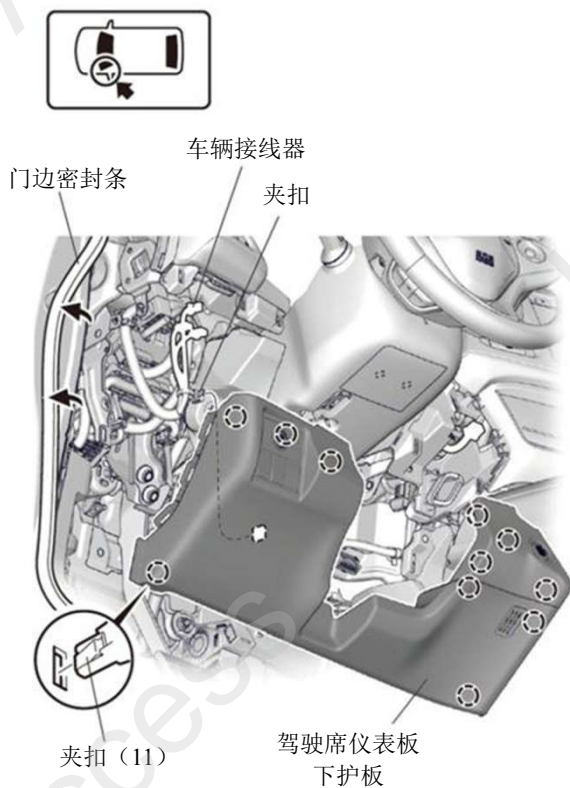
14. 拆出右侧中心柱下护板。



15. 拆出驾驶席仪表台侧饰盖。

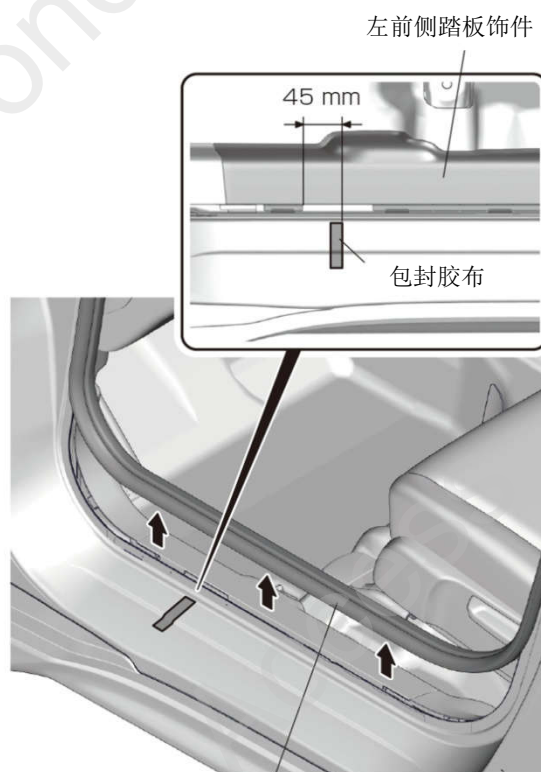
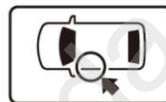


16. 拆出驾驶席下护板。



17. 揭起门边密封条。

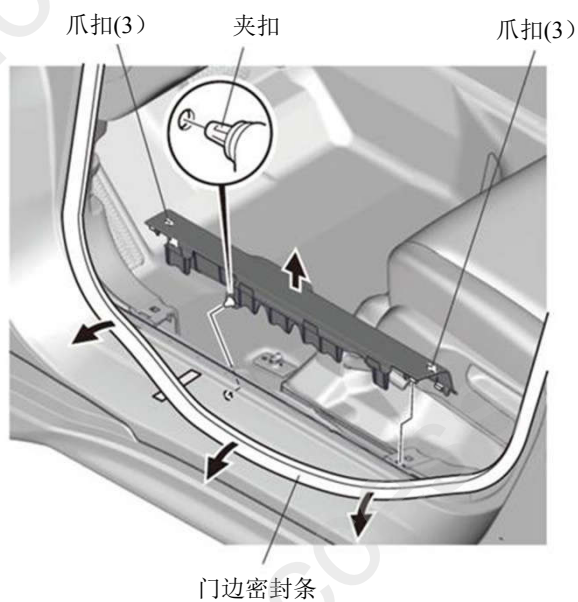
18. 粘贴包封胶布。



门边密封条

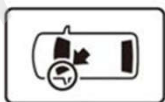
QD40304AH

19. 拆出左前侧踏板饰件。

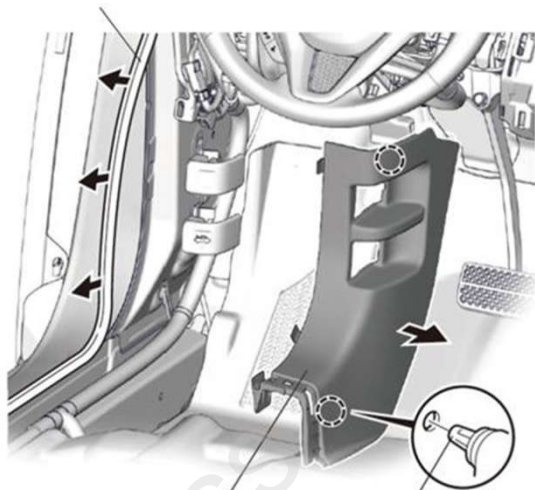


门边密封条

20. 拆出左前侧饰板。



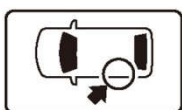
门边密封条



左前侧饰板

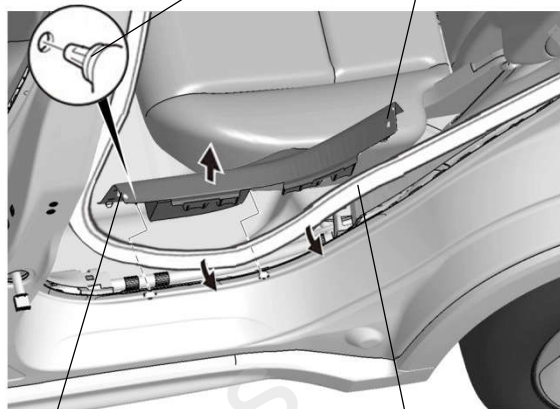
夹扣 (2)

21. 拆出左后侧踏板饰件。



夹扣 (2)

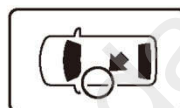
爪扣 (3)



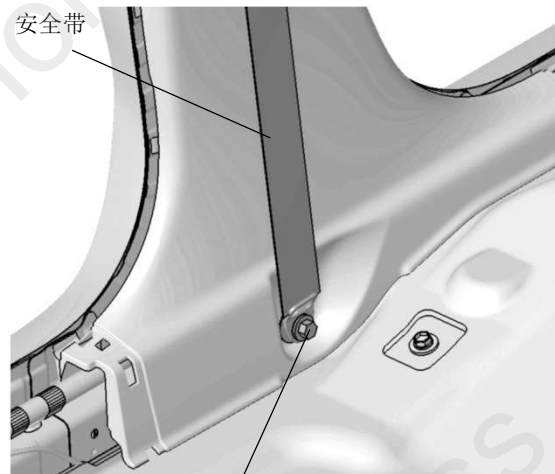
爪扣 (3)

门边密封条

22. 拆卸车辆驾驶席安全带锚栓。



安全带



安全带锚栓

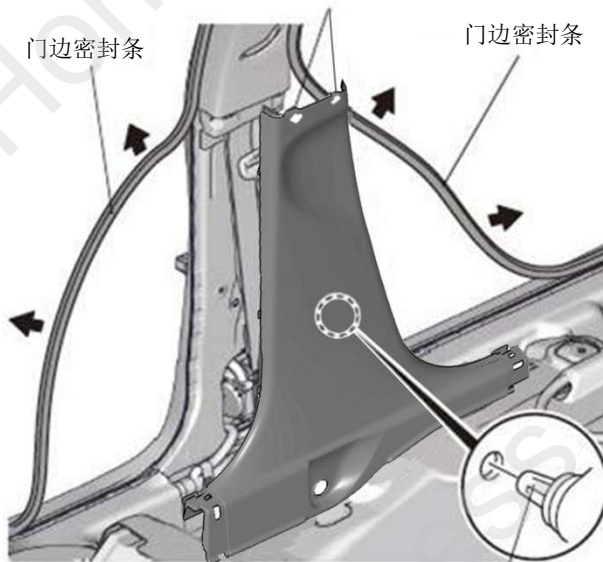
29. 4-34. 3N·m
(3.0-3.5kgf·m,
22-25lbf·ft)

23. 拆出左侧中心柱下护板。

爪扣 (2)

门边密封条

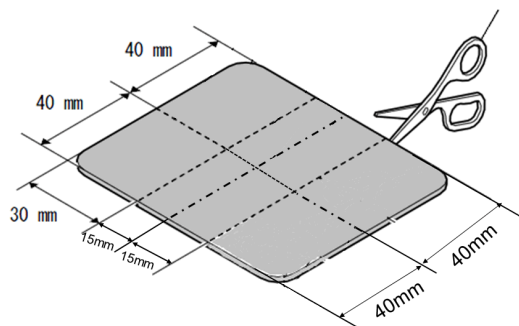
门边密封条



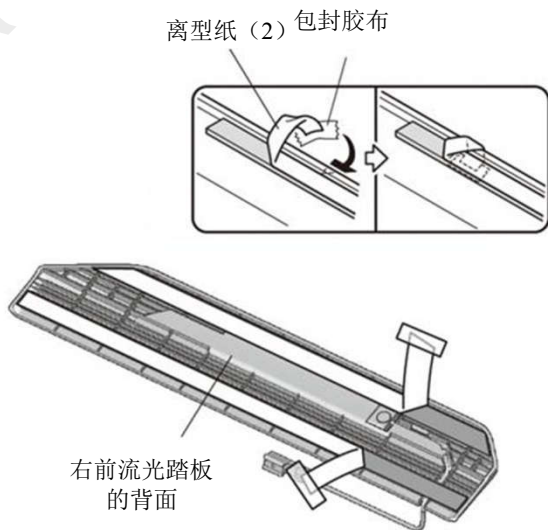
夹扣

门边踏板饰条的安装

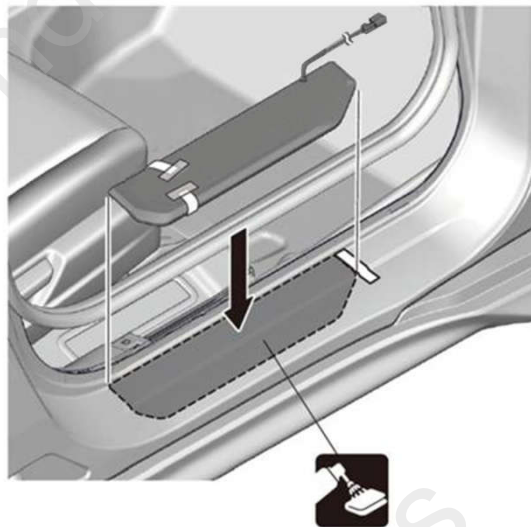
24. 剪开防护胶布。



25. 揭起右前门流光踏板背面的离型纸。

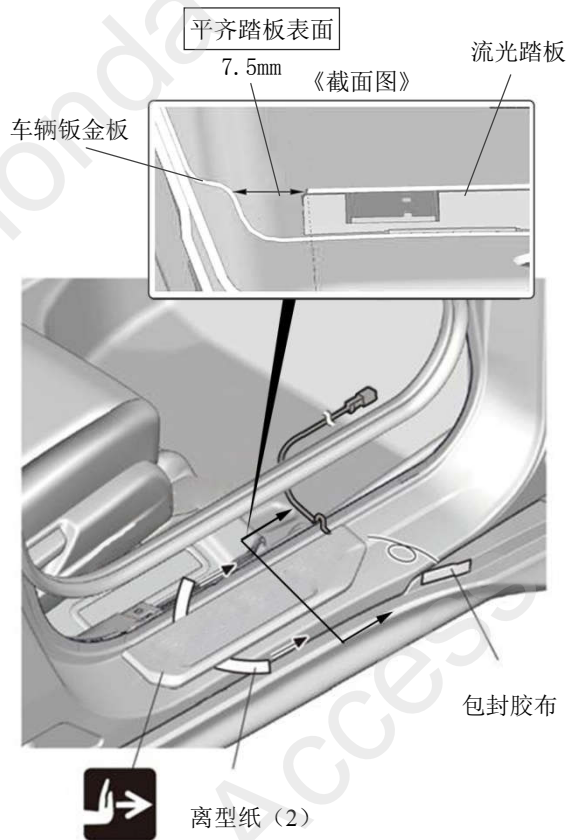


26. 对齐右前流光踏板。



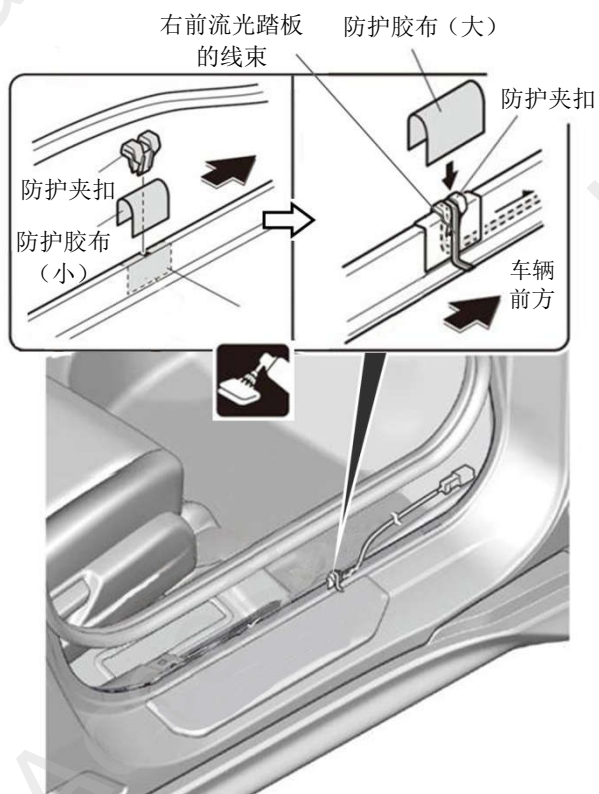
27. 粘贴右前流光踏板。

28. 撕掉包封胶布。

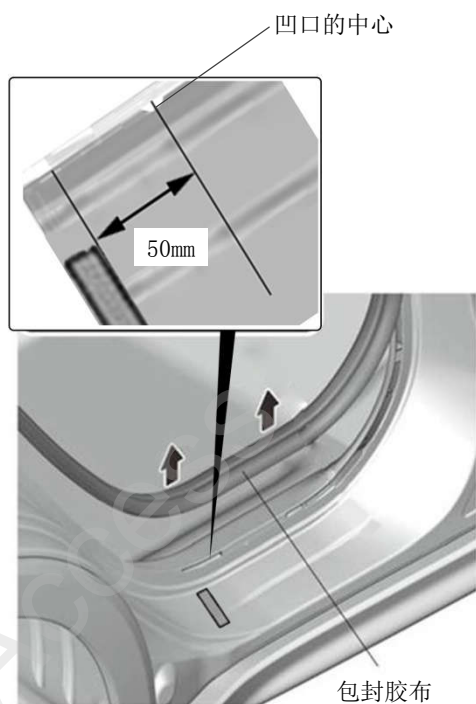


29. 整理铺放好右前流光踏板的线束。

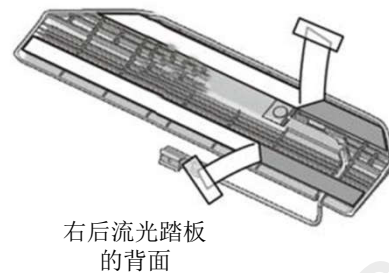
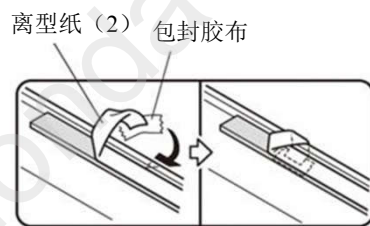
30. 粘贴防护胶布、安装防护夹扣。



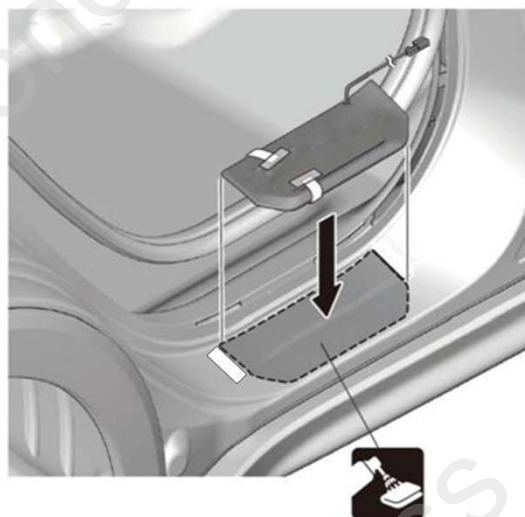
31. 粘贴包封胶布。



32. 揭起右后门流光踏板背面的离型纸。

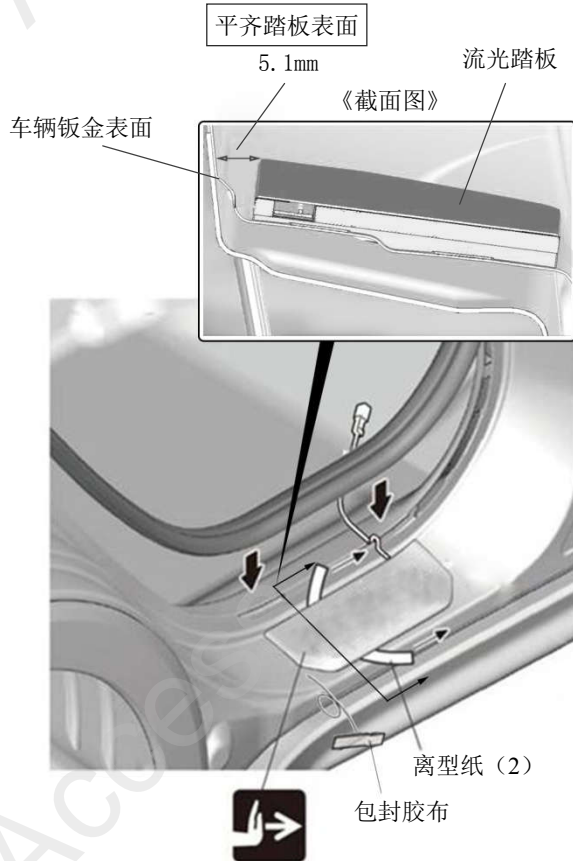


33. 对齐右后门边踏板。



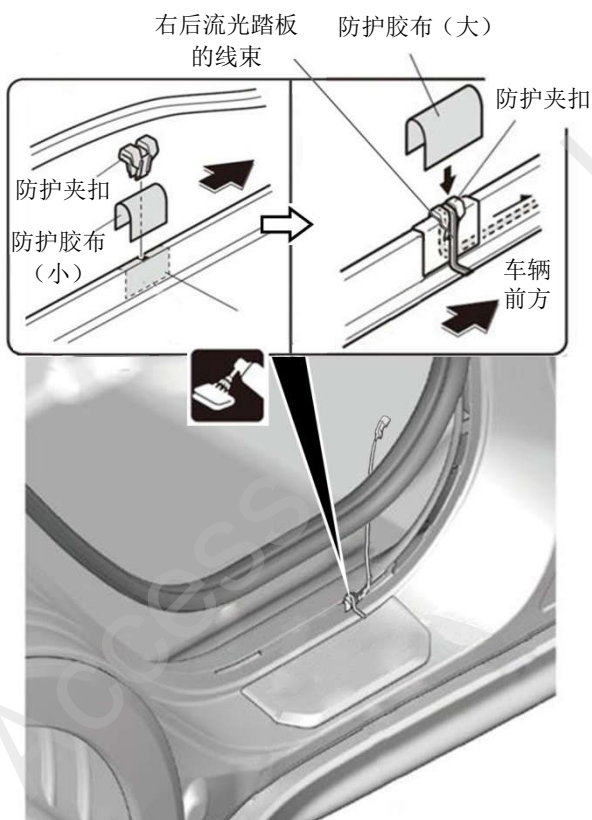
34. 粘贴右后流光踏板。

35. 撕掉包封胶布。



36. 整理铺放好右后流光踏板的线束。

37. 粘贴防护胶布、安装防护夹扣。

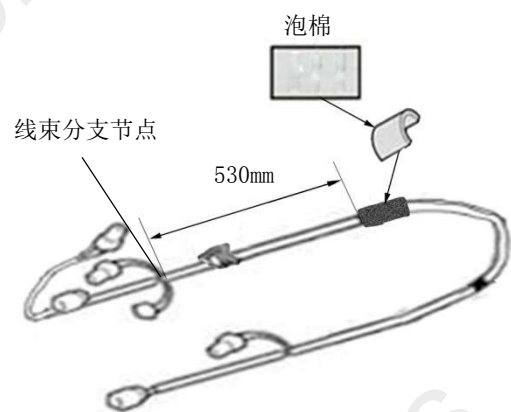


38. 另一侧也进行相同操作。

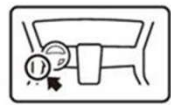


线束的拉线

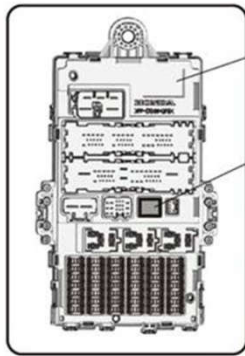
39. 粘贴泡棉。



40. 连接线束的接线器(当车辆连接位置被其它用品占用时, 请另行购买转接线连接)。



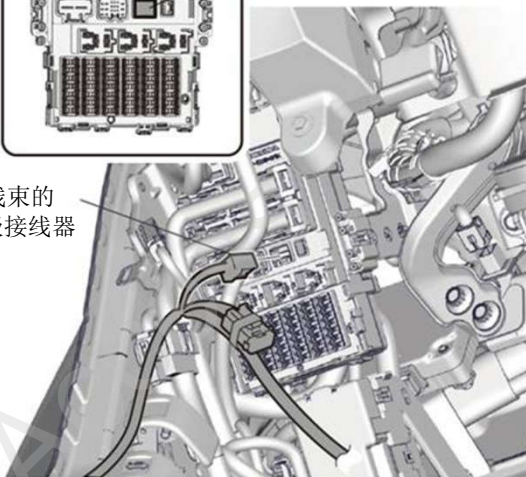
<正面图>



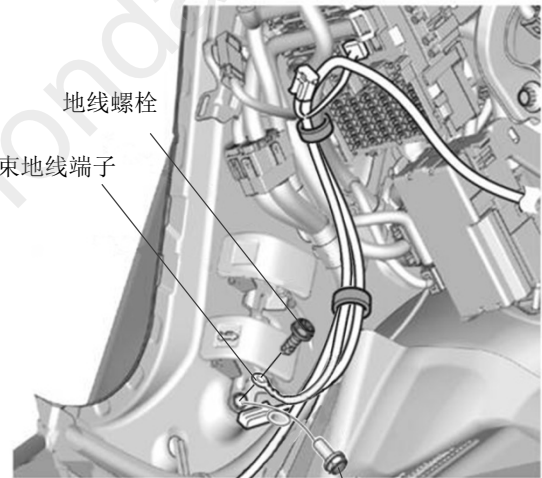
保险丝盒

连接位置

线束的
8 极接线器



42. 固定线束, 连接地线端子。



地线螺栓

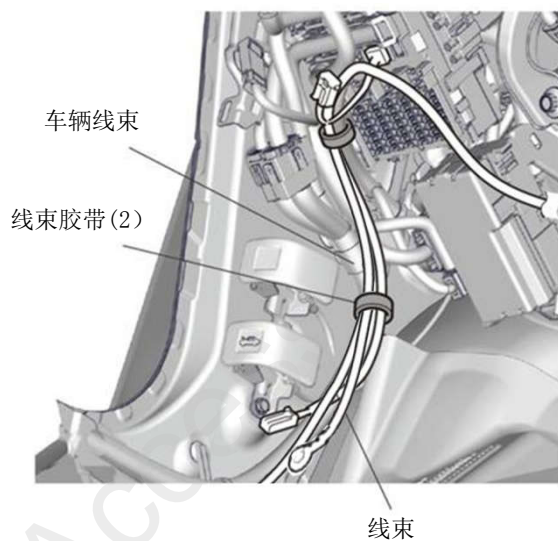
线束地线端子

车辆螺栓

43. 连接左前流光踏板与线束的 4 极接线器。

44. 固定接线器的连接部位。

41. 固定线束。



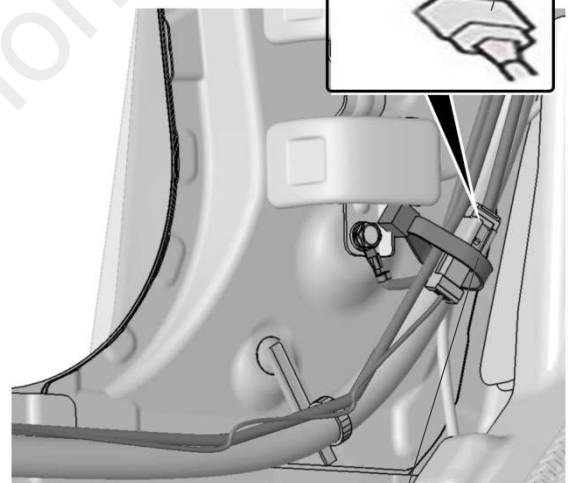
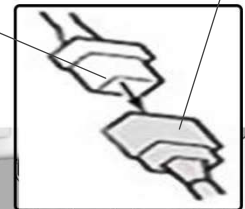
车辆线束

线束胶带(2)

线束

左前踏板的 4 极
接线器

线束的 4 极
接线器

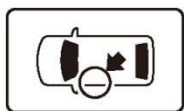


线束胶带

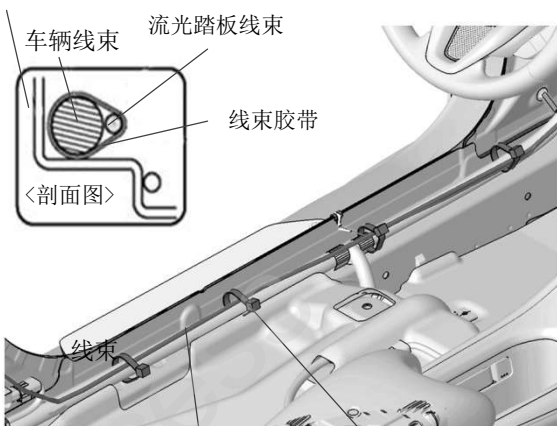
45. 沿车辆线束铺放线束并固定。

建议

- 固定线束时，线束胶带不要堵塞夹扣的孔。



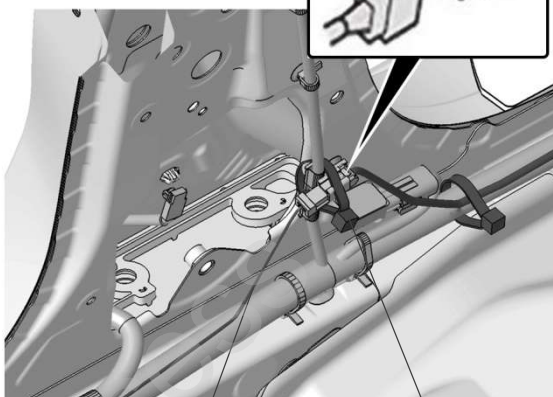
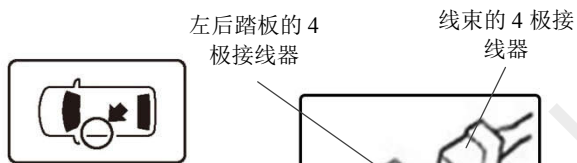
车辆面板



流光踏板线束 线束胶带 (4)

46. 连接左后流光踏板与线束的 4 极接线器。

47. 固定接线器的连接部位及线束。

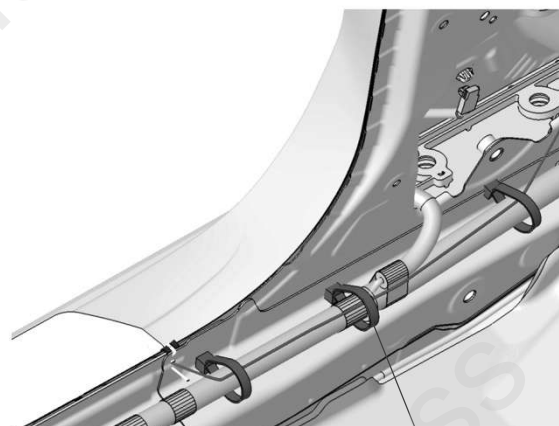
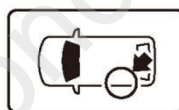


左后流光踏板的线束 线束胶带 (2)

48. 固定线束。

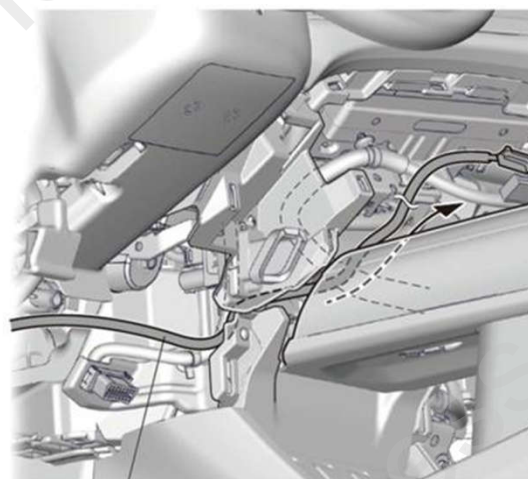
建议

- 固定线束时，线束胶带不要堵塞夹扣的孔。

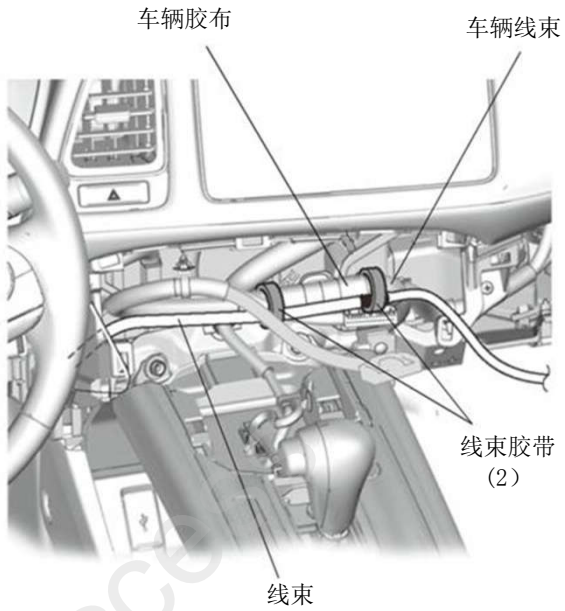
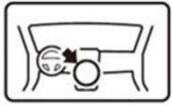


线束胶带 (3)

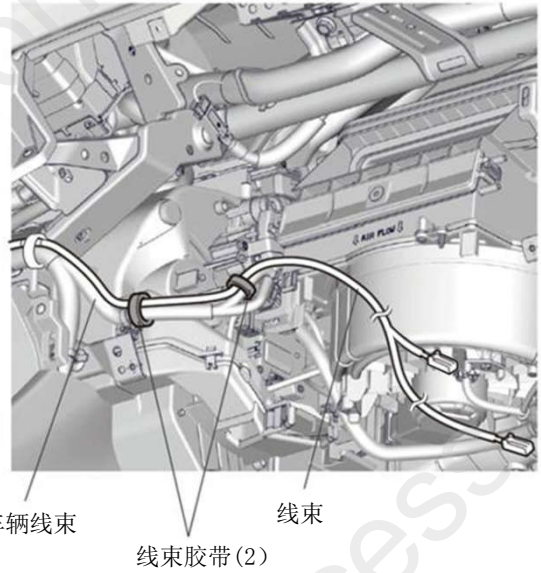
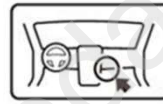
49. 整理铺放好线束。



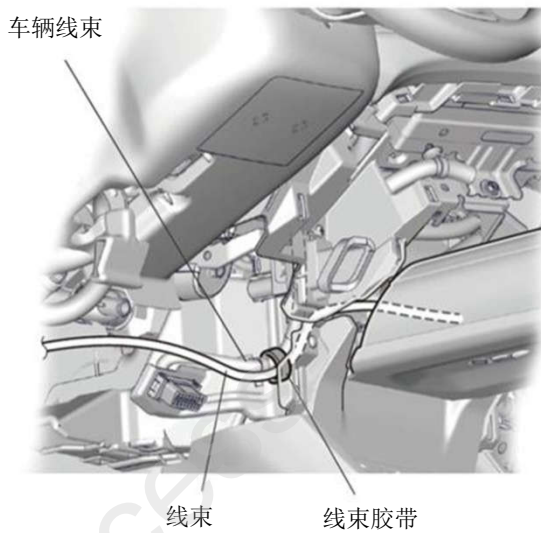
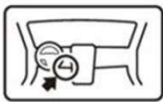
50. 整理铺放好线束。



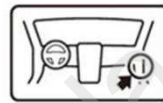
52. 固定线束。



51. 固定线束。

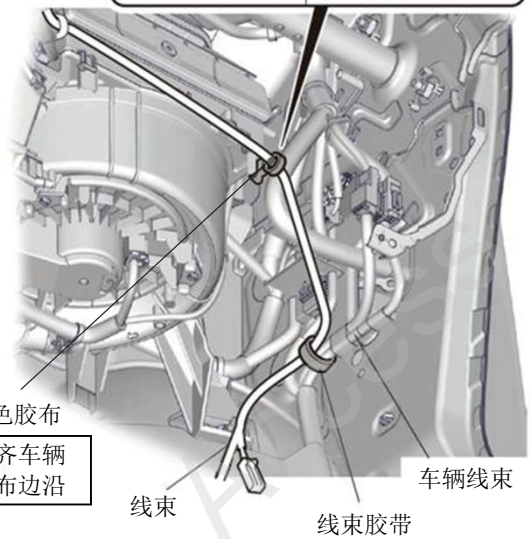
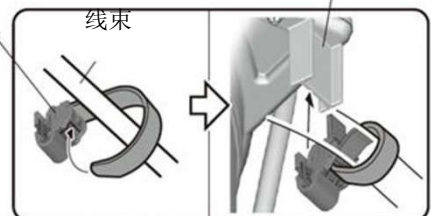


53. 固定线束。

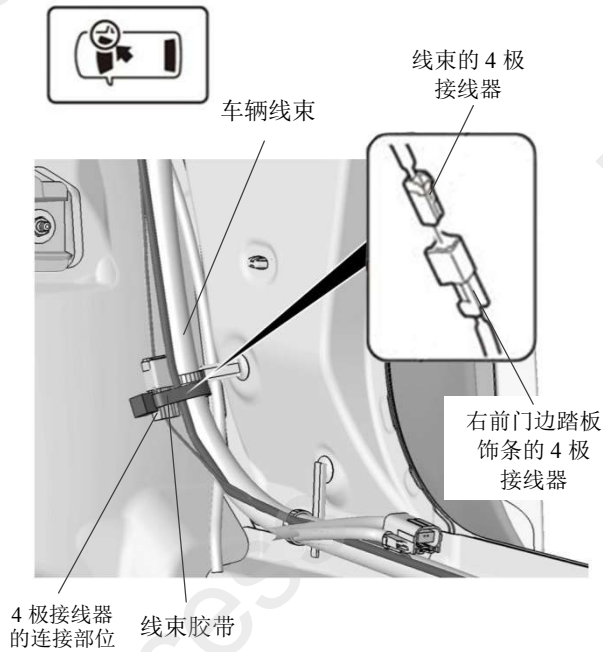


带夹扣线束胶带

凸缘



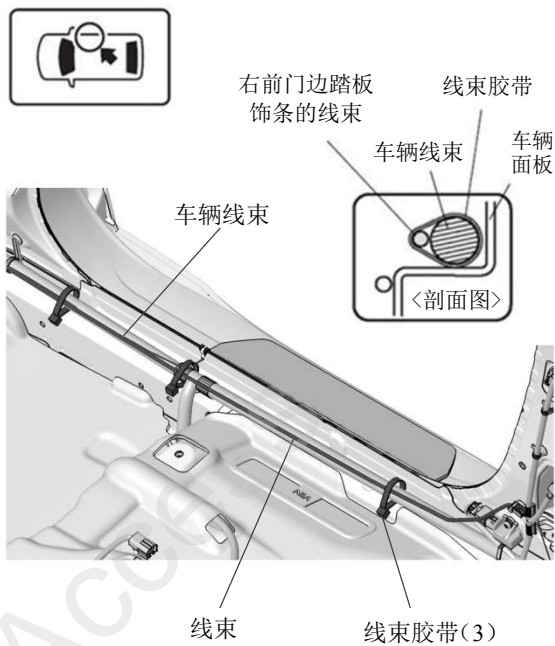
- 54. 连接右前流光踏板与线束的 4 极接线器。
- 55. 固定接线器的连接部位。



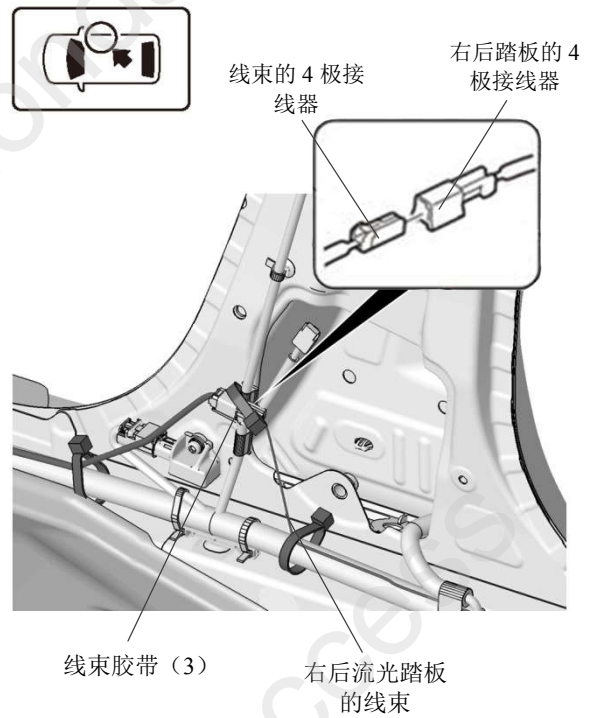
- 56. 沿车辆线束铺放线束并固定。

建议

- 固定线束时，线束胶带不要堵塞夹扣的孔。



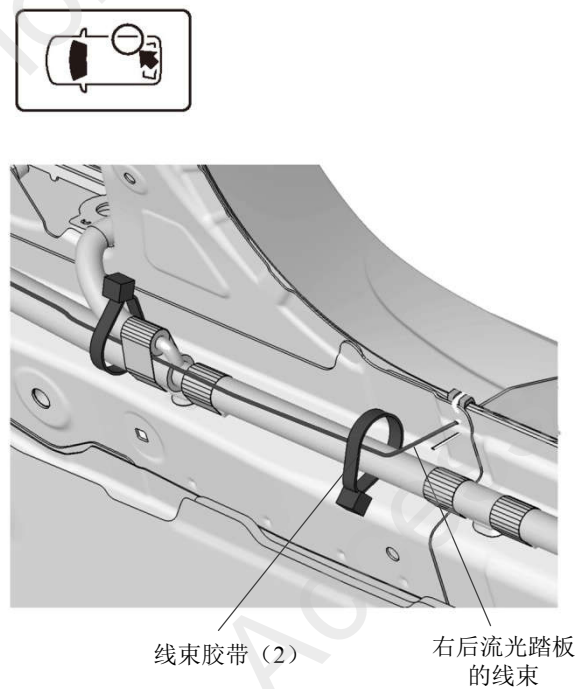
- 57. 连接右后流光踏板与线束的 4 极接线器。
- 58. 固定接线器的连接部位。



- 59. 固定线束。

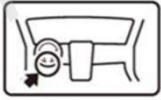
建议

- 固定线束时，线束胶带不要堵塞夹扣的孔。

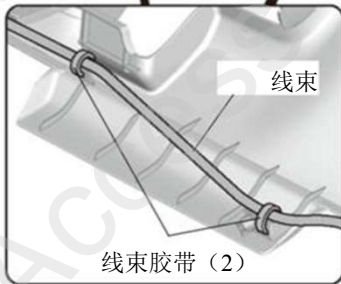
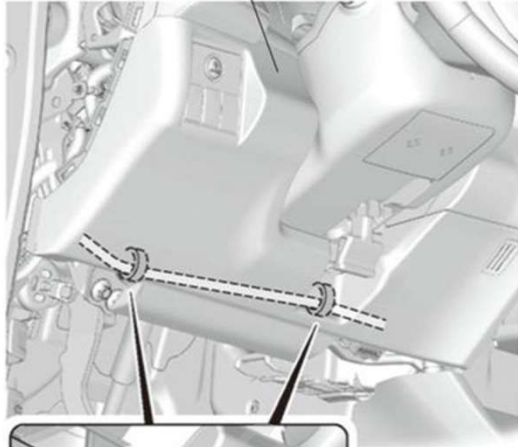


60. 把驾驶席下护板装回原来位置。

61. 固定线束。



驾驶席下护板



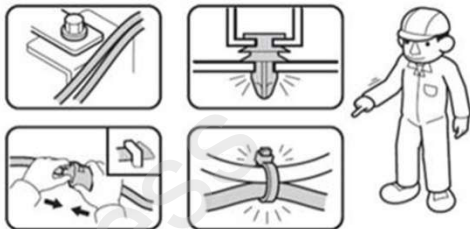
<背面视图>

安装确认

62. 确认配线和安装没有异常。

建议

- 确认没有强行拉拽、夹塞、夹住线束。
- 确认夹扣和线束胶带安装牢固，没有遗漏。

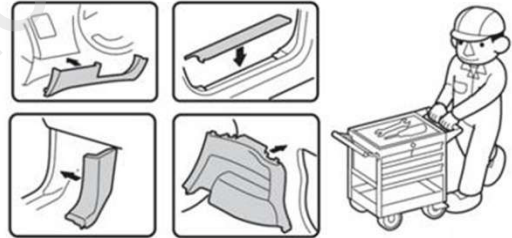


复原作业

63. 把拆卸下来的车辆零件按原样装回。

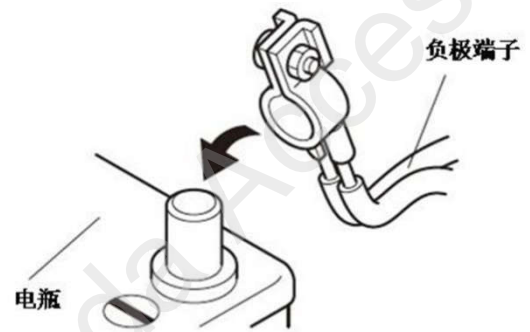
建议

- 注意不要损伤车辆零件，夹住线束。
- 必须牢固安装夹扣、爪扣等，不能凸起。



动作确认

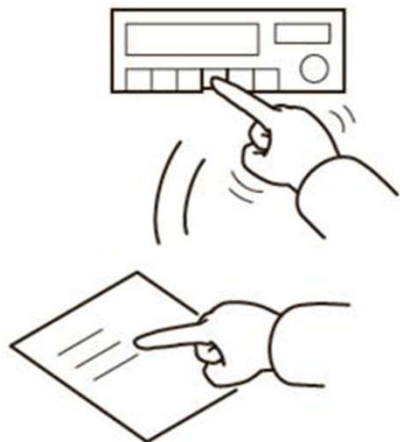
64. 把电瓶的负极端子重新接回。



65. 打开车门确认流光踏板饰条亮灯。

车辆检查

66. 确认电装产品及电子系统的运转正常。
67. 恢复各单元的安装前的设置状态。



维修保养

保险丝的位置

- 2A 保险丝的位置请参照“安装位置图”。